

Sicherheits- und Anlagentrennschalter

Vollgummi-Gehäuse für
Bedienelemente mit:

- Sicherheitsschalter
- Trennschalter
- NOT-AUS

Optimale Sicherheit – für Mensch und Maschine

Die Sicherheit Ihrer Mitarbeiter wird durch die Einhaltung der Sicherheitsregeln und Vorschriften gewährleistet.

5 Sicherheitsregeln

1. Allpolig und allseitig abschalten!
2. Gegen Wiedereinschalten sichern!
3. Auf Spannungsfreiheit prüfen!
4. Erden und kurzschließen!
5. Gegen benachbarte unter Spannung stehende Teile schützen (abdecken, eingrenzen)!



Definitionen

Sicherheitsschalter

(Hauptschalter-Netzanschlusschalter für Maschinen und Hebezeuge)

Definition

Dieser Hauptschalter darf nicht als NOT-AUS-Schalter verwendet werden, die Farbe des Schaltergriffes soll schwarz sein. Der Schalter muss die Anschlusslast allpolig schalten können.

Der Schalter muss in AUS-Stellung abschließbar sein, z. B. durch ein Vorhängeschloss.



Trennschalter

Definition

Der Trennschalter muss allpolig abschalten, verfügt über kein Lastschaltvermögen, eine Einrichtung gegen irrtümliches Einschalten muss vorhanden sein. Die Farbe des Schaltergriffes soll schwarz sein.

Sicherheitsschalter mit NOT-AUS-Funktion

Definition

Dieser Hauptschalter darf als NOT-AUS-Schalter verwendet werden. Die Farbe des Schaltergriffes muss rot sein, mit gelber Unterlagsfarbe. Der Schalter muss in AUS-Stellung abschließbar sein z. B. durch ein Vorhängeschloss.

Gifas bietet Ihnen die Möglichkeit, die Behördenauflagen zu erfüllen, ohne den Bedienkomfort zu vernachlässigen.

Die Kombination von Schaltern, Bedienelementen und Meldeeinrichtungen in Vollgummi-Gehäuse eingebaut, ist auch an exponierten Stellen die ideale Ausführung für Ihre Anlage.



Sicherheits- und Anlagentrennschalter

in Vollgummi-Gehäusen der Baureihen 2516 und 7250



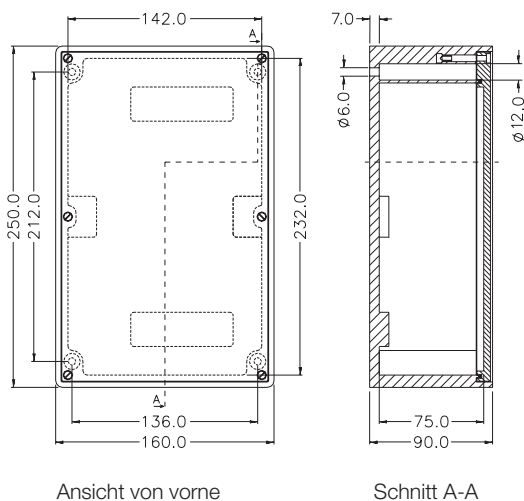
Hauptschalter-Reparaturschalter



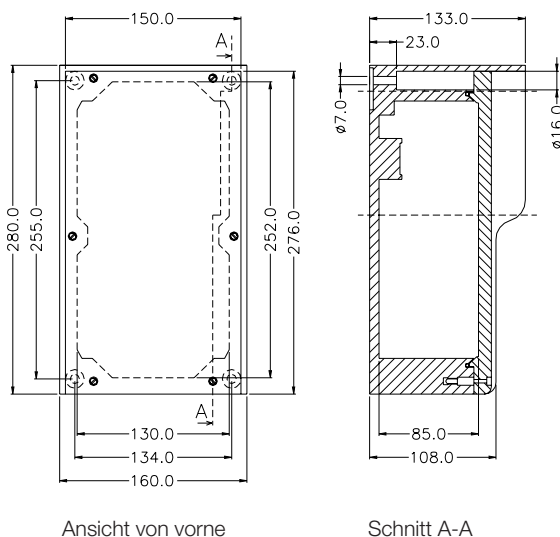
Bedientableau mit Reparaturschalter

Gehäuse	Vollgummi, Baureihe 2516	Vollgummi, Baureihe 7250
Zugang	2/Anbauerschraubungen M25	2/Anbauerschraubungen M25 1/Anbauerschraubung M20
Ausführung	Schalter 3polig grau, Griff schwarz (mit max. 3 Schlössern absperbar) 25A (AC 1) 5,5kW (AC 3) 400V	Schalter 3polig grau, Griff schwarz (mit max. 3 Schlössern absperbar) 32A (AC 1) 7,5kW (AC 3) 400V
	Schutzart: IP 65	Schutzart: IP 65
	Gravur am Gehäuse möglich	Gravur am Gehäuse möglich
EDV-Nummer	48620	48621
Artikel-Nummer	2516.1KG20B.T103.2M25	7250.3KN.2LM.1M20.2M25

Gehäuse ohne Einbauten



Gehäuse ohne Einbauten



Sicherheits- und Anlagentrennschalter in Vollgummi-Gehäusen der Baureihen 3800 und 3900



Steuerverteiler mit eingebautem Hauptschalter NOT-AUS



Hauptschalter-Netzanschlußschalter

Gehäuse Vollgummi, Baureihe 3800

Vollgummi, Baureihe 3900

Zugang 2/Anbauerschraubungen M32
2/Anbauerschraubungen M20

2/Anbauerschraubungen M40
1/Anbauerschraubung M25

Ausführung Schalter 3polig gelb, Griff rot
(mit max. 3 Schlössern absperbar)
32A (AC 1) 7,5kW (AC 3) 400V
inkl. 2/Hilfskontakte, Schließer voreilend

Schalter 3polig grau, Griff schwarz
(mit max. 3 Schlössern absperbar)
150A (AC 1) 75kW (AC 3) 400V

1 Steuertaster: START-RECHTS
1 Steuertaster: START-LINKS
1 Steuertaster: STOP
auf Klemmen anschlussfertig verdrahtet
Steuerspannung von Netzspannung
abgeschottet

Der Abgang ist in der Nullstellung
geerdet

Schutzart: IP 65

Schutzart: IP 65

Gravur am Gehäuse möglich

Gravur am Gehäuse möglich

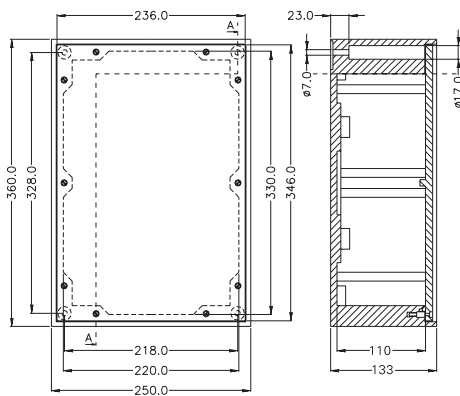
EDV-Nummer 47840

48706

Artikel-Nummer 3800.ANTRIEB.093

3900.RECHENREINIGUNG

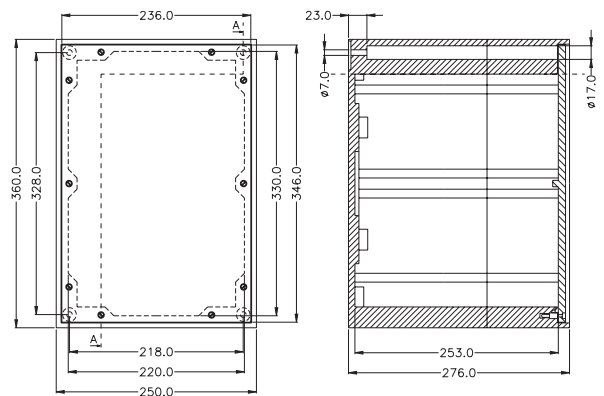
Gehäuse ohne Einbauten



Ansicht von vorne

Schnitt A-A

Gehäuse ohne Einbauten



Ansicht von vorne

Schnitt A-A

Sicherheits- und Anlagentrennschalter

in Vollgummi-Gehäusen der Baureihen 7800 und 7900



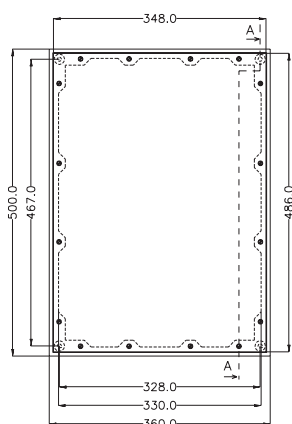
Motor-Steuerverteiler mit Reparatur- und Wendeschalter



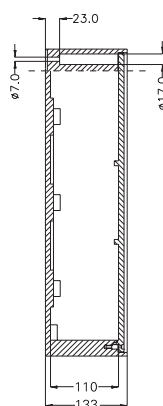
Hauptschalterkombination mit integrierten Arbeitssteckdosen

Gehäuse	Vollgummi, Baureihe 7800	Vollgummi, Baureihe 7900
Zugang	2/Anbauerschraubungen M40 1/Anbauerschraubung M20	2/Anbauerschraubungen M32 3/Anbauerschraubungen M20 1/Anbauerschraubung M16
Ausführung	Schalter 3polig grau, Griff schwarz (mit max. 3 Schlössern absperbar) 80A (AC 1) 30kW (AC 3) 400V Wendeschalter 3polig mit Nullstellung 115A (AC1) 45kW (AC3) 400V Schutzart: IP 65 Gravur am Gehäuse möglich	1/Schalter Hauptstrom 3pol. grau, Griff schwarz (mit max. 3 Schlössern absperbar) 25A (AC1) 7,5kW (AC3) 400V 1/Schalter Hilfsstrom 2polig grau, Griff schwarz (mit max. 3 Schlössern absperbar) Schaltleistung: 20A Die Abgänge sind in der Nullstellung geerdet Schutzart: IP 54, Gravur am Gehäuse möglich
Arbeitsdosen		1 Schukodose 16A 230V 1 CEE-Dose 5x32A 400V mit LS und FI-Schalter abgesichert
EDV-Nummer	48705	48708
Artikel-Nummer	7800.KG80.C80.SAK.3M	7900.LASTENAUFZUG

Gehäuse ohne Einbauten

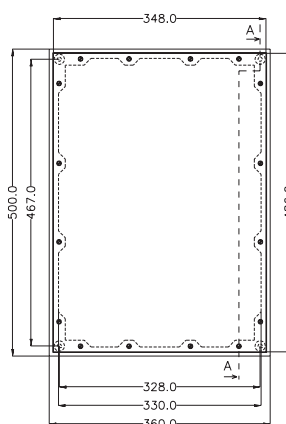


Ansicht von vorne

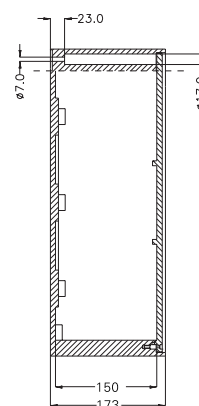


Schnitt A-A

Gehäuse ohne Einbauten



Ansicht von vorne



Schnitt A-A

Sicherheits- und Anlagentrennschalter im Vollgummi-Gehäuse, Baureihe 7900 mit Türe



Steuerverteiler mit eingebautem Hauptschalter NOT-AUS

Gehäuse Vollgummi, Baureihe 7900 mit Türe

Zugang 2/Anbauerschraubungen M40
2/Anbauerschraubungen M20

Ausführung Schalter 3polig gelb, Griff rot mit Türkupplung (mit max. 3 Schlössern absperbar)
100A (AC 1) 30kW (AC 3) – inkl. 2/Hilfskontakte, Schließer voreilend

1 Steuertaster: START

1 Steuertaster: STOP

auf Klemmen anschlussfertig verdrahtet

Die Drehriegelverschlüsse und der Schalter mit Türkupplung ermöglichen einen einfachen und schnellen Zugang in den Verteilerinnenraum bei Revisionen und Überprüfungen.

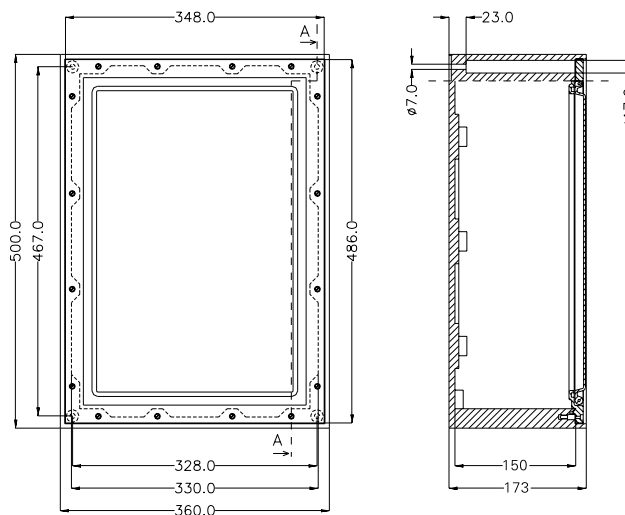
Schutzart: IP 54

Gravur am Gehäuse möglich

EDV-Nummer 48707

Artikel-Nummer 7900.T.MOTOR.30KW

Gehäuse ohne Einbauten



Ansicht von vorne

Schnitt A-A

Sicherheits- und Anlagentrennschalter in Vollgummi-Gehäuse

Sonderlösungen

