

Spínacie prvky v celogumových krabiciach

Celogumová krabica pre spínacie prvky ako sú:

- hlavné vypínače
- spínače
- núdzové vypínače

Optimálna bezpečnosť – pre ľudí aj zariadenia...

Bezpečnosť vašich pracovníkov je zabezpečená dodržiavaním bezpečnostných pravidiel a predpisov.

5 bezpečnostných pravidiel

1. Vypnutie všetkých pólov a zo všetkých možných strán napájania!
2. Zabezpečenie voči opätovnému zapnutiu!
3. Overenie beznapätového stavu!
4. Uzemnie a zaskratovanie!
5. Ochrana pred nebezpečným dotykom susedných častí pod napätím (krytom, polohou)!



Definície

Hlavný vypínač

(Hlavný vypínač – vypínač sieťového prívodu pre stroje a zariadenia)

Definícia

Tento hlavný vypínač sa nesmie používať ako núdzový vypínač, farba ovládania prepínača má byť čierna. Vypínač musí byť schopný zapnúť a vypnúť záťaž na všetkých póloch.

Vypínač sa musí dať uzamknúť v polohe VYP, napr. visacou zámkom.



Odpájač

Definícia

Odpájač musí zabezpečiť odpojenie na všetkých póloch, nemá žiadnu schopnosť vypínať záťaž, musí byť vybavený blokáciou voči náhodnému zapnutiu. Farba ovládania prepínača má byť čierna.

Bezpečnostný vypínač s funkciou núdzového vypínania

Definícia

Tento hlavný vypínač smie byť používaný ako núdzový vypínač. Farba ovládania prepínača musí byť červená, so žltou farbou podkladu. Vypínač sa musí dať uzamknúť v polohe VYP, napr. závesným zámkom.

Firma Gifas vám ponúka možnosť splniť podmienky úradov bez zanedbania komfortu obsluhy.

Kombinácia prepínačov, obslužných prvkov a signalizačných zariadení zabudovaných v celogumovej krabici je na exponovaných miestach tým ideálnym vyhotovením pre vaše zariadenie.



Spínacie prvky v celogumových krabiciach, konštrukčné rady 1212 a 1812



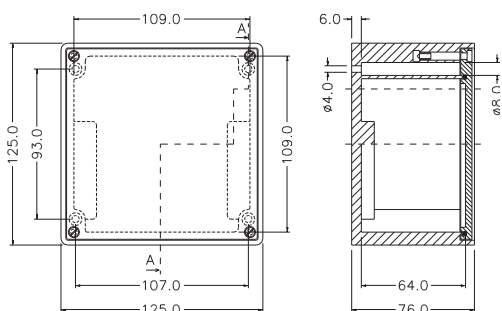
Núdzový vypínač



Hlavný vypínač - vypínač sieťového pripojenia

Krabica	celogumová, konštrukčný rad 1212	celogumová, konštrukčný rad 1812
Napájanie	1 priechodka M20	2 priechodky M20
Vyhotovenie	<p>tlačidlo núdzového vypnutia so západkou (možné tlač. núdz. vypnutia so zámkou)</p> <p>Kontakty: 1 rozpínací</p> <p>Druh krytia: IP 65</p> <p>možné gravírovanie krabice</p>	<p>3-pólový spínač, šedý, čierny ovládač (uzamykateľný s max. 3 zámkami) 20A (AC 1) 3,7 kW (AC 3) 400V</p> <p>Druh krytia: IP 65</p> <p>možné gravírovanie krabice</p>
Obj. č.	66806	48619
Č. artiklu	1212.NOT-AUS.1Ö.1M20.IP65	1812.KG10B.T103.2M20

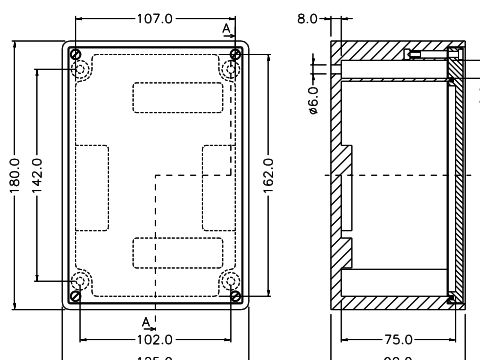
Krabica bez zabudovaných prvkov



Pohľad spredu

Rez A-A

Krabica bez zabudovaných prvkov



Pohľad spredu

Rez A-A

Spínacie prvky

v celogumových krabiciach, konštrukčné rady 2516 a 7250



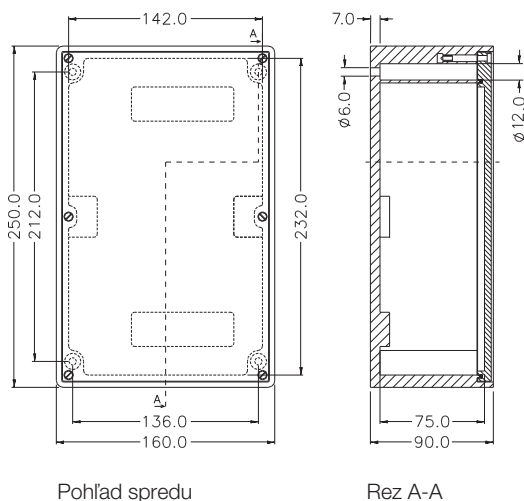
Hlavný vypínač



Hlavný vypínač - vypínač sieťového pripojenia

Krabica	celogumová, konštrukčný rad 2516	celogumová, konštrukčný rad 7250
Napájanie	2 priechodky M25	2 priechodky M25 1 priechodka M20
Vyhotovenie	3-pólový spínač, šedý, čierny ovládač (uzamykateľný s max. 3 zámkami) 25A (AC 1) 5,5 kW (AC 3) 400V	3-pólový spínač, šedý, čierny ovládač (uzamykateľný s max. 3 zámkami) 32A (AC 1) 7,5 kW (AC 3) 400V
	Druh krytia: IP 65	Druh krytia: IP 65
	možné gravírovanie krabice	možné gravírovanie krabice
Obj. č.	48620	48621
Č. artiklu	2516.1KG20B.T103.2M25	7250.3KN.2LM.1M20.2M25

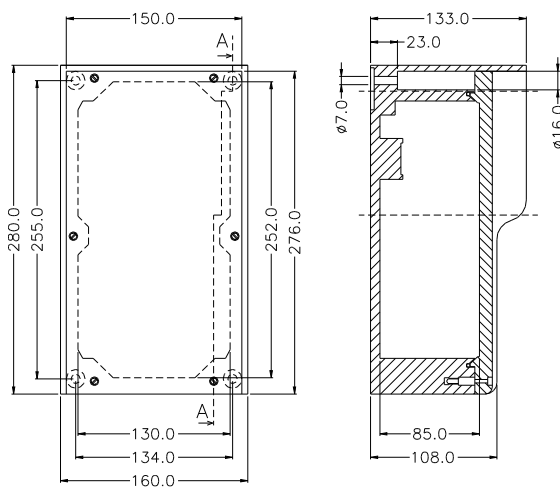
Krabica bez zabudovaných prvkov



Pohľad spredu

Rez A-A

Krabica bez zabudovaných prvkov



Pohľad spredu

Rez A-A

Spínacie prvky v celogumových krabiciach, konštrukčné rady 3800 a 3900



Riadiaci panel so zabudovaným hlavným vypínačom



Hlavný vypínač - vypínač sieťového pripojenia

Krabica celogumová, konštrukčný rad 3800

celogumová, konštrukčný rad 3900

Napájanie 2 priechodky M32
2 priechodky M20

2 priechodky M40
1 priechodka M25

Vyhotovenie 3-pólový spínač, žltý, červený ovládač (uzamykateľný s max. 3 zámkami) 32A (AC 1) 7,5 kW (AC 3) 400V vrátane 2 pomocných kontaktov, pracovný kontakt s predstihom

3-pólový spínač, šedý, čierny ovládač (uzamykateľný s max. 3 zámkami) 150A (AC 1) 75 kW (AC 3) 400V

1 ovl. tlačidlo: ŠTART – VPRAVO
1 ovl. tlačidlo: ŠTART - VĽAVO
1 ovl. tlačidlo: STOP
Na svorkách s kabelážou
Riadiaci obvod oddelený od napájania

vývod je v nulovej polohe uzemnený

Druh krytia: IP 65

Druh krytia: IP 65

možné gravírovanie krabice

možné gravírovanie krabice

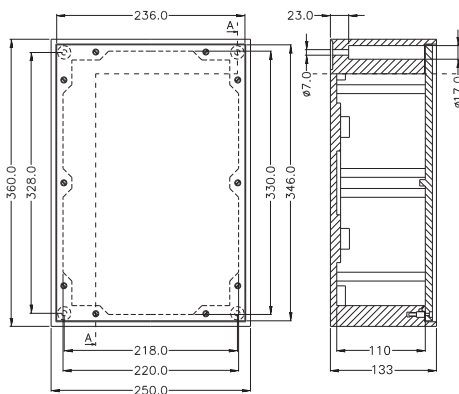
Obj. č. 47840

48706

Č. článku 3800.ANTRIEB.093

3900.RECHENREINIGUNG

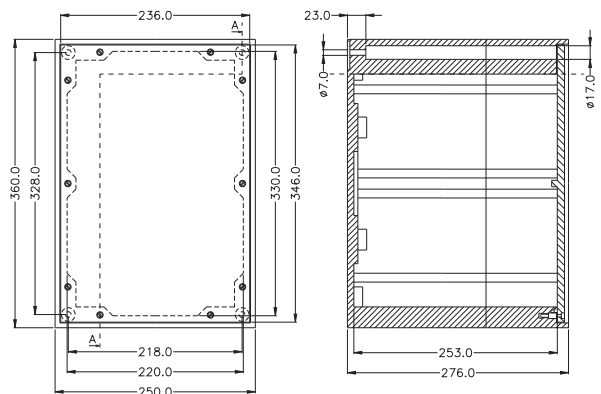
Krabica bez zabudovaných prvkov



Pohľad spredu

Rez A-A

Krabica bez zabudovaných prvkov



Pohľad spredu

Rez A-A

Spínacie prvky

v celogumových krabiciach, konštrukčné rady 7800 a 7900



Riadiaca jednotka motora s opravným a reverzným spínačom

Krabica celogumová, konštrukčný rad 7800

Napájanie 2 priechodky M40
1 priechodka M20

Vyhotovenie 3-pólový spínač, šedý, čierny ovládač (uzamykateľný s max. 3 zámkami) 80A (AC 1) 30 kW (AC 3) 400V
Reverzný spínač 3-pólový s nulovou polohou 115A (AC1) 45kW (AC3) 400V
Druh krytia: IP 65
možné gravírovanie krabice

Zásuvky

Obj. č. 48705

Č. artiklu 7800.KG80.C80.SAK.3M



Hlavný vypínač so zabudovanými pracovnými zásuvkami

celogumová, konštrukčný rad 7900

2 priechodky M32
3 priechodky M20
1 priechodka M16

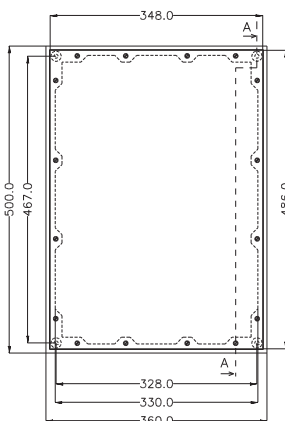
1 hlav. výkonový spínač, 3-pól., šedý, čierny ovládač (uzamykateľný s max. 3 zámkami) 25A (AC1) 7,5kW (AC3) 400V
1 pom. výkonový spínač, 2-pól., šedý, čierny ovládač (uzamykateľný s max. 3 zámkami) Spínací výkon: 20A
Vývody sú v nulovej polohe uzemnené
Druh krytia: IP 54, možné gravírovanie krabice

1 zásuvka 16A 230V
1 zásuvka CEE 5x32A 400V
istenie ističmi LS a prúd. chráničom FI

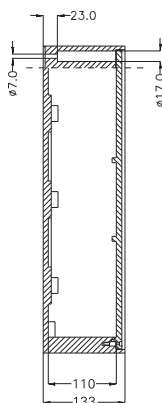
85050

7800.LASTENAUFZUG.FB

Krabica bez zabudovaných prvkov

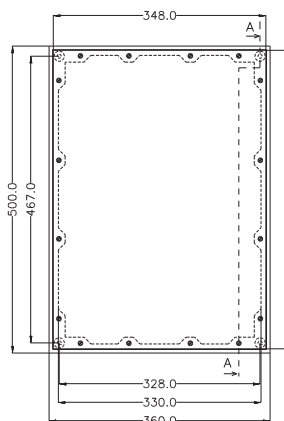


Pohľad spredu

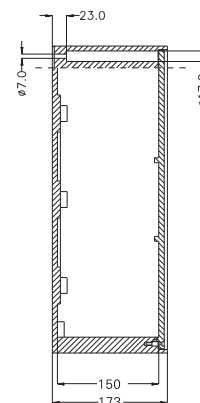


Rez A-A

Krabica bez zabudovaných prvkov



Pohľad spredu



Rez A-A

Spínacie prvky v celogumovej krabici, konštrukčný rad 7900 s dvierkami



Riadiaca jednotka motora so zabudovaným hlavným vypínačom

Krabica celogumová, konštrukčný rad 7900 s dvierkami

Napájanie 2 priechodky M40
2 priechodky M20

Vyhotovenie 3-pólový spínač, žltý, červený ovládač s dvornou spojkou (uzamykateľný s max. 3 zámkami) 100A (AC 1) 30 kW (AC 3) – vrátane 2 pomocných kontaktov, prac.kontakt s predstihom

1 ovládacie tlačidlo: ŠTART
1 ovládacie tlačidlo: STOP
na svorkách s kabelážou, pripravené na zapojenie
Otáčacie blokované zámky a spínač s dvornou spojkou umožňujú jednoduchý a rýchly prístup do vnútorného priestoru jednotky pri revíziách a kontrolách.

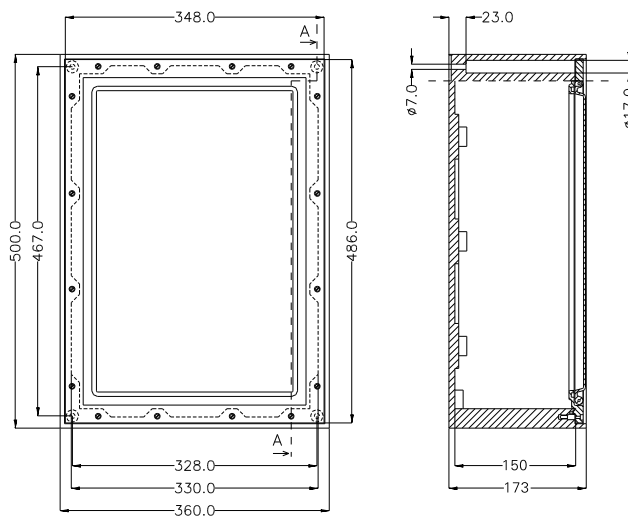
Druh krytia: IP 54

možné gravírovanie krabice

Obj. č. 48707

Č. artiklu 7900.T.MOTOR.30KW

Krabica bez zabudovaných prvkov



Pohľad spredu

Rez A-A

Sprínacie prvky v celogumových boxoch

Špeciálne riešenia

