

Zásuvkové a zástrčkové konektory

- Celogumené konektory s ochranným kontaktem „Schuko“
- Vodotesné konektory s ochranným kontaktem „Schuko-WD“
- Celogumené konektory CEE
- Celogumené redukcie



Zásuvkové a zástrčkové konektory

Celogumené konektory s ochranným kontaktom „Schuko“ s poniklovanými kontaktmi



	prúd	napätie	EDP-No.	číslo produktu
Celogumená zástrčka „Schuko“ s poniklovanými kontaktmi Priemyselné vyhotovenie pre káble do 3G2,5.	16A	230V	10735	111



	prúd	napätie	EDP-No.	číslo produktu
Celogumená spojka „Schuko“ s poniklovanými kontaktmi Priemyselné vyhotovenie pre káble do 3G2,5.	16A	230V	10930	211



	prúd	napätie	EDP-No.	číslo produktu
Celogumená trojzásuvka „Schuko“ s poniklovanými kontaktmi Priemyselné vyhotovenie pre káble do 3G2,5.	16A	230V	11288	313



	prúd	napätie	EDP-No.	číslo produktu
Zapustená „Schuko“ zásuvka z odolného termoplastu, s poniklovanými kontaktmi, s odklopným krytom a krytím IP54. Na požiadanie aj IP55.	16A	230V	11212	309



	prúd	napätie	EDP-No.	číslo produktu
Povrchová zásuvka „Schuko“ s poniklovanými kontaktmi, modrá celogumená krabica, s káblou upchávkou IP54.	16A	230V	13799	308



	prúd	napätie	EDP-No.	číslo produktu
Povrchová zásuvka „Schuko“ s poniklovanými kontaktmi, modrá celogumená krabica, 1/kábelová priechodka M 20. Veľký priestor na zapojenie, jednoduché prerobenie na priemyselné konektory CEE 16A 2P+E 230V. IP54.	16A	230V	11212	309

Zásuvkové a zástrčkové konektory

Konektory „Schuko“ - vodotesné s poniklovanými kontaktmi



	prúd	napätie	EDP-No.	číslo produktu
Zástrčka „Schuko“ s poniklovanými kontaktmi Vodotesná IP68.	16A	230V	48037	111.BLAU.IP68



	prúd	napätie	EDP-No.	číslo produktu
Spojka „Schuko“ s poniklovanými kontaktmi Vodotesná, s krytom, IP68.	16A	230V	48317	211.BLAU.IP68



	prúd	napätie	EDP-No.	číslo produktu
Zapustená zásuvka „Schuko“ s poniklovanými kontaktmi Vodotesná IP68.	16A	230V	43156	309.BLAU.IP68



	prúd	napätie	EDP-No.	číslo produktu
Celogumená povrchová zásuvka „Schuko“, vodotesná, s poniklovanými kontaktmi, čierna krabica, 1/priechodka M 20. Veľký priestor na zapojenie.	16A	230V	70682	1010.309.IP68.1M20



	prúd	napätie	EDP-No.	číslo produktu
Celogumená nástenná „Schuko“ trojzásuvka, s poniklovanými kontaktmi. Vodotesná.	16A	230V	72396	1616.3X309.BLAU.IP68.3EKL.1M20

Zásuvkové a zástrčkové konektory

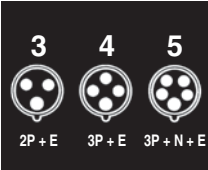








Celogumené zástrčky CEE a meniče fáz s poniklovanými kontaktmi

Vstup káblom cez kábelovú priechodku

			prúd	počet pólov	230 V 50 a 60 Hz	400 V 50 a 60 Hz	>50- 500 V 100- 300 Hz	>50- 500 V nad 300- 500 Hz
					3pol. 4pol. 5pol. 6h 9h 9h	3pol. 4pol. 5pol. 9h 6h 6h	3pol. 4pol. 5pol. 10h 10h 10h	3pol. 4pol. 5pol. 2h 2h 2h
		Číslo produktu EDP-No.	16A	3	201636 10870			
		Číslo produktu EDP-No.	16A	4		301646 11076	001646.10H 10543	001646.2H 10544
		Číslo produktu EDP-No.	16A	5		301656 11090		
		Číslo produktu EDP-No.	32A	3				
		Číslo produktu EDP-No.	32A	4		303246 11132		
		Číslo produktu EDP-No.	32A	5		303256 11141		
		Číslo produktu EDP-No.	63A	4		306346 11188		
		Číslo produktu EDP-No.	63A	5		306356 11194		
	menič fáz	Číslo produktu EDP-No.	16A	5		3016562 11095		
	menič fáz	Číslo produktu EDP-No.	32A	5		3032562 11148		

Zásuvkové a zástrčkové konektory

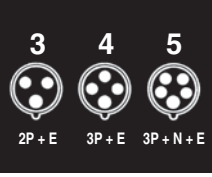






Celogumené zapustené a nástenné CEE zásuvky s poniklovanými kontaktmi

	 3 4 5 2P+E 3P+E 3P+N+E	prúd	počet pólov	 230 V 50 a 60 Hz 3pol. 4pol. 5pol. 6h 9h 9h		 400 V 50 a 60 Hz 3pol. 4pol. 5pol. 9h 6h 6h		>50-500V 100-300 Hz icon" data-bbox="745 135 815 210"/> >50-500 V 100-300 Hz 3pol. 4pol. 5pol. 10h 10h 10h		>50-500V nad 300-500 Hz icon" data-bbox="825 135 895 210"/> >50-500 V nad 300-500 Hz 3pol. 4pol. 5pol. 2h 2h 2h	
					číslo produktu EDP-No.	16A	3	201639			10884
číslo produktu EDP-No.	16A	4				301649 11082		001649.10H 10547		001649.2H 10549	
číslo produktu EDP-No.	16A	5				301659		11106			
číslo produktu EDP-No.	16A	5				301659.S		11108			
	číslo produktu EDP-No.	32A	3								
	číslo produktu EDP-No.	32A	4			303249		11136			
	číslo produktu EDP-No.	32A	5			303259		11155			
	číslo produktu EDP-No.	63A	4			306349		11192			
	číslo produktu EDP-No.	63A	5			306359		11200			
	číslo produktu EDP-No.	16A	3	21201639			26078				
	číslo produktu EDP-No.	16A	4			26301649 25959		26001649.10H 25841		26001649.2H 26086	
	číslo produktu EDP-No.	16A	5			26301659 25243					
	číslo produktu EDP-No.	32A	3								
	číslo produktu EDP-No.	32A	4			25303249 25322					
	číslo produktu EDP-No.	32A	5			25303259 25321					
	číslo produktu EDP-No.	63A	4					7250.306349.EKL.1M32 47616			
	číslo produktu EDP-No.	63A	5					7250.306359.EKL.1M32 46328			

Maßangaben siehe Rozmerové údaje, vid' stranu 11/9.

Zásuvkové a zástrčkové konektory

Zástrčkové konektory CEE – vyhotovenie z plastu

								
			prúd	počet pólov				
					3pol. 6h 4pol. 9h 5pol. 9h	3pol. 9h 4pol. 6h 5pol. 6h	3pol. 7h 4pol. 7h 5pol. 7h	
uhlová zástrčka 	číslo produktu EDP-No.	16A	4				3016456.HM 11072	
	číslo produktu EDP-No.	16A	5				3016556.HM 11086	
	číslo produktu EDP-No.	32A	4				3032456.HM 11131	5032456.HM 39670
	číslo produktu EDP-No.	32A	5				3032556.HM 11139	
nástenná zástrčka 	číslo produktu EDP-No.	16A	3	2016386.HY 46771				
	číslo produktu EDP-No.	16A	4				3016486.HM 11081	
	číslo produktu EDP-No.	16A	5				3016586.HM 11103	
	číslo produktu EDP-No.	32A	4				3032486.HM 11135	
	číslo produktu EDP-No.	32A	5				3032586.HM 11154	
zabudovateľná zástrčka 	číslo produktu EDP-No.	16A	3	2016396 10891				
	číslo produktu EDP-No.	16A	4				3016496 11085	
	číslo produktu EDP-No.	16A	5				3016596 11118	
	číslo produktu EDP-No.	32A	3	2032396 10908				
	číslo produktu EDP-No.	32A	4				3032496 11138	5032496 17024
	číslo produktu EDP-No.	32A	5				3032596 11166	
	číslo produktu EDP-No.	63A	4				3063496.HY.GERADE 48669	
	číslo produktu EDP-No.	63A	5				3063596.HY.GERADE 46772	

Rozmerové údaje, viď stranu 11/8.

Celogumené redukcie



Redukcie GIFAS sú vyrobené podľa platnej európskej normy a ponúkajú užívateľovi maximálnu bezpečnosť prostredníctvom inštalácie ističov a prúdových chráničov.

Je zaručené súčasné odpojenie všetkých pólov a bezpečné opätovné zapojenie.

Predpisy pre adaptéry s priemyselnými konektormi sú riešené v nasledovnom predpise: EN 50250.

Ochranné zariadenia na ochranu pri preťažení musia byť zabudované na všetkých miestach, v ktorých sa prípustný trvalý prúd I_z znižuje, pokiaľ predradené ochranné zariadenie nemôže zaistiť takúto ochranu.

Jednodielne redukcie s priemyselnými konektormi nie sú dovolené. Medzi zástrčkou a zásuvkou sa musí nachádzať flexibilný kábel s dĺžkou minimálne 0,80 m v Rakúsku a približne 1,00 m v Nemecku.



ŠxVxH: 72x84x61 mm

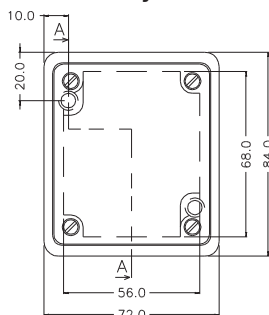
Vstup	Výstup	Istenie	EDP-No.	Číslo produktu
2m Proflex 3x2,5 mm ² s celogumenou zástrčkou CEE 5x16A 400V	1/zásuvka „Schuko“ 16A 230V		48378	21161.PA.2M.GG
2m Proflex 3x4,0 mm ² s celogumenou zástrčkou CEE 5x32A 400V	1/zásuvka „Schuko“ 16A 230V	Sklená poistka 16A	48378	213201.PA.2M.GG



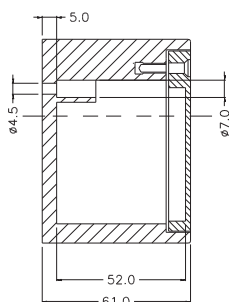
ŠxVxH: 160x280x133 mm
Istiace prístroje sú zabudované pod nárazuvzdorným priehľadným krytom, chránené voči striekajúcej vode.

Vstup	Výstup	Istenie	EDP-No.	Číslo produktu
2m Proflex 5x4,0 mm ² s celogumenou zástrčkou CEE 5x32A 400V	1/celogumená zásuvka CEE 5x16A 400V	1/istič - vypínač 3-pól. 16A	77498	723219.2M.GG
2m Proflex 5x16,0 mm ² s celogumenou zástrčkou CEE 5x63A 400V	1/celogumená zásuvka CEE 5x16A 400V	1/istič - vypínač 3-pól. 16A	77499	726319.2M.GG
2m Proflex 5x16,0 mm ² s celogumenou zástrčkou CEE 5x63A 400V	1/celogumená zásuvka CEE 5x32A 400V	1/istič - vypínač 3-pól. 32A	77497	726339.2M.GG

Konstrukčný rad- 2100

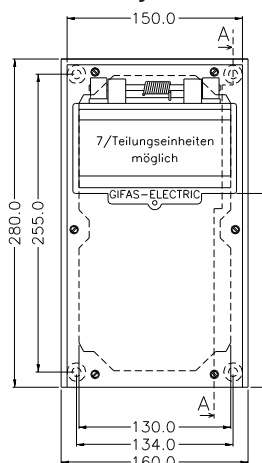


pohľad spredu

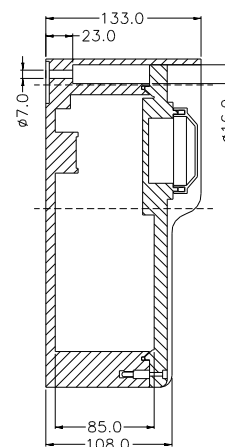


rez A-A

Konstrukčný rad 7200



pohľad spredu



rez A-A

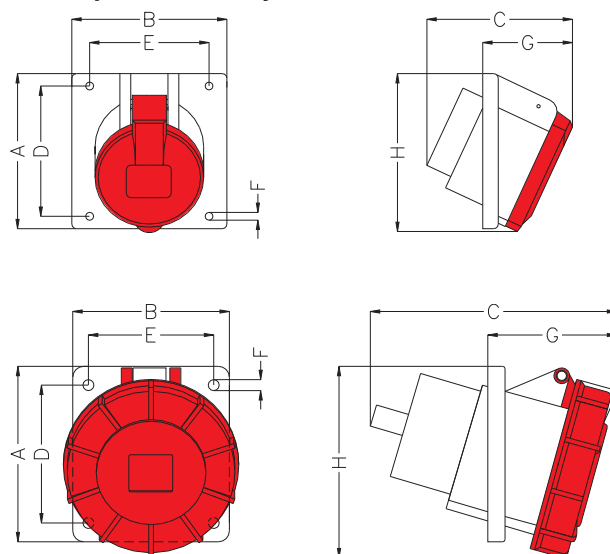
Zásuvkové a zástrčkové konektory

Rozmerová tabuľka – Zapustené CEE zásuvky a zástrčky

prúd	napätie	počet pólov	A	B	C	D	E	F	G	H
16A	24–42V	2P	75	64	80	60	52	5,5	60	83
16A	230–400V	3P	75	64	87	60	52	5,5	60	83
16A		5P	100	100	103	85	77	5,5	60	97
16A		5P*	100	82	103	85	59	5,5	60	97
16A		7P	100	100	121	85	77	5,5	70	107
16A		9P	100	100	121	85	77	5,5	70	107
32A	400V	4P	100	100	121	85	77	5,5	60	107
32A		5P	100	100	121	85	77	5,5	70	107
63A	400V	4P	112	100	144	88	80	7	80	119
63A		5P	112	100	144	88	80	7	80	119

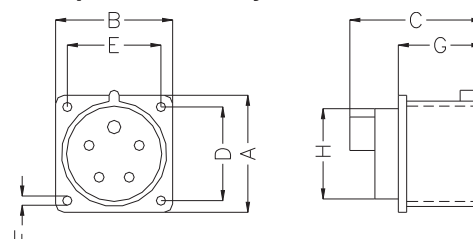
*vyhotovenie s úzkou prírubou

zapustené zásuvky



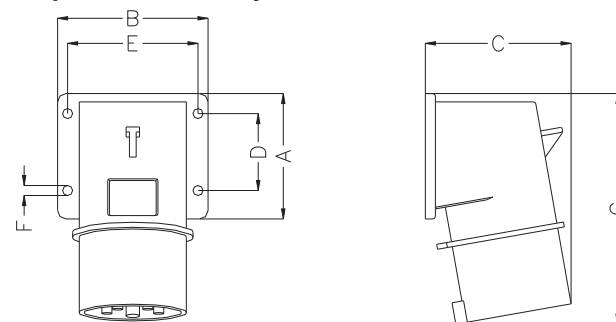
prúd	napätie	počet pólov	A	B	C	D	E	F	G	H
16A	230–	3P	70	70	66	56	56	5,0	41	43
16A	400V	4P	70	70	66	56	56	5,0	41	43
16A		5P	70	70	68	56	56	5,0	42	55
32A	230–	3P	70	70	80	56	56	5,0	50	55
32A	500V	4P	70	70	80	56	56	5,0	50	55
32A		5P	70	70	80	56	56	5,0	50	55

zapustené zástrčky



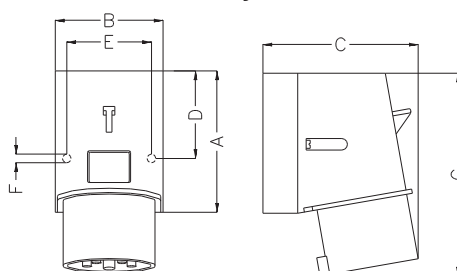
prúd	napätie	počet pólov	A	B	C	D	E	F	G	H
16A	400V	4P	85	85	73	64	64	5,5	129	
16A		5P	85	85	77	64	64	5,5	129	
32A	400–	4P	75	90	85	45	78	5,5	137	
32A	500V	5P	75	90	88	45	78	5,5	138	

povrchové zástrčky



prúd	napätie	počet pólov	A	B	C	D	E	F	G
230V	16A	3P	100	80	106	50	67	5	139
400V	16A	4P/5P	100	75	108	61	59	5	134
400V	32A	4P/5P	128	83	132	75	68	5	175

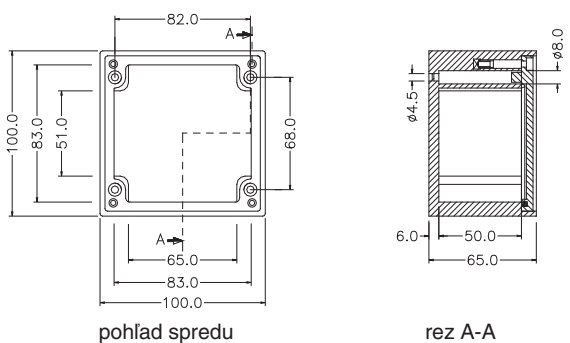
nástenné zástrčky



Zásuvkové a zástrčkové konektory

Rozmerová tabuľka

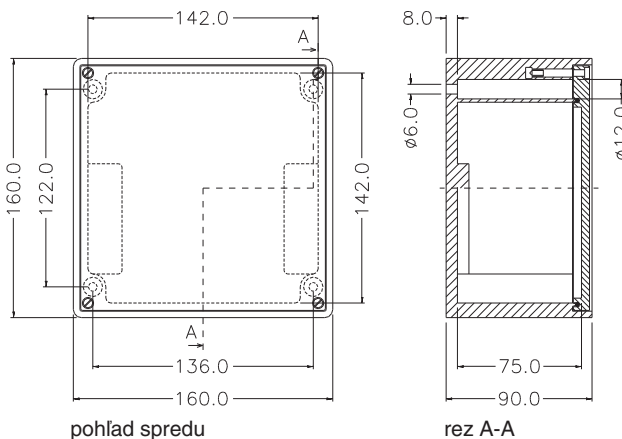
Konstrukčný rad 1010



pohľad spredu

rez A-A

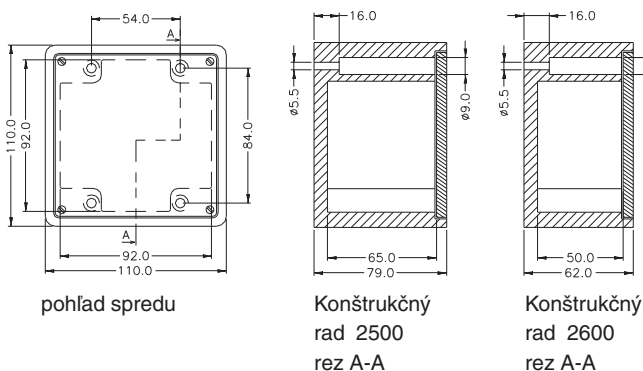
Konstrukčný rad 1616



pohľad spredu

rez A-A

Konstrukčný rad 2500, 2600

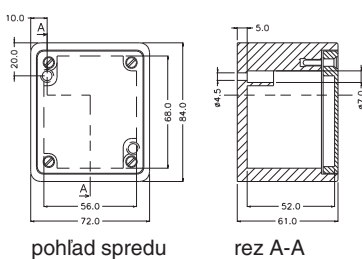


pohľad spredu

Konstrukčný rad 2500 rez A-A

Konstrukčný rad 2600 rez A-A

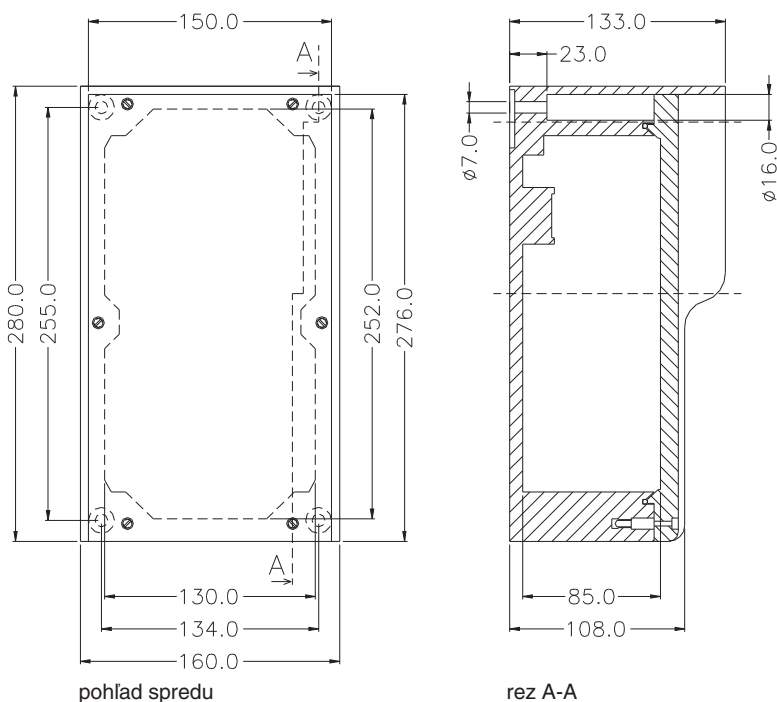
Konstrukčný rad 2100



pohľad spredu

rez A-A

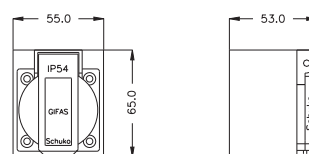
Konstrukčný rad 7250



pohľad spredu

rez A-A

Konstrukčný rad 308



Konstrukčný rad 309

