

QUALITÄT MIT SYSTEM



# Vollgummi Installationsverteiler



## Vollgummi Installationsverteiler

Seite 4 - 7

Baureihe  
2100



Seite 4

Baureihe  
1800



Seite 5

Baureihe  
2500 / 2600



Seite 6

Baureihe  
2700



Seite 7

## Vollgummi Installationsverteiler

Seite 8 - 13

Baureihe  
7200



Seite 8

Baureihe  
7250



Seite 9

Baureihe  
7300



Seite 10

Baureihe  
7350



Seite 11

Baureihe  
7400



Seite 12

Baureihe  
7450



Seite 13

## Vollgummi Installationsverteiler

Seite 14 - 20

Baureihe  
7700



Seite 14

Baureihe  
7750



Seite 15

Baureihe  
3800 / 3900



Seite 16 - 17

Baureihe  
7800 / 7900



Seite 18 - 20

## Anwendungs- beispiele




Seite 21 - 23

Anwendungs-  
beispiele



Seite 21 - 23

### Der Werkstoff Vollgummi

- Hohe mechanische Festigkeit: bruchstabil, schlagfest, formstabil und alterungsbeständig.
- Schutzisolation durch innenliegende Wandbefestigung – getrennt vom Verdrahtungsraum.
- Die rostfreien Deckelschrauben sind verliersicher.
- Keine Korrosion.
- Staub- und strahlwasserdicht (bis IP65).
- Keine Kondenswasserbildung (auch bei starken Temperaturschwankungen).
- Hohe Temperaturbeständigkeit von  $-30^{\circ}$  bis  $80^{\circ}\text{C}$ .
- Beständig gegen chemische Einflüsse (Öle, Fette, zahlreiche Säuren und Laugen).
- Witterungs-, UV- und ozonbeständig.
- Die Spezialmischung aus Butyl-Kautschuk ist selbstverlöschend, halogen- und silikonfrei. Im Brandfall raucharm. Keine Freisetzung von ätzenden oder toxischen Stoffen.
- Geprüfte Qualität.   

### Universell einsetzbar

- Schnelle Montage vor Ort.
- Sehr einfache Bearbeitung des Vollgummi-Gehäuses mit handelsüblichen Werkzeugen wie Spiralbohrer, Stufenbohrer, Fräser, etc.
- Kabeleinführungen können exakt dort gesetzt werden, wo sie für eine saubere Installation notwendig sind.
- Zeitsparende Nachrüstung an bereits montierten Gehäusen.
- Keine vorgegebenen Befestigungspunkte am Gehäuseboden, daher freie Platzeinteilung.
- Einfache Befestigung der Einbauteile mittels Spanplattenschrauben.
- Alle handelsüblichen Klemmen können eingebaut werden.
- Mühelose Bearbeitung der Frontplatte. Rascher Einbau von Tastern, Schaltern, Befehls- und Meldegeräten.

### Unverwüßlich

- Für alle Anwendungsbereiche in Industrie und Gewerbe.
- Für trockene und feuchte Räume.
- Für Außenanwendungen, bei Regen, Schnee oder Sonneneinstrahlung.
- Perfekte Konfektionierung nach Ihren Angaben und Wünschen (mit Kabelverschraubungen, Normschiene, Klemmen, Schaltern, Tastern, aber auch mit Schuko- und CEE-Steckdosen bzw. mit anderen Stecksystemen).
- Auf Wunsch Gravur oder Beschriftungsschilder zur Kennzeichnung betriebstechnischer Hinweise.

## Baureihe 2100



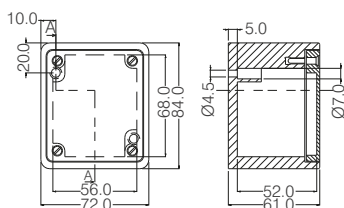
### Technische Daten

Breite x Höhe x Tiefe	72 x 84 x 61 mm
Schutzart	IP44
Gehäusematerial	Vollgummi (vulkanisierter Butyl-Kautschuk)
Gehäuseeigenschaften	halogenfrei, UV-beständig, beständig gegen Öle, verschiedene Säuren und Laugen
Dichtung	Vollgummi Rundschnur
Deckelbefestigung	Niro-Kreuzschlitzschraube
Schutzisolation	2-fach Wandbefestigung

### Bestückungsbeispiele

EDV-Nr.	Artikel-Nr.	Zugang	Absicherung	Bestückung	
25077	21309.PA	1/M20	ungesichert	1/Schuko 16A 230V	
26078	21201639	1/M20	ungesichert	1/CEE 3x16A 230V	
25141	21241629	1/M20	ungesichert	1/CEE 2x16A 24V	
25816	2100.PA.1KN.CA10.A200.1M20	1/M20	ungesichert	1/AUS-Schalter CA10 A200	

Unser Technikerteam plant die optimale Ausführung für Ihre Anwendungsbereiche.



## Baureihe 1800



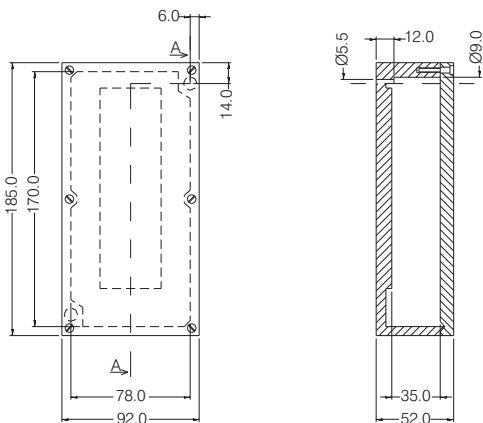
### Technische Daten

Breite x Höhe x Tiefe	92 x 185 x 52 mm
Schutzart	IP44
Gehäusematerial	Vollgummi (vulkanisierter Butyl-Kautschuk)
Gehäuseeigenschaften	halogenfrei, UV-beständig, beständig gegen Öle, verschiedene Säuren und Laugen
Dichtung	Eingeschäumte Polyurethandichtung
Deckelbefestigung	Niro-Kreuzschlitzschraube
Schutzisolation	2-fach Wandbefestigung außerhalb des Verdrahtungsraumes abgeschottet

### Bestückungsbeispiele

EDV-Nr.	Artikel-Nr.	Zugang	Absicherung	Bestückung	
25473	183.1M20	1/M20	ungesichert	3/Schuko 16A 230V	
25675	182.1M20	1/M20	ungesichert	2/Schuko 16A 230V	
28363	1800.2CEE.1M20.QUER	1/M20	ungesichert	2/CEE 3x16A 230V	
61249	1800.2CEE.1M20.HOCH	1/M20	ungesichert	2/CEE 3x16A 230V	
47610	1800.2x241629.1M20	1/M20	ungesichert	2/CEE 2x16A 24V	
47606	1800.2x421629.1M20	1/M20	ungesichert	2/CEE 2x16A 42V	
37825	182.1CEE.1M20	1/M20	ungesichert	2/Schuko 16A 230V 1/CEE 3x16A 230V	

Unser Technikerteam plant die optimale Ausführung für Ihre Anwendungsbereiche.



## Baureihe 2500 / 2600



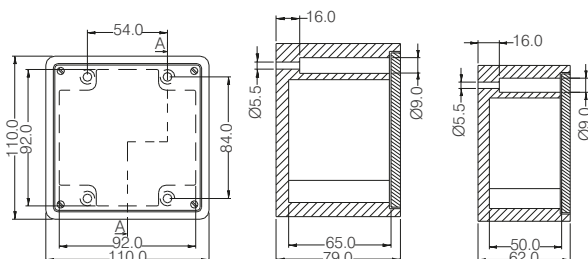
### Technische Daten

Breite x Höhe x Tiefe	110 x 110 x 79 / 62 mm
Schutzart	IP44
Gehäusematerial	Vollgummi (vulkanisierter Butyl-Kautschuk)
Gehäuseeigenschaften	halogenfrei, UV-beständig, beständig gegen Öle, verschiedene Säuren und Laugen
Dichtung	Vollgummi Rundschnur
Deckelbefestigung	Niro-Kreuzschlitzschraube
Schutzisolation	4-fach Wandbefestigung außerhalb des Verdrahtungsraumes abgeschottet

### Bestückungsbeispiele

EDV-Nr.	Artikel-Nr.	Zugang	Absicherung	Bestückung	
25231	2516582.1M20	1/M20	ungesichert	1/CEE 5x16A 400V 2/Schuko 16A 230V	
25483	254.M20.4ÖSEN Hängeverteiler	1/M20	ungesichert	4/Schuko 16A 230V 4/Ringschrauben	
25321	25303259	1/M25	ungesichert	1/CEE 5x32A 400V	
25243	26301659	1/M20	ungesichert	1/CEE 5x16A 400V	

Unser Technikerteam plant die optimale Ausführung für Ihre Anwendungsbereiche.



## Baureihe 2700



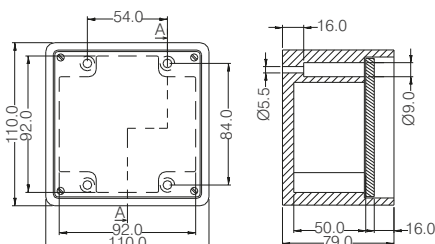
### Technische Daten

Breite x Höhe x Tiefe	110 x 110 x 79 mm
Schutzart	IP44
Gehäusematerial	Vollgummi (vulkanisierter Butyl-Kautschuk)
Gehäuseeigenschaften	halogenfrei, UV-beständig, beständig gegen Öle, verschiedene Säuren und Laugen
Dichtung	Vollgummi Rundschnur
Deckelbefestigung	Niro-Kreuzschlitzschraube
Schutzisolation	4-fach Wandbefestigung außerhalb des Verdrahtungsraumes abgeschottet
Schutzrand	vorgezogener Schutzrand

### Bestückungsbeispiele

EDV-Nr.	Artikel-Nr.	Zugang	Absicherung	Bestückung	
25232	272.1M20	1/M20	ungesichert	2/Schuko 16A 230V	
25477	2792.1M20	1/M20	1/LS 1pol. 16A	2/Schuko 16A 230V	
25519	2727.1M20	1/M20	1/FI 25/0,03/2P	2/Schuko 16A 230V	

Unser Technikerteam plant die optimale Ausführung für Ihre Anwendungsbereiche.



## Baureihe 7200



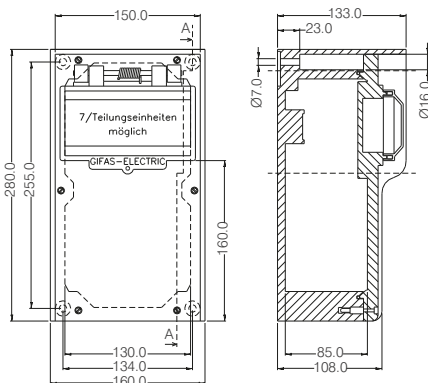
### Technische Daten

Breite x Höhe x Tiefe	160 x 280 x 133 mm
Schutzart	IP44 (bis IP65 möglich)
Gehäusematerial	Vollgummi (vulkanisierter Butyl-Kautschuk)
Gehäuseeigenschaften	halogenfrei, UV-beständig, beständig gegen Öle, verschiedene Säuren und Laugen
Dichtung	eingeschäumte Polyurethandichtung
Deckelbefestigung	Edelstahl Torx-Schraube T15 A4
Makrolonabdeckung	für 7 Teilungseinheiten
Schutzisolation	4-fach Wandbefestigung außerhalb des Verdrahtungsraumes abgeschottet

### Bestückungsbeispiele

EDV-Nr.	Artikel-Nr.	Zugang	Absicherung	Bestückung	
60750	72192.1M25.	1/M25	1/LS 3pol. 16A 2/LS 1pol. 16A	1/CEE 5x16A 400V 2/Schuko 16A 230V	
77485	721.27.0,03.40.1M25.	1/M25	ungesichert ungesichert 1/FI 40/0,03/4P	1/CEE 5x16A 400V 2/Schuko 16A 230V	
47608	723.927.0,03.40.XF.1M25.	1/M25	ungesichert 2/LS 1pol. 16A 1/FI 40/0,03/4P therm.	1/CEE 5x32A 400V 2/Schuko 16A 230V	
64910	7294G7.30MA.1M20.	1/M20	2/LS 1pol. 16A 1/FI 40/0,03/4P	4/Schuko 16A 230V	
77487	7292CEE7.0,03.40.1M20.	1/M20	2/LS 1pol. 16A 1/FI 40/0,03/4P	2/CEE 3x16A 230V	

Unser Technikerteam plant die optimale Ausführung für Ihre Anwendungsbereiche.





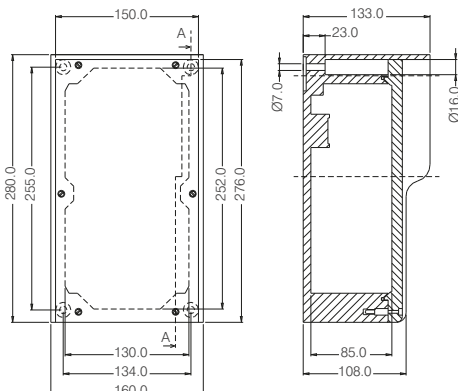
## Baureihe 7250



### Technische Daten

Breite x Höhe x Tiefe	160 x 280 x 133 mm
Schutzart	IP44 (bis IP65 möglich)
Gehäusematerial	Vollgummi (vulkanisierter Butyl-Kautschuk)
Gehäuseeigenschaften	halogenfrei, UV-beständig, beständig gegen Öle, verschiedene Säuren und Laugen
Dichtung	eingeschäumte Polyurethandichtung
Deckelbefestigung	Edelstahl Torx-Schraube T15 A4
Schutzisolation	4-fach Wandbefestigung außerhalb des Verdrahtungsraumes abgeschottet

Bestückungsbeispiele					
EDV-Nr.	Artikel-Nr.	Zugang	Absicherung	Bestückung	
46499	7250.1.2.EKL.1M20	1/M20	ungesichert	1/CEE 5x16A 400V 2/Schuko 16A 230V	
47615	7250.3.2.EKL.1M20.1M25	1/M25 1/M20	ungesichert	1/CEE 5x32A 400V 2/Schuko 16A 230V	
47313	7250.11.EKL.1M25	1/M25	ungesichert	2/CEE 5x16A 400V	
47239	7250.31.EKL.1M20.1M25	1/M25 1/M20	ungesichert	1/CEE 5x32A 400V 1/CEE 5x16A 400V	
46328	7250.306359.5HKL16.1M32	1/M32	ungesichert	1/CEE 5x63A 400V	
47611	7250.1.1.1.KN.A200.1M20.1M25	1/M25 1/M20	ungesichert	1/CEE 5x16A 400V 1/Schuko 16A 230V 1/Ausschalter	
47612	7250.2CEE.2.EKL.2M20	1/M20 1/M20	ungesichert	2/CEE 3x16A 230V 2/Schuko 16A 230V	
47613	7250.309.2x241629.2M20	1/M20 1/M20	ungesichert	2/CEE 2x16A 24V (Kleinsp. abgeschot.) 1/Schuko 16A 230V	



Unser Technikerteam plant die optimale Ausführung für Ihre Anwendungsbereiche.

## Baureihe 7300



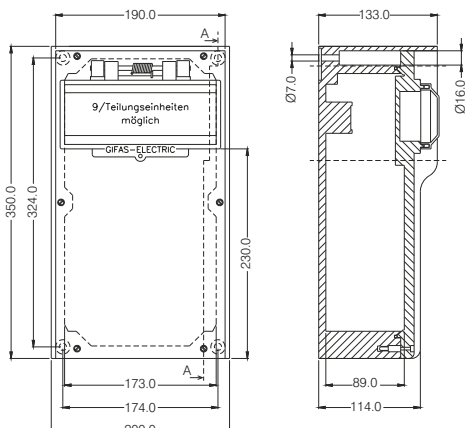
### Technische Daten

Breite x Höhe x Tiefe	200 x 350 x 133 mm
Schutzart	IP44 (bis IP65 möglich)
Gehäusematerial	Vollgummi (vulkanisierter Butyl-Kautschuk)
Gehäuseeigenschaften	halogenfrei, UV-beständig, beständig gegen Öle, verschiedene Säuren und Laugen
Dichtung	eingeschäumte Polyurethandichtung
Deckelbefestigung	Edelstahl Torx-Schraube T15 A4
Makrolonabdeckung	für 9 Teilungseinheiten
Schutzisolation	4-fach Wandbefestigung außerhalb des Verdrahtungsraumes abgeschottet

### Bestückungsbeispiele

EDV-Nr.	Artikel-Nr.	Zugang	Absicherung	Bestückung	
46111	731927.0,03.40.XF.SP.1M25.	1/M25	1/LS 3pol. 16A 2/LS 1pol. 16A 1/FI 40/0,03/4P therm.	1/CEE 5x16A 400V 2/Schuko 16A 230V	
47618	733927.0,03.40.XF.1M32.	1/M32	1/LS 3pol. 32A 2/LS 1pol. 16A 1/FI 40/0,03/4P therm.	1/CEE 5x32A 400V 2/Schuko 16A 230V	
47619	7369.1M40.	1/M40	1/LS 3pol. 63A	1/CEE 5x63A 400V	
46691	731193.1M32.	1/M32	2/LS 3pol. 16A 3/LS 1pol. 16A	2/CEE 5x16A 400V 3/Schuko 16A 230V	
93873	73392CEE7.0,03.63A.XF.1M32.	1/M32	1/LS 3pol. 32A 2/LS 1pol. 16A 1/FI 63/0,03/4P therm.	1/CEE 5x32A 400V 2/CEE 3x16A 230V	

Unser Technikerteam plant die optimale Ausführung für Ihre Anwendungsbereiche.



## Baureihe 7350



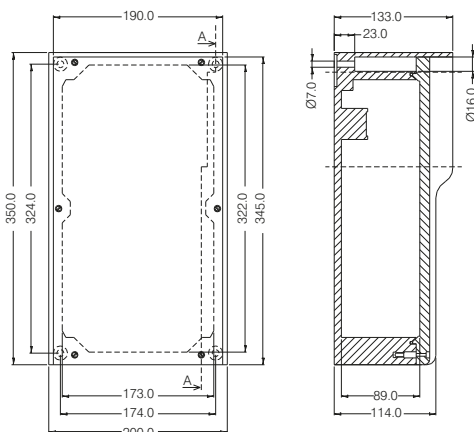
### Technische Daten

Breite x Höhe x Tiefe	200 x 350 x 133 mm
Schutzart	IP44 (bis IP65 möglich)
Gehäusematerial	Vollgummi (vulkanisierter Butyl-Kautschuk)
Gehäuseeigenschaften	halogenfrei, UV-beständig, beständig gegen Öle, verschiedene Säuren und Laugen
Dichtung	eingeschäumte Polyurethandichtung
Deckelbefestigung	Edelstahl Torx-Schraube T15 A4
Schutzisolation	4-fach Wandbefestigung außerhalb des Verdrahtungsraumes abgeschottet

### Bestückungsbeispiele

EDV-Nr.	Artikel-Nr.	Zugang	Absicherung	Bestückung	
47622	7350.111.2.EKL.1M20.1M25	1/M25 1/M20	ungesichert	3/CEE 5x16A 400V 2/Schuko 16A 230V	
47163	7350.31.2.EKL.1M20.2M25	1/M25 1/M25 1/M20	ungesichert	1/CEE 5x32A 400V 1/CEE 5x16A 400V 2/Schuko 16A 230V	
46925	7350.33.2.EKL.1M20.2M25	2/M25 1/M20	ungesichert	2/CEE 5x32A 400V 2/Schuko 16A 230V	
47624	7350.3.5CEE.SAK.1M20.1M32	1/M32 1/M20	ungesichert	1/CEE 5x32A 400V 5/CEE 3x16A 230V	
47625	7350.61.EKL.1M20.1M32	1/M32 1/M20	ungesichert	1/CEE 5x63A 400V 1/CEE 5x16A 400V	

Unser Technikerteam plant die optimale Ausführung für Ihre Anwendungsbereiche.



## Baureihe 7400



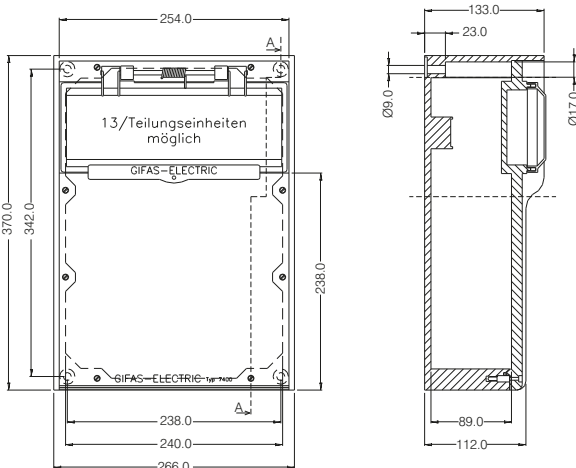
### Technische Daten

Breite x Höhe x Tiefe	266 x 370 x 133 mm
Schutzart	IP44 (bis IP65 möglich)
Gehäusematerial	Vollgummi (vulkanisierter Butyl-Kautschuk) in den Farben schwarz oder grau
Gehäuseeigenschaften	halogenfrei, UV-beständig, beständig gegen Öle, verschiedene Säuren und Laugen
Dichtung	eingeschäumte Polyurethandichtung
Deckelbefestigung	Edelstahl Torx-Schraube T15 A4
Makrolonabdeckung	für 13 Teilungseinheiten
Schutzisolation	4-fach Wandbefestigung außerhalb des Verdrahtungsraumes abgeschottet

### Bestückungsbeispiele

EDV-Nr.	Artikel-Nr.	Zugang	Absicherung	Bestückung	
70121	7411937.0,03.40.XF.1M32.	1/M32	2/LS 3pol. 16A 3/LS 1pol. 16A 1/FI 40/0,03/4P therm.	2/CEE 5x16A 400V 3/Schuko 16A 230V	
53792	7431937.0,03.63.XF.1M32.UNTEN.	1/M32	1/LS 3pol. 32A 1/LS 3pol. 16A 3/LS 1pol. 16A 1/FI 63/0,03/4P therm.	1/CEE 5x32A 400V 1/CEE 5x16A 400V 3/Schuko 16A 230V	
62764	7433937.0,03.63.XF.1M32.	1/M32	2/LS 3pol. 32A 3/LS 1pol. 16A 1/FI 63/0,03/4P therm.	2/CEE 5x32A 400V 3/Schuko 16A 230V	
47633	741192CEE7.0,03.40.XF.M32.	1/M32	2/LS 3pol. 16A 2/LS 1pol. 16A 1/FI 40/0,03/4P therm.	2/CEE 5x16A 400V 2/CEE 3x16A 230V	

Unser Technikerteam plant die optimale Ausführung für Ihre Anwendungsbereiche.



## Baureihe 7450



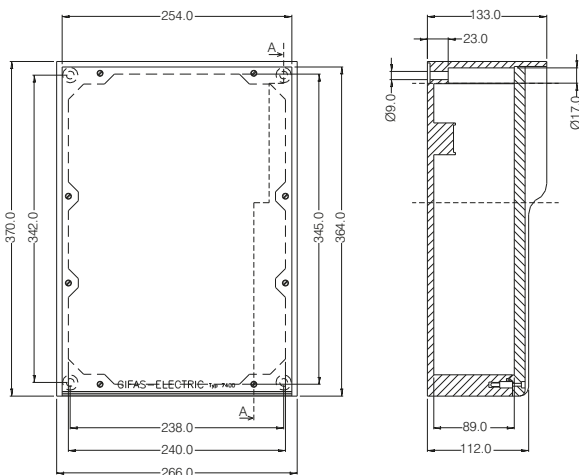
### Technische Daten

Breite x Höhe x Tiefe	266 x 370 x 133 mm
Schutzart	IP44 (bis IP65 möglich)
Gehäusematerial	Vollgummi (vulkanisierter Butyl-Kautschuk)
Gehäuseeigenschaften	halogenfrei, UV-beständig, beständig gegen Öle, verschiedene Säuren und Laugen
Dichtung	eingeschäumte Polyurethandichtung
Deckelbefestigung	Edelstahl Torx-Schraube T15 A4
Schutzisolation	4-fach Wandbefestigung außerhalb des Verdrahtungsraumes abgeschottet

### Bestückungsbeispiele

EDV-Nr.	Artikel-Nr.	Zugang	Absicherung	Bestückung	
45372	7450.31.4.EKL.2M20.1M25	1/M25 1/M20 1/M20	ungesichert	1/CEE 5x32A 400V 1/CEE 5x16A 400V 4/Schuko 16A 230V	
47639	7450.31.3.CEE.EKL.2M20.1M25	1/M25 1/M20 1/M20	ungesichert	1/CEE 5x32A 400V 1/CEE 5x16A 400V 3/CEE 3x16A 230V	
47637	7450.6311.3.2M20.1M25.1M32	1/M32 1/M25 1/M20 1/M20	ungesichert	1/CEE 5x63A 400V 1/CEE 5x32A 400V 2/CEE 5x16A 400V 3/Schuko 16A 230V	
47640	7450.9.SAK.2M25	2/M25	ungesichert	9/Schuko 16A 230V	

Unser Technikerteam plant die optimale Ausführung für Ihre Anwendungsbereiche.



## Baureihe 7700



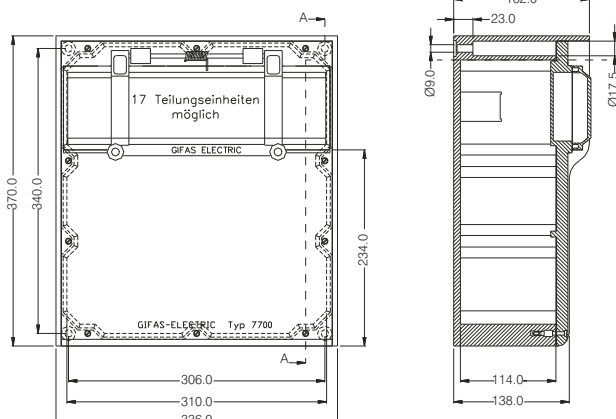
### Technische Daten

Breite x Höhe x Tiefe	336 x 370 x 162 mm
Schutzart	IP44 (bis IP65 möglich)
Gehäusematerial	Vollgummi (vulkanisierter Butyl-Kautschuk) in den Farben schwarz oder grau
Gehäuseeigenschaften	halogenfrei, UV-beständig, beständig gegen Öle, verschiedene Säuren und Laugen
Dichtung	eingeschäumte Polyurethandichtung
Deckelbefestigung	Edelstahl Torx-Schraube T15 A4
Makrolonabdeckung	für 17 Teilungseinheiten
Schutzisolation	4-fach Wandbefestigung außerhalb des Verdrahtungsraumes abgeschottet

### Bestückungsbeispiele

EDV-Nr.	Artikel-Nr.	Zugang	Absicherung	Bestückung	
60668	7731937.0,03.63.XF.912022.ETA.1M32.	1/M32	1/LS 3pol. 32A 1/LS 3pol. 16A 3/LS 1pol. 16A 1/FI 63/0,03/4P therm. 1/LS 1pol. 2A 1/ETA 5A	1/CEE 5x32A 400V 1/CEE 5x16A 400V 3/Schuko 16A 230V Kleinsp. abgeschottet 1/Trafo 120VA 230/24V 2/CEE 2x16A 24V	
106067	7769.31937.0,03.63.XF.5HKL16.1M32.	1/M32	1/LS 3pol. 63A 1/LS 3pol. 32A 1/LS 3pol. 16A 3/LS 1pol. 16A 1/FI 63/0,03/4P therm.	1/CEE 5x63A 400V 1/CEE 5x32A 400V 1/CEE 5x16A 400V 3/Schuko 16A 230V	
87893	7763394G7.0,03.63.XF.1M32.	1/M32	1/LS 3pol. 63A 2/LS 3pol. 32A 2/LS 1pol. 16A 1/FI 63/0,03/4P therm.	1/CEE 5x63A 400V 2/CEE 5x32A 400V 4/Schuko 16A 230V	
89828	77631937.0,03.63.XF.HKL16.2M40.	2/M40	1/LS 3pol. 63A 1/LS 3pol. 32A 1/LS 3pol. 16A 3/LS 1pol. 16A 1/FI 63/0,03/4P therm.	1/CEE 5x63A 400V 1/CEE 5x32A 400V 1/CEE 5x16A 400V 3/Schuko 16A 230V	
85630	77311947.0,03.63.XF.1M32.	1/M32	1/LS 3pol. 32A 2/LS 3pol. 16A 4/LS 1pol. 16A 1/FI 63/0,03/4P therm.	1/CEE 5x32A 400V 2/CEE 5x16A 400V 4/Schuko 16A 230V	
75613	77111192G7.0,03.63.XF.1M40.	1/M40	4/LS 3pol. 16A 1/LS 1pol. 16A 1/FI 63/0,03/4P therm.	4/CEE 5x16A 400V 2/Schuko 16A 230V	

Unser Technikerteam plant die optimale Ausführung für Ihre Anwendungsbereiche.



## Baureihe 7750



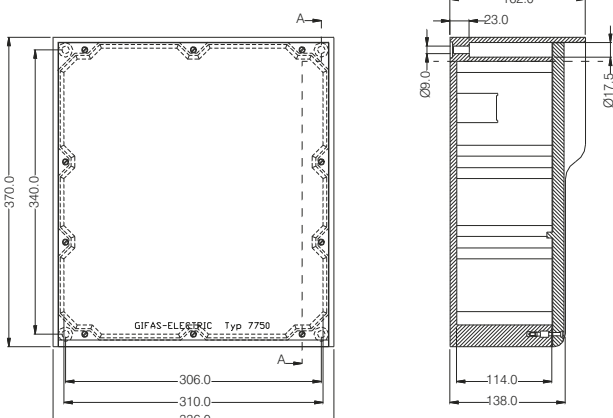
### Technische Daten

Breite x Höhe x Tiefe	336 x 370 x 162 mm
Schutzart	IP44 (bis IP65 möglich)
Gehäusematerial	Vollgummi (vulkanisierter Butyl-Kautschuk)
Gehäuseeigenschaften	halogenfrei, UV-beständig, beständig gegen Öle, verschiedene Säuren und Laugen
Dichtung	eingeschäumte Polyurethandichtung
Deckelbefestigung	Edelstahl Torx-Schraube T15 A4
Schutzisolation	4-fach Wandbefestigung außerhalb des Verdrahtungsraumes abgeschottet

### Bestückungsbeispiele

EDV-Nr.	Artikel-Nr.	Zugang	Absicherung	Bestückung	
60665	7750.633111.4.2M20.2M25.1M32	1/M32 2/M25 1/M20 1/M20	ungesichert	1/CEE 5x63A 400V 2/CEE 5x32A 400V 3/CEE 5x16A 400V 4/Schuko 16A 230V	
60666	7750.111111.5.SAK4.2M25	1/M25 1/M25	ungesichert	5/CEE 5x16A 400V 5/Schuko 16A 230V	
60667	7750.3111.4.4KN.A200.7M20.1M25	1/M25 2/M20 1/M20 4/M20	ungesichert	1/CEE 5x32A 400V 2/CEE 5x16A 400V 4/Schuko 16A 230V 4/AUS-Schalter	
60688	7750.92CEE77.30MA.10A.TEL.TV		2/LS 1pol. 10A 2/FI 25/0,03/2P	2/CEE 3x16A 230V 1/Telefondose 2/Antennendosen	

Unser Technikerteam plant die optimale Ausführung für Ihre Anwendungsbereiche.



## Baureihe 3800 / 3900 mit Makrolonabdeckung



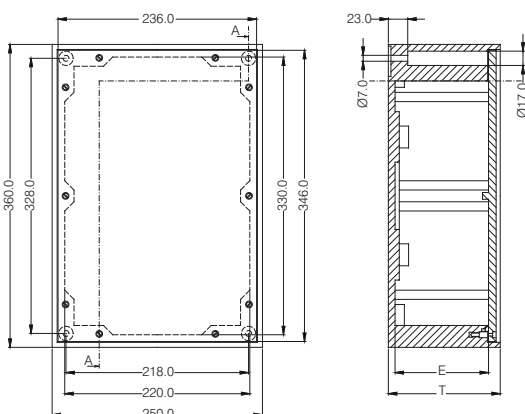
### Technische Daten

Breite x Höhe x Tiefe	Baureihe 3800: 250 x 360 x 133 mm Baureihe 3900: 250 x 360 x 173 mm
Schutzart	IP44 (bis IP65 möglich)
Gehäusematerial	Vollgummi (vulkanisierter Butyl-Kautschuk)
Gehäuseeigenschaften	halogenfrei, UV-beständig, beständig gegen Öle, verschiedene Säuren und Laugen
Dichtung	eingeschäumte Polyurethandichtung
Deckelbefestigung	Edelstahl Torx-Schraube T15 A4
Makrolonabdeckung	für 9 / 11 / 13 / 17 Teilungseinheiten (siehe Kapitel Vollgummi-Gehäuse Seite 16)
Schutzisolation	4-fach Wandbefestigung außerhalb des Verdrahtungsraumes abgeschottet

### Bestückungsbeispiele

EDV-Nr.	Artikel-Nr.	Zugang	Absicherung	Bestückung	
76485	3892.4CEE7.0.03.40.XF.10SAK6.2M25. (Makrolonabdeckung 1x 11 TE)	2/M25	6/LS 1pol. 16A 1/FI 40/0,03/4P therm.	4/CEE 3x16A 230V 2/Schuko 16A 230V	
102690	3931937.0,03.63.XF.1M40. (Makrolonabdeckung 2x 9 TE)	1/M40	1/LS 3pol. 32A 1/LS 3pol. 16A 3/LS 1pol. 16A 1/FI 63/0,03/4P therm.	1/CEE 5x32A 400V 1/CEE 5x16A 400V 3/Schuko 16A 230V	
70298	3911G98G7.0,03.40.XF.MP.1M32. (Makrolonabdeckung 1x 11 TE)	1/M32	1/LS 3pol. 16A 2/LS 1pol. +MP 16A 1/FI 40/0,03/4P therm.	2/CEE 5x16A 400V 8/Schuko 16A 230V	
73316	39603937.0,03.63.XF.GMUNDNER. ZEMENT.01 (Makrolonabdeckung 2x 9 TE)	2/M40	1/LS 3pol. 32A 3/LS 1pol. 16A 1/Neozed 3pol. 63A 1/FI 63/0,03/4P therm.	1/CEE 5x63A 400V 1/CEE 5x32A 400V 3/Schuko 16A 230V	

Unser Technikerteam plant die optimale Ausführung für Ihre Anwendungsbereiche.



<b>Baureihe</b>	<b>3800</b>	<b>3900</b>
<b>Einbaumaß (E)</b>	110	150
<b>Tiefe (T)</b>	133	173



## Baureihe 3800 / 3900



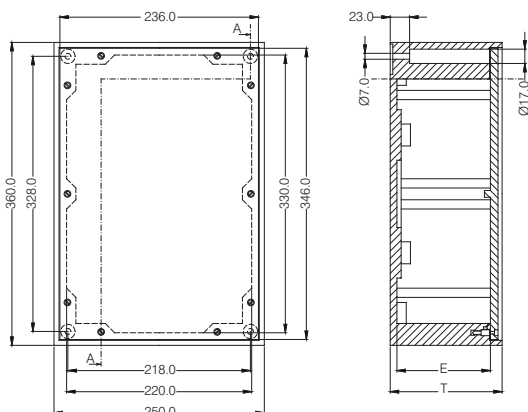
### Technische Daten

Breite x Höhe x Tiefe	Baureihe 3800: 250 x 360 x 133 mm Baureihe 3900: 250 x 360 x 173 mm
Schutzart	IP44 (bis IP65 möglich)
Gehäusematerial	Vollgummi (vulkanisierter Butyl-Kautschuk)
Gehäuseeigenschaften	halogenfrei, UV-beständig, beständig gegen Öle, verschiedene Säuren und Laugen
Dichtung	eingeschäumte Polyurethandichtung
Deckelbefestigung	Edelstahl Torx-Schraube T15 A4
Schutzisolation	4-fach Wandbefestigung außerhalb des Verdrahtungsraumes abgeschottet

### Bestückungsbeispiele

EDV-Nr.	Artikel-Nr.	Zugang	Absicherung	Bestückung	
92099	3800.3.11.4.EKL.2M20.1M25.1M32	1/M32 1/M25 2/M20	ungesichert	1/CEE 5x32A 400V 2/CEE 5x16A 400V 4/Schuko 16A 230V	
104576	3800.3.1.2.241629.EKL.2M20.4M25.3BST	4/M25 +2/BST 2/M20 +1/BST	ungesichert	1/CEE 5x32A 400V 1/CEE 5x16A 400V 2/Schuko 16A 230V 1/CEE 2x16A 24V	
86640	381111.1.LUFT.HÄNGE.GABRIEL.2008.01	2/M25 1/Luftanschluss 1/2"	ungesichert	4/CEE 5x16A 400V 1/Schuko 16A 230V  4/Luftanschlüsse 1/2"	
93641	3900.6.5HKL35.1M16.2M50.PE.2M	2/M50 1/M16	ungesichert	1/CEE 5x63A 400V	

Unser Technikerteam plant die optimale Ausführung für Ihre Anwendungsbereiche.



<b>Baureihe</b>	<b>3800</b>	<b>3900</b>
<b>Einbaumaß (E)</b>	110	150
<b>Tiefe (T)</b>	133	173

## Baureihe 7800 / 7900 mit Makrolonabdeckung

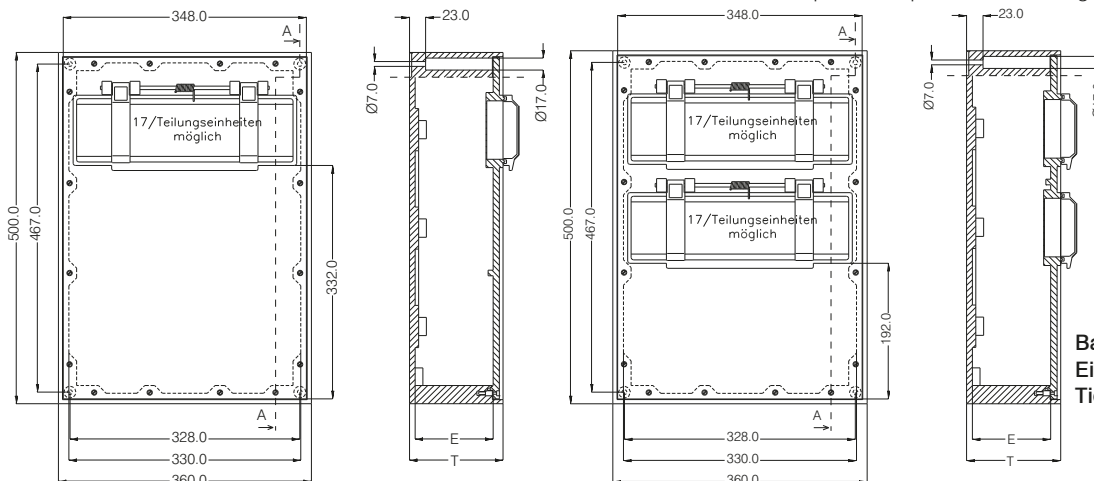


### Technische Daten

Breite x Höhe x Tiefe	Baureihe 7800: 360 x 500 x 133 mm Baureihe 7900: 360 x 500 x 173 mm
Schutzart	IP44 (bis IP65 möglich)
Gehäusematerial	Vollgummi (vulkanisierter Butyl-Kautschuk)
Gehäuseeigenschaften	halogenfrei, UV-beständig, beständig gegen Öle, verschiedene Säuren und Laugen
Dichtung	eingeschäumte Polyurethandichtung
Deckelbefestigung	Edelstahl Torx-Schraube T15 A4
Makrolonabdeckung	bis 2x 17 Teilungseinheiten
Schutzisolation	4-fach Wandbefestigung außerhalb des Verdrahtungsraumes abgeschottet

Bestückungsbeispiele					
EDV-Nr.	Artikel-Nr.	Zugang	Absicherung	Bestückung	
101439	7831196G7.0,03.63.XF.1M40.	1/M40	1/LS 3pol. 32A 2/LS 3pol. 16A 3/LS 1pol. 16A 1/FI 63/0,03/4P therm.	1/CEE 5x32A 400V 2/CEE 5x16A 400V 6/Schuko 16A 230V	
101057	78311937.0,03.63.XF.912022.ETA.1M40.	1/M40	1/LS 3pol. 32A 2/LS 3pol. 16A 3/LS 1pol. 16A 1/LS 1pol. 2A 1/FI 63/0,03/4P therm.	1/CEE 5x32A 400V 2/CEE 5x16A 400V 3/Schuko 16A 230V 2/CEE 2x16A 24V 1/Trafo 120VA 230/24V	
67917	783311947.0,03.63.XF.1M40.	1/M40	2/LS 3pol. 32A 2/LS 3pol. 16A 4/LS 1pol. 16A 1/FI 63/0,03/4P therm.	2/CEE 5x32A 400V 2/CEE 5x16A 400V 4/Schuko 16A 230V	
101269	79631937.0,03.63.XF.EXT.2KN.4M20.1M40.BST.	1/M40 4/M20 +2/BST	1/LS 3pol. 63A 1/LS 3pol. 32A 1/LS 3pol. 16A 6/LS 1pol. 16A (1/Reserve) 1/FI 63/0,03/4P therm.	1/CEE 5x63A 400V 1/CEE 5x32A 400V 1/CEE 5x16A 400V 3/Schuko 16A 230V 2/Ausschalter 0-1	
87379	7963311927.0,03.63.XF.5HKL16.1M40.	1/M40	1/LS 3pol. 63A 2/LS 3pol. 32A 2/LS 3pol. 16A 2/LS 1pol. 16A 1/FI 63/0,03/4P therm.	1/CEE 5x63A 400V 2/CEE 5x32A 400V 2/CEE 5x16A 400V 2/Schuko 16A 230V	

Unser Technikerteam plant die optimale Ausführung für Ihre Anwendungsbereiche.



<b>Baureihe</b>	<b>7800</b>	<b>7900</b>
<b>Einbaumaß (E)</b>	110	150
<b>Tiefe (T)</b>	133	173

## Baureihe 7800 / 7900



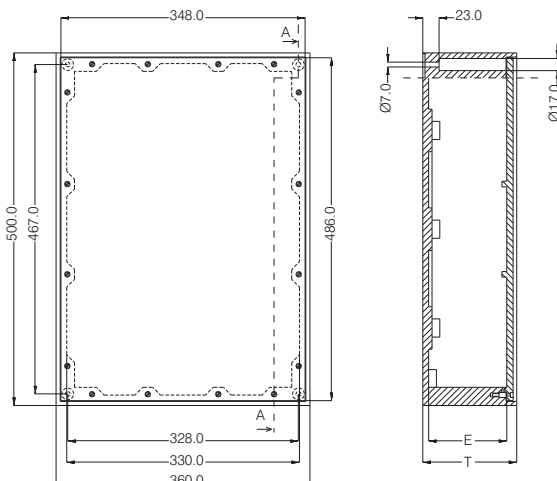
### Technische Daten

Breite x Höhe x Tiefe	BR 7800: 360 x 500 x 133 mm BR 7900: 360 x 500 x 173 mm
Schutzart	IP44 (bis IP65 möglich)
Gehäusematerial	Vollgummi (vulkanisierter Butyl-Kautschuk)
Gehäuseeigenschaften	halogenfrei, UV-beständig, beständig gegen Öle, verschiedene Säuren und Laugen
Dichtung	eingeschäumte Polyurethandichtung
Deckelbefestigung	Edelstahl Torx-Schraube T15 A4
Schutzisolation	4-fach Wandbefestigung außerhalb des Verdrahtungsraumes abgeschottet

### Bestückungsbeispiele

EDV-Nr.	Artikel-Nr.	Zugang	Absicherung	Bestückung	
45816	7931.3.025022.ETA.EKL.4M	1/M32 1/M25 2/M20	ungesichert	1/CEE 5x32A 400V 1/CEE 5x16A 400V 3/Schuko 16A 230V 2/CEE 2x16A 24V 1/Trafo 250VA 230/24V 1/Glasrohrsicherung 3A	
42315	799311.2.NA.TEL.SAK.8M	1/M63 1/M32 2/M25 3/M20 1/M16	ungesichert	1/CEE 5x125A 400V 1/CEE 5x32A 400V 2/CEE 5x16A 400V 2/Schuko 16A 230V 1/NOT-AUS-Taster 1/Telefonsteckdose RJ45	

Unser Technikerteam plant die optimale Ausführung für Ihre Anwendungsbereiche.



<b>Baureihe</b>	<b>7800</b>	<b>7900</b>
<b>Einbaumaß (E)</b>	110	150
<b>Tiefe (T)</b>	133	173

## Baureihe 7800 / 7900 mit Türe



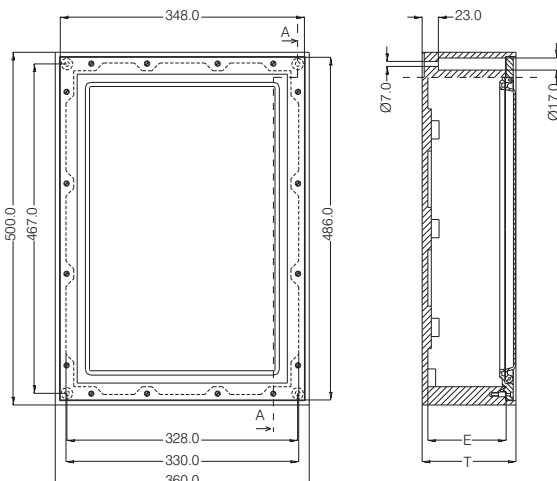
### Technische Daten

Breite x Höhe x Tiefe	Baureihe 7800: 360 x 500 x 133 mm Baureihe 7900: 360 x 500 x 173 mm
Schutzart	IP44
Gehäusematerial	Vollgummi (vulkanisierter Butyl-Kautschuk)
Gehäuseeigenschaften	halogenfrei, UV-beständig, beständig gegen Öle, verschiedene Säuren und Laugen
Dichtung	eingeschäumte Polyurethandichtung
Deckelbefestigung	Scharnier / Drehriegel
Geräteausschnitt 45 mm	max. 36 Teilungseinheiten
Schutzisolation	4-fach Wandbefestigung außerhalb des Verdrahtungsraumes abgeschottet

### Bestückungsbeispiele

EDV-Nr.	Artikel-Nr.	Zugang	Absicherung	Bestückung	
77493	79TI1917.0,03.XF.EXT.LS32A.2M32.	2/M32	1/LS 3pol. 32A 1/LS 3pol. 16A 1/LS 1pol. 16A 1/FI 63/0,03/4P therm.	1/CEE 5x16A 400V 1/Schuko 16A 230V	
77490	79TIS.1192.1M32.	1/M32	2/LS 3pol. 16A 2/LS 1pol. 16A	2/CEE 5x16A 400V 2/Schuko 16A 230V	
88729	79TI31927.0,03.XFRIEGELSCHL.M40.ALU.	1/M40	1/LS 3pol. 32A 1/LS 3pol. 16A 2/LS 1pol. 16A 1/FI 63/0,03/4P therm.	1/CEE 5x32A 400V 1/CEE 5x16A 400V 2/Schuko 16A 230V	
77491	79TIS.1947.0,03.XF.2LS.2KN.EXT.	1/M32 2/M20	1/LS 3pol. 16A 6/LS 1pol. 16A 1/FI 63/0,03/4P therm.	1/CEE 5x16A 400V 4/Schuko 16A 230V 1/AUS-Schalter 0-1 1/Schalter Hand-0-Auto	

Unser Technikerteam plant die optimale Ausführung für Ihre Anwendungsbereiche.



<b>Baureihe</b>	<b>7800</b>	<b>7900</b>
<b>Einbaumaß (E)</b>	110	150
<b>Tiefe (T)</b>	133	173

Anwendungsbeispiele / Kundenlösungen



EDV-Nr. 69472



EDV-Nr. 56161



EDV-Nr. 85806



EDV-Nr. 88184



EDV-Nr. 89670



EDV-Nr. 87193 / 87194



EDV-Nr. 79898



EDV-Nr. 85348 / 87235 / 91387

## Anwendungsbeispiele / Kundenlösungen



EDV-Nr. 88344



Baureihe 5036A



EDV-Nr. 90905 / 90906



EDV-Nr. 53828 / 62078

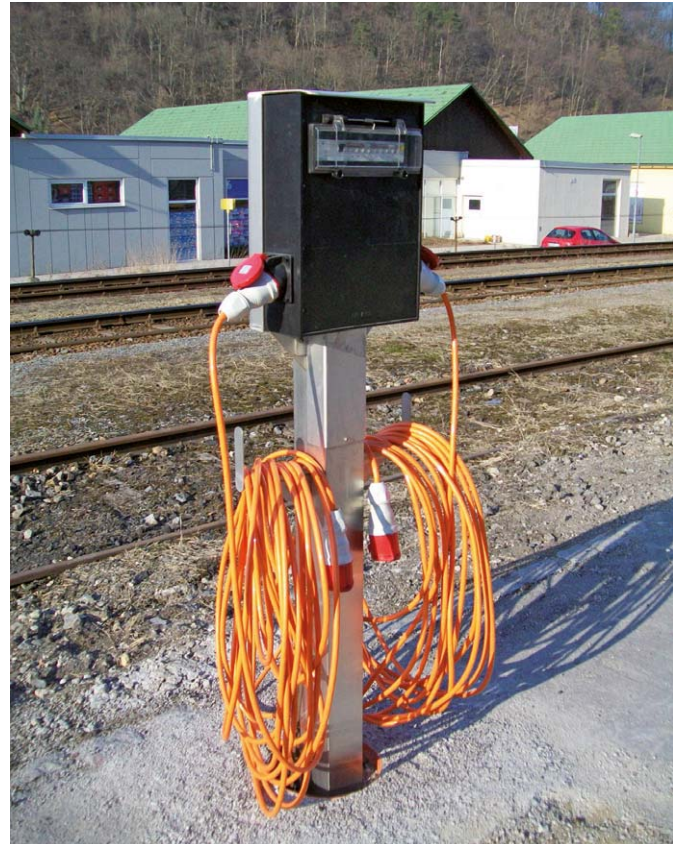


EDV-Nr. 90184

Anwendungsbeispiele / Kundenlösungen



EDV-Nr. 85887



EDV-Nr. 93927



EDV-Nr. 82242



EDV-Nr. 83339

NEHMEN SIE MIT UNS KONTAKT AUF



**GIFAS**  
ELECTRIC

GIFAS ELECTRIC  
Gesellschaft m.b.H  
Strass 2  
5301 Eugendorf  
AUSTRIA

www.gifas.at  
verkauf@gifas.at  
+43 6225/7191-0  
+43 6225/7191-561  
+49 8654/404-2000