

QUALITÄT MIT SYSTEM



# Mobile Vollgummi-Verteiler



## Mobile Vollgummi-Klein-Verteiler

Seite 4 - 5

Baureihe 1800



Seite 4

Baureihe 1400



Seite 5

## Mobile Vollgummi-Verteiler

Seite 6 - 12

Baureihe 6200



Seite 6

Baureihe 6700



Seite 7

Baureihe 3500



Seite 8

Baureihe 4000



Seite 9

Baureihe 7400 / 7700



Seite 10

Baureihe 7900



Seite 11

## Betriebsstunden-zähler Mobile- Stromzählung

Seite 13 - 15

Baureihe 2100



Seite 13

Baureihe 1812 mit Zähler



Seite 13

Baureihe 6200 mit Zähler



Seite 14

Baureihe 6700 mit Zähler



Seite 14

Baureihe 7400 mit Zähler



Seite 15

Baureihe 7900 mit Zähler



Seite 15

## Anwendungs- beispiele

Seite 16 - 17

Anwendungs-  
beispiele



Seite 16 - 17

Baureihe  
2/4x7900



Seite 12

### Der Werkstoff Vollgummi

- Hohe mechanische Festigkeit: bruchstabil, schlagfest, formstabil und alterungsbeständig.
- Die rostfreien Deckelschrauben sind verliersicher.
- Keine Korrosion.
- Staub- und strahlwasserdicht (bis IP65).
- Keine Kondenswasserbildung (auch bei starken Temperaturschwankungen).
- Hohe Temperaturbeständigkeit von  $-30^{\circ}$  bis  $80^{\circ}\text{C}$ .
- Beständig gegen chemische Einflüsse (Öle, Fette, zahlreiche Säuren und Laugen).
- witterungs-, UV- und ozonbeständig.
- Die Spezialmischung aus Butyl-Kautschuk ist selbstverlöschend, halogen- und silikonfrei. Im Brandfall raucharm. Keine Freisetzung von ätzenden oder toxischen Stoffen.
- Geprüfte Qualität.

### Universell einsetzbar

- Sehr einfache Bearbeitung des Vollgummi-Gehäuses mit handelsüblichen Werkzeugen wie Spiralbohrer, Stufenbohrer, Fräser, etc.
- Kabeleinführungen können exakt dort gesetzt werden, wo sie für eine saubere Installation notwendig sind.
- Zeitsparende Nachrüstung an bereits montierten Gehäusen.
- Keine vorgegebenen Befestigungspunkte am Gehäuseboden, daher freie Platzeinteilung.
- Einfache Befestigung der Einbauteile mittels Spanplattenschrauben.
- Alle handelsüblichen Klemmen können eingebaut werden.
- Mühelose Bearbeitung der Frontplatte.
- Rascher Einbau von Steckdosen, Tastern, Schaltern, Befehls- und Meldegeräten.

### Unverwüstlich

- Für alle Anwendungsbereiche in Industrie und Gewerbe.
- Für trockene und feuchte Räume.
- Für Außenanwendungen, bei Regen, Schnee oder Sonneneinstrahlung.
- Perfekte Konfektionierung nach Ihren Angaben und Wünschen (mit Kabelverschraubungen, Normschienen, Klemmen, Schaltern, Tastern, aber auch mit Schuko- und CEE-Steckdosen bzw. mit anderen Stecksystemen).
- Auf Wunsch Gravur oder Beschriftungsschilder zur Kennzeichnung betriebstechnischer Hinweise.

## Baureihe 1800





### Technische Daten

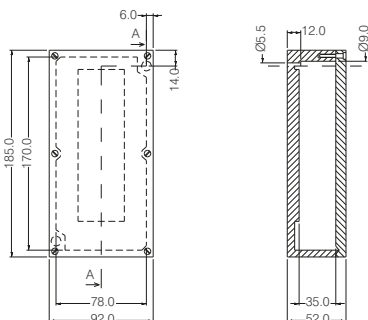
Breite x Höhe x Tiefe	92 x 185 x 52 mm
Schutzart	IP44
Gehäusematerial	Vollgummi (vulkanisierter Butyl-Kautschuk)
Gehäuseeigenschaften	halogenfrei, UV-beständig, beständig gegen Öle, verschiedene Säuren und Laugen
Dichtung	eingeschäumte Polyurethandichtung
Deckelbefestigung	Niro-Kreuzschlitzschraube

Mobiler Vollgummi-Verteiler betriebsfertig verdrahtet!

### Bestückungsbeispiele Baureihe 1800

EDV-Nr.	Artikel-Nr.	Zugang	Absicherung	Bestückung
82241	183.S5.GG	5 m Anschlussleitung 3x1,5 mm <sup>2</sup> und Schukostecker	ungesichert	3/Schuko 16A 230V 
79138	183.S10.GG	10 m Anschlussleitung 3x1,5 mm <sup>2</sup> und Schukostecker	ungesichert	3/Schuko 16A 230V 

Unser Technikerteam plant die optimale Ausführung für Ihre Anwendungsbereiche.  
Nutzen Sie die Möglichkeit der Beschriftung (Gravur).



## Baureihe 1400



### Technische Daten

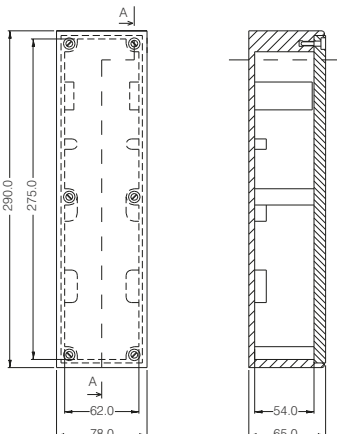
Breite x Höhe x Tiefe	78 x 290 x 64 mm
Schutzart	IP44
Gehäusematerial	Vollgummi (vulkanisierter Butyl-Kautschuk)
Deckel	Polycarbonat
Gehäuseeigenschaften	halogenfrei, UV-beständig, beständig gegen Öle, verschiedene Säuren und Laugen
Dichtung	Vollgummi-Dichtlippe
Deckelbefestigung	Niro-Kreuzschlitzschraube
Makrolonabdeckung	je nach Ausführung ohne oder mit Makrolonabdeckung für 2 Teilungseinheiten

Mobiler Vollgummi-Verteiler betriebsfertig verdrahtet!

### Bestückungsbeispiele Baureihe 1400

EDV-Nr.	Artikel-Nr.	Zugang	Absicherung	Bestückung	
67084	1400.4.S5.GG.HASPEL	5 m Anschlussleitung 3x1,5 mm <sup>2</sup> und Schukostecker mit Kabelhaspel	ungesichert	4/Schuko 16A 230V	
70249	1400.4.S5.GG	5 m Anschlussleitung 3x1,5 mm <sup>2</sup> und Schukostecker ohne Kabelhaspel	ungesichert	4/Schuko 16A 230V	
74329	1400.4.S10.GG	10 m Anschlussleitung 3x1,5 mm <sup>2</sup> und Schukostecker ohne Kabelhaspel	ungesichert	4/Schuko 16A 230V	
62067	1400.27.0.03.S5.GG.HASPEL.	5 m Anschlussleitung 3x1,5 mm <sup>2</sup> und Schukostecker mit Kabelhaspel	1/FI 25/0,03/2P	2/Schuko 16A 230V	
82239	1400.27.0.03.FILS.S5.GG.HASPEL.	5 m Anschlussleitung 3x1,5 mm <sup>2</sup> und Schukostecker mit Kabelhaspel	1/Kombischalter FI/LS 16/0,03/2P	2/Schuko 16A 230V	

Unser Technikerteam plant die optimale Ausführung für Ihre Anwendungsbereiche. Nutzen Sie die Möglichkeit der Beschriftung (Gravur).



## Baureihe 6200 (stapelbar)



### Technische Daten

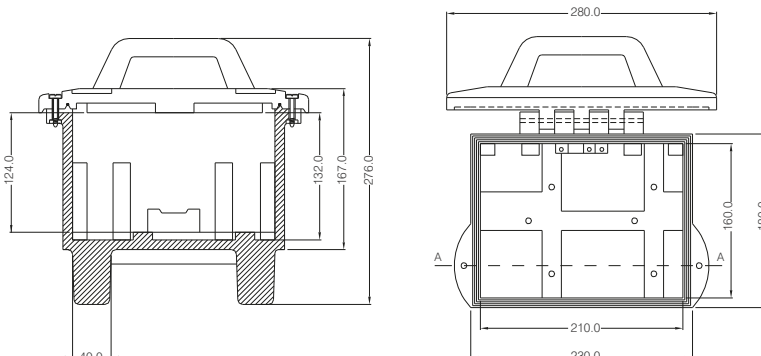
Breite x Höhe x Tiefe	280 x 276 x 180 mm
Schutzart	IP44 (bis IP65 möglich)
Gehäusematerial	Vollgummi (vulkanisierter Butyl-Kautschuk)
Gehäuseeigenschaften	halogenfrei, UV-beständig, beständig gegen Öle, verschiedene Säuren und Laugen
Dichtung	eingeschäumte Polyurethandichtung
Deckelbefestigung	Rändelschrauben
Geräteausschnitt 45 mm	max. 9 Teilungseinheiten

Mobiler Vollgummi-Verteiler betriebsfertig verdrahtet!

### Bestückungsbeispiele Baureihe 6200

EDV-Nr.	Artikel-Nr.	Zugang	Absicherung	Bestückung	
67461	6216137.0.03.	3 m Anschlussleitung 5x2,5 mm <sup>2</sup> mit Vollg.CEE-Stecker 5x16A 400V	ungesichert ungesichert 1/FI 40/0,03/4P	1/CEE 5x16A 400V 3/Schuko 16A 230V	
44869	62161147.0.03.40.SP.	3 m Anschlussleitung 5x2,5 mm <sup>2</sup> mit Vollg.CEE-Stecker 5x16A 400V	ungesichert ungesichert 1/FI 40/0,03/4P	2/CEE 5x16A 400V 4/Schuko 16A 230V	
47756	6232957.0.03.XF.	3 m Anschlussleitung 5x4,0 mm <sup>2</sup> mit Vollg.CEE-Stecker 5x32A 400V	5/LS 1pol. 16A 1/FI 40/0,03/4P therm.	5/Schuko 16A 230V	
47757	6216111	3 m Anschlussleitung 5x2,5 mm <sup>2</sup> mit Vollg.CEE-Stecker 5x16A 400V	ungesichert	3/CEE 5x16A 400V	
70903	62323.119.	3 m Anschlussleitung 5x4,0 mm <sup>2</sup> mit Vollg.CEE-Stecker 5x32A 400V	ungesichert 2/LS 3pol. 16A	1/CEE 5x32A 400V 2/CEE 5x16A 400V	

Unser Technikerteam plant die optimale Ausführung für Ihre Anwendungsbereiche. Nutzen Sie die Möglichkeit der Beschriftung (Gravur).



**Baureihe 6700 (stapelbar)**



**Technische Daten**

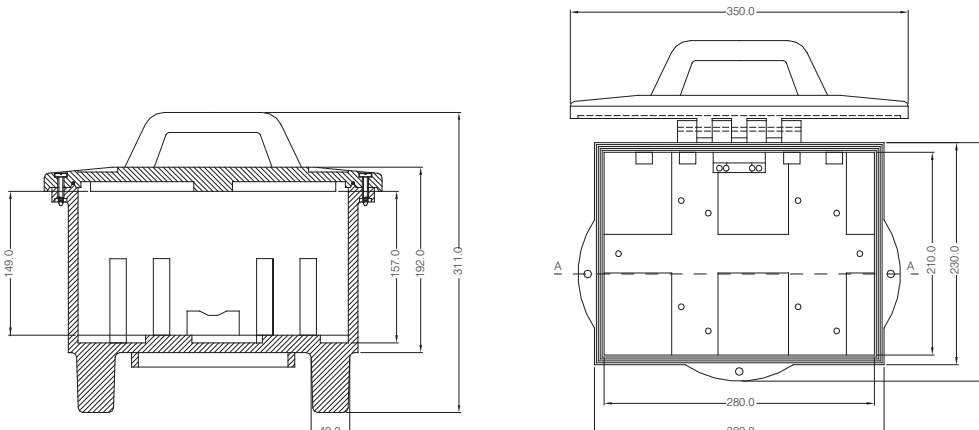
Breite x Höhe x Tiefe	350 x 311 x 247 mm
Schutzart	IP44 (bis IP65 möglich)
Gehäusematerial	Vollgummi (vulkanisierter Butyl-Kautschuk)
Gehäuseeigenschaften	halogenfrei, UV-beständig, beständig gegen Öle, verschiedene Säuren und Laugen
Dichtung	eingeschäumte Polyurethandichtung
Deckelbefestigung	Rändelschrauben
Geräteausschnitt	max. 20 Teilungseinheiten

Mobiler Vollgummi-Verteiler betriebsfertig verdrahtet!

**Bestückungsbeispiele Baureihe 6700**

EDV-Nr.	Artikel-Nr.	Zugang	Absicherung	Bestückung	
53471	6732997.0,03.XF.	3 m Anschlussleitung 5x4,0 mm <sup>2</sup> mit Vollg.CEE-Stecker 5x32A 400V	9/LS 1pol. 16A 1/FI 40/0,03/4P therm.	9/Schuko 16A 230V	
44875	67323.11G937.0,03.XF.	3 m Anschlussleitung 5x4,0 mm <sup>2</sup> mit Vollg.CEE-Stecker 5x32A 400V	ungesichert 1/LS 3pol. 16A 3/LS 1pol. 16A 1/FI 40/0,03/4P therm.	1/CEE 5x32A 400V 2/CEE 5x16A 400V 3/Schuko 16A 230V	
48924	6732333.94G7.0,03.XF.	3 m Anschlussleitung 5x4,0 mm <sup>2</sup> mit Vollg.CEE-Stecker 5x32A 400V	ungesichert 2/LS 1pol. 16A 1/FI 40/0,03/4P therm.	3/CEE 5x32A 400V 4/Schuko 16A 230V	
70388	6763333937.0,03.63.XF.	3 m Anschlussleitung 5x16 mm <sup>2</sup> mit Vollg.CEE-Stecker 5x63A 400V	3/LS 3pol. 32A 3/LS 1pol. 16A 1/FI 63/0,03/4P therm.	3/CEE 5x32A 400V 3/Schuko 16A 230V	
91881	67633311947.0,03.63.XF.GG.	3 m Anschlussleitung 5x16 mm <sup>2</sup> mit Vollg.CEE-Stecker 5x63A 400V	2/LS 3pol. 32A 2/LS 3pol. 16A 4/LS 1pol. 16A 1/FI 63/0,03/4P therm.	2/CEE 5x32A 400V 2/CEE 5x16A 400V 4/Schuko 16A 230V	

Unser Technikerteam plant die optimale Ausführung für Ihre Anwendungsbereiche. Nutzen Sie die Möglichkeit der Beschriftung (Gravur).



## Baureihe 3500



### Technische Daten

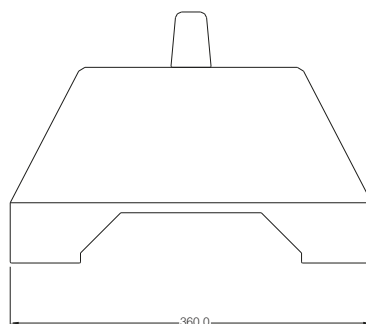
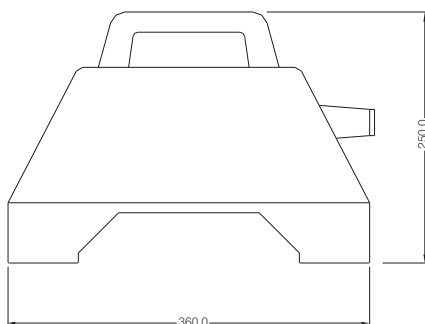
Breite x Höhe x Tiefe	360 x 250 x 360 mm
Schutzart	IP44
Gehäusematerial	Vollgummi (vulkanisierter Butyl-Kautschuk)
Gehäuseeigenschaften	halogenfrei, UV-beständig, beständig gegen Öle, verschiedene Säuren und Laugen
Dichtung	Vollgummi Rundschnur
Deckelbefestigung	Niro-Kreuzschlitzschraube
Makrolonabdeckung	max. 2x11 Teilungseinheiten

Mobiler Vollgummi-Verteiler betriebsfertig verdrahtet!

### Bestückungsbeispiele Baureihe 3500

EDV-Nr.	Artikel-Nr.	Zugang	Absicherung	Bestückung	
72508	353211.11947.0,03.40.XF.SPGG.	3 m Anschlussleitung 5x4,0 mm <sup>2</sup> mit Vollg.CEE-Stecker 5x32A 400V	4/LS 3pol. 16A 4/LS 1pol. 16A 1/FI 40/0,03/4P therm.	4/CEE 5x16A 400V 4/Schuko 16A 230V	
84091	353233.11947.0,03.40.XF.SPGG.	3 m Anschlussleitung 5x4,0 mm <sup>2</sup> mit Vollg.CEE-Stecker 5x32A 400V	ungesichert 2/LS 3pol. 16A 4/LS 1pol. 16A 1/FI 40/0,03/4P therm.	2/CEE 5x32A 400V 2/CEE 5x16A 400V 4/Schuko 16A 230V	
67552	35633333947.0,03.63.XF.SPGG.	3 m Anschlussleitung 5x16 mm <sup>2</sup> mit Vollg.CEE-Stecker 5x63A 400V	4/LS 3pol. 32A 4/LS 1pol. 16A 1/FI 63/0,03/4P therm.	4/CEE 5x32A 400V 4/Schuko 16A 230V	
47134	35636.31967.0,03.63.XF.SPGG.	3 m Anschlussleitung 5x16 mm <sup>2</sup> mit Vollg.CEE-Stecker 5x63A 400V	ungesichert 1/LS 3pol. 32A 1/LS 3pol. 16A 6/LS 1pol. 16A 1/FI 63/0,03/4P therm.	1/CEE 5x63A 400V 1/CEE 5x32A 400V 1/CEE 5x16A 400V 6/Schuko 16A 230V	
81314	35125.2x3012559.	3 m Anschlussleitung 5x35 mm <sup>2</sup> mit CEE-Stecker 5x125A 400V	ungesichert	2/CEE 5x125A 400V	

Unser Technikerteam plant die optimale Ausführung für Ihre Anwendungsbereiche.  
Nutzen Sie die Möglichkeit der Beschriftung (Gravur).





## Baureihe 4000



### Technische Daten

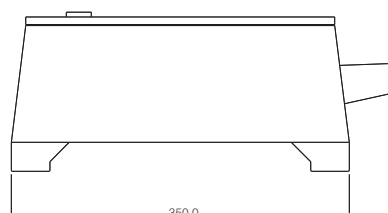
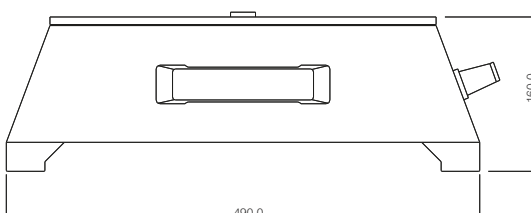
Breite x Höhe x Tiefe	490 x 160 x 350 mm
Schutzart	IP44
Gehäusematerial	Vollgummi (vulkanisierter Butyl-Kautschuk)
Gehäuseeigenschaften	halogenfrei, UV-beständig, beständig gegen Öle, verschiedene Säuren und Laugen
Dichtung	eingeschäumte Polyurethandichtung
Deckelbefestigung	Drehriegel / Scharnier
Geräteausschnitt	max. 28 Teilungseinheiten

Mobiler Vollgummi-Verteiler betriebsfertig verdrahtet!

### Bestückungsbeispiele Baureihe 4000

EDV-Nr.	Artikel-Nr.	Zugang	Absicherung	Bestückung	
67485	40633311997.0,03.63.XF.	3 m Anschlussleitung 5x16 mm <sup>2</sup> mit Vollg.CEE-Stecker 5x63A 400V	2/LS 3pol. 32A 2/LS 3pol. 16A 9/LS 1pol. 16A 1/FI 63/0,03/4P therm.	2/CEE 5x32A 400V 2/CEE 5x16A 400V 9/Schuko 16A 230V	
83918	40636.333111967.0,03.63.XF.	3 m Anschlussleitung 5x16 mm <sup>2</sup> mit Vollg.CEE-Stecker 5x63A 400V	ungesichert 3/LS 3pol. 32A 3/LS 3pol. 16A 6/LS 1pol. 16A 1/FI 63/0,03/4P therm.	1/CEE 5x63A 400V 3/CEE 5x32A 400V 3/CEE 5x16A 400V 6/Schuko 16A 230V	
48002	40631111967.0,03.63.XF.	3 m Anschlussleitung 5x16 mm <sup>2</sup> mit Vollg.CEE-Stecker 5x63A 400V	4/LS 3pol. 16A 6/LS 1pol. 16A 1/FI 63/0,03/4P therm.	4/CEE 5x16A 400V 6/Schuko 16A 230V	
79371	4063331199G77.0,03.63.XF.GG.	3 m Anschlussleitung 5x16 mm <sup>2</sup> mit Vollg.CEE-Stecker 5x63A 400V	2/LS 3pol. 32A 2/LS 3pol. 16A 6/LS 1pol. 16A 2/FI 63/0,03/4P therm.	2/CEE 5x32A 400V 2/CEE 5x16A 400V 9/Schuko 16A 230V	
48004	4012566G33977.0,03.63.XF.	3 m Anschlussleitung 5x35 mm <sup>2</sup> mit CEE-Stecker 5x125A 400V	1/LS 3pol. 63A 2/LS 3pol. 32A 1/FI 63/0,3/4P therm. 1/FI 63/0,03/4P therm.	2/CEE 5x63A 400V 2/CEE 5x32A 400V	

Unser Technikerteam plant die optimale Ausführung für Ihre Anwendungsbereiche. Nutzen Sie die Möglichkeit der Beschriftung (Gravur).



## Baureihe 7400 / 7700 - Gestell



### Technische Daten

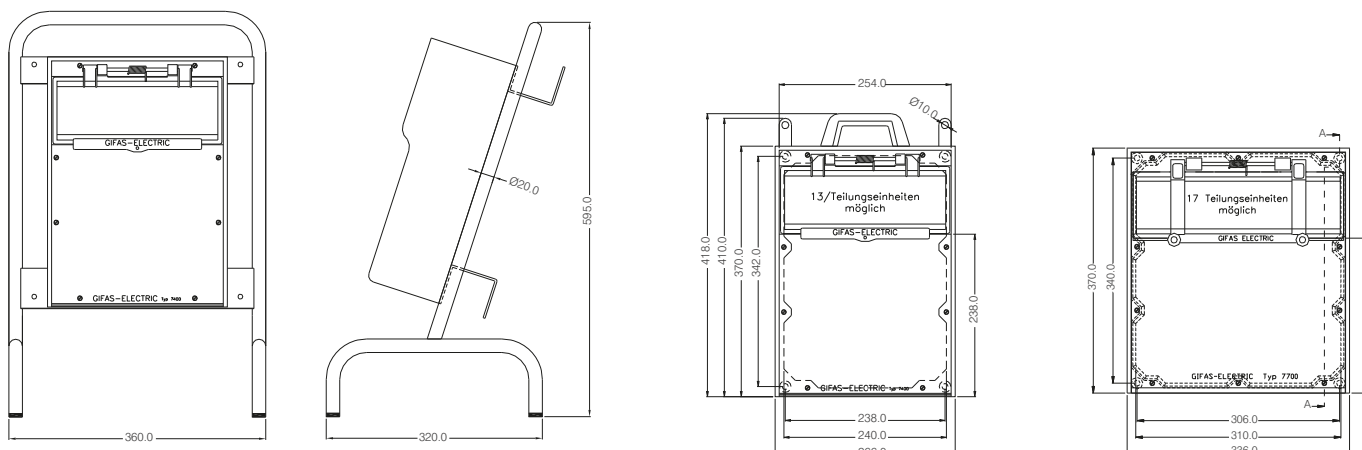
Breite x Höhe x Tiefe	max. 360 x 595 x 320 mm (mit Gestell)
Schutzart	IP44 (bis IP65 möglich)
Gehäusematerial	Vollgummi (vulkanisierter Butyl-Kautschuk)
Gehäuseeigenschaften	halogenfrei, UV-beständig, beständig gegen Öle, verschiedene Säuren und Laugen
Dichtung	eingeschäumte Polyurethandichtung
Deckelbefestigung	Edelstahl Torx-Schraube T15 A4
Makrolonabdeckung	max. 13 / 17 Teilungseinheiten

Mobiler Vollgummi-Verteiler betriebsfertig verdrahtet!

### Bestückungsbeispiele Baureihe 7400 / 7700

EDV-Nr.	Artikel-Nr.	Zugang	Absicherung	Bestückung	
47997	74321.1937.0,03.XF.GESTELL	3 m Anschlussleitung 5x4,0 mm <sup>2</sup> mit Vollg.CEE-Stecker 5x32A 400V	2/LS 3pol. 16A 3/LS 1pol. 16A 1/FI 40/0,03/4P therm.	2/CEE 5x16A 400V 3/Schuko 16A 230V	
40777	74323.1937.0,03.XF.GESTELL	3 m Anschlussleitung 5x4,0 mm <sup>2</sup> mit Vollg.CEE-Stecker 5x32A 400V	ungesichert 1/LS 3pol. 16A 3/LS 1pol. 16A 1/FI 40/0,03/4P therm.	1/CEE 5x32A 400V 1/CEE 5x16A 400V 3/Schuko 16A 230V	
60869	77323.11G94G7.0,03. XF.GESTELL	3 m Anschlussleitung 5x4,0 mm <sup>2</sup> mit Vollg.CEE-Stecker 5x32A 400V	ungesichert 1/LS 3pol. 16A 2/LS 1pol. 16A 1/FI 40/0,03/4P therm.	1/CEE 5x32A 400V 2/CEE 5x16A 400V 4/Schuko 16A 230V	
105870	77636.31937.0,03.63.XF.GG. GESTELL.	3 m Anschlussleitung 5x16 mm <sup>2</sup> mit Vollg.CEE-Stecker 5x63A 400V	ungesichert 1/LS 3pol. 32A 1/LS 3pol. 16A 3/LS 1pol. 16A 1/FI 63/0,03/4P therm.	1/CEE 5x63A 400V 1/CEE 5x32A 400V 1/CEE 5x16A 400V 3/Schuko 16A 230V	
41743	7400.7700.GESTELL.M				Gestell
10177	GU.GRIFF				Handgriff
10634	1000.HÄLA				Hängelasche

Unser Technikerteam plant die optimale Ausführung für Ihre Anwendungsbereiche.  
Nutzen Sie die Möglichkeit der Beschriftung (Gravur).



**Baureihe 7900 - Gestell**



**Technische Daten**

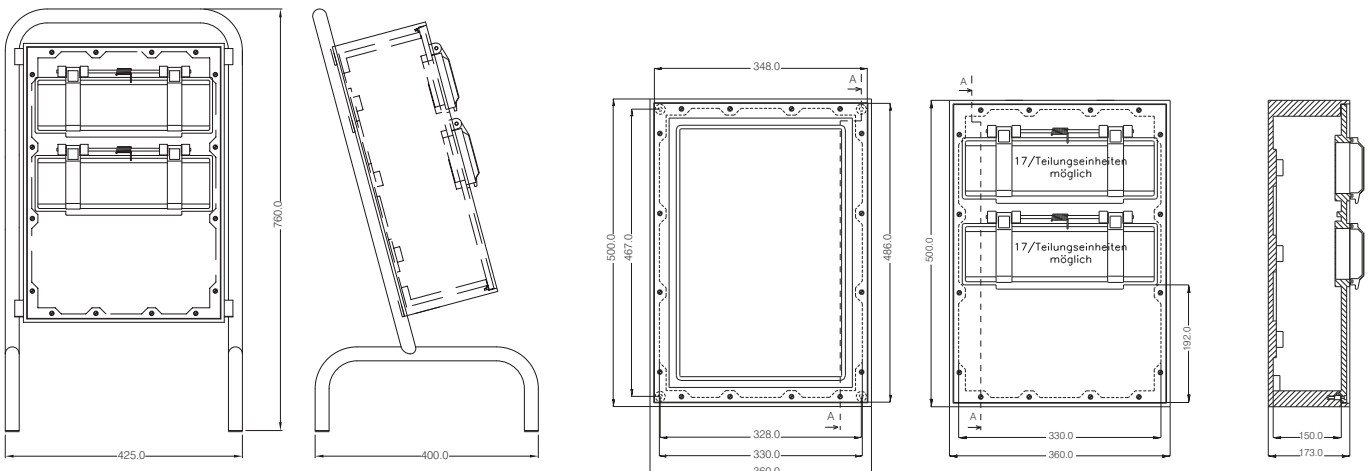
Breite x Höhe x Tiefe	max. 425 x 760 x 400 mm (mit Gestell)
Schutzart	IP44 (bis IP65 möglich)
Gehäusematerial	Vollgummi (vulkanisierter Butyl-Kautschuk)
Gehäuseeigenschaften	halogenfrei, UV-beständig, beständig gegen Öle, verschiedene Säuren und Laugen
Dichtung	eingeschäumte Polyurethandichtung
Deckelbefestigung	Edelstahl Torx-Schraube T15 A4
Makrolonabdeckung	max. 2x17 Teilungseinheiten

Mobiler Vollgummi-Verteiler betriebsfertig verdrahtet!

**Bestückungsbeispiele Baureihe 7900**

EDV-Nr.	Artikel-Nr.	Zugang	Absicherung	Bestückung	
89716	796331111967.0,03.63.XFGG. GEST.	3 m Anschlussleitung 5x16 mm <sup>2</sup> mit Vollg.CEE-Stecker 5x63A 400V	1/LS 3pol. 32A 4/LS 3pol. 16A 6/LS 1pol. 16A 1/FI 63/0,03/4P therm.	1/CEE 5x32A 400V 4/CEE 5x16A 400V 6/Schuko 16A 230V	
48487	79T633111967.0,03.63.XF.ST. (Ausführung mit Türe)	3 m Anschlussleitung 5x16 mm <sup>2</sup> mit Vollg.CEE-Stecker 5x63A 400V	1/LS 3pol. 32A 3/LS 3pol. 16A 6/LS 1pol. 16A 1/FI 63/0,03/4P therm.	1/CEE 5x32A 400V 3/CEE 5x16A 400V 6/Schuko 16A 230V	
107431	796331111937.0,03.63.XF.ST.	3 m Anschlussleitung 5x16 mm <sup>2</sup> mit Vollg.CEE-Stecker 5x63A 400V	2/LS 3pol. 32A 4/LS 3pol. 16A 3/LS 1pol. 16A 1/FI 63/0,03/4P therm.	2/CEE 5x32A 400V 4/CEE 5x16A 400V 3/Schuko 16A 230V	
48486	79T633111937.0,03.63.XF.ST. (Ausführung mit Türe)	3 m Anschlussleitung 5x16 mm <sup>2</sup> mit Vollg.CEE-Stecker 5x63A 400V	2/LS 3pol. 32A 3/LS 3pol. 16A 3/LS 1pol. 16A 1/FI 63/0,03/4P therm.	2/CEE 5x32A 400V 3/CEE 5x16A 400V 3/Schuko 16A 230V	

Unser Technikerteam plant die optimale Ausführung für Ihre Anwendungsbereiche. Nutzen Sie die Möglichkeit der Beschriftung (Gravur).



## Baureihe 7900



### Technische Daten

Schutzart	IP44 (bis IP65 möglich)
Gehäusematerial	Vollgummi (vulkanisierter Butyl-Kautschuk)
Gehäuseeigenschaften	halogenfrei, UV-beständig, beständig gegen Öle, verschiedene Säuren und Laugen
Dichtung	eingeschäumte Polyurethandichtung
Deckelbefestigung	Edelstahl Torx-Schraube T15 A4
Makrolonabdeckung	für max. 8x17 Teilungseinheiten

Mobiler Vollgummi-Verteiler betriebsfertig verdrahtet!

### Bestückungsbeispiele Baureihe 4x7900 - Abmessungen ohne Tragegriffe (BxHxT): 720 x 560 x 449 mm

EDV-Nr.	Artikel-Nr.	Zugang	Einbauten	Bestückung	
94307	4.79966333311111967777. XF.PS.GS.500A	5/Powersafe-Gerätestecker 400V / 500A	1/Lasttrennschalter 3pol. 125A 6/Lasttrennschalter 3pol. 63A 4/LS 3pol. 32A 6/LS 3pol. 16A 6/LS 1pol. 16A 4/FI 63/0,03/4P therm.	1/CEE 5x125A 400V 2/CEE 5x63A 400V  4/CEE 5x32A 400V 6/CEE 5x16A 400V 6/Schuko 16A 230V	

### Bestückungsbeispiele Baureihe 7800 + 7900 - Abmessungen ohne Tragegriffe (BxHxT): 360 x 620 x 409 mm

EDV-Nr.	Artikel-Nr.	Zugang	Einbauten	Bestückung	
94301	7800.79666666660.PS.GS.500A	5/Powersafe-Gerätestecker 400V / 500A	8/Lasttrennschalter 3pol. 63A	8/CEE 5x63A 400V	

### Bestückungsbeispiele Baureihe 2x7900 - Abmessungen ohne Tragegriffe (BxHxT): 360 x 620 x 346 mm

EDV-Nr.	Artikel-Nr.	Zugang	Einbauten	Bestückung	
94296	2.7999990.PS.GS.500A	5/Powersafe-Gerätestecker 400V / 500A	4/Lasttrennschalter 3pol. 125A	4/CEE 5x125A	

Unser Technikerteam plant die optimale Ausführung für Ihre Anwendungsbereiche. Nutzen Sie die Möglichkeit der Beschriftung (Gravur).

**Baureihe 2100 - Betriebsstundenzähler**

**Technische Daten**

Breite x Höhe x Tiefe	72 x 84 x 61 mm
Schutzart	IP44
Gehäusematerial	Vollgummi (vulkanisierter Butyl-Kautschuk)
Deckel	Polyamid
Gehäuseeigenschaften	halogenfrei, UV-beständig, beständig gegen Öle, verschiedene Säuren und Laugen
Dichtung	Vollgummi Rundschnur
Deckelbefestigung	Niro-Kreuzschlitzschraube (mit Sicherungslack gegen unbefugtes Öffnen versiegelt)

- Überprüfung der Betriebsstunden von handgeführten Elektrowerkzeugen.
- Feststellung des nächsten Geräte-Prüftermines.
- Abrechnung der tatsächlichen Betriebsstunden von Leihgeräten.

**Bestückungsbeispiele Baureihe 2100**

EDV-Nr.	Artikel-Nr.	Zugang	Einbauten	Abgang
25187	21.3215.BHZ.5315	3 m Anschlussleitung 2x1,5 mm <sup>2</sup> mit Konturenstecker 16A 230V	1/Betriebsstunden-zähler	5 m Anschlussleitung 3x1,5 mm <sup>2</sup> (ohne grün/gelb Leiter), abisoliert inkl. Ader-endhülsen


Unser Technikerteam plant die optimale Ausführung für Ihre Anwendungsbereiche. Nutzen Sie die Möglichkeit der Beschriftung (Gravur).

**Baureihe 1812**

**Technische Daten**

Breite x Höhe x Tiefe	125 x 180 x 90 mm
Schutzart	IP44 (bis IP65 möglich)
Gehäusematerial	Vollgummi (vulkanisierter Butyl-Kautschuk)
Deckel	Polycarbonat
Gehäuseeigenschaften	halogenfrei, UV-beständig, beständig gegen Öle, verschiedene Säuren und Laugen
Dichtung	eingeschäumte Polyurethandichtung
Deckelbefestigung	Edelstahl Torx-Schraube T15 A4
Makrolonabdeckung	max. 4 Teilungseinheiten

**Bestückungsbeispiele Baureihe 1812**

EDV-Nr.	Artikel-Nr.	Zugang	Einbauten	Bestückung
69745	1812.S3.27.30MA.ZÄHLER.	3 m Anschlussleitung 3x1,5 mm <sup>2</sup> mit Schukostecker	ungesichert 1/FI 25/0,03/2P 1/Elektronischer kWh-Zähler 230V 50Hz	2/Schuko 16A 230V 

Unser Technikerteam plant die optimale Ausführung für Ihre Anwendungsbereiche. Nutzen Sie die Möglichkeit der Beschriftung (Gravur).

## Baureihe 6200 (stapelbar)



### Technische Daten

Breite x Höhe x Tiefe	280 x 276 x 230 mm
Schutzart	IP44 (bis IP65 möglich)
Gehäusematerial	Vollgummi (vulkanisierter Butyl-Kautschuk)
Gehäuseeigenschaften	halogenfrei, UV-beständig, beständig gegen Öle, verschiedene Säuren und Laugen
Dichtung	eingeschäumte Polyurethandichtung
Deckelbefestigung	Rändelschrauben
Geräteausschnitt 45 mm	max. 9 Teilungseinheiten

Bestückungsbeispiele Baureihe 6200					
EDV-Nr.	Artikel-Nr.	Zugang	Einbauten	Bestückung	
69748	62161.37.0,03.ZÄHLER.	3 m Anschlussleitung 5x2,5 mm <sup>2</sup> mit Vollg.-CEE-Stecker 5x16A 400V	ungesichert ungesichert 1/FI 40/0,03/4P 1/Elektronischer Drehstromzähler 3x400V	1/CEE 5x16A 400V 3/Schuko 16A 230V	
69749	621611.37.0,03.ZÄHLER.	3 m Anschlussleitung 5x2,5 mm <sup>2</sup> mit Vollg.-CEE-Stecker 5x16A 400V	ungesichert ungesichert 1/FI 40/0,03/4P 1/Elektronischer Drehstromzähler 3x400V	2/CEE 5x16A 400V 3/Schuko 16A 230V	

Unser Technikerteam plant die optimale Ausführung für Ihre Anwendungsbereiche. Nutzen Sie die Möglichkeit der Beschriftung (Gravur).

## Baureihe 6700 (stapelbar)



### Technische Daten

Breite x Höhe x Tiefe	350 x 311 x 280 mm
Schutzart	IP44 (bis IP65 möglich)
Gehäusematerial	Vollgummi (vulkanisierter Butyl-Kautschuk)
Gehäuseeigenschaften	halogenfrei, UV-beständig, beständig gegen Öle, verschiedene Säuren und Laugen
Dichtung	eingeschäumte Polyurethandichtung
Deckelbefestigung	Rändelschrauben
Geräteausschnitt 45 mm	max. 20 Teilungseinheiten

Bestückungsbeispiele Baureihe 6700					
EDV-Nr.	Artikel-Nr.	Zugang	Einbauten	Bestückung	
60728	67323.1937.0,03.XF.ZÄHLER.	3 m Anschlussleitung 5x4,0 mm <sup>2</sup> mit Vollg.-CEE-Stecker 5x32A 400V	ungesichert 1/LS 3pol. 16A 3/LS 1pol. 16A 1/FI 40/0,03/4P therm. 1/Elektronischer Drehstromzähler 3x400V	1/CEE 5x32A 400V 1/CEE 5x16A 400V 3/Schuko 16A 230V	

Unser Technikerteam plant die optimale Ausführung für Ihre Anwendungsbereiche. Nutzen Sie die Möglichkeit der Beschriftung (Gravur).

**Baureihe 7400**

**Technische Daten**

Breite x Höhe x Tiefe	max. 360 x 595 x 320 mm (mit Gestell)
Schutzart	IP44 (bis IP65 möglich)
Gehäusematerial	Vollgummi (vulkanisierter Butyl-Kautschuk)
Gehäuseeigenschaften	halogenfrei, UV-beständig, beständig gegen Öle, verschiedene Säuren und Laugen
Dichtung	eingeschäumte Polyurethandichtung
Deckelbefestigung	Edelstahl Torx-Schraube T15 A4
Makrolonabdeckung	max. 13 Teilungseinheiten

**Bestückungsbeispiele Baureihe 7400**

EDV-Nr.	Artikel-Nr.	Zugang	Einbauten	Bestückung	
69751	74161.37.0.03.ZÄHLER.GRIFF.	3 m Anschlussleitung 5x2,5 mm <sup>2</sup> mit Vollg.-CEE-Stecker 5x16A 400V	ungesichert ungesichert 1/FI 40/0,03/4P 1/Elektronischer Dreh- stromzähler 3x400V mit Tragegriff	1/CEE 5x16A 400V 3/Schuko 16A 230V	
69789	74161.37.0.03.ZÄHLER.GEST.	3 m Anschlussleitung 5x2,5 mm <sup>2</sup> mit Vollg.-CEE-Stecker 5x16A 400V	ungesichert ungesichert 1/FI 40/0,03/4P 1/Elektronischer Dreh- stromzähler 3x400V auf Gestell montiert	1/CEE 5x16A 400V 3/Schuko 16A 230V	

Unser Technikerteam plant die optimale Ausführung für Ihre Anwendungsbereiche.  
Nutzen Sie die Möglichkeit der Beschriftung (Gravur).

**Baureihe 7900**

**Technische Daten**

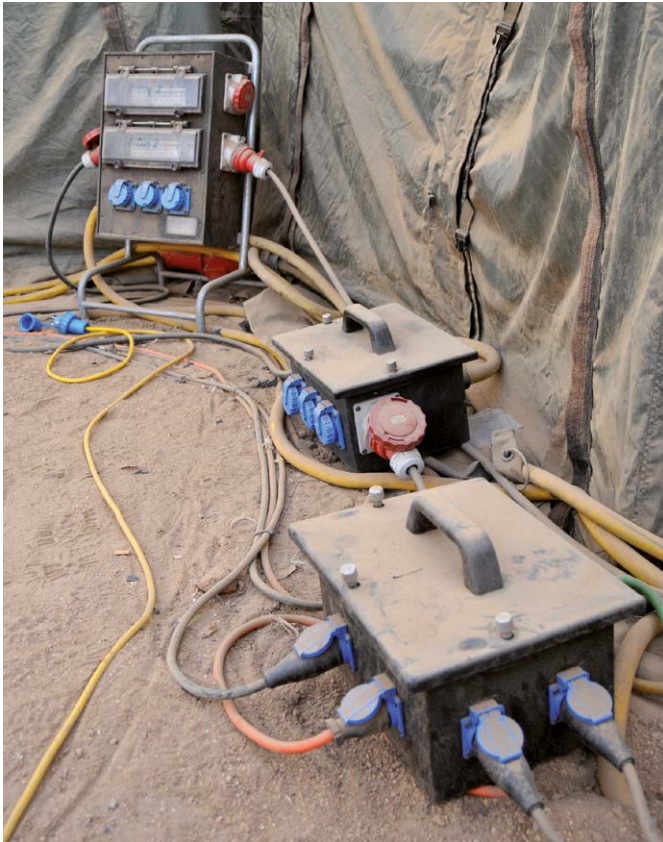
Breite x Höhe x Tiefe	360 x 500 x 173 mm (ohne Tragegriff)
Schutzart	IP44
Gehäusematerial	Vollgummi (vulkanisierter Butyl-Kautschuk)
Türe	Polycarbonat (schwarz, transparent)
Gehäuseeigenschaften	halogenfrei, UV-beständig, beständig gegen Öle, verschiedene Säuren und Laugen
Dichtung	eingeschäumte Polyurethandichtung
Deckelbefestigung	Scharnier / Drehriegel
Geräteausschnitt 45mm	max. 12 Teilungseinheiten

**Bestückungsbeispiele Baureihe 7900**

EDV-Nr.	Artikel-Nr.	Zugang	Einbauten	Bestückung	
77495	79T161.937.0.03.ZÄHLER.GRIFF.	3 m Anschlussleitung 5x2,5 mm <sup>2</sup> mit Vollg.-CEE-Stecker 5x16A 400V	ungesichert 3/LS 1pol. 16A 1/FI 40/0,03/4P 1/Kontrollzähler	1/CEE 5x16A 400V 3/Schuko 16A 230V	
77496	79T1611G937.0.03.ZÄHLER.GRIFF.	3 m Anschlussleitung 5x2,5 mm <sup>2</sup> mit Vollg.-CEE-Stecker 5x16A 400V	1/LS 3pol. 16A 3/LS 1pol. 16A 1/FI 40/0,03/4P 1/Kontrollzähler	2/CEE 5x16A 400V 3/Schuko 16A 230V	
48778	79T323.1937.0.03.XF.ZÄHL.GRIFF	3 m Anschlussleitung 5x4,0 mm <sup>2</sup> mit Vollg.-CEE-Stecker 5x32A 400V	ungesichert 1/LS 3pol. 16A 3/LS 1pol. 16A 1/FI 40/0,03/4P therm. 1/Kontrollzähler	1/CEE 5x32A 400V 1/CEE 5x16A 400V 3/Schuko 16A 230V	
44943	79T3233.927.0.03.XF.ZÄHL.GRIFF	3 m Anschlussleitung 5x4,0 mm <sup>2</sup> mit Vollg.-CEE-Stecker 5x32A 400V	ungesichert 2/LS 1pol. 16A 1/FI 40/0,03/4P therm. 1/Kontrollzähler	2/CEE 5x32A 400V 2/Schuko 16A 230V	

Unser Technikerteam plant die optimale Ausführung für Ihre Anwendungsbereiche.  
Nutzen Sie die Möglichkeit der Beschriftung (Gravur).

## Anwendungsbeispiele / Kundenlösungen



EDV-Nr. 55015, 55508, 84719 (von hinten nach vorne)



EDV-Nr. 100408, 75722



EDV-Nr. 71838



EDV-Nr. 101806, 101812 (von links nach rechts)



EDV-Nr. 91747



Anwendungsbeispiele / Kundenlösungen



EDV-Nr. 79337



EDV-Nr. 81941



EDV-Nr. 101135



EDV-Nr. 88207



EDV-Nr. 89874



EDV-Nr. 82269





NEHMEN SIE MIT UNS KONTAKT AUF

**GIFAS**  
ELECTRIC



GIFAS ELECTRIC  
Gesellschaft m.b.H  
Strass 2  
5301 Eugendorf  
AUSTRIA

www.gifas.at  
verkauf@gifas.at  
+43 6225/7191-0  
+43 6225/7191-561  
+49 8654/404-2000

Technische Änderungen vorbehalten 11/2018/1.0