

QUALITÄT MIT SYSTEM



Leistungsroller Zugleistungsroller Schlauchaufroller



Standard-Leitungsroller Vollgummi

Seite 4 - 11

Baureihe 501



Seite 4

Baureihe 501 Potentialausgleich



Seite 5

Baureihe 502



Seite 6

Baureihe 502 FI-Schutzschalter



Seite 7

Baureihe 502 LED-Scheinwerfer



Seite 8

Baureihe 502 Kleinspannung



Seite 9

Standard-Leitungsroller Kunststoff und Stahlblech

Seite 12 - 19

Baureihe 512K



Seite 12

Baureihe 512K mit und ohne FI-Schutzschalter



Seite 13

Baureihe 512K Sonderausführung



Seite 14

Baureihe 512K Halogenhand-scheinwerfer 969



Seite 15

Zubehör Leuchtmittel



Seite 16

Baureihe 504



Seite 18

Zugleitungsroller

Seite 20 - 25

Baureihe 520



Seite 20

Baureihe 523



Seite 21

Baureihe 524



Seite 22

Baureihe 525



Seite 23

Zubehör Baureihe 525



Seite 24 - 25

Schlauchaufroller Luft und Wasser

Seite 26 - 30

Baureihe 580



Seite 26

Baureihe 584



Seite 27

Baureihe 587



Seite 28

Baureihe 588



Seite 29

Baureihe 589



Seite 30

Anwendungsbeispiele

Seite 31

Anwendungsbeispiele



Seite 31

Baureihe 503



Seite 10

Baureihe 518



Seite 11

Baureihe 505



Seite 19

GIFAS-Leitungsroller

GIFAS-Leitungsroller werden aus Vollgummi / Stahlblech / Kunststoff hergestellt. Die ausgereifte Konstruktion und die hervorragende Technik sind verantwortlich für die Zuverlässigkeit und die lange Lebensdauer dieser Leitungsroller. Die robuste Ausführung ist für den Einsatz in Industrie und Handwerk besonders geeignet.

Sie werden nach folgenden Normen gefertigt:

- für Haushaltssteckvorrichtungen:
nach ÖVE/ÖNORM EN 61242
DIN EN 61242
- für Industriesteckvorrichtungen:
nach ÖVE/ÖNORM EN 61316
DIN EN 61316

Baureihe 501



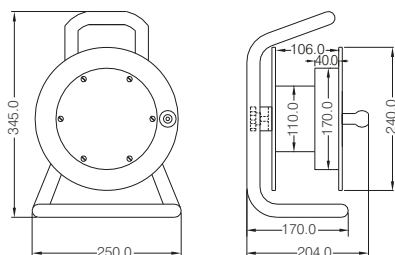
Technische Merkmale

- Robuster, halogenfreier Rollenkörper aus vulkanisiertem Butyl-Kautschuk, voll schutzisoliert
- Massives Stahlrohrgestell, pulverbeschichtet
- Hohe mechanische Festigkeit, UV- und witterungsbeständig
- Beständig gegen Öle, Säuren und Laugen
- Wartungsfrei, schlagfest, alterungsbeständig
- Innenliegende, direkt auf die Rollennachse wirkende Bremse, die nicht am Rollenkörper reibt
- Alle Steckdosen einzeln auswechselbar
- Serienmäßig mit Überhitzungsschutz
- Gewicht ohne Kabel ca. 3,7 kg

Baureihe 501, 230V mit Überhitzungsschutz						
EDV-Nr.	Artikel-Nr.	Vollgummi-Stecker	Kabel-länge	Dimension / Kabeltype	Bestückung	
55281	501120315.GG.Ü	Schukostecker 16A 230V	20 m	3x1,5 mm ² Proflexx	3/Schukosteckdosen 16A 230V	
54191	5011203152.Ü	Schukostecker 16A 230V	20 m	3x1,5 mm ² GIFAPLUS	3/Schukosteckdosen 16A 230V	
60103	501125315.GG.Ü	Schukostecker 16A 230V	25 m	3x1,5 mm ² Proflexx	3/Schukosteckdosen 16A 230V	
54728	5011253152.Ü	Schukostecker 16A 230V	25 m	3x1,5 mm ² GIFAPLUS	3/Schukosteckdosen 16A 230V	

Planen Sie mit unseren Technikern die optimale Ausführung für Ihren Anwendungsbereich!

Kostenlose Gravur am Rollenflansch sowie kostenlose Bedruckung des Kabels mit Ihrem Firmennamen ab einer Bestellmenge von 100 m pro Dimension.



Baureihe 501 Hilfs-Potentialausgleich-Leitungsroller



Technische Merkmale

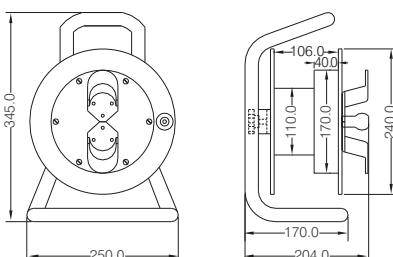
- Robuster, halogenfreier Rollenkörper aus vulkanisiertem Butyl-Kautschuk, voll schutzisoliert
- Massives Stahlrohrgestell, pulverbeschichtet
- Hohe mechanische Festigkeit, UV- und witterungsbeständig
- Beständig gegen Öle, Säuren und Laugen
- Wartungsfrei, schlagfest, alterungsbeständig
- Innenliegende, direkt auf die Rollennachse wirkende Bremse, die nicht am Rollenkörper reibt
- Gewicht ohne Kabel ca. 3,7 kg

Baureihe 501, Hilfs-Potentialausgleich-Leitungsroller

EDV-Nr.	Artikel-Nr.	Ausführung
52393	501.33YF16GG.608.HASPEL.ERDUNG	mit 30 m YF-Litze feindrätig (gelb-grün) 16,0 mm ² mit montierter Massezange auf der Trommel und 3 m YF-Litze feindrätig (gelb-grün) 16,0 mm ² mit montiertem Hakenkabelschuh auf der Haspel
52394	501.48YF16GG.608.HASPEL.ERDUNG	mit 45 m YF-Litze feindrätig (gelb-grün) 16,0 mm ² mit montierter Massezange auf der Trommel und 3 m YF-Litze feindrätig (gelb-grün) 16,0 mm ² mit montiertem Hakenkabelschuh auf der Haspel

Planen Sie mit unseren Technikern die optimale Ausführung für Ihren Anwendungsbereich!

Kostenlose Gravur am Rollenflansch.



Baureihe 502



Technische Merkmale

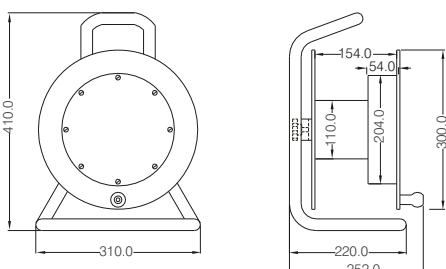
- Robuster, halogenfreier Rollenkörper aus vulkanisiertem Butyl-Kautschuk, voll schutzisoliert
- Massives Stahlrohrgestell, pulverbeschichtet
- Hohe mechanische Festigkeit, UV- und witterungsbeständig
- Beständig gegen Öle, Säuren und Laugen
- Wartungsfrei, schlagfest, alterungsbeständig
- Innenliegende, direkt auf die Rollenachse wirkende Bremse, die nicht am Rollenkörper reibt
- Alle Steckdosen einzeln auswechselbar
- Serienmäßig mit Überhitzungsschutz
- Gewicht ohne Kabel ca. 4,3 kg

Baureihe 502, 230V mit Überhitzungsschutz						
EDV-Nr.	Artikel-Nr.	Vollgummi-Stecker	Kabel-länge	Dimension / Kabeltype	Bestückung	
54073	502140315.GG.Ü	Schukostecker 16A 230V	40 m	3x1,5 mm ² Proflexx	3/Schukosteckdosen 16A 230V	
55357	5021403152.Ü	Schukostecker 16A 230V	40 m	3x1,5 mm ² GIFAPLUS		
83736	502140315.GG.WD.IP68.Ü	Schukostecker 16A 230V druckwasserdicht	40 m	3x1,5 mm ² Proflexx	3/Schukosteckdosen 16A 230V druckwasserdicht	
83737	5021403152.WD.IP68.Ü	Schukostecker 16A 230V druckwasserdicht	40 m	3x1,5 mm ² GIFAPLUS		
72489	502340325.GG.Ü	CEE-Stecker 3x16A 230V	40 m	3x2,5 mm ² Proflexx	2/CEE-Steckdosen 3x16A 230V	
83728	5023403252.Ü	CEE-Stecker 3x16A 230V	40 m	3x2,5 mm ² GIFAPLUS		

Baureihe 502, 230/400V mit Überhitzungsschutz						
EDV-Nr.	Artikel-Nr.	Vollgummi-Stecker	Kabel-länge	Dimension / Kabeltype	Bestückung	
72481	502835525.GG.Ü	CEE-Stecker 5x16A 400V	35 m	5x2,5 mm ² Proflexx	1/CEE-Steckdose 5x16A 400V 1/Schukosteckdose 16A 230V	
76242	5028355252.Ü	CEE-Stecker 5x16A 400V	35 m	5x2,5 mm ² GIFAPLUS		
61410	502935525.GG.Ü	CEE-Stecker 5x16A 400V	35 m	5x2,5 mm ² Proflexx	1/CEE-Steckdose 5x16A 400V 2/Schukosteckdosen 16A 230V	
54486	5029355252.Ü	CEE-Stecker 5x16A 400V	35 m	5x2,5 mm ² GIFAPLUS		
72482	5021035525.GG.Ü	CEE-Stecker 5x16A 400V	35 m	5x2,5 mm ² Proflexx	1/CEE-Steckdose 5x16A 400V 3/Schukosteckdosen 16A 230V	
60790	50210355252.Ü	CEE-Stecker 5x16A 400V	35 m	5x2,5 mm ² GIFAPLUS		
72484	502635525.GG.Ü	CEE-Stecker 5x16A 400V	35 m	5x2,5 mm ² Proflexx	2/CEE-Steckdosen 5x16A 400V	
83729	5026355252.Ü	CEE-Stecker 5x16A 400V	35 m	5x2,5 mm ² GIFAPLUS		

Planen Sie mit unseren Technikern die optimale Ausführung für Ihren Anwendungsbereich!

Kostenlose Gravur am Rollenflansch sowie kostenlose Bedruckung des Kabels mit Ihrem Firmennamen ab einer Bestellmenge von 100 m pro Dimension.



Baureihe 502 mit und ohne FI-Schutzschalter



Technische Merkmale

- Robuster, halogenfreier Rollenkörper aus vulkanisiertem Butyl-Kautschuk, voll schutzisoliert
- Massives Stahlrohrgestell, pulverbeschichtet
- Hohe mechanische Festigkeit, UV- und witterungsbeständig
- Beständig gegen Öle, Säuren und Laugen
- Wartungsfrei, schlagfest, alterungsbeständig
- Innenliegende, direkt auf die Rollennachse wirkende Bremse, die nicht am Rollenkörper reibt
- Alle Steckdosen einzeln auswechselbar
- Kabelhaspel zum Aufwickeln der 2 m langen Anschlussleitung
- Serienmäßig mit Überhitzungsschutz
- Gewicht ohne Kabel ca. 4,3 kg

Baureihe 502, mit FI-Schutzschalter 30 mA

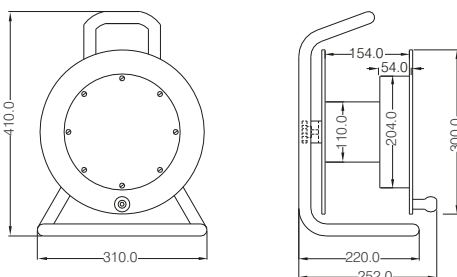
EDV-Nr.	Artikel-Nr.	Stecker / Kupplung	Kabel-länge	Dimension / Kabeltype	Bestückung
63551	502.24.30315.GG.HASPEL.Ü	Schukostecker 16A 230V Vollgummi-Dreifach-Verteiler 16A 230V	30 m	3x1,5 mm ² Proflexx	1/Schukosteckdose 16A 230V 1/FI-Schutzschalter 25/0,03/2P
66781	502.24.303152.HASPEL.Ü	Schukostecker 16A 230V Vollgummi-Dreifach-Verteiler 16A 230V	30 m	3x1,5 mm ² GIFAPLUS	

Baureihe 502, ohne FI-Schutzschalter

EDV-Nr.	Artikel-Nr.	Stecker / Kupplung	Kabel-länge	Dimension / Kabeltype	Bestückung
83750	5023130315.GG.HASPEL.Ü	Schukostecker 16A 230V Vollgummi-Dreifach-Verteiler 16A 230V	30 m	3x1,5 mm ² Proflexx	1/Schukosteckdose 16A 230V
83739	50231303152.HASPEL.Ü	Schukostecker 16A 230V Vollgummi-Dreifach-Verteiler 16A 230V	30 m	3x1,5 mm ² GIFAPLUS	

Planen Sie mit unseren Technikern die optimale Ausführung für Ihren Anwendungsbereich!

Kostenlose Gravur am Rollenflansch sowie kostenlose Bedruckung des Kabels mit Ihrem Firmennamen ab einer Bestellmenge von 100 m pro Dimension.



Baureihe 502 mit LED-Scheinwerfer



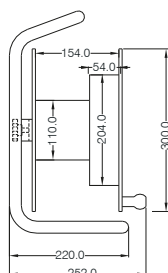
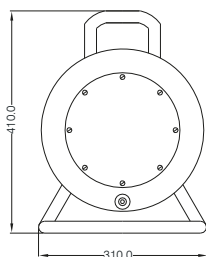
Technische Merkmale

- Robuster, halogenfreier Rollenkörper aus vulkanisiertem Butyl-Kautschuk, voll schutzisoliert
- Massives Stahlrohrgestell, pulverbeschichtet
- Hohe mechanische Festigkeit, UV- und witterungsbeständig
- Beständig gegen Öle, Säuren und Laugen
- Wartungsfrei, schlagfest, alterungsbeständig
- Innenliegende, direkt auf die Rollennachse wirkende Bremse, die nicht am Rollenkörper reibt
- Alle Steckdosen einzeln auswechselbar
- Serienmäßig mit Überhitzungsschutz
- Gewicht ohne Kabel ca. 4,3 kg
- LED Scheinwerfer 5x3W Flood, 900lm coolwhite
- Scheinwerfer schwenkbar, getrennt schaltbar

Baureihe 502, 230V mit Überhitzungsschutz						
EDV-Nr.	Artikel-Nr.	Vollgummi-Stecker	Kabel-länge	Dimension / Kabeltype	Bestückung	
110593	5024740315.ILED.GG.Ü	Schukostecker 16A 230V	40m	3x1,5 mm ² Proflexx	3/Schukosteckdosen 16A 230V ILED5.15.FLOOD	
110732	5024750315.ILED.GG.Ü	Schukostecker 16A 230V	50m	3x1,5 mm ² Proflexx	3/Schukosteckdosen 16A 230V ILED5.15.FLOOD	

Baureihe 502, 230/400V mit Überhitzungsschutz						
EDV-Nr.	Artikel-Nr.	Vollgummi-Stecker	Kabel-länge	Dimension / Kabeltype	Bestückung	
110737	5024835525.ILED.GG.Ü	CEE-Stecker 16A 400V	35m	5x2,5 mm ² Proflexx	1/Schukosteckdose 16A 230V 1/CEE 5x16A 400V ILED5.15.FLOOD	

Kostenlose Gravur am Rollenflansch sowie kostenlose Bedruckung des Kabels mit Ihrem Firmennamen ab einer Bestellmenge von 100 m pro Dimension.



Baureihe 502 - Kleinspannung



Technische Merkmale

- Robuster, halogenfreier Rollenkörper aus vulkanisiertem Butyl-Kautschuk, voll schutzisoliert
- Massives Stahlrohrgestell, pulverbeschichtet
- Hohe mechanische Festigkeit, UV- und witterungsbeständig
- Beständig gegen Öle, Säuren und Laugen
- Wartungsfrei, schlagfest, alterungsbeständig
- Innenliegende, direkt auf die Rollenachse wirkende Bremse, die nicht am Rollenkörper reibt
- Alle Steckdosen einzeln auswechselbar
- Serienmäßig mit Überhitzungsschutz
- Gewicht ohne Kabel ca. 4,3 kg

Baureihe 502, 24V mit Überhitzungsschutz

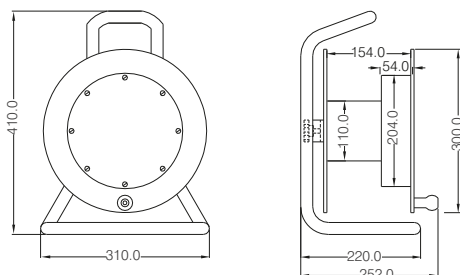
EDV-Nr.	Artikel-Nr.	Vollgummi-Stecker	Kabel-länge	Dimension / Kabeltype	Bestückung	
52397	50222230225.Ü	CEE-Stecker 2x16A 24V	30 m	2x2,5 mm ² Proflexx	3/CEE-Steckdosen 2x16A 24V	
52398	50222240225.Ü	CEE-Stecker 2x16A 24V	40 m	2x2,5 mm ² Proflexx		
52399	50222240240.Ü	CEE-Stecker 2x16A 24V	40 m	2x4,0 mm ² H07RN-F		

Baureihe 502, 42V mit Überhitzungsschutz

EDV-Nr.	Artikel-Nr.	Vollgummi-Stecker	Kabel-länge	Dimension / Kabeltype	Bestückung	
52402	50244430225.Ü	CEE-Stecker 2x16A 42V	30 m	2x2,5 mm ² Proflexx	3/CEE-Steckdosen 2x16A 42V	
52403	50244440225.Ü	CEE-Stecker 2x16A 42V	40 m	2x2,5 mm ² Proflexx		
52404	50244440240.Ü	CEE-Stecker 2x16A 42V	40 m	2x4,0 mm ² H07RN-F		

Planen Sie mit unseren Technikern die optimale Ausführung für Ihren Anwendungsbereich!

Kostenlose Gravur am Rollenflansch sowie kostenlose Bedruckung des Kabels mit Ihrem Firmennamen ab einer Bestellmenge von 100 m pro Dimension.



Baureihe 503



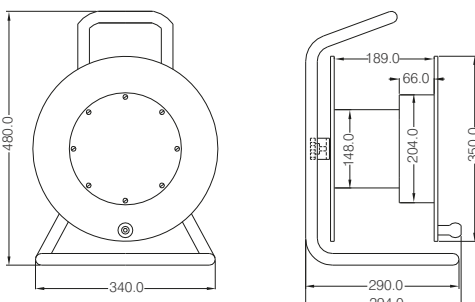
Technische Merkmale

- Robuster, halogenfreier Rollenkörper aus vulkanisiertem Butyl-Kautschuk, voll schutzisoliert
- Massives Stahlrohrgestell, pulverbeschichtet
- Hohe mechanische Festigkeit, UV- und witterungsbeständig
- Beständig gegen Öle, Säuren und Laugen
- Wartungsfrei, schlagfest, alterungsbeständig
- Innenliegende, direkt auf die Rollenachse wirkende Bremse, die nicht am Rollenkörper reibt
- Alle Steckdosen einzeln auswechselbar
- Serienmäßig mit Überhitzungsschutz
- Gewicht ohne Kabel ca. 6,15 kg

Baureihe 503, 230/400V mit Überhitzungsschutz						
EDV-Nr.	Artikel-Nr.	Vollgummi-Stecker	Kabel-länge	Dimension / Kabeltype	Bestückung	
72492	503160325.GG.Ü	Schukostecker 16A 230V	60 m	3x2,5 mm ² Proflexx	3/Schukosteckdosen 16A 230V	
83730	503160325.Ü	Schukostecker 16A 230V	60 m	3x2,5 mm ² GIFAPLUS		
72493	503860525.GG.Ü	CEE-Stecker 5x16A 400V	60 m	5x2,5 mm ² Proflexx	1/CEE-Steckdose 5x16A 400V 1/Schukosteckdose 16A 230V	
83731	503860525.Ü	CEE-Stecker 5x16A 400V	60 m	5x2,5 mm ² GIFAPLUS		
72495	503960525.GG.Ü	CEE-Stecker 5x16A 400V	60 m	5x2,5 mm ² Proflexx	1/CEE-Steckdose 5x16A 400V 2/Schukosteckdosen 16A 230V	
83732	503960525.Ü	CEE-Stecker 5x16A 400V	60 m	5x2,5 mm ² GIFAPLUS		
72497	5031060525.GG.Ü	CEE-Stecker 5x16A 400V	60 m	5x2,5 mm ² Proflexx	1/CEE-Steckdose 5x16A 400V 3/Schukosteckdosen 16A 230V	
83733	5031060525.Ü	CEE-Stecker 5x16A 400V	60 m	5x2,5 mm ² GIFAPLUS		
72499	503660525.GG.Ü	CEE-Stecker 5x16A 400V	60 m	5x2,5 mm ² Proflexx	2/CEE-Steckdosen 5x16A 400V	
55042	503660525.Ü	CEE-Stecker 5x16A 400V	60 m	5x2,5 mm ² GIFAPLUS		
72501	5031330560.GG.Ü	CEE-Stecker 5x32A 400V	30 m	5x6,0 mm ² Proflexx	1/CEE-Steckdose 5x32A 400V 1/Schukosteckdose 16A 230V 1/LS-Schalter 1pol. 16A	
72500	5031330560.Ü	CEE-Stecker 5x32A 400V	30 m	5x6,0 mm ² GIFAPLUS		
72502	503730560.GG.Ü	CEE-Stecker 5x32A 400V	30 m	5x6,0 mm ² Proflexx	2/CEE-Steckdosen 5x32A 400V	
72503	503730560.Ü	CEE-Stecker 5x32A 400V	30 m	5x6,0 mm ² GIFAPLUS		

Planen Sie mit unseren Technikern die optimale Ausführung für Ihren Anwendungsbereich!

Kostenlose Gravur am Rollenflansch sowie kostenlose Bedruckung des Kabels mit Ihrem Firmennamen ab einer Bestellmenge von 100 m pro Dimension.



Baureihe 518 mit mitlaufender Hilfstrommel



Technische Merkmale

- Serienmäßig eingebauter Überhitzungsschutz
- Starkes Metallgestell
- Zugentlastung fest in den Rollenkörper integriert
- Kurbelgriff klappbar und als Feststeller wirkend
- Tragegriff mit Isoliermaterial überzogen
- Erdungsanschlüsse doppelt gesichert
- Abmessungen nach DIN 14680 – passen in alle Geräte-Führungen
- Rolle und Hilfsrolle aus je einem Stück Vollgummi
- Gewicht ohne Kabel ca. 11 kg

Hervorragend geeignet für:

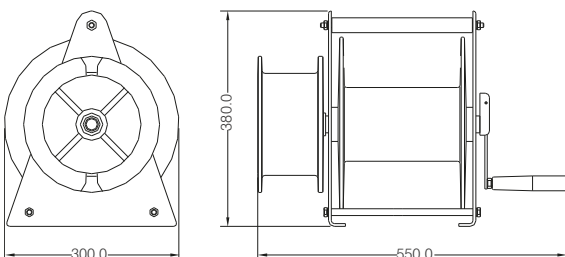
Katastrophenhilfsdienste, Feuerwehren (EX-Ausführung, TÜV- und ATEX-geprüft siehe Kapitel Ex-Produkte), Bundesheer, Rettungsdienste, Montagefirmen, Industriebetriebe usw.

Baureihe 518, 230/400V mit Überhitzungsschutz

EDV-Nr.	Artikel-Nr.	Vollgummi-Stecker	Kabel-länge	Kabellänge / Hilfsstrommel	Dimension / Kabeltype
72879	51850315.GG.Ü	Schuko 16A 230V	45 m	5 m	3x1,5 mm ² Proflexx
72880	51850325.GG.Ü	Schuko 16A 230V	45 m	5 m	3x2,5 mm ² Proflexx
72881	51850525.GG.Ü	CEE 5x16A 400V	45 m	5 m	5x2,5 mm ² Proflexx
83740	518503152.Ü	Schuko 16A 230V	45 m	5 m	3x1,5 mm ² GIFAPLUS
83741	518503252.Ü	Schuko 16A 230V	45 m	5 m	3x2,5 mm ² GIFAPLUS
65385	518505252.Ü	CEE 5x16A 400V	45 m	5 m	5x2,5 mm ² GIFAPLUS

Planen Sie mit unseren Technikern die optimale Ausführung für Ihren Anwendungsbereich!

Kostenloses Gravurschild sowie kostenlose Bedruckung des Kabels mit Ihrem Firmennamen ab einer Bestellmenge von 100 m pro Dimension.



Baureihe 512K



Technische Merkmale

- Robuster Rollenkörper aus Polycarbonat schwarz, voll schutzisoliert
- Gestell schwarz Polycarbonat
- Hohe mechanische Festigkeit, UV- und witterungsbeständig
- Wartungsfrei, schlagfest, alterungsbeständig
- Alle Steckdosen einzeln auswechselbar
- Serienmäßig mit Überhitzungsschutz
- Gewicht ohne Kabel ca. 1,7 kg

Baureihe 512K, 230V mit Überhitzungsschutz

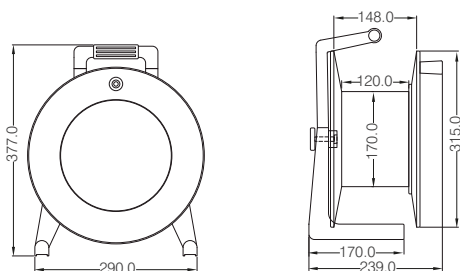
EDV-Nr.	Artikel-Nr.	Vollgummi-Stecker	Kabel-länge	Dimension / Kabeltype	Bestückung	
108263	512K225315.GG.Ü	Schukostecker 16A 230V	25 m	3x1,5 mm ² Proflexx	4/Schukosteckdosen 16A 230V	
106181	512K240315.GG.Ü	Schukostecker 16A 230V	40 m	3x1,5 mm ² Proflexx	4/Schukosteckdosen 16A 230V	
106182	512K2403152.Ü	Schukostecker 16A 230V	40 m	3x1,5 mm ² GIFAPLUS	4/Schukosteckdosen 16A 230V	
106184	512K250315.GG.Ü	Schukostecker 16A 230V	50 m	3x1,5 mm ² Proflexx	4/Schukosteckdosen 16A 230V	
106185	512K2503152.Ü	Schukostecker 16A 230V	50 m	3x1,5 mm ² GIFAPLUS	4/Schukosteckdosen 16A 230V	

Baureihe 512K, 230/400V mit Überhitzungsschutz

EDV-Nr.	Artikel-Nr.	CEE-Stecker	Kabel-länge	Dimension / Kabeltype	Bestückung	
106189	512K1025525.GG.Ü	CEE-Stecker 5x16A 400V	25 m	5x2,5 mm ² Proflexx	1/CEE-Steckdose 5x16A 400V	
106190	512K10255252.Ü	CEE-Stecker 5x16A 400V	25 m	5x2,5 mm ² GIFAPLUS	3/Schukosteckdosen 16A 230V	

Planen Sie mit unseren Technikern die optimale Ausführung für Ihren Anwendungsbereich!

Kostenlose Gravur am Rollenflansch sowie kostenlose Bedruckung des Kabels mit Ihrem Firmennamen ab einer Bestellmenge von 100 m pro Dimension.



Baureihe 512K mit und ohne FI-Schutzschalter



Technische Merkmale

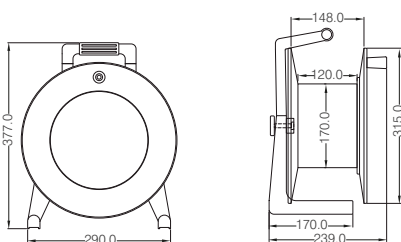
- Robuster Rollenkörper aus Polycarbonat schwarz, voll schutzisoliert
- Gestell schwarz Polycarbonat
- Hohe mechanische Festigkeit, UV- und witterungsbeständig
- Wartungsfrei, schlagfest, alterungsbeständig
- Alle Steckdosen einzeln auswechselbar
- Kabelhaspel zum Aufwickeln der 2 m langen Anschlussleitung
- Serienmäßig mit Überhitzungsschutz
- Gewicht ohne Kabel ca. 1,7 kg

Leitungsroller 512K, mit FI-Schutzschalter 30 mA						
EDV-Nr.	Artikel-Nr.	Stecker / Kupplung	Kabel-länge	Dimension / Kabeltype	Bestückung	
110571	512K2430315.GG.Ü	Schukostecker 16A 230V Vollgummi-Dreifach- Verteiler 16A 230V	30 m	3x1,5 mm ² Proflexx	1/Schukosteckdose 16A 230V 1/FI-Schutzschalter 25/0,03/2P	

Leitungsroller 512K, ohne FI-Schutzschalter						
EDV-Nr.	Artikel-Nr.	Stecker / Kupplung	Kabel-länge	Dimension / Kabeltype	Bestückung	
110572	512K3130315.GG.Ü	Schukostecker 16A 230V Vollgummi-Dreifach- Verteiler 16A 230V	30 m	3x1,5 mm ² Proflexx	1/Schukosteckdose 16A 230V	

Planen Sie mit unseren Technikern die optimale Ausführung für Ihren Anwendungsbereich!

Kostenlose Gravur am Rollenflansch sowie kostenlose Bedruckung des Kabels mit Ihrem Firmennamen ab einer Bestellmenge von 100 m pro Dimension.



Baureihe 512K mit Sonderbestückung



Technische Merkmale

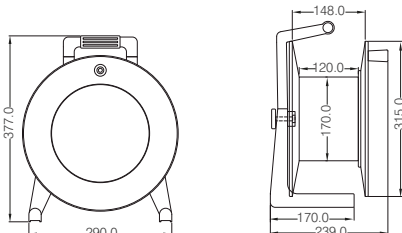
- Robuster Rollenkörper aus Polycarbonat schwarz, voll schutzisoliert
- Gestell schwarz Polycarbonat
- Hohe mechanische Festigkeit, UV- und witterungsbeständig
- Wartungsfrei, schlagfest, alterungsbeständig
- Alle Steckdosen einzeln auswechselbar
- Serienmäßig mit Überhitzungsschutz
- Gewicht ohne Kabel ca. 1,7 kg

Leitungsroller 512K, 230V mit Überhitzungsschutz						
EDV-Nr.	Artikel-Nr.	Stecker	Kabel-länge	Dimension / Kabeltype	Bestückung	
110566	512K1440315.GG.Ü	Schukostecker 16A 230V druckwasserdicht	40 m	3x1,5 mm ² Proflexx	2/Schukosteckdosen 16A 230V druckwasserdicht	
110567	512K1450315.GG.Ü	Schukostecker 16A 230V druckwasserdicht	50 m	3x1,5 mm ² Proflexx	2/Schukosteckdosen 16A 230V druckwasserdicht	
110568	512K430325.GG.Ü	CEE-Stecker 3x16A 230V	30 m	3x2,5 mm ² Proflexx	3/CEE-Steckdosen 3x16A 230V	

Leitungsroller 512K, 230/400V mit Überhitzungsschutz						
EDV-Nr.	Artikel-Nr.	Stecker	Kabel-länge	Dimension / Kabeltype	Bestückung	
110569	512K1925525.GG.Ü	CEE-Stecker 5x16A 400V	25 m	5x2,5 mm ² Proflexx	2/CEE-Steckdosen 5x16A 400V 1/ Schukosteckdose 16A 230V	
110570	512K625525.GG.Ü	CEE-Stecker 5x16A 400V	25 m	5x2,5 mm ² Proflexx	2/CEE-Steckdosen 5x16A 400V	

Planen Sie mit unseren Technikern die optimale Ausführung für Ihren Anwendungsbereich!

Kostenlose Gravur am Rollenflansch sowie kostenlose Bedruckung des Kabels mit Ihrem Firmennamen ab einer Bestellmenge von 100 m pro Dimension.



Baureihe 512K mit Halogenhandscheinwerfer 969



Produkteigenschaften

GIFAS-Kunststoff-Leitungsroller mit Halogenhandscheinwerfer Typ 969 und eingebautem Transformator 120VA 230V/24V.

- Schutzart Leuchte: IP65
- Schutzart Leitungsroller: IP44
- Schutzklasse: II

Technische Merkmale

- Robuster Rollenkörper aus Polycarbonat schwarz, voll schutzisoliert
- Gestell schwarz Polycarbonat
- Hohe mechanische Festigkeit, UV- und witterungsbeständig
- Wartungsfrei, schlagfest, alterungsbeständig
- Alle Steckdosen einzeln auswechselbar
- Serienmäßig mit Überhitzungsschutz
- Gewicht ohne Kabel ca. 1,7 kg

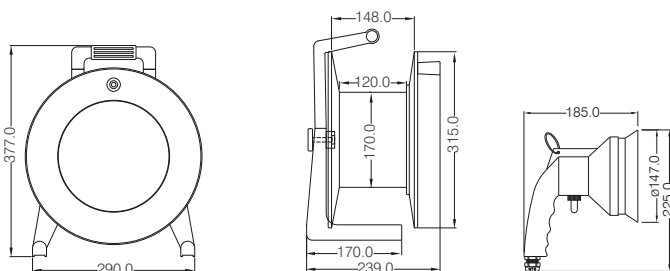
GIFAS-Kunststoff-Leitungsroller mit Halogenhandscheinwerfer Typ 969 und eingebautem Transformator 120VA 230V/24V

EDV-Nr.	Artikel-Nr.	Zuleitung	Watt	Volt
109559	512K.9692420.GG	Zugang: 3 m Anschlussleitung 2x1,0 mm ² mit Konturenstecker 16A 230V Abgang: 20 m Leitung Proflexx 2x1,5 mm ² mit Halogen-handscheinwerfer	100W	24V

Ausführung MasterLED auf Anfrage!

Planen Sie mit unseren Technikern die optimale Ausführung für Ihren Anwendungsbereich!

Kostenlose Gravur am Rollenflansch sowie kostenlose Bedruckung des Kabels mit Ihrem Firmennamen ab einer Bestellmenge von 100 m pro Dimension.



Leuchtmittel und Zubehör zu Halogenhandscheinwerfer Typ 969



Leuchtmittel und Zubehör zu Halogenhandscheinwerfer Typ 969

EDV-Nr.	Artikel-Nr.	Bezeichnung
12036	7024.100	Kompakt-Halogenscheinwerfer punktstrahlend 24V/100W
12041	7024.50.GY6,35	Halogenlampe 24V/50W für Reflektor 0816SL/0814SL
10594	0814SL	Reflektor engstrahlend inkl. Fassung und Ersatzglas
10595	0816SL	Reflektor breitstrahlend inkl. Fassung und Ersatzglas
47248	994.DICHTUNG	Dichtung für Frontglas
12427	969.GL	Ersatzglas
73872	969.GUMMITEIL.1M16.M	Vollgummi-Scheinwerfergehäuse
10613	969.SCHALTER.ON/OFF/TASTER.250VAC.15A	Kippschalter mit Schutzkappe
12428	969.SG	Schutzgitter

Baureihe 504



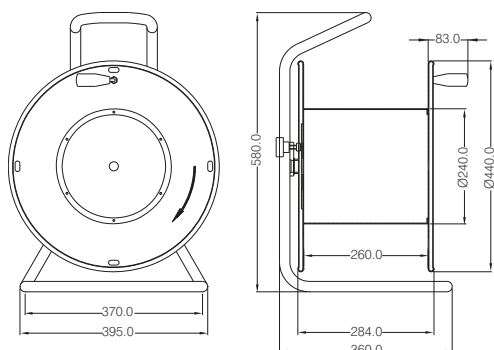
Technische Merkmale

- Traggestell und Rollenkörper aus Stahlrohr pulverbeschichtet
- Welle und Innenrohr aus Stahl
- Guter Tragekomfort
- Serienmäßig mit Überhitzungsschutz
- Standardfarbe RAL 3020 (verkehrsrot)
- Gewicht ohne Kabel ca. 11 kg

Baureihe 504, mit Überhitzungsschutz						
EDV-Nr.	Artikel-Nr.	Vollgummi-Stecker	Kabel-länge	Dimension / Kabeltype	Bestückung	
72814	504.1.2.80525.GG.Ü	CEE-Stecker 5x16A 400V	80 m	5x2,5 mm ² Proflexx	1/CEE-Steckdose 5x16A 400V 2/Schukosteckdosen 16A 230V	
72815	504.1.2.80540.GG.Ü	CEE-Stecker 5x16A 400V	80 m	5x4,0 mm ² Proflexx		
52475	504.1.2.805252.Ü	CEE-Stecker 5x16A 400V	80 m	5x2,5 mm ² GIFAPLUS		
52480	504.1.2.805402.Ü	CEE-Stecker 5x16A 400V	80 m	5x4,0 mm ² GIFAPLUS		
72816	504.11.80525.GG.Ü	CEE-Stecker 5x16A 400V	80 m	5x2,5 mm ² Proflexx	2/CEE-Steckdosen 5x16A 400V	
72817	504.11.80540.GG.Ü	CEE-Stecker 5x16A 400V	80 m	5x4,0 mm ² Proflexx		
52472	504.11.805252.Ü	CEE-Stecker 5x16A 400V	80 m	5x2,5 mm ² GIFAPLUS		
52473	504.11.805402.Ü	CEE-Stecker 5x16A 400V	80 m	5x4,0 mm ² GIFAPLUS		
72818	504.33.50560.GG.Ü	CEE-Stecker 5x32A 400V	50 m	5x6,0 mm ² Proflexx	2/CEE-Steckdosen 5x32A 400V	
52350	504.33.505602.Ü	CEE-Stecker 5x32A 400V	50 m	5x6,0 mm ² GIFAPLUS		
72819	504.3.92.50560.GG.Ü	CEE-Stecker 5x32A 400V	50 m	5x6,0 mm ² Proflexx	1/CEE-Steckdose 5x32A 400V 2/Schukosteckdosen 16A 230V 2/LS-Schalter 1pol. 16A	
52485	504.3.92.505602.Ü	CEE-Stecker 5x32A 400V	50 m	5x6,0 mm ² GIFAPLUS		
72821	504.6.25516.GG.Ü	CEE-Stecker 5x63A 400V	25 m	5x16,0 mm ² Proflexx	1/CEE-Steckdose 5x63A 400V	

Planen Sie mit unseren Technikern die optimale Ausführung für Ihren Anwendungsbereich!

Gravurschild sowie kostenlose Bedruckung des Kabels mit Ihrem Firmennamen ab einer Bestellmenge von 100 m pro Dimension.



Baureihe 505



Technische Merkmale

- Gestell: Stabiler Stahlrohrständer, pulverbeschichtet rot RAL 3020 (verkehrsrot), bereift mit Vollgummirädern Ø 200 mm
- Rollenkörper: Stahlblech, mit integrierter, kugelgelagerter Tragwelle und zwei Tragegriffen, wovon einer auch als Kurbel verwendet wird.
- Durchgehend stabile Tragwelle
- Einfacher Transport durch Kippen
- Die Kombination mit Steckdosen-Verteilern, abgestimmt auf die betrieblichen Erfordernisse, ist jederzeit möglich.
- Gewicht ohne Kabel ca. 30 kg

Max. Kabellängen lt. gültiger Vorschrift bzw. Fassungsvermögen:

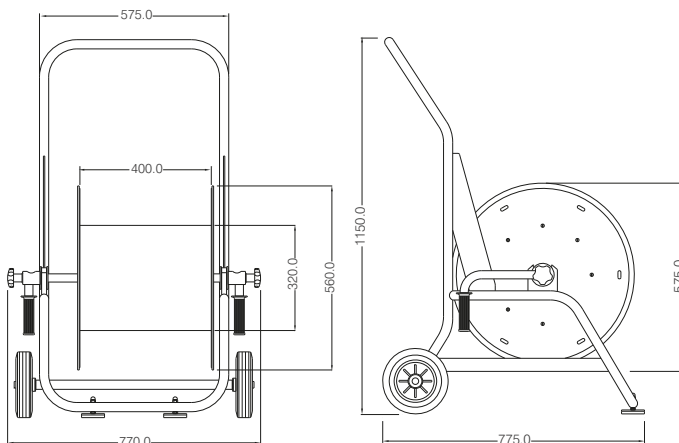
Kabelquerschnitt	Kabeldurchmesser	Fassungsvermögen
5x4,0 mm ²	17,0 mm	100 m
5x6,0 mm ²	19,6 mm	100 m
5x10,0 mm ²	24,7 mm	70 m
5x16,0 mm ²	29,0 mm	50 m

Baureihe 505

EDV-Nr.	Artikel-Nr.		Vollgummi-Stecker / Kupplung	Kabel-länge	Dimension / Kabeltype
42302	505.KABELROLLE.O.GESTELL.CH	Rollenkörper lose	-	-	-
40348	505.LEITUNGSROLLER.KURBEL.CH	Leitungsroller ohne Kabel	-	-	-
68202	505.306356.505160.GG.57	Leitungsroller mit Kabel, Stecker und Kupplung	1/CEE-Stecker 5x63A 400V 1/CEE-Kupplung 5x63A 400V	50 m	5x16,0 mm ² Proflexx

Planen Sie mit unseren Technikern die optimale Ausführung für Ihren Anwendungsbereich!

Gravurschild sowie kostenlose Bedruckung des Kabels mit Ihrem Firmennamen ab einer Bestellmenge von 100 m pro Dimension.



Baureihe 520



Technische Merkmale

- Fertig bestückter Zugleitungsroller, mit schwenkbarem Wandbügel
- Gehäuse aus schlagfestem Kunststoff schwarz/gelb
- Betriebsspannung max. 230V
- Schutzart: IP42
- Gewicht: ca. 3,0 kg

Baureihe 520 Erdleitungsroller

EDV-Nr.	Artikel-Nr.	Dimension / Leitung	Kabellänge	
106020	520.9006.P	1x6 mm ² - H05V-F	6 m + 1 m frei	

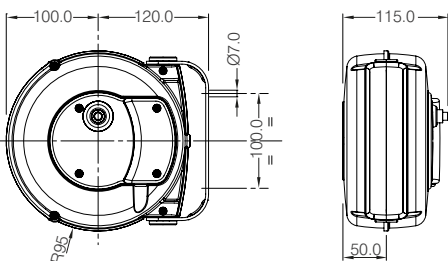
Baureihe 520 inkl. Überhitzungsschutz ohne Kupplung

EDV-Nr.	Artikel-Nr.	Vollgummi-Kupplung	Dimension / Leitung	Kabellänge	Leistung aufgerollt	Leistung abgerollt
48720	520.9004.Ü.P	-	3x1,5 mm ² - H05VV-F	5 m + 1 m frei	1.400W	1.900W

Baureihe 520 inkl. Überhitzungsschutz mit Kupplung

EDV-Nr.	Artikel-Nr.	Vollgummi-Kupplung	Dimension / Leitung	Kabellänge	Leistung aufgerollt	Leistung abgerollt
106022	520.9004.211.Ü	Schuko-Kupplung 16A 230V	3x1,5 mm ² - H05VV-F	5 m + 1 m frei	1.400W	1.900W

Planen Sie mit unseren Technikern die optimale Ausführung für Ihren Anwendungsbereich!



Baureihe 523

Technische Merkmale

- Fertig bestückter Zugleitungsroller, mit schwenkbarem Befestigungsbügel
- Geschlossenes Gehäuse aus schlagfestem Kunststoff gelb
- Rückzugssperre mit Zahnarretierung alle 50 cm, leicht ausschaltbar
- Betriebsspannung max. 750V
- Schutzart: IP42
- Gewicht: ca. 5,0 kg

Baureihe 523 Erdleitungsroller

EDV-Nr.	Artikel-Nr.	Dimension / Leitung	Kabellänge	
106024	523.4106.P	1x6 mm ² - H05V-F	15 m + 1 m frei	
91714	523.4116.P	1x16 mm ² - H05V-F	10 m + 1 m frei	

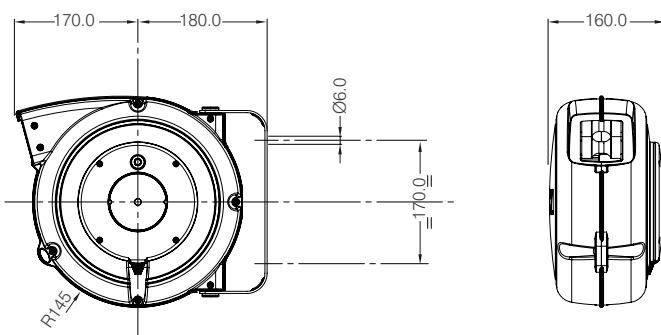
Baureihe 523 inkl. Überhitzungsschutz ohne Kupplung

EDV-Nr.	Artikel-Nr.	Vollgummi-Kupplung	Dimension / Leitung	Kabellänge	Leistung aufgerollt	Leistung abgerollt
103795	523.4315RNF.Ü.P	-	3x1,5 mm ² - H07RN-F	9 m + 1 m frei	1.200W	1.800W
106026	523.4325RNF.Ü.P	-	3x2,5 mm ² - H07RN-F	7 m + 1 m frei	1.900W	2.500W
106028	523.4515RNF.P	-	5x1,5 mm ² - H07RN-F	7 m + 1 m frei	1.400W	1.900W

Baureihe 523 inkl. Überhitzungsschutz mit Kupplung

EDV-Nr.	Artikel-Nr.	Vollgummi-Kupplung	Dimension / Leitung	Kabellänge	Leistung aufgerollt	Leistung abgerollt
106030	523.4315RNF.211.Ü	Schuko-Kupplung 16A 230V	3x1,5 mm ² - H07RN-F	9 m + 1 m frei	1.200W	1.800W
106031	523.4325RNF.211.Ü	Schuko-Kupplung 16A 230V	3x2,5 mm ² - H07RN-F	7 m + 1 m frei	1.900W	2.500W

Planen Sie mit unseren Technikern die optimale Ausführung für Ihren Anwendungsbereich!



Baureihe 524



Technische Merkmale

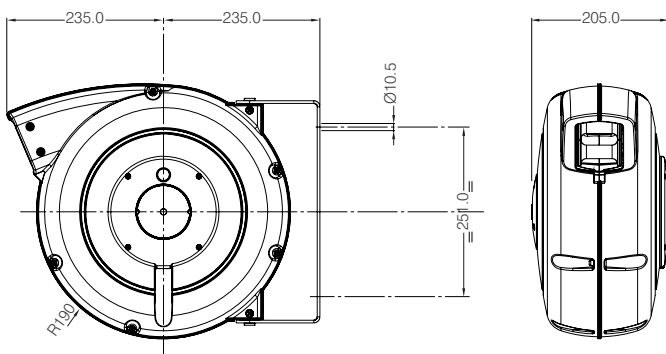
- Fertig bestückter Zugleitungsroller, mit schwenkbarem Wandbügel
- Gehäuse aus schlagfestem Kunststoff grau
- Rückzugsfeder aus Spezialstahl, werkseitig auf Dauerzug eingestellt, Arretierung einstellbar
- Betriebsspannung max. 750V
- Schutzart: IP42
- Gewicht: ca. 10 kg

Baureihe 524 Erdleitungsroller						
EDV-Nr.	Artikel-Nr.	Dimension / Leitung	Kabellänge			
106043	524.7116.P	1x16 mm ² - H05V-F	20 m + 2 m frei			

Baureihe 524 ohne Kupplung						
EDV-Nr.	Artikel-Nr.	Vollgummi-Kupplung	Dimension / Leitung	Kabellänge	Leistung aufgerollt	Leistung abgerollt
106033	524.7315RN.F.P	-	3x1,5 mm ² - H07RN-F	20 m + 2 m frei	1.100W	1.800W
104280	524.7325RN.F.P	-	3x2,5 mm ² - H07RN-F	17 m + 2 m frei	2.000W	3.000W
106034	524.7515RN.F.P	-	5x1,5 mm ² - H07RN-F	15 m + 2 m frei	1.500W	2.200W
86241	524.7525RN.F.P	-	5x2,5 mm ² - H07RN-F	10 m + 2 m frei	2.000W	3.000W

Baureihe 524 mit Kupplung						
EDV-Nr.	Artikel-Nr.	Vollgummi-Kupplung	Dimension / Leitung	Kabellänge	Leistung aufgerollt	Leistung abgerollt
85805	524.7315RN.F.211	Schuko-Kupplung 16A 230V	3x1,5 mm ² - H07RN-F	20 m + 2 m frei	1.100W	1.800W
104281	524.7325RN.F.211	Schuko-Kupplung 16A 230V	3x2,5 mm ² - H07RN-F	17 m + 2 m frei	2.000W	3.000W
86242	524.7525RN.F.301657	CEE-Kupplung 16A 400V	5x2,5 mm ² - H07RN-F	10 m + 2 m frei	2.000W	3.000W

Planen Sie mit unseren Technikern die optimale Ausführung für Ihren Anwendungsbereich!



Baureihe 525



Technische Merkmale

- Fertig bestückter und voreingestellter Zugleitungsroller
- Robuste, industrietaugliche, offene Ausführung in Aluminium-Stahl, Epoxid-beschichtet
- Direktmontage an der Wand oder mit spezieller Schwenkhalterung
- Mit speziellem Federantrieb, Feder aus Spezialstahl mit hoher Widerstandsfähigkeit
- Öffnung der Kabelführung mittels Rollen
- Betriebsspannung max. 500V
- Schutzart: IP65
- Montagemöglichkeiten und -zubehör siehe Seite 24-25
- Der Zugleitungsroller wird werkseitig mit Dauerzueinstellung geliefert. Die Arretiervorrichtung kann vor Inbetriebnahme leicht eingeschaltet werden.
- Inkl. 2,5 m Anschlussleitung am Netzeingang, 2 m Leitung außenliegend
- Die angegebenen Leitungslängen beziehen sich auf Installationsart E (siehe Seite 25). Die effektiv nutzbare Leitungslänge ist abhängig von der jeweiligen Installationsart.

Baureihe 525 Erdleitungsroller

EDV-Nr.	Artikel-Nr.	Dimension / Leitung	Kabellänge	Halterung	Abmessungen in mm		
					A	B	C
101328	525.1711.1701.P	1x16 mm ² - H05V-F	30 m + 2 m frei	mit Schwenkhalter (1701)	440	160	365
106049	525.1711.1703.P	1x16 mm ² - H05V-F	30 m + 2 m frei	mit Wandhalter (1703)	440	160	365

Baureihe 525 ohne Kupplung mit Wandhalterung 1703

EDV-Nr.	Artikel-Nr.	Vollgummi-Kupplung	Dimension / Leitung	Kabellänge	Leistung aufgerollt	Leistung abgerollt	Abmessungen in mm		
							A	B	C
106050	525.1717RNF.1703.P	-	3x2,5 mm ² - H07RN-F	29 m + 2 m frei	2.000W	3.500W	440	160	365
106051	525.1753RNF.1703.P	-	5x2,5 mm ² - H07RN-F	24 m + 2 m frei	7.000W	9.500W	440	160	365
106052	525.1757RNF.1703.P	-	5x6,0 mm ² - H07RN-F	14 m + 2 m frei	17.000W	22.000W	550	160	410
106117	525.1766.1703.P	-	8x2,5 mm ² - H05VV-F	15 m + 2 m frei	7,5A	7,5A	440	160	410

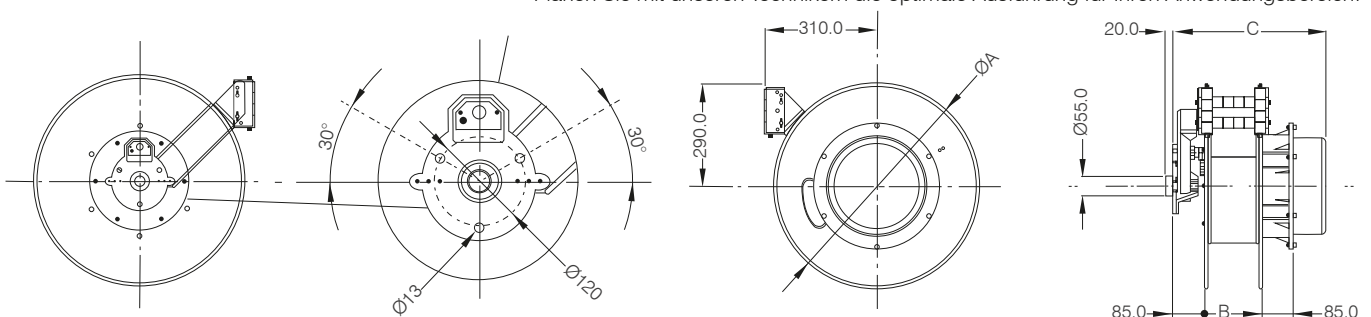
Baureihe 525 ohne Kupplung mit Schwenkhalter 1701

EDV-Nr.	Artikel-Nr.	Vollgummi-Kupplung	Dimension / Leitung	Kabellänge	Leistung aufgerollt	Leistung abgerollt	Abmessungen in mm		
							A	B	C
106118	525.1766.1701.P	-	8x2,5 mm ² - H05VV-F	15 m + 2 m frei	7,5A	7,5A	440	160	410

Baureihe 525 mit Kupplung mit Wandhalterung 1703

EDV-Nr.	Artikel-Nr.	Vollgummi-Kupplung	Dimension / Leitung	Kabellänge	Leistung aufgerollt	Leistung abgerollt	Abmessungen in mm		
							A	B	C
106054	525.1717RNF.1703.211.P	Schuko-Kupplung 16A 230V	3x2,5 mm ² - H07RN-F	29 m + 2 m frei	2.000W	3.500W	440	160	365
106055	525.1753RNF.1703.301657.P	CEE-Kupplung 16A 400V	5x2,5 mm ² - H07RN-F	24 m + 2 m frei	7.000W	9.500W	440	160	365
106056	525.1757RNF.1703.303257.P	CEE-Kupplung 32A 400V	5x6,0 mm ² - H07RN-F	14 m + 2 m frei	17.000W	22.000W	550	160	410

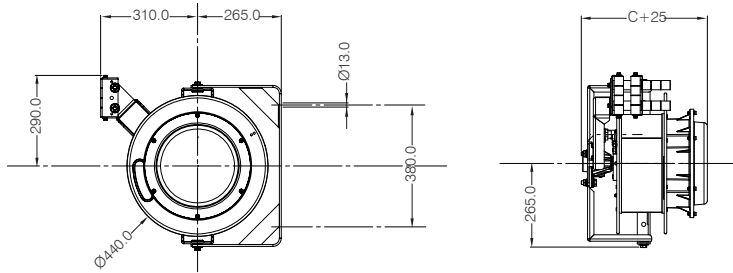
Planen Sie mit unseren Technikern die optimale Ausführung für Ihren Anwendungsbereich!



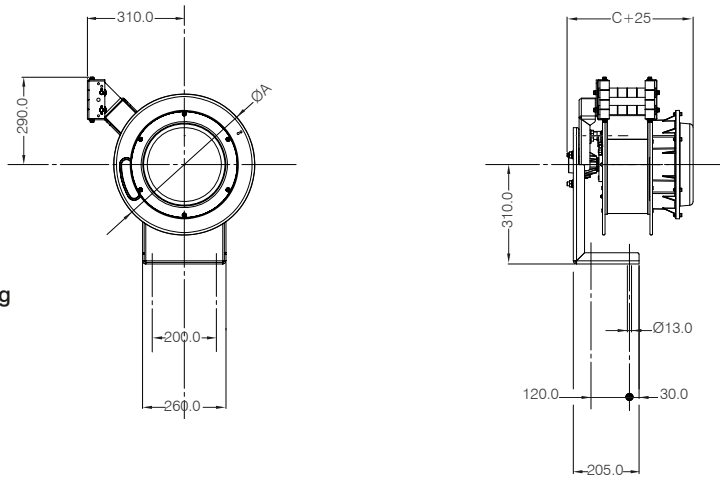
Zubehör Baureihe 525



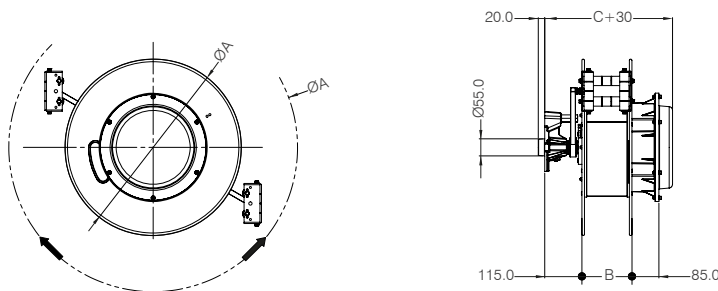
1701 - Schwenkhalter



1703 - Befestigungsvorrichtung



1704 - Schwenkarm

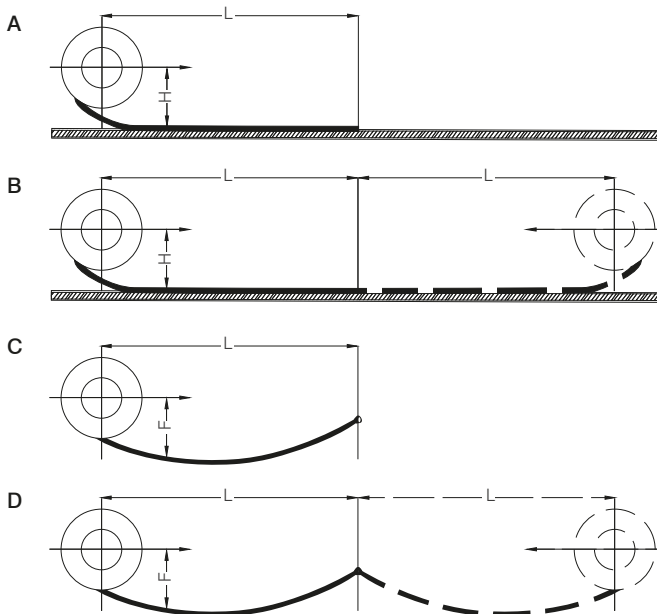


Baureihe 525 Zubehör

EDV-Nr.	Artikel-Nr.	Bezeichnung
101324	525.1701	Schwenkhalter für BR 525
87170	525.1703.BEFESTIGUNG	Befestigungsvorrichtung für Wand, Decke od. Boden
106046	525.1704.SCHWENKARM	Schwenkbarer Arm für BR 525

Planen Sie mit unseren Technikern die optimale Ausführung für Ihren Anwendungsbereich!

Trommel (BR 525) auf beweglichem Teil montiert, waagrechtes Abrollen



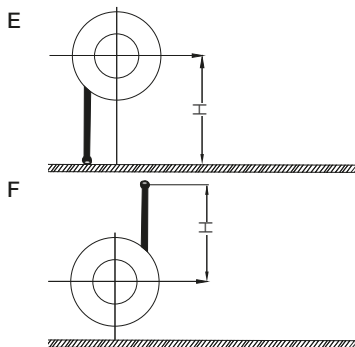
A abgerolltes Kabel am Boden, Abrollen in einer Richtung. Optimale Installation mit max. Einsatzmöglichkeiten

B abgerolltes Kabel am Boden, Abrollen in zwei Richtungen

C Kabel hängend, Abrollen in einer Richtung. Geringe Adernzahl, kurze Länge

D Kabel hängend, Abrollen in zwei Richtungen

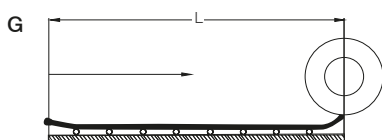
Trommel (BR 525) auf ortsfestem oder auf beweglichem Teil montiert, senkrechtes Abrollen



E Mit oben montierter Trommel. Reduzierte Meterzahl durch Gewicht des Kabels

F Mit unten montierter Trommel. Optimale Installation mit max. Einsatzmöglichkeiten

Trommel (BR 525) auf ortsfestem oder auf beweglichem Teil montiert, senkrechtes Abrollen



G Kabel auf Rollen, Abrollen in einer Richtung

Wenn Länge und Querschnitt zunehmen, vergrößert sich das Eigengewicht der Rolle. Die Installationsmöglichkeiten des Kabels werden daher eingeschränkt.

Baureihe 580

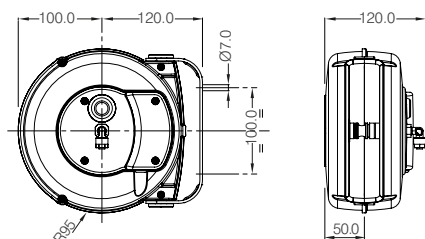


Technische Merkmale

- Schlauchaufroller für Luft und Kaltwasser
- Ideal für Industrie, Gewerbe und Hobby
- Gehäuse aus schlagfestem Kunststoff schwarz / gelb
- Rolle werkseitig mit Arretierung eingestellt, ca. alle 50 cm, umstellbar auf Dauerzug
- Betriebsdruck: max. 12 bar
- Schwenkbarer Bügel für Wand- und Deckenbefestigung
- Umgebungstemperatur: - 5° bis + 40°C
- Gewicht ca. 2 kg

Baureihe 580					
EDV-Nr.	Artikel-Nr.	Schlauchlänge aufgewickelt	Innen-Ø	Anschluss	Druck
65613	580.9100/6	5,5 m + 1 m frei	5,5 mm	1/4"	12 bar

Planen Sie mit unseren Technikern die optimale Ausführung für Ihren Anwendungsbereich!



Baureihe 584



Technische Merkmale

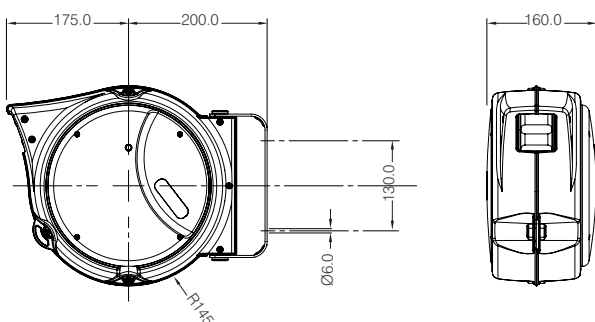
- Schlauchaufroller für Luft
- Zugangsschlauch: 1,5 m
- Ideal für Industrie, Gewerbe und Hobby
- Gehäuse aus hochwertigem Spezialkunststoff
- Rolle werkseitig mit Arretierung eingestellt, ca. alle 50 cm, umstellbar auf Dauerzug
- Betriebsdruck: max. 15 bar
- Schwenkbarer Bügel aus Metall
- Umgebungstemperatur: - 5° bis + 40°C
- Gewicht AM80 ca. 4,5 kg
- Gewicht AM85 ca. 8,0 kg

Baureihe 584

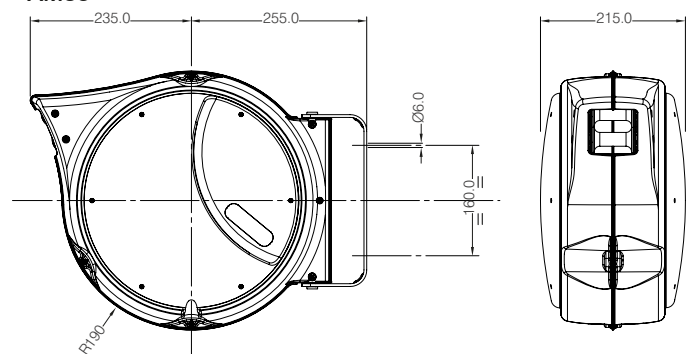
EDV-Nr.	Artikel-Nr.	Schlauchlänge aufgewickelt	Innen-Ø	Anschluss	Druck
105623	584.AM80/8	9 m + 1 m frei	8 mm	1/4"	15 bar
104534	584.AM85/8	15 m + 1 m frei	8 mm	1/4"	15 bar
105624	584.AM85/10	15 m + 1 m frei	10 mm	1/4"	15 bar

Planen Sie mit unseren Technikern die optimale Ausführung für Ihren Anwendungsbereich!

AM80



AM85



04/2018/1.0

Baureihe 587

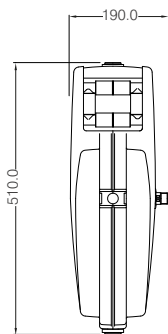
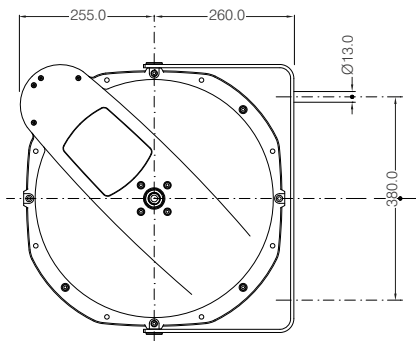


Technische Merkmale

- Schlauchaufroller für Luft und Kaltwasser
- Geschlossene Ausführung mit hoher Druckfestigkeit von 20 bar
- Massives Alu-Druckgehäuse, pulverbeschichtet, gelb
- Stoppvorrichtung für gewünschte Schlauchlänge
- Betriebsdruck: max. 20 bar
- Durchgangsgelenk Messing/rostfreier Stahl
- Eingangsanschluss an Durchgangsgelenk
- Polyurethan-Schlauch
- Zugang: 1/2"
- Schwenkbarer Bügel für Wand- oder Deckenbefestigung
- Umgebungstemperatur: - 5° bis + 50°C
- Gewicht: ca. 20 kg

Baureihe 587					
EDV-Nr.	Artikel-Nr.	Schlauchlänge aufgewickelt	Innen-Ø	Anschluss	Druck
67014	587.8803	20 m + 1 m frei	10 mm	3/8"	20 bar
65347	587.8804	15 m + 1 m frei	12,5 mm	1/2"	20 bar

Planen Sie mit unseren Technikern die optimale Ausführung für Ihren Anwendungsbereich!



Baureihe 588



Technische Merkmale

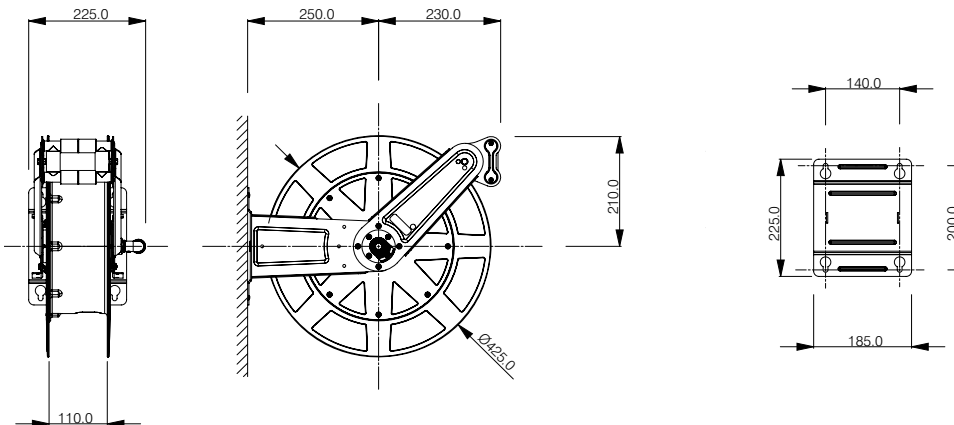
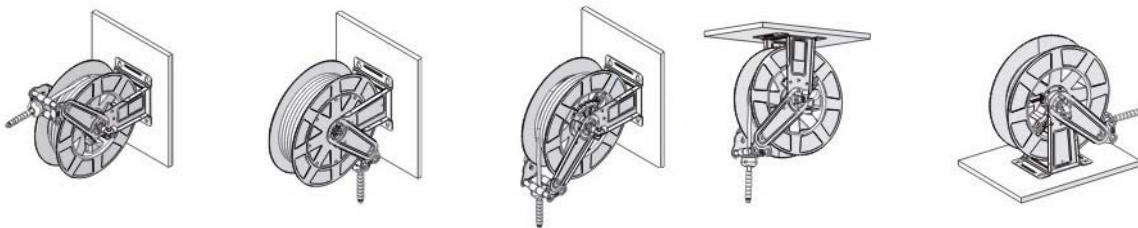
- Schlauchaufroller für Luft und Kaltwasser
- Großes Modell, vielseitig montierbar, offene Anordnung
- Rollenkörper aus hochwertigem Spezial-Kunststoff
- Glänzender Polyurethan-Schlauch
- Betriebsdruck: max. 20 bar
- Stützbügel aus verzinktem, rostfreiem Stahl
- Stoppvorrichtung für gewünschte Schlauchlänge
- Durchgangsgelenk Messing/rostfreier Stahl
- Eingangsanschluss an Durchgangsgelenk
- Universal-Schlauch mit Arretierstopfen
- Zugang: 1/2"
- Mit Zusatzvorrichtung schwenkbar
- Umgebungstemperatur: - 10° bis + 50°C
- Gewicht: ca. 17 kg

Baureihe 588					
EDV-Nr.	Artikel-Nr.	Schlauchlänge aufgewickelt	Innen-Ø	Anschluss	Druck
118260	588.8424	20 m + 1 m frei	10 mm	3/8"	20 bar
115587	588.8427	20 m + 1 m frei	12,5 mm	1/2"	20 bar

Baureihe 588 Zubehör			
EDV-Nr.	Artikel-Nr.	Bezeichnung	
115588	588.8400/SW	Schwenkvorrichtung für BR 588	

Planen Sie mit unseren Technikern die optimale Ausführung für Ihren Anwendungsbereich!

Montagemöglichkeiten



Baureihe 589



Technische Merkmale

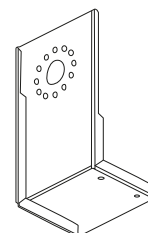
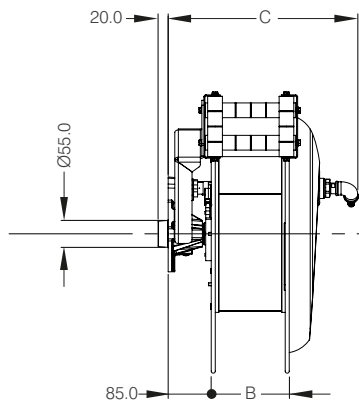
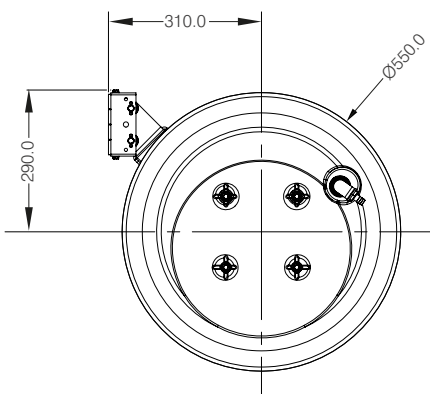
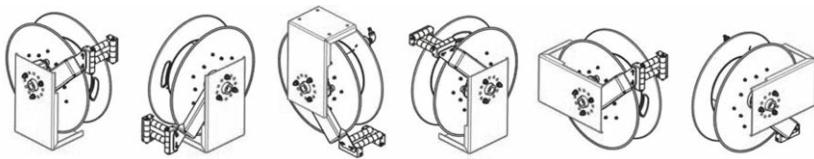
- Schlauchaufroller für Luft und Kaltwasser
- Geschlossene Ausführung mit hoher Druckfestigkeit bis zu 20 bar
- Ausführung in heißlackiertem Aluminium und Stahl
- Seitlicher Befestigungsflansch aus Aluminium mit integrierter Zahnarretierung (Lieferung erfolgt mit ausgeschalteter Arretierung und kann einfach vor Inbetriebnahme aktiviert werden)
- Öffnung der Schlauchführung mit Rollen
- Optimiertes Durchgangsgelenk verhindert Luftstau
- Spezieller Federantrieb, Feder aus Spezialstahl mit hoher Widerstandskraft
- Zugangsschlauch: 1 m
- Umgebungstemperatur: - 5° bis + 40°C
- Zusatzvorrichtung für Decken-, Wand oder Bodenmontage

Baureihe 589								
EDV-Nr.	Artikel-Nr.	Schlauchlänge aufgewickelt	Innen-Ø	Anschluss	Druck	Abmessungen in mm		
						B	C	
73205	589.8921	30 m + 2 m frei	10 mm	3/8"	20 bar	130	360	
105625	589.8931	30 m + 2 m frei	13 mm	1/2"	20 bar	130	360	
83889	589.8941	15 m + 2 m frei	19 mm	3/4"	10 bar	160	390	

Baureihe 589 Zubehör			
EDV-Nr.	Artikel-Nr.	Bezeichnung	
83890	589.8901.WANDBEFESTIGUNG	Montagevorrichtung für Decken-, Wand- oder Bodenmontage BR 589	

Planen Sie mit unseren Technikern die optimale Ausführung für Ihren Anwendungsbereich!

Montagemöglichkeiten



Anwendungsbeispiele / Kundenlösungen



EDV-Nr. 76017



EDV-Nr. 101466



EDV-Nr. 80904



EDV-Nr. 86358



EDV-Nr. 106050



EDV-Nr. 104534



EDV-Nr. 73205



EDV-Nr. 103795

NEHMEN SIE MIT UNS KONTAKT AUF



GIFAS
ELECTRIC

GIFAS ELECTRIC
Gesellschaft m.b.H
Strass 2
5301 Eugendorf
AUSTRIA

www.gifas.at
verkauf@gifas.at
+43 6225/7191-0
+43 6225/7191-561
+49 8654/404-2000

Technische Änderungen vorbehalten 04/2018/1.0