

QUALITÄT MIT SYSTEM



Akkuleuchten Batterieleuchten



LED Akku- / Batterie- Handleuchten

Seite 6 - 12

G80RI
induktive Ladung



Seite 6

FlashLED 2
mit Notlicht



Seite 7

G40R
mit Bodenmagnet



Seite 8

TorchLED
Taschenlampe



Seite 9

Peli 7060
Stabtaschenlampe



Seite 10

G7
Stabtaschenlampe



Seite 11

Anwendungs- beispiele

Seite 12 - 15

Akku- / Batteriel.



Seite 12 - 15

Wir führen ein breites Sortiment an Akku- / Batterieleuchten - ob LED Handleuchte mit Notlichtfunktion, integriertem Bodenmagnet, induktiver Ladung, oder einfach eine Stabtaschenlampe, überzeugen sie sich von unserer Akkuleuchten-Vielfalt.



Akkuleuchten / Batterie-Handleuchten



G80RI Akkuleuchte (PATENTIERT)



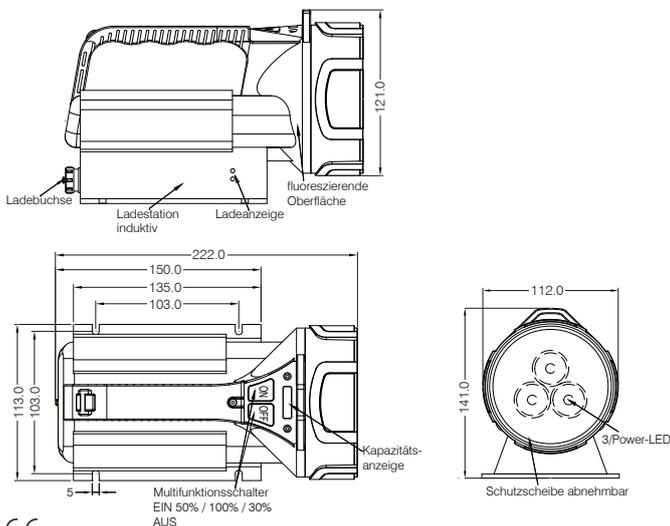
Produkteigenschaften

| | |
|-----------------|---|
| Lampengehäuse | hochschlagfestes Kunststoff Monocase, Oberfläche gummiert, Farbe Leuchtgelb fluoreszierend |
| Leuchtenkopf | 3-Powered geschützt mit schwarzer absorbierender Gummischutzhülle integrierte Halterung für Aufsteckschutzscheibe, Aufsteckstreuscheibe, Aufsteckfarbscheibe. |
| Bedienfeld | Multifunktionsasten Farbe Leuchtorange, Schaltstufen ON/50%/100%/30%/OFF 4-stufige LED-Kapazitätsanzeige |
| Akku | leistungsstarker hoch effizienter zyklenfester Lithium-Eisenphosphat Akku (LiFePO ₄) |
| Akkuladung | kontaktlos induktiv über Powerchip mit Fehlerschutzfunktion |
| Aufnahmegewinde | M8x10 am Leuchtenboden für optionalen Magnethalter, Kugelkopf, Stativ |

Technische Daten

| | |
|--|--------------------------------------|
| Stromversorgung | Akku 6,4VDC 10Ah LiFePO ₄ |
| Ladespannung induktiv | 19V 2A |
| Vollladung | nach ca. 5h |
| Leuchtmittel | 3x LED 3W BA4° CREE XPG II 6500K |
| Verschiedene Leuchtstufen | 50%, 100% und 30% |
| Lichtleistung | 50% 400lm, 100% 750lm, 30% 250lm |
| Leuchtdauer (bei 20°C) | 50% 14h, 100% 9h, 30% 20h |
| Schutzart Leuchte | IP66 |
| Gewicht Leuchte inkl. Akku | 1,15 kg |
| Abmessungen L x B x H | 222 x 113 x 141 mm |
| Betriebstemperaturbereich | -20°C bis +45°C |
| Ladetemperaturbereich | +10°C bis +30°C |
| Inkl. Wandladegerät induktiv mit je einem Adapter 230VAC und KFZ12/24VDC | |
| Schutzart Wandladegerät | IP20 |

| G80RI | | |
|---------|--|---|
| EDV-Nr. | Artikel-Nr. | Bezeichnung |
| 840512 | G80RI.LED3X3W.4°.6500K.LIFEPO4.10AH.12/24/230V | Set: Handlampe Akku LiFePO ₄ 10Ah inkl. Wandladegerät induktiv 12-24VDC/230VAC, inkl. Schultergurt, Schutz- + Streuscheibe, IP66 |
| 840599 | G80RI-MAGNETHALTER | Magnet gummiert mit Gewindebolzen M8 zur Befestigung an G80RI |
| 840613 | G80RI-STATIV.KUGELKOPF | Kugelkopf mit M8 Gewinde für Stativ |
| 840608 | G80RI-STATIV | Stativ 54-200cm mit Kugelkopf |
| 840601 | G80RI-SCHUTZSCHEIBE.ROT | Schutzscheibe rot aufsteckbar |



FlashLED 2 Arbeits- und Inspektionsleuchte mit Notlichtfunktion



Produkteigenschaften

Neueste Li-Ion Akkutechnologie gepaart mit aktueller LED-Technologie sind die Basis der FlashLED 2.

Fällt die Versorgungsspannung der Ladestation aus, so schaltet sich die Leuchte im Modus «Notlicht» ein. Dieser Vorgang ist werkseitig eingestellt («ON»), kann aber durch das Betätigen des «OFF» Schalters geändert werden. Durch die Stellung des Magnetschalters auf Position «Emergency Light ON» ist die Notlichtfunktion aktiviert.

Der schwenkbare Beleuchtungskopf ist ein weiterer Vorteil; die Schutzart von IP65 (Ladestation IP54) sowie das übersichtliche Folien-Bedienfeld runden die Produkteigenschaften ab.

- Neueste Li-Ion-Technik für hohe Energiedichte und höchste Lebensdauer (bis 1.000 Zyklen möglich)
- GIFAS Batterie-Management-System zur Überwachung und Absicherung aller wichtigen Akku-Betriebsparameter
- Bis zu 14 Stunden Licht in vier wählbaren Betriebsarten:
 - Spot: gebündelter und weiter Lichtstrahl
 - Wide: Raum ausleuchtendes Licht
 - Volllicht: Kombination von Spot und Wide
 - Notlicht: breit abstrahlender Lichtkegel
- Memory-Funktion = letzte Einstellung bleibt gespeichert
- Blinkmodus
- Robustes Gehäuse aus Polyamid
- Korrosionsfeste Ladekontakte (vergoldeter Federstahl)
- Vertikal schwenkbarer Leuchtenkopf
- Ladestation als Wandmodell einsetzbar
- Geringe Selbstentladung des Li-Ion-Akkus

Technische Daten FlashLED 2

| | |
|--------------------------------|-------------------------------------|
| Betriebsspannung | 10 - 42VDC |
| Stromversorgung | Li-Ion Akku 14.4V 2.600mAh |
| Ladezeit | 5h |
| Leuchtdauer Werkeinstellungen: | |
| - Spot | 10h (3 LED) |
| - Wide | 14h (2 LED) |
| - Volllicht | 5h (5 LED) |
| - Notlicht | 5h (5 LED) |
| Leuchtmittel | 5 Power-LED à 3W, cool white 5.000K |
| Lichtstrom LED | 200lm - 1.250lm |
| Schutzart | IP65 |
| Schutzklasse | III |
| Betriebstemperaturbereich | -20° bis +45°C |
| Ladetemperaturbereich | 0° bis +45°C |
| Abmessungen (L x B x H): | |
| - Leuchte exkl. Ladestation | 251×124×94 mm |
| - Leuchte inkl. Ladestation | 323×149×108 mm |
| Gewicht | 1,06 kg |

Technische Daten Ladestation

| | |
|--------------------------|-----------------------------------|
| Betriebsspannung | 230VAC (85 - 264VAC) od. 12-24VDC |
| Schutzart | IP54 |
| Schutzklasse 230 VAC | II |
| Schutzklasse 12 - 24 VDC | III |
| Abmessungen (L x B x H) | 149 x 276 x 95 mm |
| Gewicht | 430 g |

FlashLED 2

| EDV-Nr. | Artikel-Nr. | Bezeichnung |
|---------|--|--|
| 860766 | FLASHLED2.ARBEITSLEUCHTE.LI-ION.12/24/230V | Handlampe-Akku Li-Ion, mit Notlichtfunktion IP65, ohne Ladestation |
| 137073 | FLASHLED2.230VAC.AKKU.LI-ION.2,6AH.SET | Handleuchte-Akku Li-Ion, inkl. Wandladestation 230VAC, Tragegurt |
| 137074 | FLASHLED2.12/24VDC.AKKU.LI-ION.2,6AH.SET | Handleuchte-Akku Li-Ion, inkl. Wandladestation 12/24VDC, Tragegurt |

Zubehör / Ersatzteile FlashLED 2

| EDV-Nr. | Artikel-Nr. | Bezeichnung |
|---------|---|--|
| 860032 | FLASHLED.LADESTATION.230V | FlashLED 2-Ladestation 230VAC, mit 1,5m Zuleitung und Schuko-stecker |
| 90083 | FLASHLED.LADESTATION.12/24V.2M.ZIG | Wandladegerät 12/24VDC mit ZIG-Stecker |
| 56042 | FLASHLED.9FL10.5/8SE.TRAGEGURT | FlashLED 2 Schultergurt |
| 136983 | FLASHLED2.FARBFILTER.ROT/GELB/GRÜN | Farbfilter 3er Set für FlashLED 2 rot/gelb/grün |
| 860792 | FLASHLED2-ERSATZAKKU.LION.14,4V.2600MAH | Li-Ion-Akku 14,4V Kapazität 2600mAh |
| 860744 | FLASHLED2-AKKUFACHDECKEL.M.MAGNETSTREIFEN | Akkufachdeckel mit Magnetstreifen 8,1N/cm ² |

G40R Akkuleuchte mit Bodenmagnet



Produkteigenschaften

Kleiner, leistungsstarker LED-Strahler kombiniert mit neuester Li-Ion - Akkutechnologie.

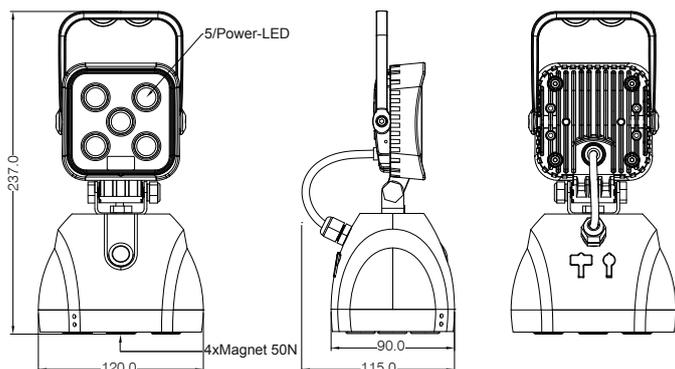
| | |
|----------------------|--|
| Gehäusematerial | Kunststoff blau/schwarz gummiert, stoßfest |
| Leuchtenkopf | Aluminium schwarz |
| Schaltmodus | 100%, 50%, Blinken, AUS |
| Zusätzliche Merkmale | Bodensockel mit 4x Magnet 50N Halte- / Aufhängebügel schwenkbar 180° USB Steckdose 5VDC 2A |
| Ladegeräte | 230VAC 50/60Hz IP20 KFZ 12/24VDC/8,4VDC mit Zig-Stecker Optional 5-Fach Ladeadapter 230VAC |
| Kapazitätsanzeige | LED2 GRÜN >65% GELB 25-65% ROT 10-25% ROT blinkend < 10% |

Technische Daten

| | |
|---------------------------|---|
| LED Leistung | 5 x 3W |
| Lichtstrom | 900lm |
| Betriebsspannung | 7,4VDC |
| Stromversorgung | Li-Ion Akku 4.400mAh |
| Leuchtdauer | Modus 100% ca. 5h Modus 50% ca. 10h |
| Ladezeit | ca. 5h Ladeanzeige über LED GRÜN = 100% |
| Lichtaustrittswinkel | Flood 90° |
| Schutzart | IP65 |
| Gewicht inkl. Akku | ca. 850 g |
| Abmessungen (L x B x T) | 237 x 120 x 115 mm |
| Betriebstemperaturbereich | -20 °C bis +45 °C |
| Ladetemperaturbereich | +10 °C bis +30 °C |

G40R mit Bodenmagnet

| EDV-Nr. | Artikel-Nr. | Bezeichnung |
|---------|---|---|
| 840596 | G40R.LED5x3W.90°.6500K.LION.4,4AH.MAGNET.12/24/230V | Akkuleuchte 15W, Li-Ion Akku 4,4Ah 7,4V, Farbe blau/schwarz, mit USB, Haltegriff, 12V/230V Ladekabel, 4x Magnete, 6.500K, LD 5h/100% 10h/50% |
| 840617 | G40R.LED5x3W.90°.6500K.LION.4,4AH.MAGNET.12/24/230V.G | Akkuleuchte 15W, Li-Ion Akku 4,4Ah 7,4V, Farbe blau/schwarz, 12V/230V Ladekabel, 4xMag., 6.500K, LD 5h/100% 10h/50%, inkl. Gravur max. 10 Zeichen |
| 840618 | G40R.LADEKABEL.5FACH | Ladekabel 5-fach 70VA |



EDV-Nr. 840618

TorchLED
Batterie oder Akku Betrieb

Produkteigenschaften

- PA6-Gehäuse, mit Elastomer umspritzten Griffpartien (rutschfest)
- Freistehend
- Gurthalterung / Haltebügel
- Schlagfest
- Lampenrückhalterung (Ladegerät)

| Lichtfunktionen | | TorchLED (gelb) mit Batterien / Akkus | TorchLED Notlicht (rot) mit 1900mAh Akkus |
|------------------------|--------------------------|---------------------------------------|---|
| Hauptfunktion | Funktionen | Betriebsdauer | Betriebsdauer |
| Weißlicht je 1 LED | Strahllicht / Breitlicht | | |
| | Volllast | ca. 6 h / 4 h | ca. 4 h |
| | Gedimmt | >80 h / >40 h | >40 h |
| Signallichter je 2 LED | Dauerlicht / Blinklicht | >20 h / 80 h >10 h / 40 h | >10 h / 40 h |

Technische Daten Leuchte

Betriebsspannung TorchLED (gelb):
 - Batteriebetrieb 4 Stk. AA 1,5V Batterien bis 3000mAh
 - Akkubetrieb 4 Stk. AA 1,2V Akkus mind. 1900mAh
 Betriebsspannung TorchLED (rot) mit Notlichtfunktion:
 - Akkubetrieb 4 Stk. AA 1,2V Akkus bis 1900mAh
 Betriebstemperaturbereich -20 °C bis +45 °C
 Schutzart IP 54
 Abmessungen (B x H x T) 67,8 x 115,5 x 34 mm
 Gewicht ca. 230 g

Technische Daten Ladestation

Gehäuse ABS
 Montage Wand- oder Tischmontage möglich
 Stromversorgung 700mA Ladestrom
 Ladedauer ca. 1900mAh Zellen max. 4 Std.
 Kontakte Federstahl, vergoldet
 Schutzart IP40
 Abmessungen (B x H x T) 86,6 x 79,6 x 44 mm

| TorchLED | | |
|----------|---------------------------------------|--|
| EDV-Nr. | Artikel-Nr. | Bezeichnung |
| 860236 | TORCHLED-HANDLAMPE.OHNE.AKKU.NOTLICHT | Leuchte mit NOT-LICHT u. Handschlaufe, ohne Akku´s, LED: 2x weiß, 2x rot, 2x grün |
| 860237 | TORCHLED-HANDLAMPE.OHNE.AKKU | Akkuleuchte ohne Akkus / Batterien, mit Handschlaufe, IP54, LED: 2x weiss, 2x rot, 2x grün |

Zubehör / Ersatzteile TorchLED

| EDV-Nr. | Artikel-Nr. | Bezeichnung |
|---------|--|--|
| 103366 | TORCHLED-LADESTATION.15VDC.1,5M.ZUL.ZIG | Ladestation zu TorchLED mit 1,5m Zuleitung u. ZIG-Stecker |
| 860276 | TORCHLED.LADESTATION.SCHW.230VAC/15VDC | Ladestation 230VAC/15VDC TorchLED incl. 1,5 m Kabel und Steckertrafo |
| 860471 | TORCHLED-LADESTATION.12-48VDC.1,5M.ZUL.O.ST. | Ladestation 700mA zu TorchLED mit 1,5m Zuleitung ohne Stecker |
| 860274 | TORCHLED-AKKU.1,2V.1900mAh.AA.1STÜCK | Akku 1,2V 1900mA, wiederaufladbar, Sanyo Eneloop |
| 860275 | BATTERIE.1,5V.AA | Batterie 1,5V Gr.: AA |

PELI 7060 LED Akkuleuchte



Produkteigenschaften

- Sehr weißes Licht
- Lange, kontinuierliche Batterielaufzeit von 90 Minuten, dabei verliert sie nicht an Intensität
- Wiegt weniger als die Hälfte von Standardlampen
- Geringe Größe (mehr Platz z.B. am Polizeigürtel für weitere Ausrüstung)
- Die Lampe ist nahezu unzerstörbar durch hoch-stabilen Xenoy-Kunststoff
- Im Lieferumfang enthalten sind Akku, Ladestation und Gürtelhalter

Technische Daten

| | |
|--------------------|-----------------------------|
| Leuchtmittel | LED 4,4 Watt |
| LED-Lebensdauer | über 10.000 Std. |
| Leuchtdauer | 1,5h |
| Länge | 220 mm |
| Stromversorgung | 1x3.7V, 2200mAh Li-Ion Akku |
| Gewicht inkl. Akku | 290 g |

PELI 7060 LED

| EDV-Nr. | Artikel-Nr. | Bezeichnung |
|---------|---------------------------|---|
| 89167 | 9.PE.7060.LED.AKKU+LADEG. | Akkuleuchte 4,4W, Brenndauer 1,5h und Ladegerät |

Zubehör / Ersatzteile PELI 7060 LED

| EDV-Nr. | Artikel-Nr. | Bezeichnung |
|---------|----------------------|--------------------------------|
| 88410 | 9.PE.ZIG.STECKER.12V | Zigarettenanzünder Stecker 12V |

**G7, G7 RGB
Taschenlampen**



Produkteigenschaften

Die Taschenlampen G7 und G7 RGB sind moderne Arbeits- und Inspektionslampen, welche für vielfältigste Einsatzzwecke zur Anwendung kommen können. So eignen sie sich unter anderem:

- als Inspektionslampe für Wartung
- für den Einsatz bei: Polizei, Feuerwehr, Bahn, Sicherheitsdienste, etc.
- für den privaten Gebrauch.

Daneben können sie insbesondere als Arbeitslampen eingesetzt werden, z.B. bei Revisionen, für Nachteinsätze, etc.

Dank neuester LED-Technologie arbeitet die G7-Serie sehr energieeffizient.

Der Betrieb ist mittels Batterien (nicht-wiederaufladbar) oder auf Anfrage auch mit Akkus (wiederaufladbar) möglich.

Zusatzeigenschaften G7

- Blitzlichtfunktion
- Einstellbarer Zoom mittels Drehschalter von kreisrundem Nahlicht- bis zu scharf gebündeltem Fernlicht

Zusatzeigenschaften G7 RGB

- Einstellbares Farblicht mittels Drehschalter, wählbar zwischen weißem, rotem, grünem oder blauem Licht



Technische Daten

| | |
|---------------------------|----------------------------|
| Gehäusematerial | Flugzeugaluminium stoßfest |
| Temperatur-Einsatzbereich | -20°C bis +45°C |
| Schutzart | IP66 |
| Abmessungen | Länge 125 mm x Ø 30 mm |
| Gewicht (inkl. Batterien) | 164 g |
| Batterie | 3xLR03 AAA 1,5V |

G7

| |
|---------------------------|
| LED Bestückung: 1x HL LED |
| Schaltung: 100% / Flash |
| Lichtstrom: 230lm |
| Lichtfarbe: 5.000K |

G7 RGB

| |
|---------------------------------------|
| LED Bestückung: G7 RGB 1xCree MC-E |
| Color Schaltung: 100% / W / R / G / B |
| Lichtstrom: 100lm |
| Lichtfarbe: RGB |

G7 + G7 RGB

| EDV-Nr. | Artikel-Nr. | Bezeichnung |
|---------|-------------|---|
| 840103 | G7 | G7 inkl. 3xAAA Batterien, Handschlaufe, Gürtelclip, Gürteltasche, weißes Licht 5.000K mit Zoom und Blitzlichtfunktion |
| 108140 | G7 RGB | G7 RGB inkl. 3xAAA Batterien, Handschlaufe, Gürtelclip, Gürteltasche, Lichtfarben wählbar weiß, rot, grün, blau |

Akkuleuchten / Batterieleuchten



G80RI - induktive Ladung und fluoreszierende Oberfläche



FlashLED 2 - mit Schultergurt für freie Hände beim Arbeiten

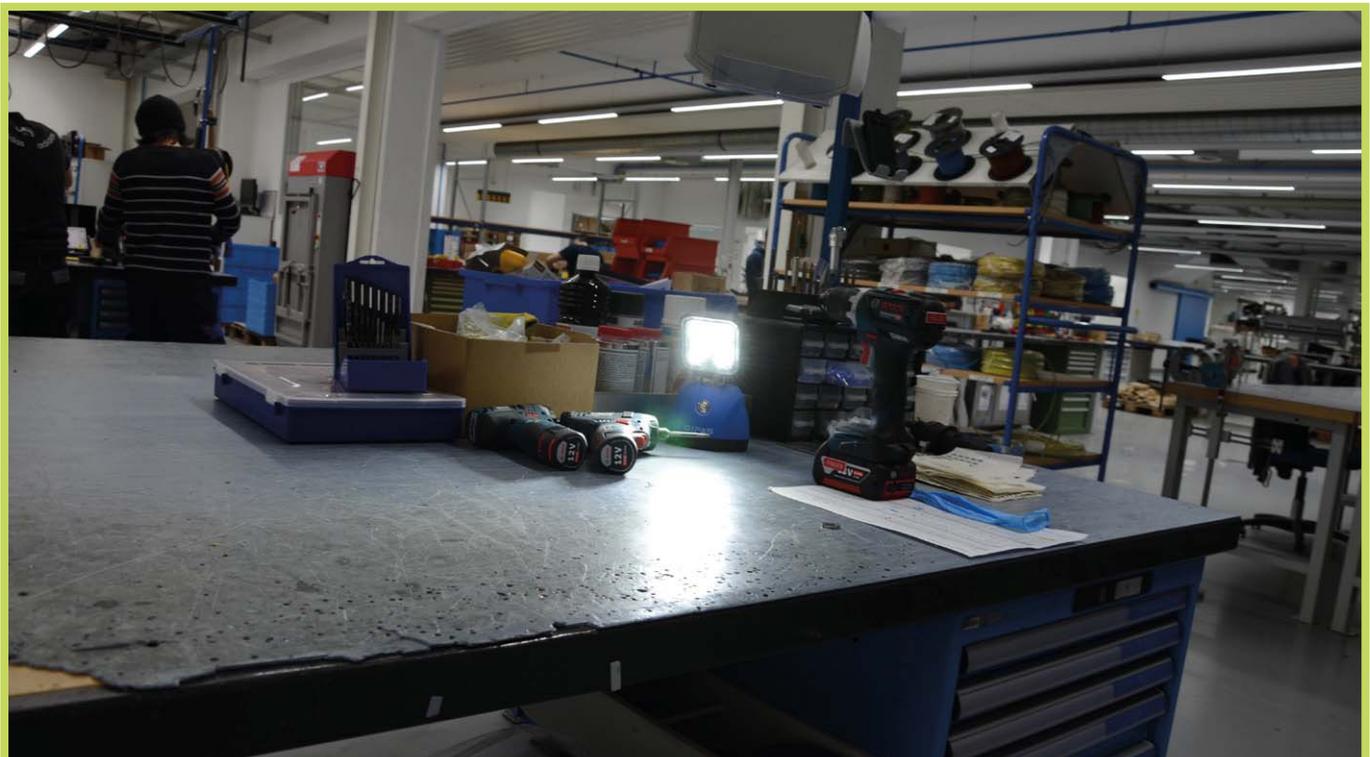


Akkuleuchten / Batterieleuchten



FlashLED 2 - Inspektionsleuchte mit Notlichtfunktion

Akkuleuchten / Batterieleuchten

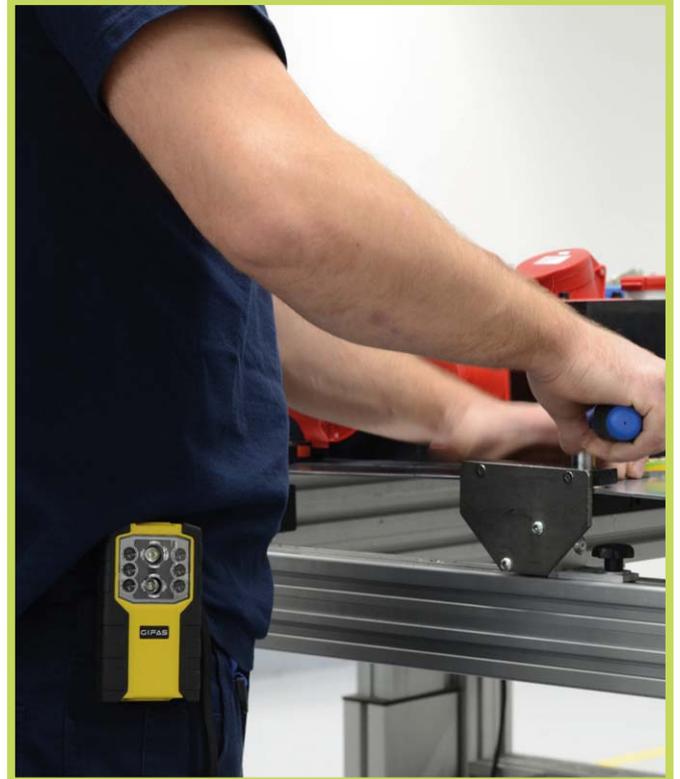


G40R - Akkuleuchte mit Bodenmagnet

Akkuleuchten / Batterieleuchten



TorchLED - Handleuchte



TorchLED NOT - Handleuchte



NEHMEN SIE MIT UNS KONTAKT AUF



GIFAS
ELECTRIC

GIFAS ELECTRIC
Gesellschaft m.b.H
Strass 2
5301 Eugendorf
AUSTRIA

www.gifas.at
verkauf@gifas.at
+43 6225/7191-0
+43 6225/7191-561
+49 8654/404-2000