

QUALITÄT MIT SYSTEM



Unterflur-Verteiler



PIAZZA

Seite 4 - 21

PIAZZA 1000



Seite 6 - 9

PIAZZA 700



Seite 10 - 13

PIAZZA 720M



Seite 14 - 17

PIAZZA 540



Seite 18 - 21

PICCOLINO

Seite 24 - 25

PICCOLINO 200

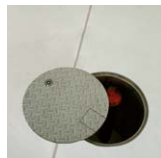


Seite 24 - 25

ROTRANT

Seite 26 - 27

ROTRANT



Seite 26 - 27

VESUVIO

Seite 28 - 31

VESUVIO



Seite 28 - 31

Belastungsklasse / max. Belastbarkeit	Ausführung Deckel	Wannentiefe	Abmessungen Deckel	Deckelheizung	Material-Qualität
PIAZZA 1000					
D 400kN	individuell befüllbar	70 mm	1000 x 1000 mm	selbstregulierend	Edelstahl
PIAZZA 700					
D 400kN	individuell befüllbar	70 mm	700 x 700 mm	selbstregulierend	Edelstahl
PIAZZA 720M					
C 250kN	individuell befüllbar	50 mm	720 x 720 mm	selbstregulierend	Edelstahl
PIAZZA 540					
D 400kN	individuell befüllbar	50 mm	540 x 540 mm	selbstregulierend	Edelstahl

PICCOLINO 200					
C 250kN	Tränenblech oder befüllbar	20 mm	200 x 200 mm	-	Edelstahl

ROTRANT					
B 125kN	Tränenblech	-	ø 324 x 490 mm	-	Edelstahl

VESUVIO					
D 400kN	Gußdeckel	-	ø 670 mm	-	Stahlguss

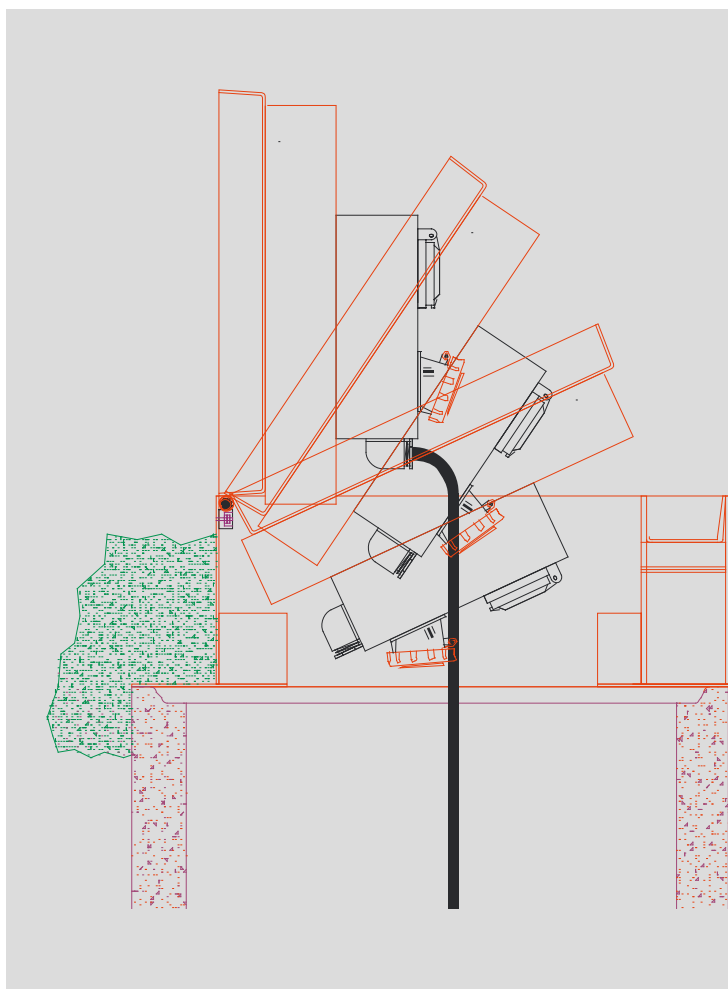
Anwendungsbereiche

- Plätze
- Veranstaltungshallen
- Industriehallen
- Höfe
- Fußgängerzonen
- Parkanlagen
- Parkplätze
- Hangars
- etc.

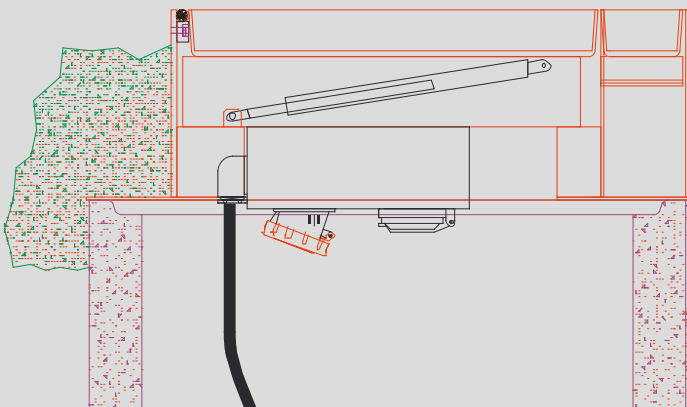
Einfach überall dort, wo Energieverteilung auf Bedarf erfolgen und problemlos im Boden versenkt werden soll.

Eigenschaften

- Robust, einfach zu bedienen und betriebssicher
- Der GIFAS-Vollgummi-Verteiler gewährleistet höchste Betriebssicherheit
- Keine Kondenswasserprobleme
- Beständig gegen Umwelteinflüsse
- Das verwendete Gummimaterial ist alterungsbeständig und dadurch extrem lange haltbar



- Deckel und Rahmen aus Edelstahl
- Deckel individuell befüllbar und dadurch optimal an das Umfeld anpassbar
- Für Strom-, Wasser- und Abwasseranschlüsse
- Belastungsklasse D 400kN
(bei Modell 720M = Belastungsklasse C 250kN)
- Kabel- und Schlauchaustritts-Einschubstück
- Einfaches, sekundenschnelles Öffnen und Schließen unterstützt durch Gasdruckfedern
- Im Schachtdeckel ist ein selbstregulierendes Heizband verlegt, wodurch auch bei Frost ein problemloses Öffnen sichergestellt ist.
- Auch während des Betriebes begeh- und befahrbar
- GIFAS-Vollgummi-Verteiler: Individuelle Bestückung nach Kundenwunsch, technischen Gegebenheiten und elektrotechnischen Vorschriften
- Hohe Betriebssicherheit durch Wiederverschließen nach Inbetriebnahme. Dadurch optimale Sicherheit für Fußgänger sowie für den ruhenden bzw. fließenden Verkehr und Schutz vor unbefugtem Zugriff.



Massive Edelstahlkonstruktion 1000 x 1000mm, bis D 400kN belastbar, Gasdruckfedern zum leichteren Öffnen, Schachtdeckel individuell befüllbar (Wannentiefe 70mm), Verteiler nach Kundenwunsch.



EDV-Nr.: 83470, Fischbrunnenplatz in Eggenfelden

Lieferumfang

Die Edelstahlkonstruktion mit befüllbarem Schachtdeckel wird inklusive Haupt- und Klemmverteiler anschlussfertig auf einem Betonschacht H=600 mm DN1000 montiert geliefert.

Technische Informationen

- Die Deckelverriegelung erfolgt mit zwei versenkten, deckelebenen Inbusschrauben rostfrei M10 (Verschlusswerkzeug im Lieferumfang).
- Befüllbares Kabelaustritts-Einschubstück im Schachtdeckelrahmen eingebaut. Kabelauslass 130 x 100 mm.
- Die Deckelwanne mit einer Tiefe von 70 mm kann individuell befüllt werden.
- Im Schachtdeckel ist ein selbstregulierendes Heizband verlegt, um auch bei Frost ein problemloses Öffnen zu gewährleisten.

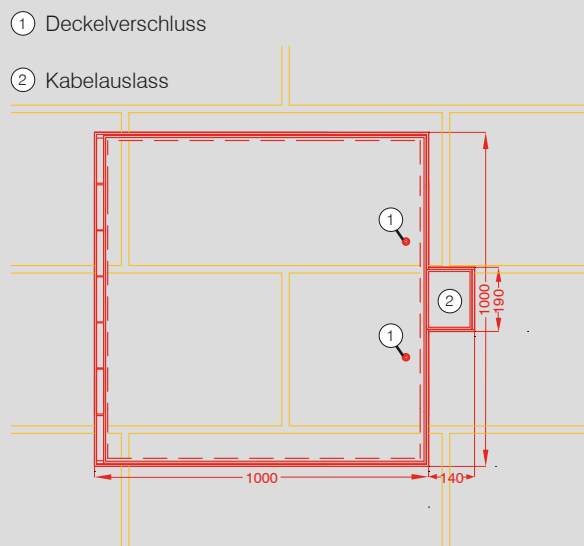
Bauseits durchzuführende Arbeiten

Die Schachtdeckelkonstruktion ist nicht tagwasserdicht, daher ist für eine ausreichende Entwässerung des Schachtes bauseits zu sorgen.

Die Grabungsarbeiten und die fach- und normgerechte Montage der Konstruktion sowie die Wannenefüllung müssen ebenfalls bauseits erfolgen. Die elektrischen Anschlüsse sind von einem konzessionierten Elektrounternehmen durchzuführen.

Individuelle Lösungen sind unsere Stärke!

Planen Sie mit unseren Technikern die optimale Ausführung für Ihren Anwendungsbereich!

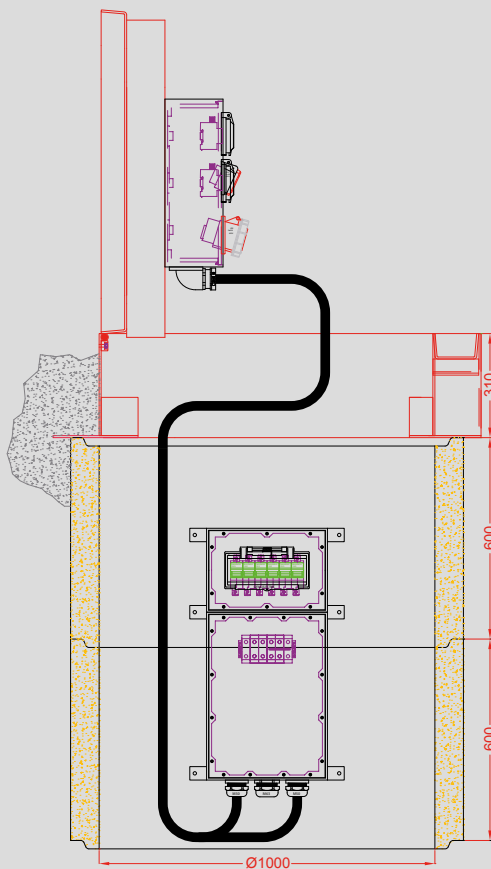




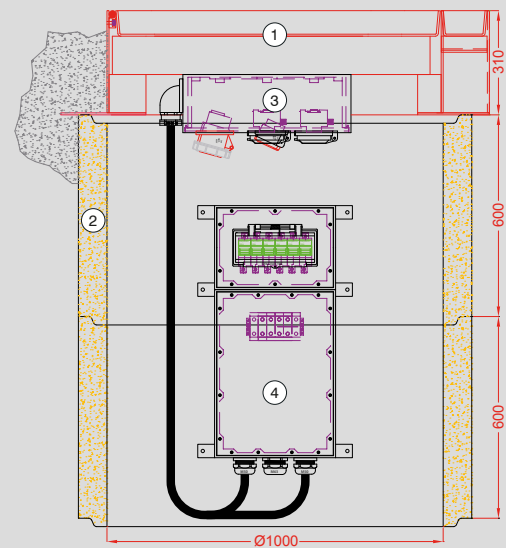
EDV-Nr.: 82785, Neuer Platz in Klagenfurt



EDV-Nr.: 70071, Kaiser Franz Josef Denkmal - Hauptplatz Graz



- ① Edelstahlkonstruktion, Wannentiefe 70 mm
- ② Betonschacht DN1000 mm H=600 mm
- ③ Steckdosenverteiler
- ④ Klemmverteiler



Für einen entsprechenden normgerechten Unterbau, die fachgerechte Montage des Schachtes (Belastung D 400kN) sowie entsprechende Drainage ist bauseits zu sorgen.

Hauptverteiler

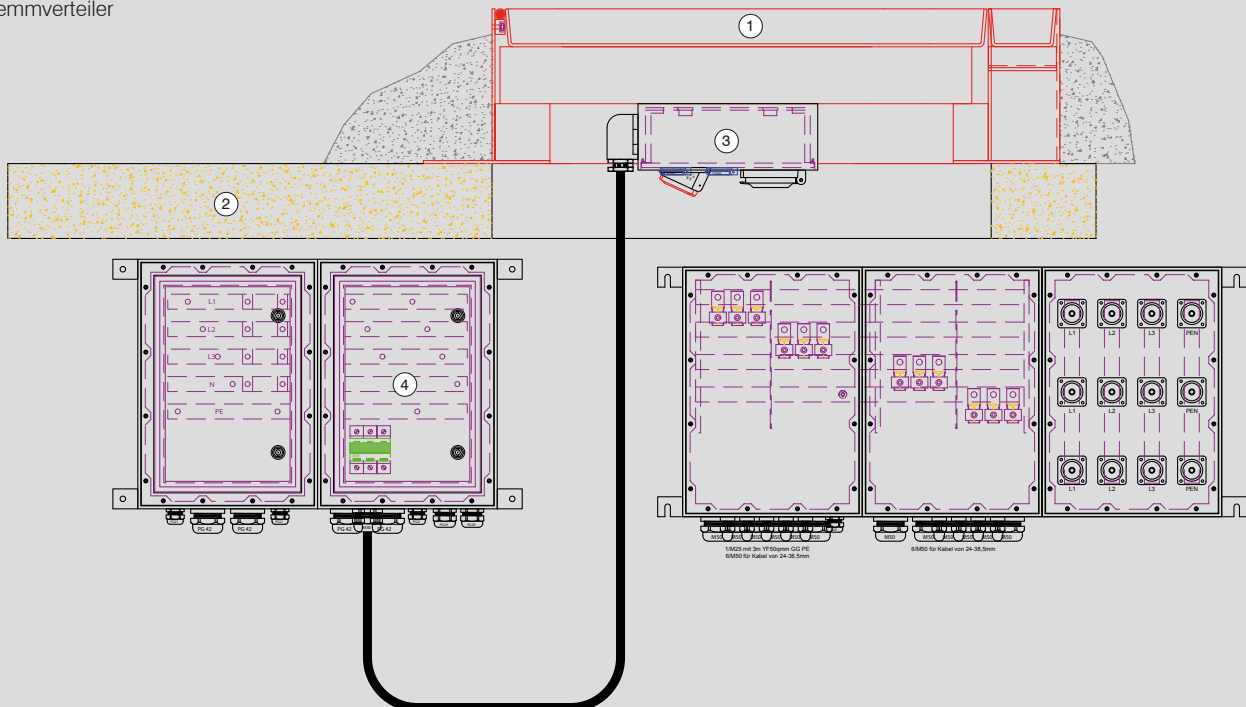
- Das Gehäuse aus vulkanisiertem, selbstverlöschendem Butyl-Kautschuk, gewährleistet höchste Betriebssicherheit.
- Die hervorragenden Isolationseigenschaften verhindern eine temperaturbedingte Kondenswasserbildung.
- Das Gummimaterial ist beständig gegen Umwelteinflüsse und durch seine Alterungsbeständigkeit extrem lange haltbar.
- Das Sicherungsmaterial wird unter schlagfesten, aufklappbaren Makrolonabdeckungen spritzwassergeschützt eingebaut.
- 4/Wandbefestigungen, vom übrigen Verdrahtungsraum abgeschottet gewährleisten volle Schutzisolation.
- Die Bestückung wird nach Kundenwunsch, technischen Gegebenheiten und Vorschriften ausgeführt.



EDV-Nr.: 83470, Fischbrunnenplatz in Eggenfelden

Sonderausführungen

- 1 Edelstahlkonstruktion, Wannentiefe 70 mm
- 2 Flachabdeckung D 400kN bauseits
- 3 Steckdosenverteiler
- 4 Klemmverteiler



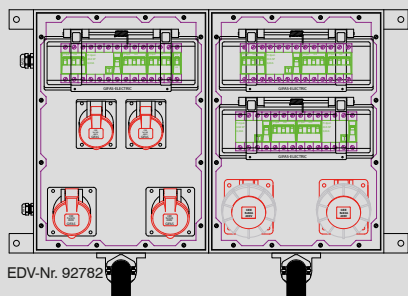
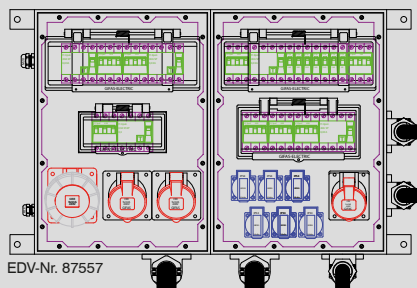
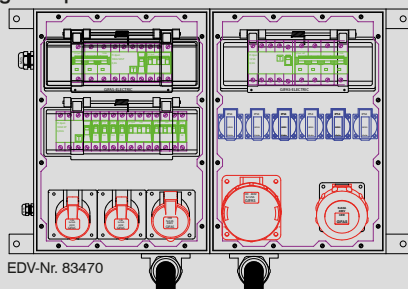
Klemmverteiler

- Es stehen verschiedene Gehäusegrößen, jeweils passend zu den erforderlichen Anschlusswerten, zur Verfügung.
- Die an der Gehäuserückwand befestigten Aluschienen ermöglichen eine einfache und schnelle Befestigung am Betonschacht.



EDV-Nr.: 73265, Junkers-Schlössle Götzis

Bestückungsbeispiele



Massive Edelstahlkonstruktion 700 x 700mm, bis D 400kN belastbar, Gasdruckfedern zum leichteren Öffnen, Schachtdeckel individuell befüllbar (Wannentiefe 70 mm), Verteiler nach Kundenwunsch.



EDV-Nr.: 89376, Gemeinde Naarn im Marchland

Lieferumfang

Die Edelstahlkonstruktion mit befüllbarem Schachtdeckel wird inklusive Haupt- und Klemmverteiler anschlussfertig auf einem Betonschacht H=600 mm DN800 montiert geliefert.

Technische Informationen

- Die Deckelverriegelung erfolgt mit einer versenkten, deckelebenen Inbusschraube rostfrei M10 (Verschlusswerkzeug im Lieferumfang).
- Befüllbares Kabelaustritts-Einschubstück im Schachtdeckelrahmen eingebaut. Kabelauslass 130 x 100 mm.
- Die Deckelwanne mit einer Tiefe von 70 mm kann individuell befüllt werden.
- Im Schachtdeckel ist ein selbstregulierendes Heizband verlegt, um auch bei Frost ein problemloses Öffnen zu gewährleisten.

Bauseits durchzuführende Arbeiten

Die Schachtdeckelkonstruktion ist nicht tagwasserdicht, daher ist für eine ausreichende Entwässerung des Schachtes bauseits zu sorgen.

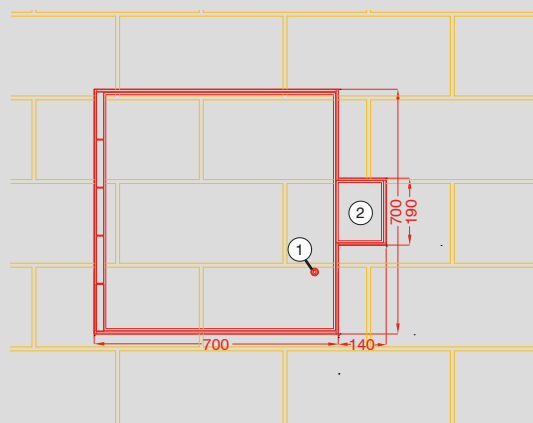
Die Grabungsarbeiten und die fach- und normgerechte Montage der Konstruktion sowie die Wannenfällung müssen ebenfalls bauseits erfolgen. Die elektrischen Anschlüsse sind von einem konzessionierten Elekronunternehmen durchzuführen.

Individuelle Lösungen sind unsere Stärke!

Planen Sie mit unseren Technikern die optimale Ausführung für Ihren Anwendungsbereich!

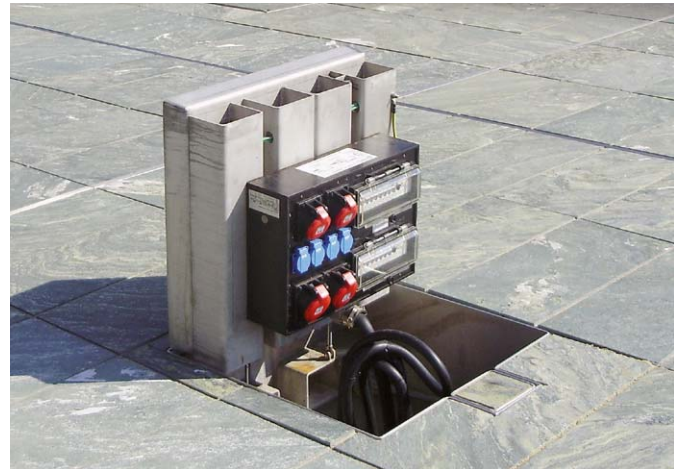
① Deckelverschluss

② Kabelauslass



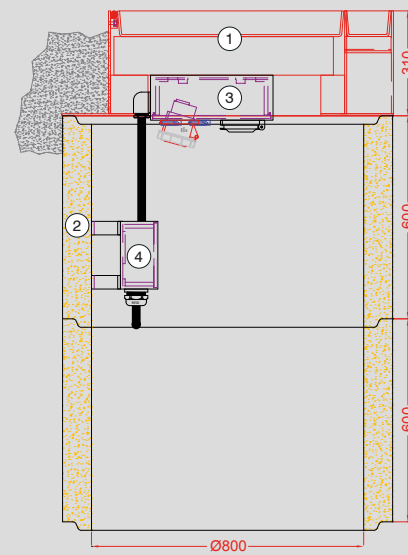
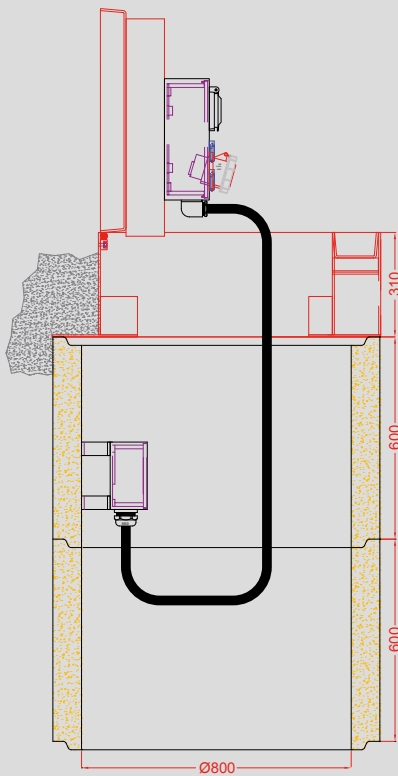


EDV-Nr.: 73486, Vorplatz Europark Salzburg



EDV-Nr.: 85829, Hauptplatz Leobersdorf

- ① Edelstahlkonstruktion, Wannentiefe 70 mm
- ② Betonschacht DN800 mm H=600 mm
- ③ Steckdosenverteiler
- ④ Klemmverteiler



Für einen entsprechenden normgerechten Unterbau, die fachgerechte Montage des Schachtes (Belastung D 400kN) sowie entsprechende Drainage ist bauseits zu sorgen.

Hauptverteiler

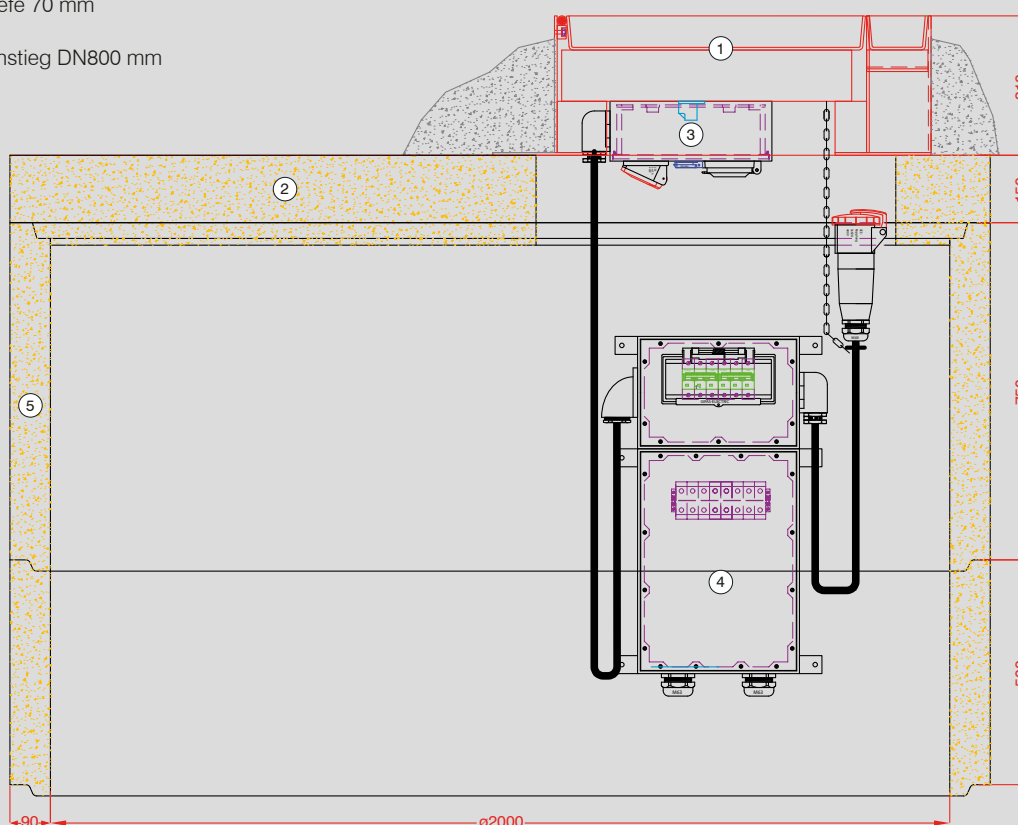
- Das Gehäuse aus vulkanisiertem, selbstverlöschendem Butyl-Kautschuk, gewährleistet höchste Betriebssicherheit.
- Die hervorragenden Isolationseigenschaften verhindern eine temperaturbedingte Kondenswasserbildung.
- Das Gummimaterial ist beständig gegen Umwelteinflüsse und durch seine Alterungsbeständigkeit extrem lange haltbar.
- Das Sicherungsmaterial wird unter schlagfesten, aufklappbaren Makrolonabdeckungen spritzwassergeschützt eingebaut.
- 4/Wandbefestigungen, vom übrigen Verdrahtungsraum abgeschottet, gewährleisten volle Schutzisolation.
- Die Bestückung wird nach Kundenwunsch, technischen Gegebenheiten und Vorschriften ausgeführt.



EDV-Nr.: 86906, Waldkraiburg

Sonderausführungen

- ① Edelstahlkonstruktion, Wannentiefe 70 mm
- ② Flachabdeckung DN2000 mit Einstieg DN800 mm
- ③ Steckdosenverteiler
- ④ Klemmverteiler
- ⑤ Betonschacht DN2000



Für einen entsprechenden normgerechten Unterbau, die fachgerechte Montage des Schachtes (Belastung D 400kN) sowie entsprechende Drainage ist bauseits zu sorgen.

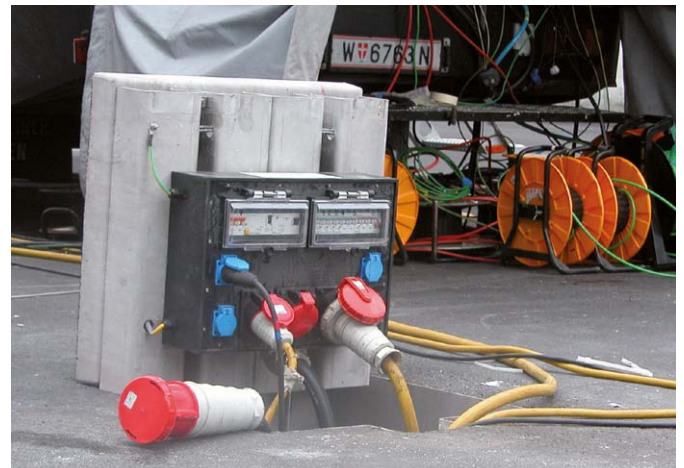
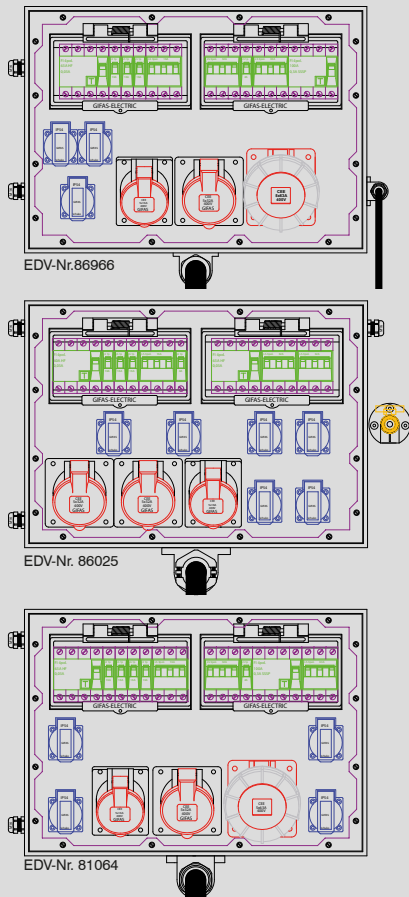
Klemmverteiler

- Es stehen verschiedene Gehäusegrößen, jeweils passend zu den erforderlichen Anschlusswerten, zur Verfügung.
- Die an der Gehäuserückwand befestigten Aluschienen ermöglichen eine einfache und schnelle Befestigung am Betonschacht.



EDV-Nr.: 81064, Messezentrum Salzburg

Bestückungsbeispiele



Massive Edelstahlkonstruktion 720 x 720 mm, bis C 250kN, belastbar, Gasdruckfedern zum leichteren Öffnen, Schachtdeckel individuell befüllbar (Wannentiefe 50 mm), Verteiler nach Kundenwunsch.



EDV-Nr.109536

Lieferumfang

Die Edelstahlkonstruktion mit befüllbarem Schachtdeckel wird inklusive Haupt- und Klemmverteiler anschlussfertig auf einem Beton-schacht H=500 mm DN600 montiert geliefert.

Technische Informationen

- Die Deckelverriegelung erfolgt mit einer versenkten, deckelebenen Inbusschraube rostfrei M10 (Verschlusswerkzeug im Lieferumfang).
- Im Schachtdeckel sind zwei Kabelaustritts-Einschubstücke (Oberfläche: Edelstahl) integriert. Kabelauslass 80 x 60mm.
- Die Deckelwanne mit einer Tiefe von 50mm kann individuell befüllt werden.
- Im Schachtdeckel ist ein selbstregulierendes Heizband verlegt, um auch bei Frost ein problemloses Öffnen zu gewährleisten.

Bauseits durchzuführende Arbeiten

Die Schachtdeckelkonstruktion ist nicht tagwasserdicht, daher ist für eine ausreichende Entwässerung des Schachtes bauseits zu sorgen.

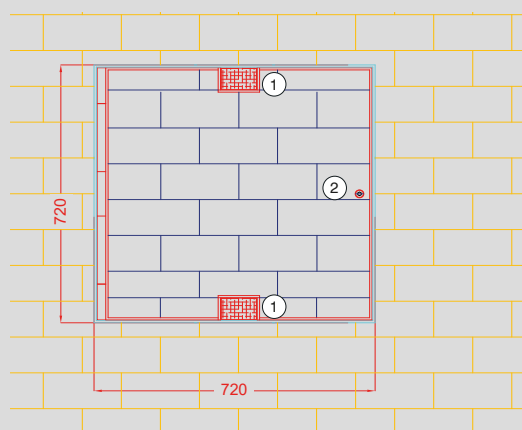
Die Grabungsarbeiten und die fach- und normgerechte Montage der Konstruktion sowie die Wannenfällung müssen ebenfalls bauseits erfolgen. Die elektrischen Anschlüsse sind von einem konzessionierten Elekronunternehmen durchzuführen.

Individuelle Lösungen sind unsere Stärke!

Planen Sie mit unseren Technikern die optimale Ausführung für Ihren Anwendungsbereich!

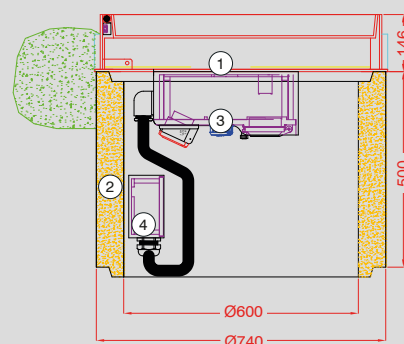
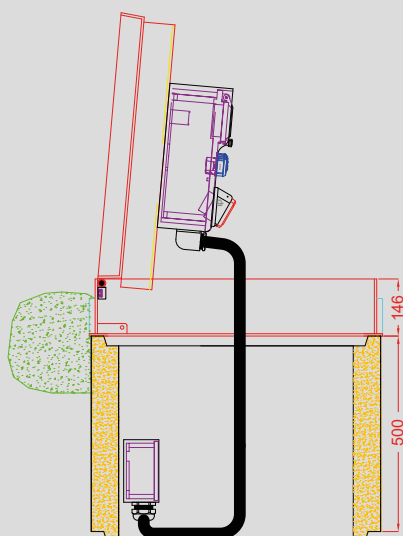
① Kabelauslass

② Deckelverschluss





- ① Edelstahlkonstruktion, Wannentiefe 50 mm
- ② Betonschacht DN600mm H=500 mm
- ③ Steckdosenverteiler
- ④ Klemmverteiler



Für einen entsprechenden normgerechten Unterbau, die fachgerechte Montage des Schachtes (Belastung C 250kN) sowie entsprechende Drainage ist bauseits zu sorgen.

Hauptverteiler

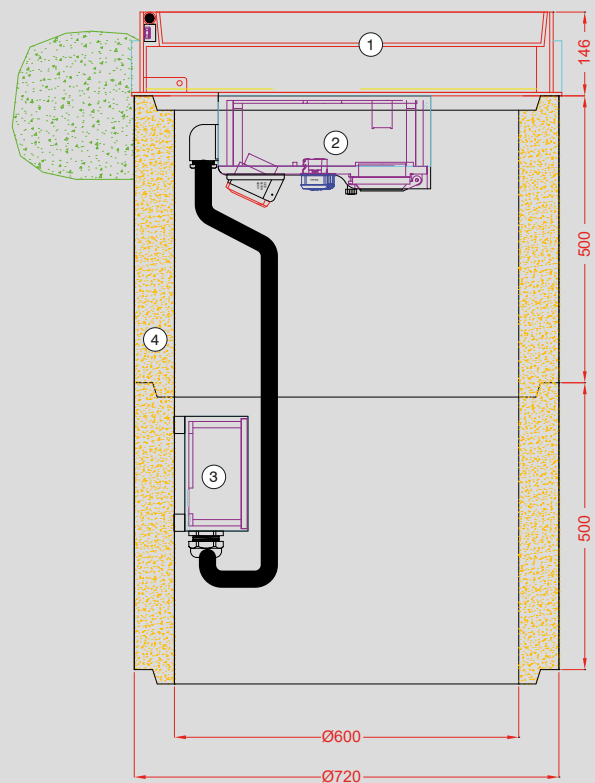
- Das Gehäuse aus vulkanisiertem, selbstverlöschendem Butyl-Kautschuk, gewährleistet höchste Betriebssicherheit.
- Die hervorragenden Isolationseigenschaften verhindern eine temperaturbedingte Kondenswasserbildung.
- Das Gummimaterial ist beständig gegen Umwelteinflüsse und durch seine Alterungsbeständigkeit extrem lange haltbar.
- Das Sicherungsmaterial wird unter schlagfester, aufklappbarer Makrolonabdeckung spritzwassergeschützt eingebaut.
- 4/Wandbefestigungen, vom übrigen Verdrahtungsraum abgeschottet, gewährleisten volle Schutzisolation.
- Die Bestückung wird nach Kundenwunsch, technischen Gegebenheiten und Vorschriften ausgeführt.



EDV-Nr.109536

Sonderausführungen

- ① Edelstahlkonstruktion, Wannentiefe 50 mm
- ② Steckdosenverteiler
- ③ Klemmverteiler
- ④ Betonschacht DN600



Für einen entsprechenden normgerechten Unterbau, die fachgerechte Montage des Schachtes (Belastung D 400kN) sowie entsprechende Drainage ist bauseits zu sorgen.

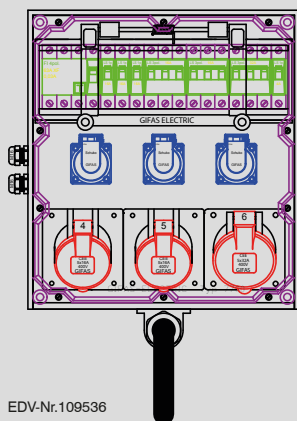
Klemmverteiler

- Es stehen verschiedene Gehäusegrößen, jeweils passend zu den erforderlichen Anschlusswerten, zur Verfügung.
- Die an der Gehäuserückwand befestigten Aluschienen ermöglichen eine einfache und schnelle Befestigung am Betonschacht.



EDV-Nr.: 113706, Freibad Citysplash St.Pölten

Bestückungsbeispiele



Massive Edelstahlkonstruktion 540 x 540 mm, bis D 400kN belastbar, Gasdruckfeder zum leichteren Öffnen, Schachtdeckel individuell befüllbar (Wannentiefe 50 mm), Verteiler nach Kundenwunsch.



EDV-Nr.: 71286, Gemeinde Neumarkt im Mühlkreis

Lieferumfang

Die Edelstahlkonstruktion mit befüllbarem Schachtdeckel wird inklusive Haupt- und Klemmverteiler anschlussfertig auf einem Betonring H=570 mm DN450 montiert geliefert.

Technische Informationen

- Die Deckelverriegelung erfolgt mit einer versenkten, deckelebenen Inbusschraube rostfrei M10 (Verschlusswerkzeug im Lieferumfang).
- Im Schachtdeckel ist ein Kabelaustritts-Einstück (Oberfläche Tränenblech) integriert. Kabelauslass 60 x 40 mm.
- Die Deckelwanne mit einer Tiefe von 50 mm kann individuell befüllt werden.
- Im Schachtdeckel ist ein selbstregulierendes Heizband verlegt, um auch bei Frost ein problemloses Öffnen zu gewährleisten.

Bauseits durchzuführende Arbeiten

Die Schachtdeckelkonstruktion ist nicht tagwasserdicht, daher ist für eine ausreichende Entwässerung des Schachtes bauseits zu sorgen.

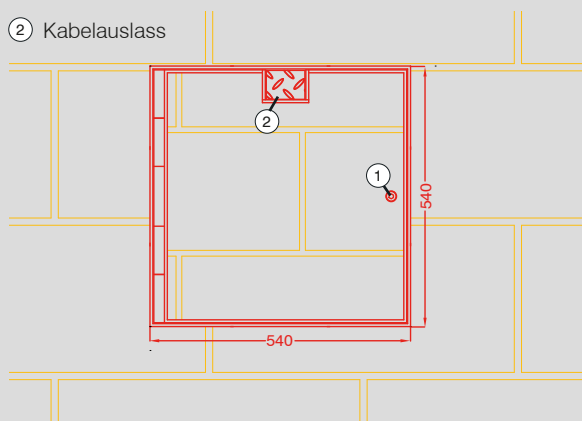
Die Grabungsarbeiten und die fach- und normgerechte Montage der Konstruktion sowie die Wannbefüllung müssen ebenfalls bauseits erfolgen. Die elektrischen Anschlüsse sind von einem konzessionierten Elektrounternehmen durchzuführen.

Individuelle Lösungen sind unsere Stärke!

Planen Sie mit unseren Technikern die optimale Ausführung für Ihren Anwendungsbereich!

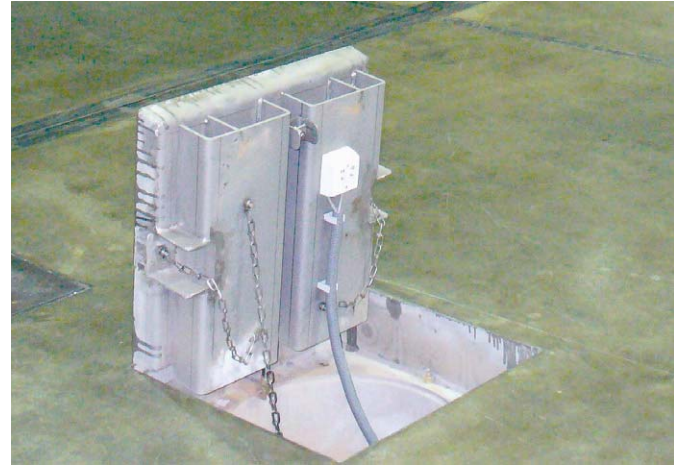
① Deckelverschluss

② Kabelauslass



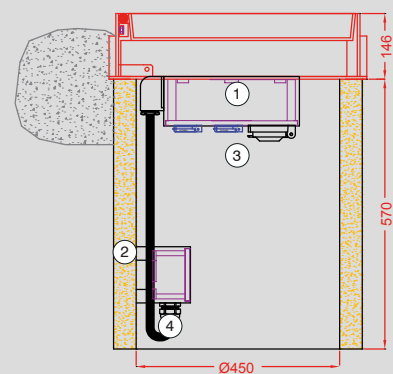
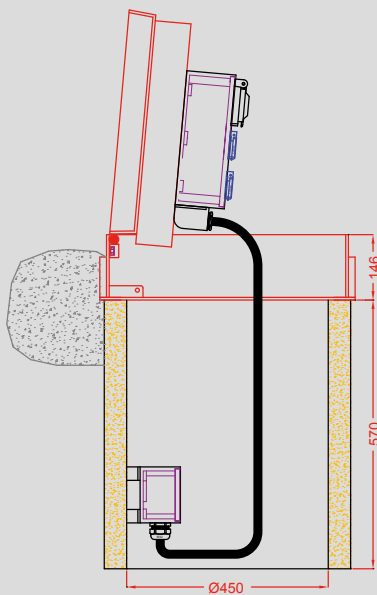


EDV-Nr.: 89115, Gemeinde Schneegattern



EDV-Nr.: 80696, EVG Raaba

- ① Edelstahlkonstruktion, Wannentiefe 50 mm
- ② Betonschacht DN450 mm H=570 mm
- ③ Steckdosenverteiler
- ④ Klemmverteiler



Für einen entsprechenden normgerechten Unterbau, die fachgerechte Montage des Schachtes (Belastung D 400kN) sowie entsprechende Drainage ist bauseits zu sorgen.

Hauptverteiler

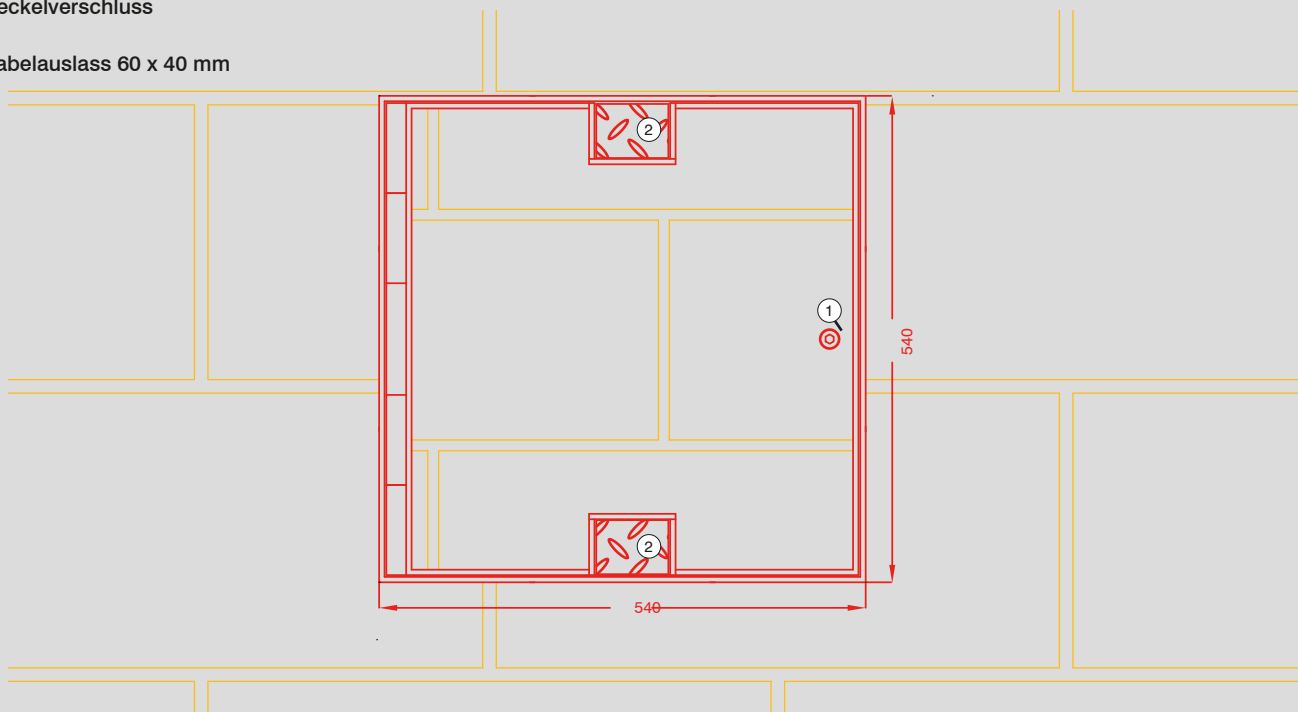
- Das Gehäuse aus vulkanisiertem, selbstverlöschendem Butyl-Kautschuk, gewährleistet höchste Betriebssicherheit.
- Die hervorragenden Isolationseigenschaften verhindern eine temperaturbedingte Kondenswasserbildung.
- Das Gummimaterial ist beständig gegen Umwelteinflüsse und durch seine Alterungsbeständigkeit extrem lange haltbar.
- Das Sicherungsmaterial wird unter schlagfester, aufklappbarer Makrolonabdeckung spritzwassergeschützt eingebaut.
- 4/Wandbefestigungen, vom übrigen Verdrahtungsraum abgeschottet, gewährleisten volle Schutzisolation.
- Die Bestückung wird nach Kundenwunsch, technischen Gegebenheiten und Vorschriften ausgeführt.



EDV-Nr.: 92668, GKB Graz

Sonderausführungen

- ① Deckelverschluss
- ② Kabelauslass 60 x 40 mm



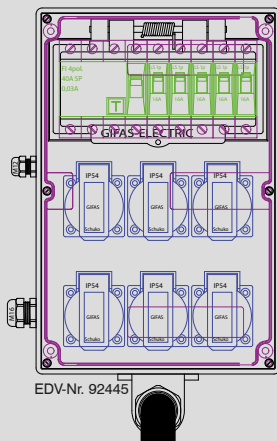
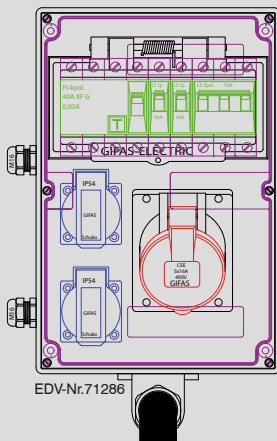
Klemmverteiler

- Es stehen verschiedene Gehäusegrößen, jeweils passend zu den erforderlichen Anschlusswerten, zur Verfügung.
- Die an der Gehäuserückwand befestigten Aluschielen ermöglichen eine einfache und schnelle Befestigung am Betonschacht.



EDV-Nr.: 76829, Kirchplatz in Pocking

Bestückungsbeispiele





Gemeinde Schneegattern: Unterflursystem PIAZZA 540 mit zwei Kabelaustrittsöffnungen und Wasseranschluss.



Junkers-Schlössle Götzis: Unterflurverteiler PIAZZA 1000 für Stromversorgung sowie auch als Einstiegsschacht.



Neuer Platz in Klagenfurt: Abwasserschacht mit Gitter. Während der Abwasserschlauch eingesetzt ist kann der Schacht geschlossen werden.



Hauptbahnhof Linz: eingebaut über Tiefgarage (geringere Einbautiefe - anstatt 910 mm nur mehr 510 mm).



Wasseranschluss im / am Schacht oder Wasseranschluss am Schachtdeckel.



Druckluftanschluss am Schachtdeckel.



Ausheben der Baugrube aufgrund der erforderlichen Abmessungen. Setzen eines normgerechten Unterbaues sowie einer entsprechenden Drainagierung.



Die auf dem Betonring montierte Edelstahlkonstruktion wird für das Versetzen vorbereitet. Öffnungen für die Zuleitungskabel werden aus dem Betonring herausgeschnitten.



Absenken der gesamten Einheit in die vorbereitete Baugrube mit entsprechenden Hilfsmitteln (Kran).



Einpassen der Einheit und Feinnivellierung auf die richtige Einbautiefe (Niveau Belagoberfläche).



Umfüllung der eingesetzten Einheit und Anfertigung einer Betonmanschette am gesamten Umfang der Edelstahlkonstruktion (siehe technische Zeichnung).



Auffüllen des Wannendeckels mit an die Umgebung angepasstem Füllmaterial (Asphalt, Beton, Granit, Porphy, u.v.a.)

Massive Edelstahlkonstruktion 200 x 200 mm, bis C 250kN belastbar.



EDV-Nr.: 76636, Autohaus BMW in Pressbaum

Anwendungsbereiche

Plätze, Veranstaltungshallen, Industriehallen, Höfe, Fußgängerzonen, Parkplätze, Parkanlagen - zur Versorgung der Wochenmärkte, Weihnachtsbeleuchtung sowie Christbaumbeleuchtung über Trenntrafo - und überall dort, wo Energieverteilung auf Bedarf erfolgt und anschließend problemlos im Boden versenkt werden soll.

Eigenschaften

- Robust, einfach zu bedienen und betriebssicher
- Für Stromanschlüsse
- Deckel und Rahmen aus Edelstahl
- Die Deckeloberfläche besteht aus rutschfestem Tränenblech (auf Wunsch auch befüllbar)
- Die Verriegelung des Deckels erfolgt mit einem versenkten, deckelebenen Edelstahl-Vorreiber Vierkant 8 mm (inkl. 2 Schlüssel im Lieferumfang)
- Belastungsklasse C (250kN)
- Im Schachtdeckel ist eine Kabelaustritts-Öffnung für Kabel bis 25 mm Durchmesser vorgesehen
- Auch während des Betriebes begeh- und befahrbar
- Bestückung nach Kundenwunsch, entweder
1 Stk. Schukokupplung 16A 230V (IP 68) oder
1 Stk. CEE-Kupplung 5x16A 400V (IP 67) oder
1 Stk. CEE-Kupplung 5x32A 400V (IP 67)
- Hohe Betriebssicherheit durch Wiederverschließen nach Inbetriebnahme. Dadurch optimale Sicherheit für Fußgänger sowie für den ruhenden bzw. fließenden Verkehr und Schutz vor unbefugtem Zugriff.

Lieferumfang

Die Edelstahlkonstruktion mit Schachtdeckel aus rutschfestem Tränen- oder Kreuzschliffblech (auf Wunsch auch befüllbar) wird anschlussfertig montiert geliefert.



Tränenblech



Kreuzschliffblech
(Rutschfestigkeitsklasse R13)

Technische Informationen

- Die Deckelverriegelung erfolgt mit einem versenkten, deckelebenen Edelstahl-Vorreiber Vierkant 8 mm inkl. 2 Schlüssel im Lieferumfang).
- Im Schachtdeckel ist eine Kabelaustritts-Öffnung integriert. Kabeauslass für Kabel bis 25 mm Durchmesser

Bauseits durchzuführende Arbeiten

Die Schachtdeckelkonstruktion ist nicht tagwasserdicht, daher ist für eine ausreichende Entwässerung des Schachtes zu sorgen.

Die erforderlichen Grabungsarbeiten sowie die fach- und normgerechte Montage der Konstruktion müssen ebenfalls bauseits erfolgen. Die elektrischen Anschlüsse sind von einem konzessionierten Elekronunternehmen durchzuführen.



EDV-Nr.: 89632, Oberbank Linz Donaulände

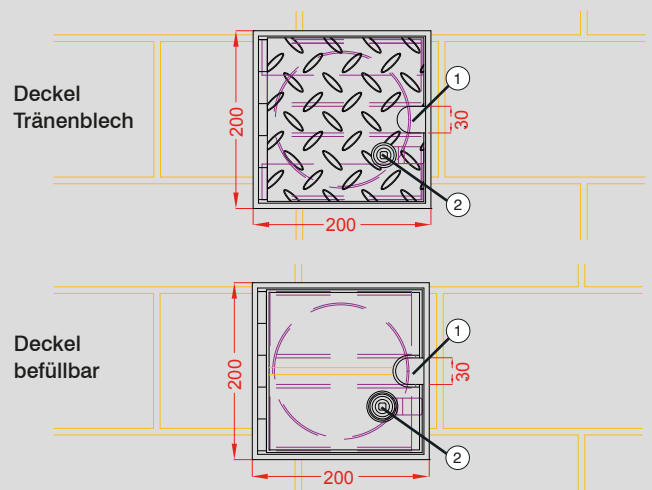
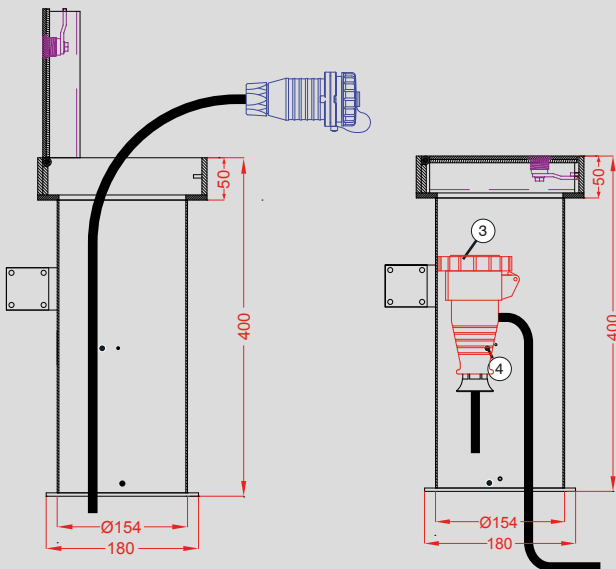


EDV-Nr.: 76636, Weingut Domäne Wachau / Dürnstein

Individuelle Lösungen sind unsere Stärke!

Planen Sie mit unseren Technikern die optimale Ausführung für Ihren Anwendungsbereich!

- ① Edelstahlkonstruktion mit Kabelauslass
- ② Edelstahlvorreiber
- ③ CEE-Kupplung IP67 5x16A 400V oder 5x32A 400V bzw. Schuko-Kupplung IP68 16A 230V - inkl. GIFAS-Proflexx-Leitung
- ④ Halterung Kupplung



Für einen entsprechenden normgerechten Unterbau, die fachgerechte Montage des Schachtes (Belastung C 250kN) sowie entsprechende Drainage ist bauseits zu sorgen.

Massive Edelstahlkonstruktion D=324 mm, bis B 125kN belastbar.



EDV-Nr.: 91184, GKB Graz

Anwendungsbereiche:

Plätze, Veranstaltungshallen, Industriehallen, Höfe, Fußgängerzonen, Parkplätze, Parkanlagen - zur Versorgung der Wochenmärkte, Weihnachtsbeleuchtung sowie Christbaumbeleuchtung über Trenntrafo - und überall dort, wo Energieverteilung auf Bedarf erfolgt und anschließend problemlos im Boden versenkt werden soll.

Eigenschaften:

- Unterflurverteiler für eingeschränkte Platzverhältnisse.
- Der Unterflurverteiler kann zur Sicherheit bei eingestecktem Abgang verschlossen werden.
- Bodenbündiger Einbau mit versenktem Drehriegelverschluss.
- Einfachster, nachträglicher Einbau durch eine Bohrung.



Lieferumfang

Die Edelstahlkonstruktion mit Schachtdeckel aus rutschfestem Tränen- oder Kreuzschliffblech wird anschlussfertig montiert geliefert.



Tränenblech



Kreuzschliffblech
(Rutschfestigkeitsklasse R13)

Technische Informationen

- Zusätzliche Sicherheit durch Hubschwenckdeckel - kein Hindernis durch den Deckel in geöffnetem Zustand
- Massive Edelstahlkonstruktion mit den Abmessungen: HxD 490 x ø 324 mm, belastbar bis B 125kN
- Deckelmaterial: Edelstahltränenblech mit Drehriegelverschluss und Kabelaustritts-Öffnung

Bauseits durchzuführende Arbeiten

Die Schachtdeckelkonstruktion ist nicht tagwasserdicht, daher ist für eine ausreichende Entwässerung des Schachtes zu sorgen.

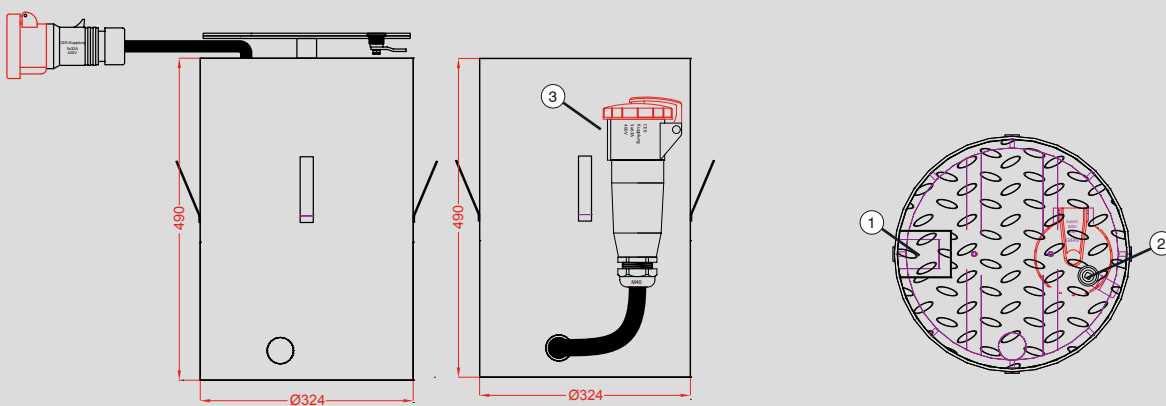
Die erforderlichen Grabungsarbeiten sowie die fach- und normgerechte Montage der Konstruktion müssen ebenfalls bauseits erfolgen. Die elektrischen Anschlüsse sind von einem konzessionierten Elektrounternehmen durchzuführen.



Individuelle Lösungen sind unsere Stärke!

Planen Sie mit unseren Technikern die optimale Ausführung für Ihren Anwendungsbereich!

- ① Edelstahlkonstruktion mit Kabelauslass 40 x 55 mm
- ② Edelstahlvorreiber 4K 8 mm
- ③ CEE-Kupplung IP67



Für einen entsprechenden normgerechten Unterbau, die fachgerechte Montage des Schachtes (Belastung B 125kN) sowie entsprechende Drainage ist bauseits zu sorgen.

Massive Stahlgusskonstruktion mit Runddeckel D=600 mm und dämpfender Polyethyleninlage, belastbar bis D 400kN.



EDV-Nr.: 61347, Künz Kranbau in Hard bei Bregenz

Anwendungsbereiche

Plätze, Veranstaltungshallen, Industriehallen, Höfe, Fußgängerzonen, Parkanlagen, Parkplätze und überall dort, wo Energieverteilung auf Bedarf zur Verfügung stehen und anschließend wieder problemlos im Boden versenkt werden soll.

Eigenschaften

- Die robuste Ausführung ist einfach und problemlos zu bedienen
- Der GIFAS-Vollgummi-Verteiler gewährleistet höchste Betriebssicherheit.
- Keine Kondenswasserprobleme.
- Beständig gegen Umwelteinflüsse.
- Das verwendete Gummimaterial ist alterungsbeständig und dadurch extrem lange haltbar.
- Deckel und Aufsatzring aus Sphäroguss.
- Für Strom-, Wasser- und Abwasseranschlüsse.
- Belastungsklasse D (400kN).
- Kabel- und Schlauchaustritts-Einschubstück.
- Einfaches, sekundenschnelles Öffnen und Schließen durch eingebaute Gasdruckfedern.
- Auch während des Betriebes begeh- und befahrbar.
- GIFAS-Vollgummi-Verteiler:
Individuelle Bestückung nach Kundenwunsch, technischen Gegebenheiten und Vorschriften.
- Hohe Betriebssicherheit durch Wiederverschließen nach Inbetriebnahme. Dadurch optimale Sicherheit für Fußgänger sowie für den ruhenden bzw. fließenden Verkehr und Schutz vor unbefugtem Zugriff.

Lieferumfang

Die komplette Stahlgusskonstruktion, inklusive Haupt- und Klemmverteiler, wird anschlussfertig auf einem Betonschacht H=500 mm DN600 montiert geliefert.

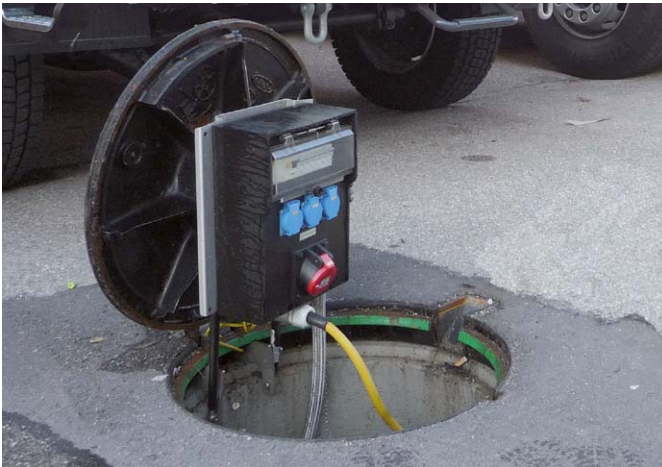
Technische Informationen

- Die Deckelverriegelung erfolgt mit einer Federstabsperre.
- Ein Kabelaustritts-Einschubstück ist im Gussrahmen eingebaut. Kabelauslass 90 x 70 mm.
- Zum leichteren Öffnen des Gussdeckels sind entsprechend dimensionierte Gasdruckfedern montiert.
- Der Schachtdeckel ist aus Sphäroguss und kann nicht befüllt werden.

Bauseits durchzuführende Arbeiten

Der Schachtdeckel ist nicht tagwasserdicht, daher ist für eine ausreichende Entwässerung bauseits zu sorgen.

Die erforderlichen Grabungsarbeiten und die fach- und normgerechte Montage der Konstruktion müssen ebenfalls bauseits erfolgen. Die elektrischen Anschlüsse sind von einem konzessioniertem Elektrounternehmen durchzuführen.



EDV-Nr.: 76920, Montageplatz Rosenbauer International

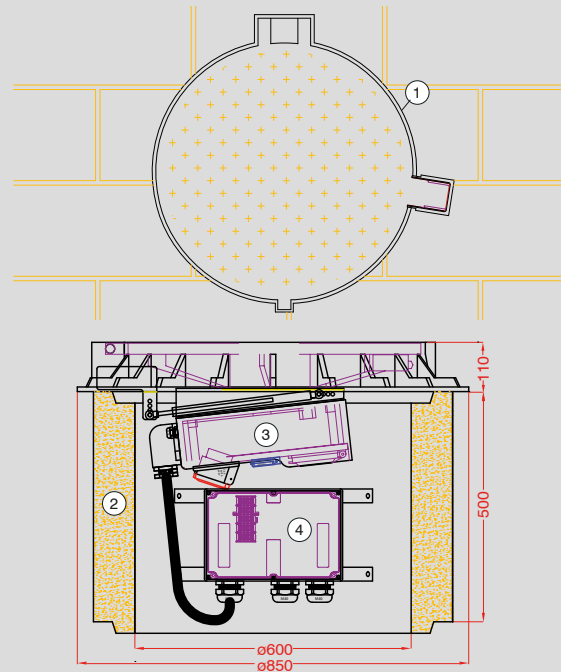
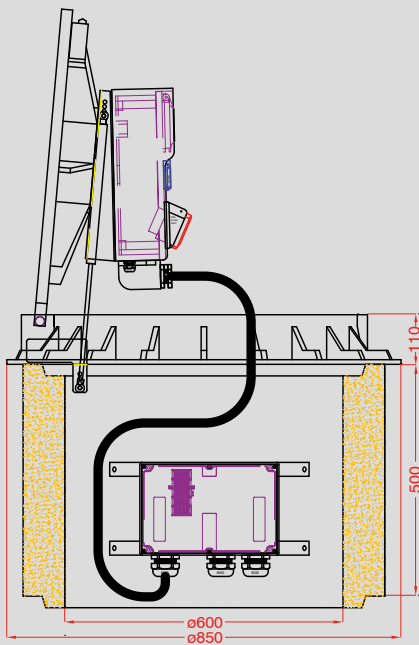


EDV-Nr.: 62198, Pizza & Baguette in Rottenbach

Individuelle Lösungen sind unsere Stärke!

Planen Sie mit unseren Technikern die optimale Ausführung für Ihren Anwendungsbereich!

- ① Stahlgusskonstruktion
- ② Betonschacht DN600 mm H=500 mm
- ③ Steckdosenverteiler
- ④ Klemmverteiler



Für einen entsprechenden normgerechten Unterbau, die fachgerechte Montage des Schachtes (Belastung D 400kN) sowie entsprechende Drainage ist bauseits zu sorgen.

Hauptverteiler

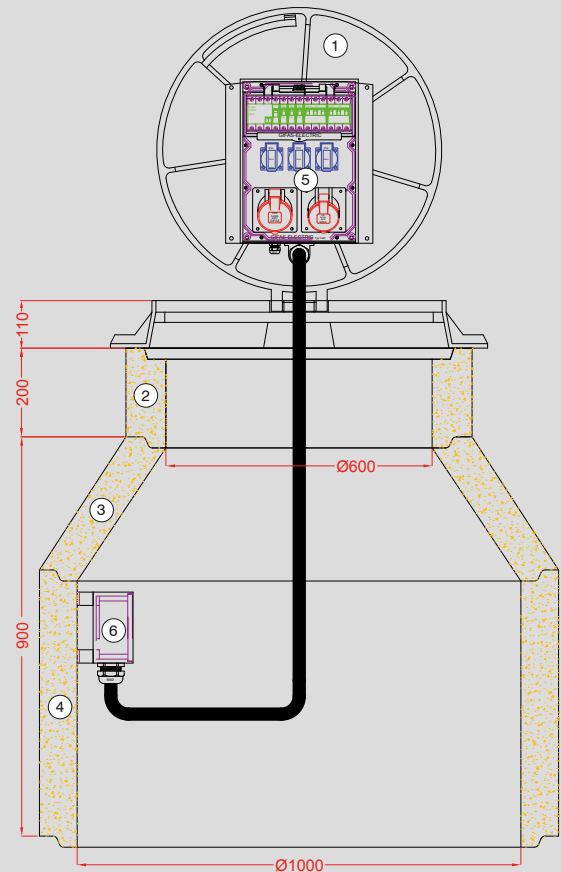
- Das Gehäuse aus vulkanisiertem, selbstverlöschendem Butyl-Kautschuk, gewährleistet höchste Betriebssicherheit.
- Die hervorragenden Isolationseigenschaften verhindern eine temperaturbedingte Kondenswasserbildung.
- Das Gummimaterial ist beständig gegen Umwelteinflüsse und durch seine Alterungsbeständigkeit extrem lange haltbar.
- Das Sicherungsmaterial wird unter schlagfester, aufklappbarer Makrolonabdeckung spritzwassergeschützt eingebaut.
- 4/Wandbefestigungen, vom übrigen Verdrahtungsraum abgeschottet, gewährleisten volle Schutzisolation.
- Die Bestückung wird nach Kundenwunsch, technischen Gegebenheiten und Vorschriften ausgeführt.



EDV-Nr.: 67272, Spedition Gartner in Lambach

Sonderausführungen

- ① Stahlgusskonstruktion
- ② Betonschacht DN600 mm
- ③ Betonschacht Konus DN600/1000 mm
- ④ Betonschacht DN1000 mm
- ⑤ Steckdosenverteiler
- ⑥ Klemmverteiler



Für einen entsprechenden normgerechten Unterbau, die fachgerechte Montage des Schachtes (Belastung D 400kN) sowie entsprechende Drainage ist bauseits zu sorgen.

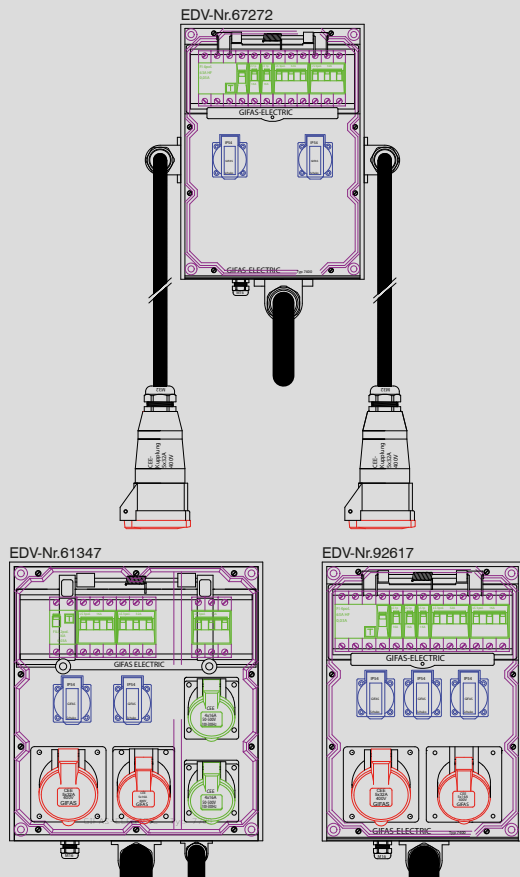
Klemmverteiler

- Es stehen verschiedene Gehäusegrößen, jeweils passend zu den erforderlichen Anschlusswerten, zur Verfügung.
- Die an der Gehäuserückwand befestigten Aluschienen ermöglichen eine einfache und schnelle Befestigung am Betonring.



EDV-Nr.: 67272, Spedition Gartner in Lambach

Bestückungsbeispiele



NEHMEN SIE MIT UNS KONTAKT AUF



Technische Änderungen vorbehalten 04/2018/1.0

GIFAS
ELECTRIC

GIFAS ELECTRIC
Gesellschaft m.b.H
Strass 2
5301 Eugendorf
AUSTRIA

www.gifas.at
verkauf@gifas.at
+43 6225/7191-0
+43 6225/7191-561
+49 8654/404-2000