

QUALITÄT MIT SYSTEM



Vollgummi-Gehäuse



Vollgummi Gehäuse IP54 (IP44)

Seite 4 - 7

Baureihe 2100



Seite 4

Baureihe 1800



Seite 5

Baureihe 1400



Seite 5

Baureihe 2500



Seite 6

Baureihe 2600



Seite 6

Baureihe 2700



Seite 7

Vollgummi Gehäuse IP65

Seite 8 - 10

Baureihe 1010



Seite 8

Baureihe 1212



Seite 8

Baureihe 1616



Seite 9

Baureihe 1812



Seite 9

Baureihe 2010



Seite 10

Baureihe 2516



Seite 10

Vollgummi Gehäuse IP65 (IP54)

Seite 12 - 13

Baureihe 3800



Seite 12

Baureihe 3900



Seite 12

Baureihe 7800



Seite 13

Baureihe 7900



Seite 13

Ausführungsvarianten / Zubehör

Seite 14 - 16

Ausführungsvarianten



Seite 14

Zubehör



Seite 15-16

Anwendungsbeispiele

Seite 17

Anwendungsbeispiele



Seite 17

Baureihe 3020

Baureihe 2612



Seite 11

Seite 11

Der Werkstoff Vollgummi

- Hohe mechanische Festigkeit: bruchsicher, schlagfest, formstabil und alterungsbeständig.
- Schutzisolation durch innenliegende Wandbefestigung – getrennt vom Verdrahtungsraum.
- Die rostfreien Deckelschrauben sind verliersicher.
- Keine Korrosion.
- Staub- und strahlwasserdicht (bis IP65).
- Keine Kondenswasserbildung (auch bei starken Temperaturschwankungen).
- Hohe Temperaturbeständigkeit von -30° bis 80°C .
- Beständig gegen chemische Einflüsse (Öle, Fette, zahlreiche Säuren und Laugen).
- Witterungs-, UV- und ozonbeständig.
- Die Spezialmischung aus Butyl-Kautschuk ist selbstverlöschend, halogen- und silikonfrei. Im Brandfall raucharm. Keine Freisetzung von ätzenden oder toxischen Stoffen.
- Geprüfte Qualität. C E VDE T

Universell einsetzbar

- Schnelle Montage vor Ort. Selbstklebende Bohrerschablone sowie passende Dübel und Schrauben werden mitgeliefert (gilt nur für die Baureihen 1010, 1212, 1616, 1812, 2516 und 3020).
- Sehr einfache Bearbeitung des Vollgummi-Gehäuses mit handelsüblichen Werkzeugen wie Spiralbohrer, Stufenbohrer, Fräser, etc.
- Kabeleinführungen können exakt dort gesetzt werden, wo sie für eine saubere Installation notwendig sind.
- Zeitsparende Nachrüstung an bereits montierten Gehäusen.
- Keine vorgegebenen Befestigungspunkte am Gehäuseboden, daher freie Platzeinteilung.
- Einfache Befestigung der Einbauteile mittels Spanplattenschrauben.
- Alle handelsüblichen Klemmen können eingebaut werden.
- Mühelose Bearbeitung der Frontplatte aus Polycarbonat oder Vollgummi.
- Rascher Einbau von Tastern, Schaltern, Befehls- und Meldegeräten.

Unverwüstlich

- Für alle Anwendungsbereiche in Industrie und Gewerbe.
- Für trockene und feuchte Räume.
- Für Außenanwendungen, bei Regen, Schnee oder Sonneneinstrahlung.
- Perfekte Konfektionierung nach Ihren Angaben und Wünschen (mit Kabelverschraubungen, Normschiene, Klemmen, Schaltern, Tastern, aber auch mit Schuko- und CEE-Steckdosen bzw. mit anderen Stecksystemen).
- Auf Wunsch Gravur oder Beschriftungsschilder zur Kennzeichnung betriebstechnischer Hinweise.

Baureihe 2100

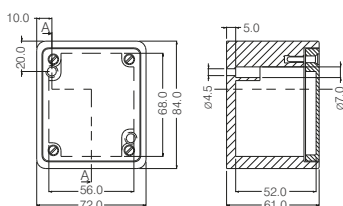


Technische Daten

Breite x Höhe x Tiefe	72 x 84 x 61 mm
Schutzart	IP54
Material	Deckel: Polyamid Gehäuse: Vollgummi halogenfrei
Dichtung	Vollgummi Rundschnur
Deckelbefestigung	Niro-Kreuzschlitzschraube

EDV-Nr.	Artikel-Nr.	Farbe
26413	2100.PA.L	schwarz

Alle Einbauteile, auch von Ihnen beigestellt, können von unserer Fertigung in das von Ihnen gewählte Gehäuse eingearbeitet werden.



Baureihe 1800



Technische Daten

Breite x Höhe x Tiefe 92 x 185 x 52 mm
 Schutzart IP54
 Material Deckel: Vollgummi halogenfrei
 Gehäuse: Vollgummi halogenfrei
 Dichtung Eingeschäumte Polyurethandichtung
 Deckelbefestigung Niro-Kreuzschlitzschraube

EDV-Nr.	Artikel-Nr.	Farbe
30994	1800.L	schwarz

Alle Einbauteile, auch von Ihnen beige stellt, können von unserer Fertigung in das von Ihnen gewählte Gehäuse eingearbeitet werden.

Baureihe 1400

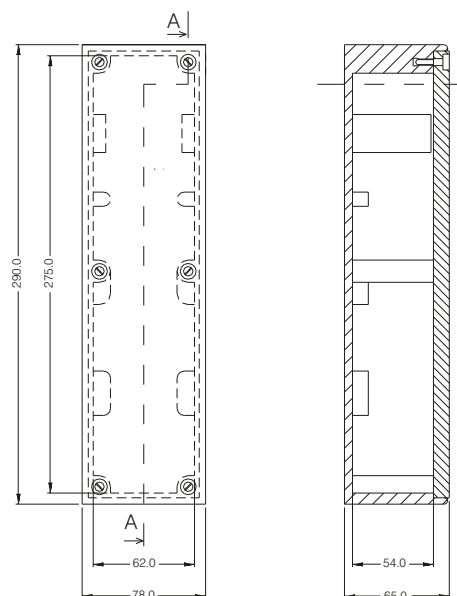
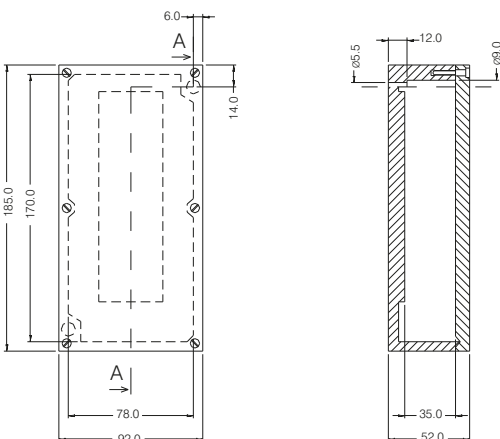


Technische Daten

Breite x Höhe x Tiefe 78 x 290 x 65 mm
 Schutzart IP44
 Material Deckel: Polycarbonat
 Gehäuse: Vollgummi halogenfrei
 Dichtung Vollgummi-Dichtlippe
 Deckelbefestigung Niro-Kreuzschlitz-Schlitzschraube

EDV-Nr.	Artikel-Nr.	Farbe
34251	1400.L	schwarz

Alle Einbauteile, auch von Ihnen beige stellt, können von unserer Fertigung in das von Ihnen gewählte Gehäuse eingearbeitet werden.



Baureihe 2500



Baureihe 2600



Technische Daten

Breite x Höhe x Tiefe 110 x 110 x 79 mm
 Schutzart IP54
 Material Deckel: Polyamid
 Gehäuse: Vollgummi halogenfrei
 Dichtung Vollgummi Rundschnur
 Deckelbefestigung Niro-Kreuzschlitzschraube

Technische Daten

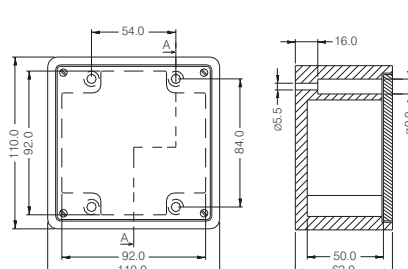
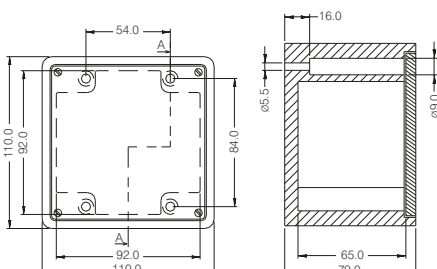
Breite x Höhe x Tiefe 110 x 110 x 62 mm
 Schutzart IP54
 Material Deckel: Polyamid
 Gehäuse: Vollgummi halogenfrei
 Dichtung Vollgummi Rundschnur
 Deckelbefestigung Niro-Kreuzschlitzschraube

EDV-Nr.	Artikel-Nr.	Farbe
27537	2500.PA.L	schwarz

EDV-Nr.	Artikel-Nr.	Farbe
26299	2600.PA.L	schwarz

Alle Einbauteile, auch von Ihnen beigestellt, können von unserer Fertigung in das von Ihnen gewählte Gehäuse eingearbeitet werden.

Alle Einbauteile, auch von Ihnen beigestellt, können von unserer Fertigung in das von Ihnen gewählte Gehäuse eingearbeitet werden.



Baureihe 2700

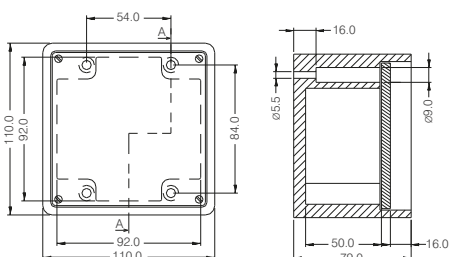


Technische Daten

Breite x Höhe x Tiefe	110 x 110 x 79 mm
Schutzart	IP54
Material	Deckel: Polyamid Gehäuse: Vollgummi halogenfrei
Dichtung	Vollgummi Rundschnur
Deckelbefestigung	Niro-Kreuzschlitzschraube

EDV-Nr.	Artikel-Nr.	Farbe
26485	2700.PA.L	schwarz

Alle Einbauteile, auch von Ihnen beigestellt, können von unserer Fertigung in das von Ihnen gewählte Gehäuse eingearbeitet werden.



Baureihe 1010



Technische Daten

Breite x Höhe x Tiefe	100 x 100 x 65 mm
Schutzart	IP65
Material	Deckel: Polycarbonat (schwarz, grau) Gehäuse: Vollgummi halogenfrei (schwarz, grau)
Dichtung	Eingeschäumte Polyurethandichtung
Deckelbefestigung	Edelstahl Torx-Schraube T15 A4

Baureihe 1212



Technische Daten

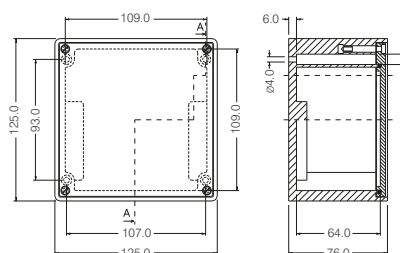
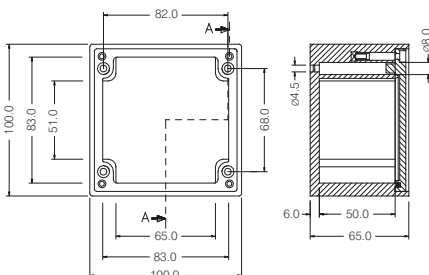
Breite x Höhe x Tiefe	125 x 125 x 76 mm
Schutzart	IP65
Material	Deckel: Polycarbonat (schwarz, grau, transparent) Gehäuse: Vollgummi halogenfrei (schwarz, grau)
Dichtung	Eingeschäumte Polyurethandichtung
Deckelbefestigung	Edelstahl Torx-Schraube T15 A4

EDV-Nr.	Artikel-Nr.	Farbe
68130	1010.L	schwarz
68131	1010.GRAU.L	grau

EDV-Nr.	Artikel-Nr.	Farbe
41895	1212.L	schwarz
41896	1212.GRAU.L	grau

Alle Einbauteile, auch von Ihnen beigestellt, können von unserer Fertigung in das von Ihnen gewählte Gehäuse eingearbeitet werden.

Alle Einbauteile, auch von Ihnen beigestellt, können von unserer Fertigung in das von Ihnen gewählte Gehäuse eingearbeitet werden.



Baureihe 1616



Baureihe 1812



Technische Daten

Breite x Höhe x Tiefe 160 x 160 x 90 mm
 Schutzart IP65
 Material Deckel: Polycarbonat (schwarz, grau, transparent)
 Gehäuse: Vollgummi halogenfrei (schwarz, grau)
 Dichtung Eingeschäumte Polyurethandichtung
 Deckelbefestigung Edelstahl Torx-Schraube T15 A4

Technische Daten

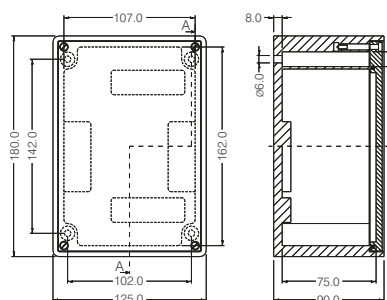
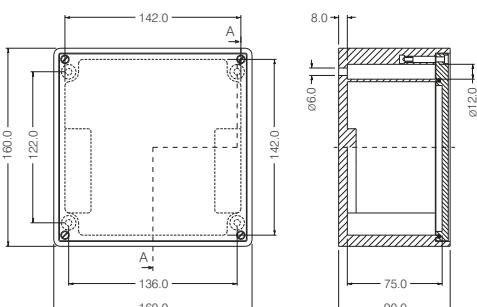
Breite x Höhe x Tiefe 125 x 180 x 90 mm
 Schutzart IP65
 Material Deckel: Polycarbonat (schwarz, grau, transparent)
 Gehäuse: Vollgummi halogenfrei (schwarz, grau)
 Dichtung Eingeschäumte Polyurethandichtung
 Deckelbefestigung Edelstahl Torx-Schraube T15 A4

EDV-Nr.	Artikel-Nr.	Farbe
41924	1616.L	schwarz
41925	1616.GRAU.L	grau

EDV-Nr.	Artikel-Nr.	Farbe
41928	1812.L	schwarz
41929	1812.GRAU.L	grau

Alle Einbauteile, auch von Ihnen beigelegt, können von unserer Fertigung in das von Ihnen gewählte Gehäuse eingearbeitet werden.

Alle Einbauteile, auch von Ihnen beigelegt, können von unserer Fertigung in das von Ihnen gewählte Gehäuse eingearbeitet werden.



Baureihe 2010



Technische Daten

Breite x Höhe x Tiefe	200 x 100 x 65 mm
Schutzart	IP67
Material	Deckel: Trovidur (schwarz) Gehäuse: Vollgummi halogenfrei (schwarz)
Dichtung	Eingeschäumte Polyurethandichtung
Deckelbefestigung	Edelstahl Torx-Schraube T15 A4

EDV-Nr.	Artikel-Nr.	Farbe
126627	2010.RWY.L	schwarz

Baureihe 2516



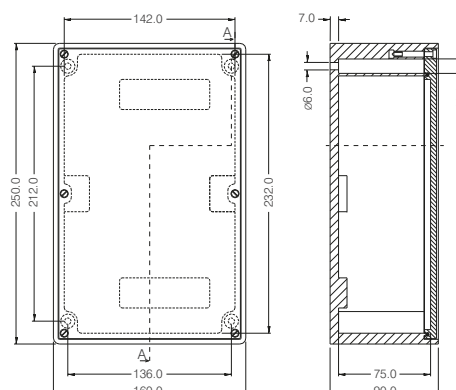
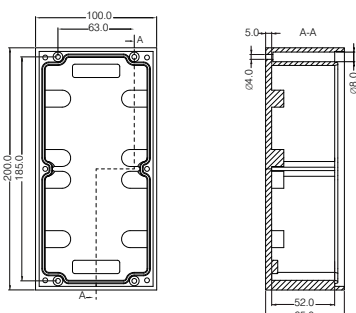
Technische Daten

Breite x Höhe x Tiefe	160 x 250 x 90 mm
Schutzart	IP65
Material	Deckel: Polycarbonat (schwarz, grau, transparent) Gehäuse: Vollgummi halogenfrei (schwarz, grau)
Dichtung	Eingeschäumte Polyurethandichtung
Deckelbefestigung	Edelstahl Torx-Schraube T15 A4

EDV-Nr.	Artikel-Nr.	Farbe
41932	2516.L	schwarz
41933	2516.GRAU.L	grau

Alle Einbauteile, auch von Ihnen beigestellt, können von unserer Fertigung in das von Ihnen gewählte Gehäuse eingearbeitet werden.

Alle Einbauteile, auch von Ihnen beigestellt, können von unserer Fertigung in das von Ihnen gewählte Gehäuse eingearbeitet werden.



Baureihe 3020



Baureihe 2612



Technische Daten

Breite x Höhe x Tiefe 200 x 300 x 110 mm
 Schutzart IP65
 Material Deckel: Polycarbonat (schwarz, grau, transparent)
 Gehäuse: Vollgummi halogenfrei (schwarz, grau)
 Dichtung Eingeschäumte Polyurethandichtung
 Deckelbefestigung Edelstahl Torx-Schraube T15 A4

Technische Daten

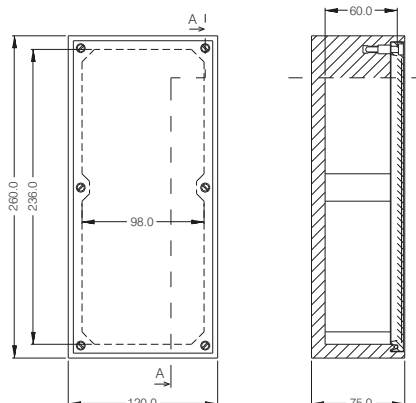
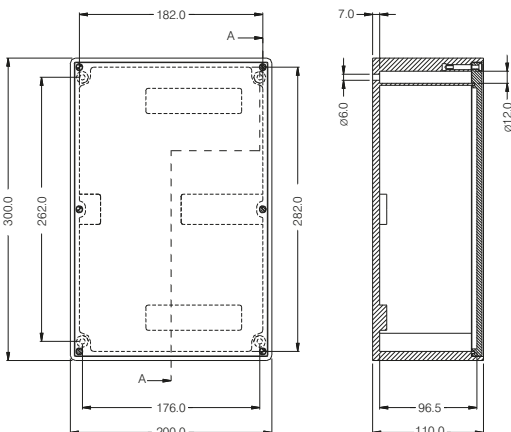
Breite x Höhe x Tiefe 120 x 260 x 75 mm
 Schutzart IP65
 Material Deckel: Polycarbonat
 Gehäuse: Vollgummi halogenfrei
 Dichtung Eingeschäumte Polyurethandichtung
 Deckelbefestigung Niro-Kreuzschlitz-Schlitzschraube

EDV-Nr.	Artikel-Nr.	Farbe
49612	3020.L	schwarz
49614	3020.GRAU.L	grau

EDV-Nr.	Artikel-Nr.	Farbe
32153	2612.L	schwarz

Alle Einbauteile, auch von Ihnen beigelegt, können von unserer Fertigung in das von Ihnen gewählte Gehäuse eingearbeitet werden.

Alle Einbauteile, auch von Ihnen beigelegt, können von unserer Fertigung in das von Ihnen gewählte Gehäuse eingearbeitet werden.



Baureihe 3800, 3900



Technische Daten

Breite x Höhe x Tiefe	Baureihe 3800: 250 x 360 x 133 mm Baureihe 3900: 250 x 360 x 173 mm Weitere Gehäusetiefen auf Anfrage.
Schutzart	IP65
Material	Deckel: Vollgummi halogenfrei Gehäuse: Vollgummi halogenfrei
Dichtung	Eingeschäumte Polyurethandichtung
Deckelbefestigung	Edelstahl Torx-Schraube T15 A4

EDV-Nr.	Artikel-Nr.	Farbe
42270	3800.GLATT.L.M	schwarz
42271	3900.GLATT.L.M	schwarz

Alle Einbauteile, auch von Ihnen beigestellt, können von unserer Fertigung in das von Ihnen gewählte Gehäuse eingearbeitet werden.

Baureihe 3800, 3900 mit Türe

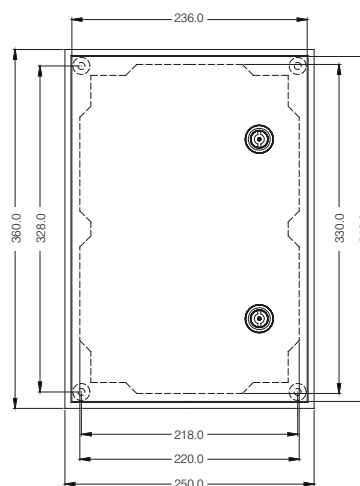
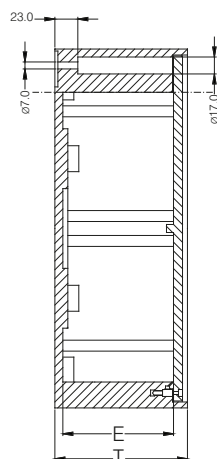
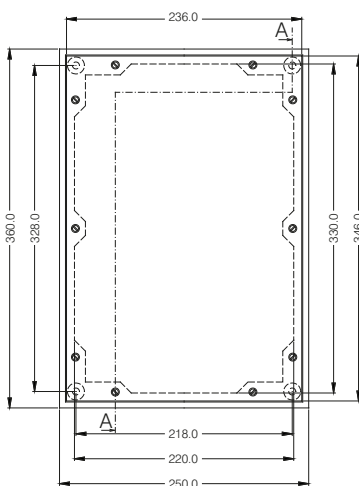


Technische Daten

Breite x Höhe x Tiefe	Baureihe 3800: 250 x 360 x 133 mm Baureihe 3900: 250 x 360 x 173 mm Weitere Gehäusetiefen auf Anfrage.
Schutzart	IP54
Material	Türe: Gifadur (schwarz) Gehäuse: Vollgummi halogenfrei
Dichtung	Eingeschäumte Polyurethandichtung
Deckelbefestigung	Scharnier / Drehriegel

EDV-Nr.	Artikel-Nr.	Farbe
83162	3800T.2DREHR.L.M	schwarz
83161	3900T.2DREHR.L.M	schwarz

Alle Einbauteile, auch von Ihnen beigestellt, können von unserer Fertigung in das von Ihnen gewählte Gehäuse eingearbeitet werden.



Baureihe	3800	3900
Einbaumaß (E)	110	150
Tiefe (T)	133	173

Baureihe 7800, 7900



Baureihe 7800, 7900 mit Türe



Technische Daten

Breite x Höhe x Tiefe Baureihe 7800: 360 x 500 x 133 mm
Baureihe 7900: 360 x 500 x 173 mm
Weitere Gehäusetiefen auf Anfrage.

Schutzart IP65
Material Deckel: Vollgummi halogenfrei
Gehäuse: Vollgummi halogenfrei
Dichtung Eingeschäumte Polyurethandichtung
Deckelbefestigung Edelstahl Torx-Schraube T15 A4

Technische Daten

Breite x Höhe x Tiefe Baureihe 7800: 360 x 500 x 133 mm
Baureihe 7900: 360 x 500 x 173 mm
Weitere Gehäusetiefen auf Anfrage.

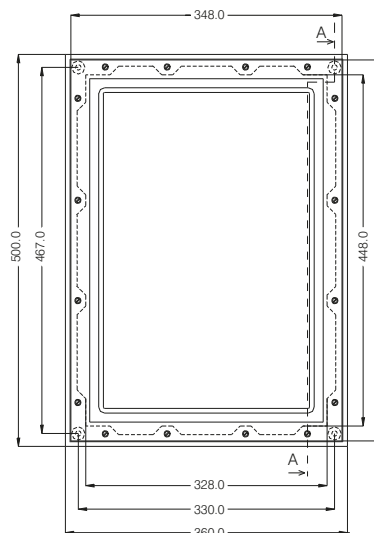
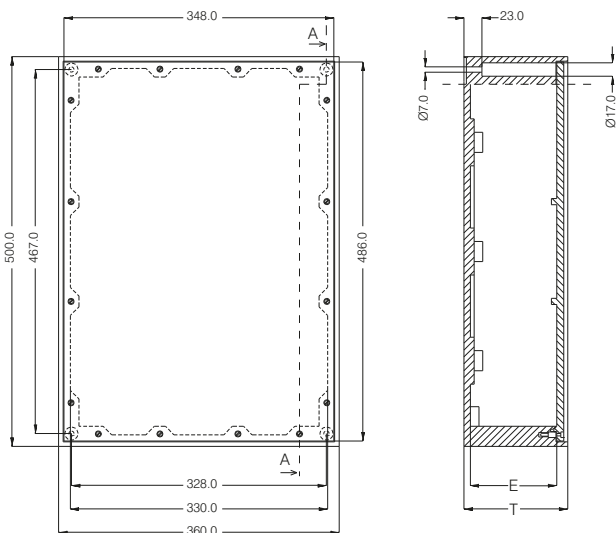
Schutzart IP54
Material Türe: Polycarbonat (schwarz, transparent)
Gehäuse: Vollgummi halogenfrei
Dichtung Eingeschäumte Polyurethandichtung
Deckelbefestigung Scharnier / Drehriegel

EDV-Nr.	Artikel-Nr.	Farbe
39112	7800.GLATT.L.M	schwarz
39115	7900.GLATT.L.M	schwarz

EDV-Nr.	Artikel-Nr.	Farbe
83159	7800.TÜRE.SCHWARZ.2DREHR.L.M	Geh. schw. Türe schw.
83160	7800.TÜRE.TRANSSPARENT.2DREHR.L.M	Geh. schw. Türe transp.
83157	7900.TÜRE.SCHWARZ.2DREHR.L.M	Geh. schw. Türe schw.
83158	7900.TÜRE.TRANSSPARENT.2DREHR.L.M	Geh. schw. Türe transp.

Alle Einbauteile, auch von Ihnen beigelegt, können von unserer Fertigung in das von Ihnen gewählte Gehäuse eingearbeitet werden.

Alle Einbauteile, auch von Ihnen beigelegt, können von unserer Fertigung in das von Ihnen gewählte Gehäuse eingearbeitet werden.



Baureihe	7800	7900
Einbaumaß (E)	110	150
Tiefe (T)	133	173

Ausführungsvarianten Baureihe 3800/3900 und 7800/7900 mit Türe



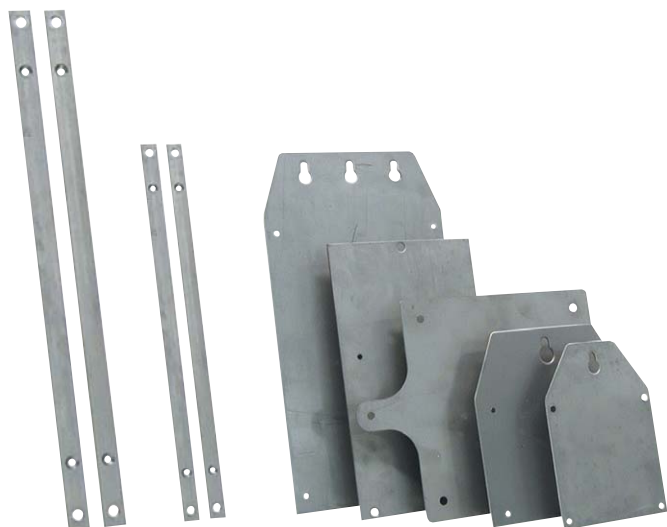
Ausführungsvarianten

- Türe links oder rechts anschlagbar
- 1-/3-teiliger Berührungsschutz
- mehrere Schließsysteme möglich:
Kunststoffriegelschloss, Halbzylinder, H 36000,
Vorreiber, Drehriegel (auch sperrbar), ...
- Montageplatten
- Schienenaufbau
- verschiedene Kabelverschraubungen
- Aufbaurahmen



Rufen Sie uns an.

Unsere Techniker helfen Ihnen gerne bei der Zusammenstellung Ihrer Wunschausführung.



Zubehör

Wasserdichte Kabelverschraubungen IP68

EDV-Nr.	Artikel-Nr. / Bezeichnung (grau / schwarz, Klemmbereich)	Bohrung Ø für Montage mit Gegenring	Kernbohrung Ø für Direkteinschraubung
63726	KV.M12.METRISCH.2,5-6,5.MM.GRAU	13 - 14 mm	11 mm
63611	KV.M12.METRISCH.2,5-6,5.MM.SCHWARZ		
63727	KV.M16.METRISCH.3,5-10.MM.GRAU	17 - 18 mm	15 mm
63610	KV.M16.METRISCH.3,5-10.MM.SCHWARZ		
63728	KV.M20.METRISCH.7-14.MM.GRAU	21 - 22 mm	19 mm
63607	KV.M20.METRISCH.7-14.MM.SCHWARZ		
63730	KV.M25.METRISCH.9-18.MM.GRAU	26 - 27 mm	24 mm
63557	KV.M25.METRISCH.9-18.MM.SCHWARZ		
63731	KV.M32.METRISCH.14-25.MM.GRAU	33 - 34 mm	31 mm
63609	KV.M32.METRISCH.14-25.MM.SCHWARZ		
63733	KV.M40.METRISCH.18-32.MM.GRAU	41 - 42 mm	39 mm
63568	KV.M40.METRISCH.18-32.MM.SCHWARZ		
63734	KV.M50.METRISCH.24-38,5.MM.GRAU	51 - 52 mm	49 mm
63569	KV.M50.METRISCH.24-38,5.MM.SCHWARZ		
63735	KV.M63.METRISCH.35-48.MM.GRAU	64 - 65 mm	62 mm
63570	KV.M63.METRISCH.35-48.MM.SCHWARZ		

Blindstopfen

aus Polyamid glasfaserverstärkt PA 6 GF 30 für Kabelverschraubungen in Farbe hellgrau RAL 7035.

EDV-Nr.	Artikel-Nr.
68175	BLINDSTOPFEN.M12.GRAU
68176	BLINDSTOPFEN.M16.GRAU
68025	BLINDSTOPFEN.M20.GRAU
68177	BLINDSTOPFEN.M25.GRAU
68178	BLINDSTOPFEN.M32.GRAU
68179	BLINDSTOPFEN.M40.GRAU
68180	BLINDSTOPFEN.M50.GRAU
68181	BLINDSTOPFEN.M63.GRAU

Blindscheiben

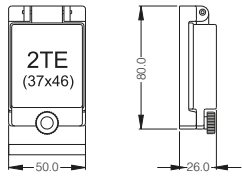
aus Polyethylen (PE-LD) für Kabelverschraubungen mit metrischem Gewinde

EDV-Nr.	Artikel-Nr.	Außen-Ø	Dicke
63986	KV.BLINDSCHEIBE.M12	9,5 mm	0,5 mm
63982	KV.BLINDSCHEIBE.M16	15,5 mm	0,5 mm
63987	KV.BLINDSCHEIBE.M20	18,6 mm	0,5 mm
13964	KV.BLINDSCHEIBE.M25	23,0 mm	0,5 mm
63983	KV.BLINDSCHEIBE.M32	28,5 mm	0,5 mm

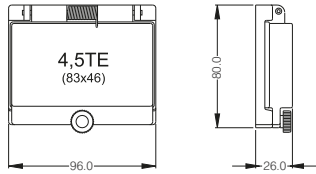
Trägerschienen

zugeschnitten, gebohrt und montiert
 TS35 für BR 1010, 1212, 1616, 1812, 2516, 3020, 3800, 3900, 7800, 7900

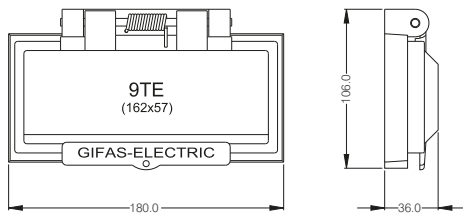
Makrolonabdeckungen



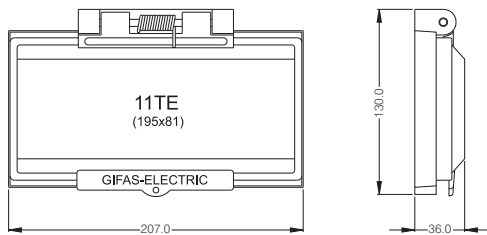
EDV-Nr.	Artikel-Nr.
10227	KLADECK.2.SW



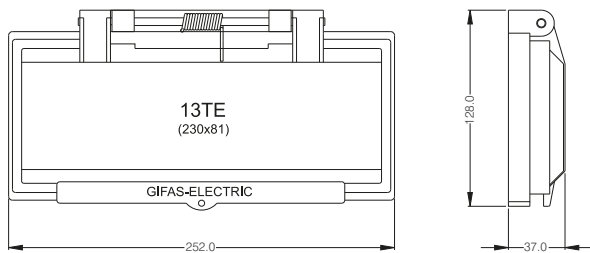
EDV-Nr.	Artikel-Nr.
41291	KLADECK.4,5.+DICHTUNG



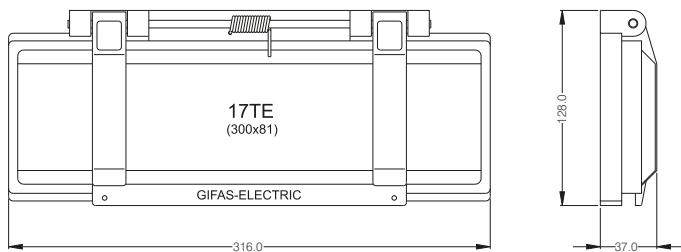
EDV-Nr.	Artikel-Nr.
12137	80.94.01.K
25544	RÄNDELSCHRAUBE.KU.KOPF



EDV-Nr.	Artikel-Nr.
12003	70.94.01.K
25544	RÄNDELSCHRAUBE.KU.KOPF

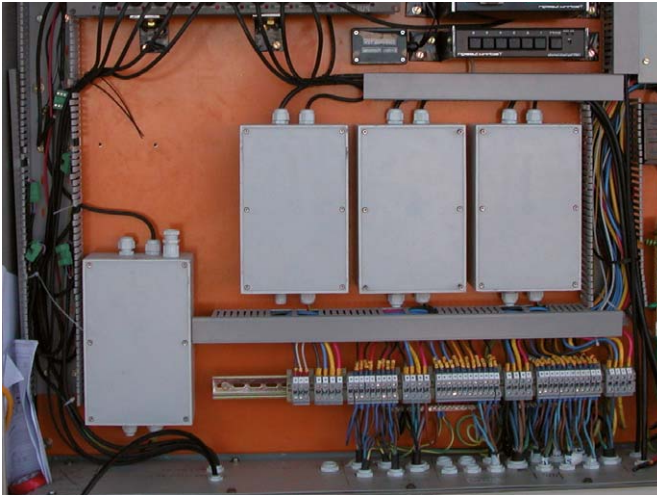


EDV-Nr.	Artikel-Nr.
50609	74.94.01.K
25544	RÄNDELSCHRAUBE.KU.KOPF



EDV-Nr.	Artikel-Nr.
36055	75.94.02.K
+ 2 Stück:	
25544	RÄNDELSCHRAUBE.KU.KOPF

Anwendungsbeispiele / Kundenlösungen



NEHMEN SIE MIT UNS KONTAKT AUF



GIFAS
ELECTRIC

GIFAS ELECTRIC
Gesellschaft m.b.H
Strass 2
5301 Eugendorf
AUSTRIA

🌐 www.gifas.at
✉ verkauf@gifas.at
☎ +43 6225/7191-0
📠 +43 6225/7191-561
☎ +49 8654/404-2000