

QUALITÄT MIT SYSTEM



Sicherheits- und Anlagentrennschalter



Sicherheits- und Anlagentrennschalter

Seite 4 - 6

NOT-AUS-Taster



Seite 4

Haupt-/Netzanschluss-
schalter



Seite 4

Haupt-/Repara-
turschalter



Seite 5

Sicherheitsschalter



Seite 5

Steuerverteiler



Seite 6

Haupt-/Netz-
anschluss-
schalter



Seite 6

Sicherheits- und Anlagentrennschalter

Seite 7 - 8

Hauptschalter-
kombination



Seite 7

Sicherheitsschalter



Seite 7

Steuerverteiler



Seite 8

Anwendungs- beispiele

Seite 9

Anwendungs-
beispiele



Seite 9

Optimale Sicherheit - für Mensch und Maschine

Die Sicherheit Ihrer Mitarbeiter wird durch die Einhaltung der Sicherheitsregeln und Vorschriften gewährleistet.

5 Sicherheitsregeln

1. Freischalten
2. Gegen Wiedereinschalten sichern
3. Spannungsfreiheit feststellen
4. Erden und Kurzschließen
5. Benachbarte, unter Spannung stehende Teile abdecken oder abschränken

Trennschalter

Definition

Der Trennschalter muss allpolig abschalten, verfügt über kein Lastschaltvermögen, eine Einrichtung gegen irrtümliches Einschalten muss vorhanden sein. Die Farbe des Schaltergriffes soll schwarz sein.

Hauptschalter / Reparaturschalter

(Hauptschalter-Netzanschlusschalter für Maschinen und Hebezeuge)

Definition

Dieser Hauptschalter darf nicht als NOT-AUS-Schalter verwendet werden, die Farbe des Schaltergriffes soll schwarz sein. Der Schalter muss die Anschlusslast allpolig schalten können.

Der Schalter muss in AUS-Stellung abschließbar sein, z. B. durch ein Vorhängeschloss.

Sicherheitsschalter mit NOT-AUS-Funktion

Definition

Dieser Hauptschalter darf als NOT-AUS-Schalter verwendet werden. Die Farbe des Schaltergriffes muss rot sein, mit gelber Unterlagsfarbe. Der Schalter muss in AUS-Stellung abschließbar sein z. B. durch ein Vorhängeschloss.

GIFAS bietet Ihnen die Möglichkeit, die Richtlinien, Normen sowie Behördenauflagen zu erfüllen, ohne den Bedienkomfort zu vernachlässigen.

Die Kombination von Schaltern, Bedienelementen und Meldeeinrichtungen in Vollgummi-Gehäuse eingebaut, ist auch an exponierten Stellen die ideale Ausführung für Ihre Anlage.

NOT-AUS-Taster

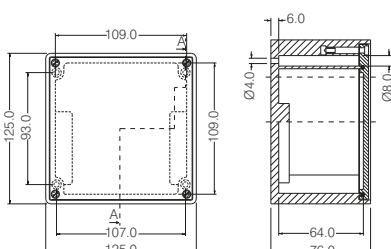


Technische Daten

Breite x Höhe x Tiefe	125 x 125 x 76 mm (Abmessungen ohne Einbauten)
Gehäuse	Vollgummi, Baureihe 1212
Zugang	1/Kabelverschraubung M20
Ausführung	1/Not-Aus-Taste verrastend (Not-Aus-Taste mit Schloss möglich) Kontakte: 1 ÖFFNER
Schutzart	IP65

EDV-Nr.	Artikel-Nr.
66806	1212.NOT-AUS.1Ö.1M20.IP65

Alle Einbauteile, auch von Ihnen beigestellt, können von unserer Fertigung in das von Ihnen gewählte Gehäuse eingearbeitet werden. Nutzen Sie die Möglichkeit der Beschriftung (Gravur)!



Hauptschalter-Netzanschlusschalter- Reparaturschalter



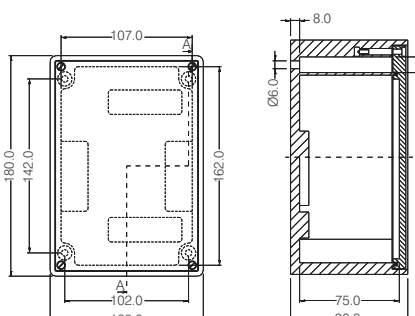
Technische Daten

Breite x Höhe x Tiefe	125 x 180 x 90 mm (Abmessungen ohne Einbauten)
Gehäuse	Vollgummi, Baureihe 1812
Zugang	2/Kabelverschraubungen M20
Ausführung	1/Schalter 3polig, Griff schwarz (mit max. 3 Schlössern absperribar) AC-21A 20A, AC-23B 5,5kW 690V
Schutzart	IP65

EDV-Nr.	Artikel-Nr.
48619	1812.KG10B.T103.2M20

Andere Bemessungsschaltleistungen auf Anfrage!

Alle Einbauteile, auch von Ihnen beigestellt, können von unserer Fertigung in das von Ihnen gewählte Gehäuse eingearbeitet werden. Nutzen Sie die Möglichkeit der Beschriftung (Gravur)!



Hauptschalter-Reparaturschalter



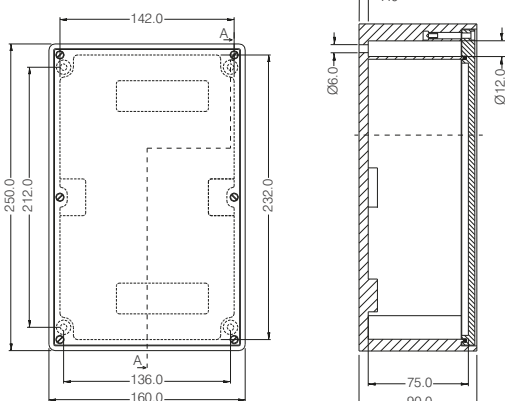
Technische Daten

Breite x Höhe x Tiefe	160 x 250 x 90 mm (Abmessungen ohne Einbauten)
Gehäuse	Vollgummi, Baureihe 2516
Zugang	2/Kabelverschraubungen M25
Ausführung	1/Schalter 3polig, Griff schwarz (mit max. 3 Schlössern absperbar) AC-21A 25A, AC-23B 7,5kW 690V
Schutzart	IP65

EDV-Nr.	Artikel-Nr.
48620	2516.1KG20B.T103.2M25

Andere Bemessungsschaltleistungen auf Anfrage!

Alle Einbauteile, auch von Ihnen beigelegt, können von unserer Fertigung in das von Ihnen gewählte Gehäuse eingearbeitet werden. Nutzen Sie die Möglichkeit der Beschriftung (Gravur)!



Sicherheitsschalter



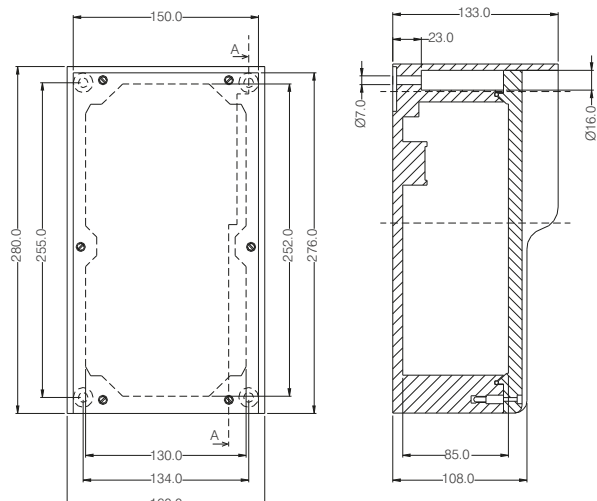
Technische Daten

Breite x Höhe x Tiefe	160 x 280 x 133 mm (Abmessungen ohne Einbauten)
Gehäuse	Vollgummi, Baureihe 7250
Zugang	2/Kabelverschraubungen M20 (1x mit Blindstopfen) 2/Kabelverschraubungen M32 2/Schirmklemmen für Ø 10-20 mm
Ausführung	1/Schalter 3polig, Griff rot / gelb (mit max. 3 Schlössern absperbar) AC-21A 80A, AC-23A 37kW, 400V, AC-23A 18,5kW 690V inkl. 2 Hilfskontakte 1 S + 1 Ö
Schutzart	IP65

EDV-Nr.	Artikel-Nr.
78659	7250.ZPA.18,5KW.M32.FU

Andere Bemessungsschaltleistungen auf Anfrage!

Alle Einbauteile, auch von Ihnen beigelegt, können von unserer Fertigung in das von Ihnen gewählte Gehäuse eingearbeitet werden. Nutzen Sie die Möglichkeit der Beschriftung (Gravur)!



Steuerverteiler mit eingebautem Hauptschalter NOT-AUS



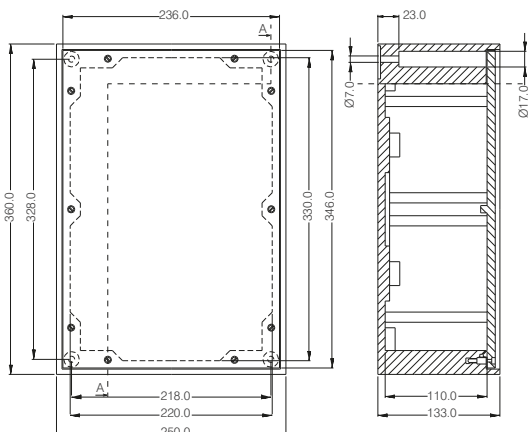
Technische Daten

Breite x Höhe x Tiefe	250 x 360 x 133 mm (Abmessungen ohne Einbauten)
Gehäuse	Vollgummi, Baureihe 3800
Zugang	2/Kabelverschraubungen M20 2/Kabelverschraubungen M32
Ausführung	1/Schalter 3polig, Griff rot / gelb (mit max. 3 Schlössern absperbar) AC-21A 32A, AC-23B 11kW 690V inkl. 2/Hilfskontakte 1/Steuertaster: START-RECHTS 1/Steuertaster: START-LINKS 1/Steuertaster: STOP auf Klemmen anschlussfertig verdrahtet
Schutzart	IP65

EDV-Nr.	Artikel-Nr.
47840	3800.ANTRIEB.093

Andere Bemessungsschaltleistungen auf Anfrage!

Alle Einbauteile, auch von Ihnen beigestellt, können von unserer Fertigung in das von Ihnen gewählte Gehäuse eingearbeitet werden. Nutzen Sie die Möglichkeit der Beschriftung (Gravur)!



Hauptschalter-Netzanschlusschalter



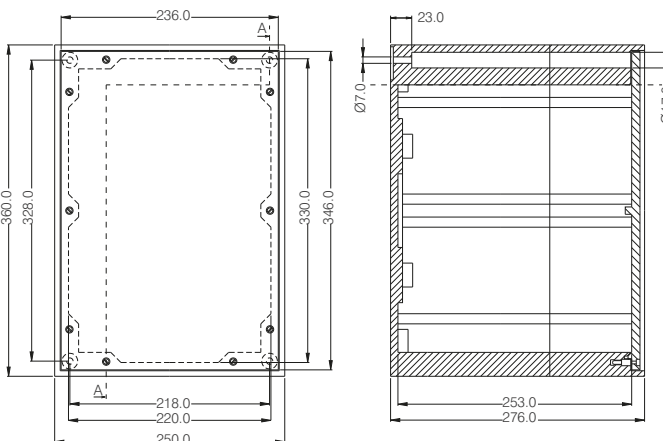
Technische Daten

Breite x Höhe x Tiefe	250 x 360 x 276 mm (Abmessungen ohne Einbauten)
Gehäuse	Vollgummi, Baureihe 3900
Zugang	1/Kabelverschraubung M25 2/Kabelverschraubungen M40
Ausführung	1/Schalter 3polig, Griff schwarz (mit max. 3 Schlössern absperbar) AC-21A 150A, AC-23A 75kW 400V Der Abgang ist in der Nullstellung geerdet
Schutzart:	IP65

EDV-Nr.	Artikel-Nr.
48706	3900.RECHENREINIGUNG

Andere Bemessungsschaltleistungen auf Anfrage!

Alle Einbauteile, auch von Ihnen beigestellt, können von unserer Fertigung in das von Ihnen gewählte Gehäuse eingearbeitet werden. Nutzen Sie die Möglichkeit der Beschriftung (Gravur)!



Hauptschalterkombination mit integrierten Arbeitssteckdosen



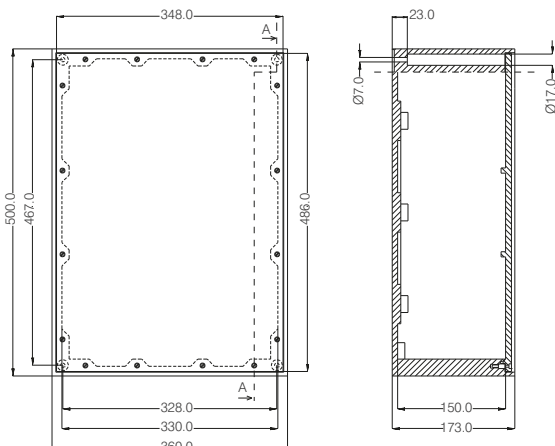
Technische Daten

Breite x Höhe x Tiefe	360 x 500 x 173 mm (Abmessungen ohne Einbauten)
Gehäuse	Vollgummi, Baureihe 7900 (1 Makrolonabdeckung mit 17 TE)
Zugang	1/Kabelverschraubung M16 3/Kabelverschraubungen M20 2/Kabelverschraubungen M32
Ausführung	1/Schalter Hauptstrom 3pol., Griff schwarz (mit max. 3 Schlössern absperbar) AC-21A 25A, AC-23A 15kW 400V 1/Schalter Hilfsstrom 2polig, Griff schwarz (mit max. 3 Schlössern absperbar) AC-21A 20A, AC-23A 3,7kW 230V Die Abgänge sind in der Nullstellung geerdet
Arbeitsdosen	1/Schuko Steckdose 16A 230V 1/CEE-Steckdose 5x32A 400V mit LS und FI-Schalter abgesichert
Schutzart	IP44 (IP65 möglich)

EDV-Nr.	Artikel-Nr.
48708	7800.LASTENAUFZUG

Andere Bemessungsschaltleistungen auf Anfrage!

Alle Einbauteile, auch von Ihnen beige stellt, können von unserer Fertigung in das von Ihnen gewählte Gehäuse eingearbeitet werden. Nutzen Sie die Möglichkeit der Beschriftung (Gravur)!



Sicherheitsschalter



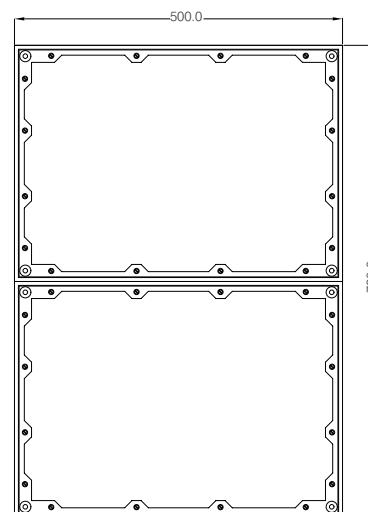
Technische Daten

Breite x Höhe x Tiefe	500 x 720 x 173 mm (Abmessungen ohne Einbauten)
Gehäuse	Vollgummi, Baureihe 2x7900 mit transparentem Deckel
Zugang	2/Kabelverschraubungen M20 (1x mit Blindstopfen) 2/Kabelverschraubungen M50
Ausführung	1/Schalter 3polig, Griff rot / gelb (mit max. 3 Schlössern absperbar) AC-21A 200A, AC-23 110kW 400V, AC-23 200kW 690V inkl. 2/Hilfskontakte 1 S + 1 Ö 2/Schirmklemmen für Ø 20-37 mm
Schutzart	IP65

EDV-Nr.	Artikel-Nr.
85608	2.7900.ZPA.190KW.2M50.FU

Andere Bemessungsschaltleistungen auf Anfrage!

Alle Einbauteile, auch von Ihnen beige stellt, können von unserer Fertigung in das von Ihnen gewählte Gehäuse eingearbeitet werden. Nutzen Sie die Möglichkeit der Beschriftung (Gravur)!



Steuerverteiler mit eingebautem Hauptschalter NOT-AUS



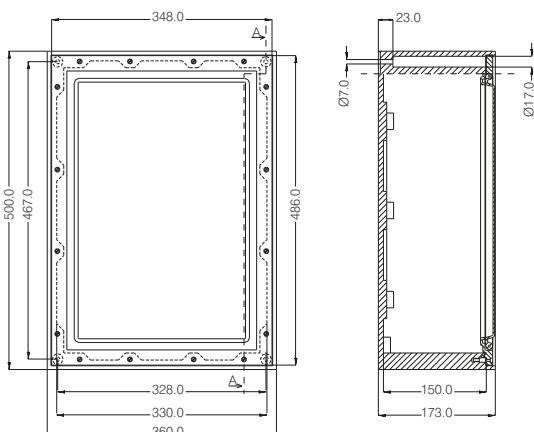
Technische Daten

Breite x Höhe x Tiefe	360 x 500 x 173 mm (Abmessungen ohne Einbauten)
Gehäuse	Vollgummi, Baureihe 7900 mit Türe
Zugang	2/Kabelverschraubungen M20 2/Kabelverschraubungen M40
Ausführung	1/Schalter 3polig, Griff rot / gelb (mit max. 3 Schlössern absperbar) AC-21A 100A, AC-23B 37kW 400V inkl. 2/Hilfskontakte 1/Steuertaster: START 1/Steuertaster: STOP auf Klemmen anschlussfertig verdrahtet Die Drehriegelverschlüsse und der Schalter mit Türkupplung ermöglichen einen einfachen und schnellen Zugang in den Verteilerinnenraum bei Revisionen und Überprüfungen.
Schutzart	IP54

EDV-Nr.	Artikel-Nr.
48707	7900.T.MOTOR.30KW

Andere Bemessungsschaltleistungen auf Anfrage!

Alle Einbauteile, auch von Ihnen beigestellt, können von unserer Fertigung in das von Ihnen gewählte Gehäuse eingearbeitet werden.
Nutzen Sie die Möglichkeit der Beschriftung (Gravur)!



Anwendungsbeispiele / Kundenlösungen



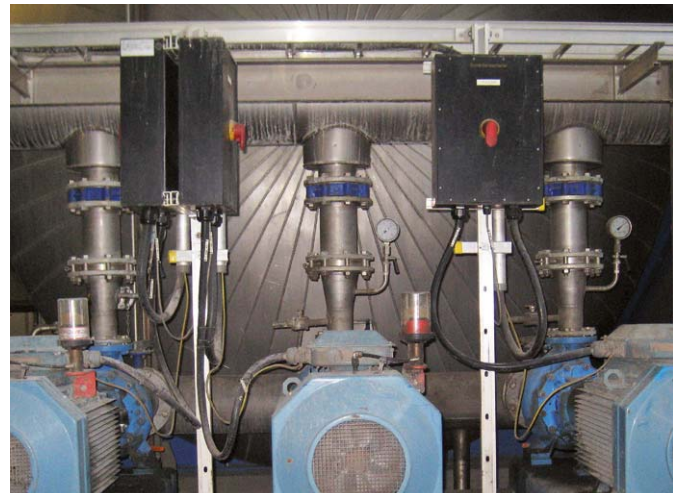
EDV-Nr. 50433, 79323, 54522, 50436 (11 - 37kW 690V)



EDV-Nr. 101321 (630kW 690V)



EDV-Nr. 86378 (200kW 690V)



EDV-Nr. 63894, 64099 (75kW 690V)



EDV-Nr. 74065 (390kW 690V)



EDV-Nr. 76041

NEHMEN SIE MIT UNS KONTAKT AUF



GIFAS
ELECTRIC

GIFAS ELECTRIC
Gesellschaft m.b.H
Strass 2
5301 Eugendorf
AUSTRIA

www.gifas.at
verkauf@gifas.at
+43 6225/7191-0
+43 6225/7191-561
+49 8654/404-2000