

Akkuleuchte G80RI
(PATENTIERT)



EDV-Nr. 840601



EDV-Nr. 840608

EDV-Nr. 840613



EDV-Nr. 840599



Produkteigenschaften:

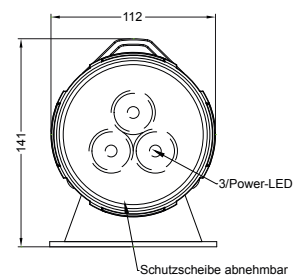
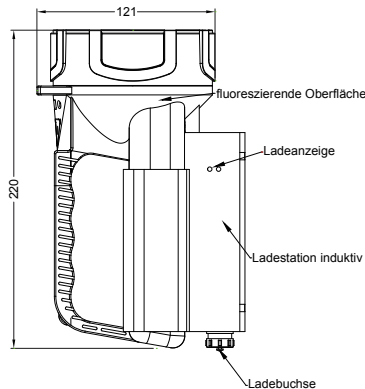
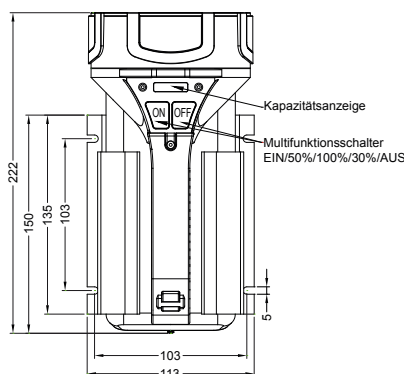
Lampengehäuse	hochschlagfestes Kunststoff Monocase, Oberfläche gummiert, Farbe Leuchtgelb fluoreszierend.
Leuchtenkopf	3-Powerled geschützt mit schwarzer absorbierender Gummischutzhülle integrierte Halterung für Aufsteckschutzscheibe, Aufsteckstreuscheibe, Aufsteckfarbscheibe.
Bedienfeld	Multifunktionstasten Farbe Leuchtorange, Schaltstufen ON/50%/100%/30%/OFF 4-stufige LED-Kapazitätsanzeige.
Akku	leistungsstarker hoch effizienter zyklenfester Lithium-Eisenphosphat Akku (LiFePO4)
Akkuladung	kontaktlos induktiv über Powerchip mit Fehlerschutzfunktion
Aufnahmegewinde	M8x10 am Leuchtenboden für optionalen Magnethalter, Kugelkopf, Stativ.

Technische Daten:

Stromversorgung	Akku 6,4VDC 10Ah LiFePO4
Ladespannung induktiv	19V 2A
Vollladung	nach ca. 5 Stunden
Leuchtmittel	3x LED 3W BA4° CREE XPG II 6500K
Verschiedene Leuchtstufen	50%, 100% und 30%
Lichtleistung	50% 400lm, 100% 750lm, 30% 250lm
Leuchtdauer (bei 20°C)	50% 14h, 100% 9h, 30% 20h
Schutzart Leuchte	IP66
Gewicht Leuchte inkl. Akku	1150 g
Betriebstemperaturbereich	-20°C bis +45°C
Ladetemperaturbereich	+10°C bis +30°C
Inkl. Wandladergerät induktiv mit je einem Adapter 230VAC und KFZ12/24VDC	
Schutzart Wandladergerät	IP20

Akkuleuchte G80RI

EDV-Nr.	Art.-Nr.	Beschreibung
840512	G80RI.LED3X3W.4°.6500K.LIFEPO4.10AH.12/24/230V	Set: Handlampe Akku LiFePO4 10Ah inkl. Wandladergerät induktiv 12-24VDC/230VAC, inkl. Schultergurt, Schutz- + Streuscheibe, IP66
840599	G80RI-MAGNETHALTER	Magnet gummiert mit Gewindebolzen M8 zur Befestigung an G80RI
840613	G80RI-STATIV.KUGELKOPF	Kugelkopf mit M8 Gewinde für Stativ
840608	G80RI-STATIV	Stativ 54-200cm mit Kugelkopf
840601	G80RI-SCHUTZSCHEIBE.ROT	Schutzscheibe rot aufsteckbar



Technische Änderungen vorbehalten. (09/2017)