

GIFAS
ELECTRIC



Stromverteilung

- 01 Vollgummi Gehäuse
- 02 Vollgummi Installationsverteiler
- 03 Sicherheits- und Anlagentrennschalter
- 04 Mobile Vollgummi Verteiler
- 05 Sicherheits- und Trenntransformatoren
- 06 Prüf- und Messeinheiten

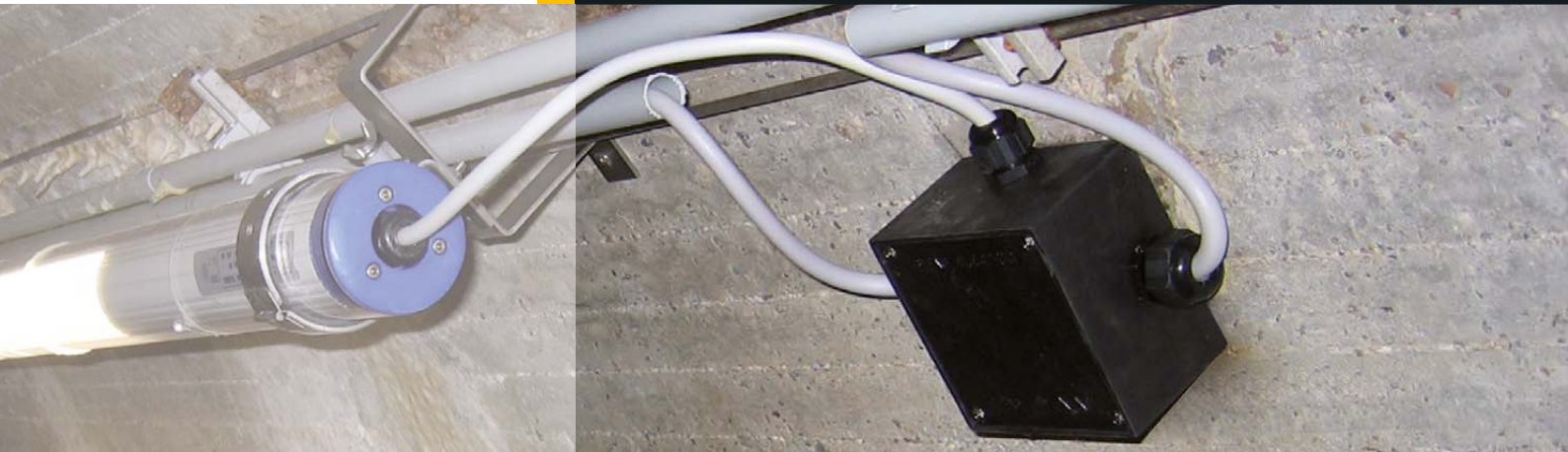
- 08 Leitungen, Kabel und Schlauchbrücken
- 09 Leitungsroller, Zugleitungsroller, Schlauchaufroller
- 10 Steckverbindungen
- 11.1 Unterflurverteiler
- 11.2 Energiesäulen
- 11.3 Bodensteckdosen
- 12 Ex-Produkte
- 13 Schweißartikel

Lichtsysteme

- 7.1 Hallenbeleuchtung, Flächenbeleuchtung
- 7.2 Großflächenstrahler, Hochleistungsstrahler
- 7.3 Schutzrohrleuchten, Systemleuchten, Schienensysteme
- 7.4 Mobile Beleuchtung, Arbeitsbeleuchtung
- 7.5 Akkuleuchten, Batterieleuchten
- 7.6 Straßenbeleuchtung, Platzbeleuchtung, Wegbeleuchtung

QUALITÄT MIT SYSTEM

Vollgummi-Gehäuse



Vollgummi Gehäuse IP54 (IP44)

Seite 4 - 7

Baureihe 2100



Seite 4

Baureihe 1800



Seite 5

Baureihe 1400



Seite 5

Baureihe 2500



Seite 6

Baureihe 2600



Seite 6

Baureihe 2700



Seite 7

Vollgummi Gehäuse IP65

Seite 8 - 10

Baureihe 1010



Seite 8

Baureihe 1212



Seite 8

Baureihe 1616



Seite 9

Baureihe 1812



Seite 9

Baureihe 2010



Seite 10

Baureihe 2516



Seite 10

Vollgummi Gehäuse IP65 (IP54)

Seite 12 - 13

Baureihe 3800



Seite 12

Baureihe 3900



Seite 12

Baureihe 7800



Seite 13

Baureihe 7900



Seite 13

Ausführungsvarianten / Zubehör

Seite 14 - 16

Ausführungsvarianten



Seite 14

Zubehör



Seite 15-16

Anwendungsbeispiele

Seite 17

Anwendungsbeispiele



Seite 17

Baureihe 3020

Baureihe 2612



Seite 11

Seite 11

Der Werkstoff Vollgummi

- Hohe mechanische Festigkeit: bruchsicher, schlagfest, formstabil und alterungsbeständig.
- Schutzisolation durch innenliegende Wandbefestigung – getrennt vom Verdrahtungsraum.
- Die rostfreien Deckelschrauben sind verliersicher.
- Keine Korrosion.
- Staub- und strahlwasserdicht (bis IP65).
- Keine Kondenswasserbildung (auch bei starken Temperaturschwankungen).
- Hohe Temperaturbeständigkeit von -30° bis 80°C .
- Beständig gegen chemische Einflüsse (Öle, Fette, zahlreiche Säuren und Laugen).
- Witterungs-, UV- und ozonbeständig.
- Die Spezialmischung aus Butyl-Kautschuk ist selbstverlöschend, halogen- und silikonfrei. Im Brandfall raucharm. Keine Freisetzung von ätzenden oder toxischen Stoffen.
- Geprüfte Qualität. CE VDE T

Universell einsetzbar

- Schnelle Montage vor Ort. Selbstklebende Bohrschablone wird mitgeliefert (gilt nur für die Baureihen 1010, 1212, 1616, 1812, 2516 und 3020).
- Sehr einfache Bearbeitung des Vollgummi-Gehäuses mit handelsüblichen Werkzeugen wie Spiralbohrer, Stufenbohrer, Fräser, etc.
- Kabeleinführungen können exakt dort gesetzt werden, wo sie für eine saubere Installation notwendig sind.
- Zeitsparende Nachrüstung an bereits montierten Gehäusen.
- Keine vorgegebenen Befestigungspunkte am Gehäuseboden, daher freie Platzeinteilung.
- Einfache Befestigung der Einbauteile mittels Spanplattenschrauben.
- Alle handelsüblichen Klemmen können eingebaut werden.
- Mühelose Bearbeitung der Frontplatte aus Polycarbonat oder Vollgummi.
- Rascher Einbau von Tastern, Schaltern, Befehls- und Meldegeräten.

Unverwüstlich

- Für alle Anwendungsbereiche in Industrie und Gewerbe.
- Für trockene und feuchte Räume.
- Für Außenanwendungen, bei Regen, Schnee oder Sonneneinstrahlung.
- Perfekte Konfektionierung nach Ihren Angaben und Wünschen (mit Kabelverschraubungen, Normschiene, Klemmen, Schaltern, Tastern, aber auch mit Schuko- und CEE-Steckdosen bzw. mit anderen Stecksystemen).
- Auf Wunsch Gravur oder Beschriftungsschilder zur Kennzeichnung betriebstechnischer Hinweise.

Baureihe 2100

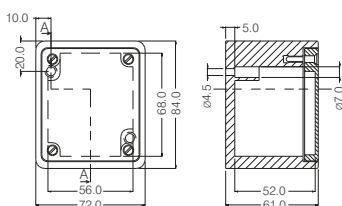


Technische Daten

Breite x Höhe x Tiefe	72 x 84 x 61 mm
Schutzart	IP54
Material	Deckel: Polyamid Gehäuse: Vollgummi halogenfrei
Dichtung	Vollgummi Rundschnur
Deckelbefestigung	Niro-Kreuzschlitzschraube

EDV-Nr.	Artikel-Nr.	Farbe
26413	2100.PA.L	schwarz

Alle Einbauteile, auch von Ihnen beigestellt, können von unserer Fertigung in das von Ihnen gewählte Gehäuse eingearbeitet werden.



Baureihe 1800



Technische Daten

Breite x Höhe x Tiefe 92 x 185 x 52 mm
 Schutzart IP54
 Material Deckel: Vollgummi halogenfrei
 Gehäuse: Vollgummi halogenfrei
 Dichtung Eingeschäumte Polyurethandichtung
 Deckelbefestigung Niro-Kreuzschlitzschraube

EDV-Nr.	Artikel-Nr.	Farbe
30994	1800.L	schwarz

Alle Einbauteile, auch von Ihnen beigelegt, können von unserer Fertigung in das von Ihnen gewählte Gehäuse eingearbeitet werden.

Baureihe 1400

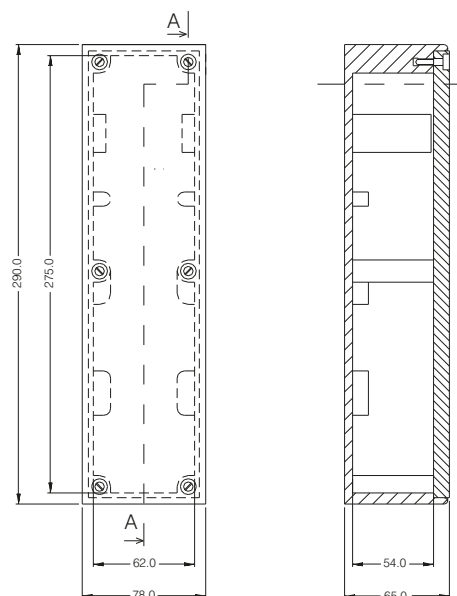
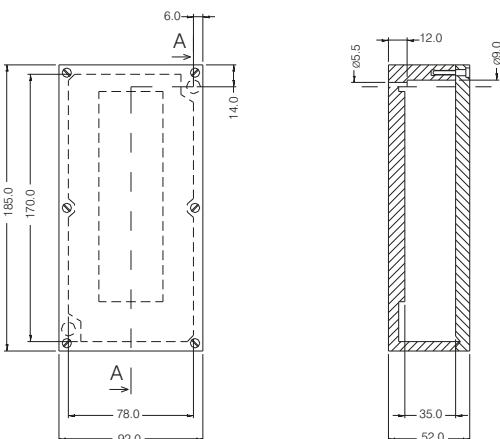


Technische Daten

Breite x Höhe x Tiefe 78 x 290 x 65 mm
 Schutzart IP44
 Material Deckel: Polycarbonat
 Gehäuse: Vollgummi halogenfrei
 Dichtung Vollgummi-Dichtlippe
 Deckelbefestigung Niro-Kreuzschlitz-Schlitzschraube

EDV-Nr.	Artikel-Nr.	Farbe
34251	1400.L	schwarz

Alle Einbauteile, auch von Ihnen beigelegt, können von unserer Fertigung in das von Ihnen gewählte Gehäuse eingearbeitet werden.



Baureihe 2500



Baureihe 2600



Technische Daten

Breite x Höhe x Tiefe	110 x 110 x 79 mm
Schutzart	IP54
Material	Deckel: Polyamid Gehäuse: Vollgummi halogenfrei
Dichtung	Vollgummi Rundschnur
Deckelbefestigung	Niro-Kreuzschlitzschraube

Technische Daten

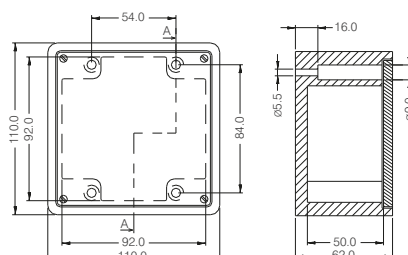
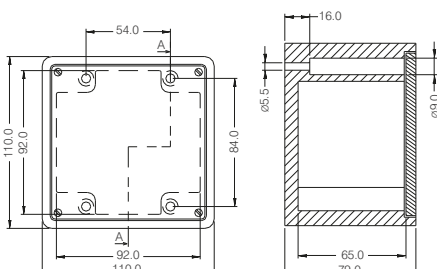
Breite x Höhe x Tiefe	110 x 110 x 62 mm
Schutzart	IP54
Material	Deckel: Polyamid Gehäuse: Vollgummi halogenfrei
Dichtung	Vollgummi Rundschnur
Deckelbefestigung	Niro-Kreuzschlitzschraube

EDV-Nr.	Artikel-Nr.	Farbe
27537	2500.PA.L	schwarz

EDV-Nr.	Artikel-Nr.	Farbe
26299	2600.PA.L	schwarz

Alle Einbauteile, auch von Ihnen beigestellt, können von unserer Fertigung in das von Ihnen gewählte Gehäuse eingearbeitet werden.

Alle Einbauteile, auch von Ihnen beigestellt, können von unserer Fertigung in das von Ihnen gewählte Gehäuse eingearbeitet werden.



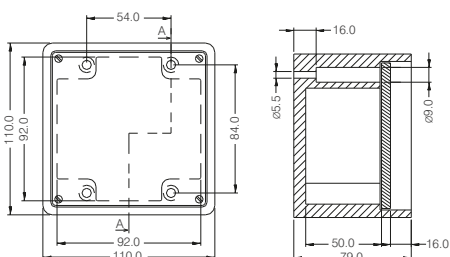
Baureihe 2700

Technische Daten

Breite x Höhe x Tiefe	110 x 110 x 79 mm
Schutzart	IP54
Material	Deckel: Polyamid Gehäuse: Vollgummi halogenfrei
Dichtung	Vollgummi Rundschnur
Deckelbefestigung	Niro-Kreuzschlitzschraube

EDV-Nr.	Artikel-Nr.	Farbe
26485	2700.PA.L	schwarz

Alle Einbauteile, auch von Ihnen beigestellt, können von unserer Fertigung in das von Ihnen gewählte Gehäuse eingearbeitet werden.



Baureihe 1010



Technische Daten

Breite x Höhe x Tiefe	100 x 100 x 65 mm
Schutzart	IP65
Material	Deckel: Polycarbonat (schwarz, grau) Gehäuse: Vollgummi halogenfrei (schwarz, grau)
Dichtung	Eingeschäumte Polyurethandichtung
Deckelbefestigung	Edelstahl Torx-Schraube T15 A4

Baureihe 1212



Technische Daten

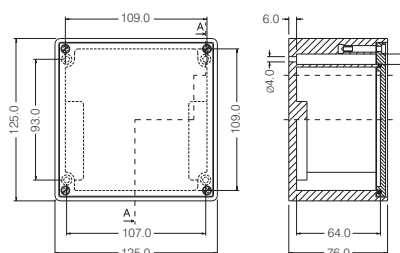
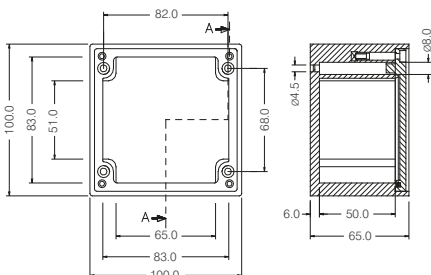
Breite x Höhe x Tiefe	125 x 125 x 76 mm
Schutzart	IP65
Material	Deckel: Polycarbonat (schwarz, grau, transparent) Gehäuse: Vollgummi halogenfrei (schwarz, grau)
Dichtung	Eingeschäumte Polyurethandichtung
Deckelbefestigung	Edelstahl Torx-Schraube T15 A4

EDV-Nr.	Artikel-Nr.	Farbe
68130	1010.L	schwarz
68131	1010.GRAU.L	grau

EDV-Nr.	Artikel-Nr.	Farbe
41895	1212.L	schwarz
41896	1212.GRAU.L	grau

Alle Einbauteile, auch von Ihnen beigestellt, können von unserer Fertigung in das von Ihnen gewählte Gehäuse eingearbeitet werden.

Alle Einbauteile, auch von Ihnen beigestellt, können von unserer Fertigung in das von Ihnen gewählte Gehäuse eingearbeitet werden.



Baureihe 1616



Baureihe 1812



Technische Daten

Breite x Höhe x Tiefe 160 x 160 x 90 mm
 Schutzart IP65
 Material Deckel: Polycarbonat (schwarz, grau, transparent)
 Gehäuse: Vollgummi halogenfrei (schwarz, grau)
 Dichtung Eingeschäumte Polyurethandichtung
 Deckelbefestigung Edelstahl Torx-Schraube T15 A4

Technische Daten

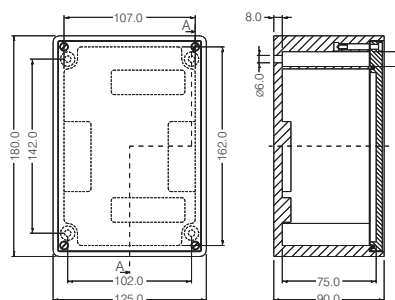
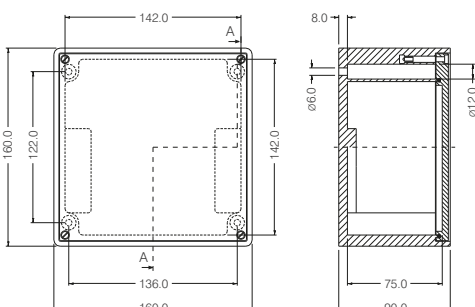
Breite x Höhe x Tiefe 125 x 180 x 90 mm
 Schutzart IP65
 Material Deckel: Polycarbonat (schwarz, grau, transparent)
 Gehäuse: Vollgummi halogenfrei (schwarz, grau)
 Dichtung Eingeschäumte Polyurethandichtung
 Deckelbefestigung Edelstahl Torx-Schraube T15 A4

EDV-Nr.	Artikel-Nr.	Farbe
41924	1616.L	schwarz
41925	1616.GRAU.L	grau

EDV-Nr.	Artikel-Nr.	Farbe
41928	1812.L	schwarz
41929	1812.GRAU.L	grau

Alle Einbauteile, auch von Ihnen beigelegt, können von unserer Fertigung in das von Ihnen gewählte Gehäuse eingearbeitet werden.

Alle Einbauteile, auch von Ihnen beigelegt, können von unserer Fertigung in das von Ihnen gewählte Gehäuse eingearbeitet werden.



Baureihe 2010

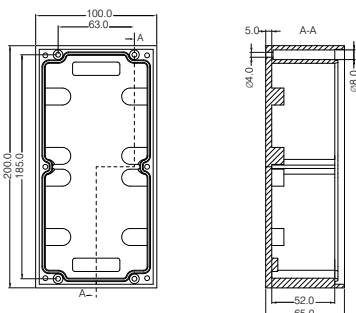


Technische Daten

Breite x Höhe x Tiefe	200 x 100 x 65 mm
Schutzart	IP67
Material	Deckel: Trovidur (schwarz) Gehäuse: Vollgummi halogenfrei (schwarz)
Dichtung	Eingeschäumte Polyurethandichtung
Deckelbefestigung	Edelstahl Torx-Schraube T15 A4

EDV-Nr.	Artikel-Nr.	Farbe
126627	2010.RWY.L	schwarz

Alle Einbauteile, auch von Ihnen beigestellt, können von unserer Fertigung in das von Ihnen gewählte Gehäuse eingearbeitet werden.



Baureihe 2516

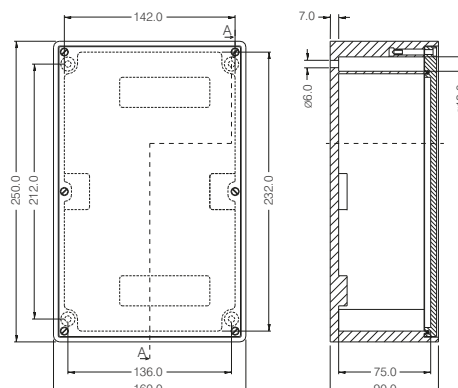


Technische Daten

Breite x Höhe x Tiefe	160 x 250 x 90 mm
Schutzart	IP65
Material	Deckel: Polycarbonat (schwarz, grau, transparent) Gehäuse: Vollgummi halogenfrei (schwarz, grau)
Dichtung	Eingeschäumte Polyurethandichtung
Deckelbefestigung	Edelstahl Torx-Schraube T15 A4

EDV-Nr.	Artikel-Nr.	Farbe
41932	2516.L	schwarz
41933	2516.GRAU.L	grau

Alle Einbauteile, auch von Ihnen beigestellt, können von unserer Fertigung in das von Ihnen gewählte Gehäuse eingearbeitet werden.



Baureihe 3020

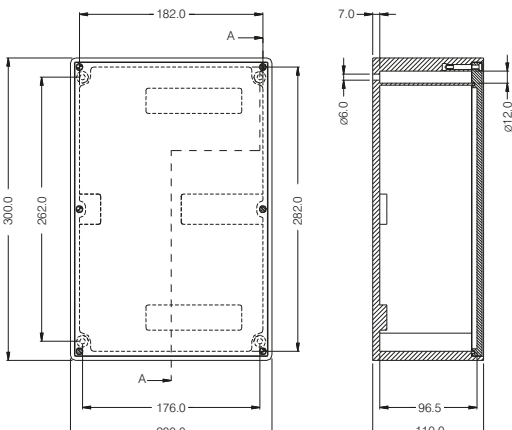


Technische Daten

Breite x Höhe x Tiefe 200 x 300 x 110 mm
 Schutzart IP65
 Material Deckel: Polycarbonat (schwarz, grau, transparent)
 Gehäuse: Vollgummi halogenfrei (schwarz, grau)
 Dichtung Eingeschäumte Polyurethandichtung
 Deckelbefestigung Edelstahl Torx-Schraube T15 A4

EDV-Nr.	Artikel-Nr.	Farbe
49612	3020.L	schwarz
49614	3020.GRAU.L	grau

Alle Einbauteile, auch von Ihnen beige­stellt, können von unserer Fertigung in das von Ihnen gewählte Gehäuse eingearbeitet werden.



Baureihe 2612

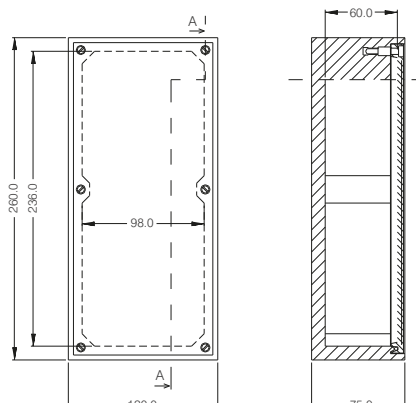


Technische Daten

Breite x Höhe x Tiefe 120 x 260 x 75 mm
 Schutzart IP65
 Material Deckel: Polycarbonat
 Gehäuse: Vollgummi halogenfrei
 Dichtung Eingeschäumte Polyurethandichtung
 Deckelbefestigung Niro-Kreuzschlitzschraube

EDV-Nr.	Artikel-Nr.	Farbe
32153	2612.L	schwarz

Alle Einbauteile, auch von Ihnen beige­stellt, können von unserer Fertigung in das von Ihnen gewählte Gehäuse eingearbeitet werden.



Baureihe 3800, 3900



Technische Daten

Breite x Höhe x Tiefe	Baureihe 3800: 250 x 360 x 133 mm Baureihe 3900: 250 x 360 x 173 mm Weitere Gehäusetiefen auf Anfrage.
Schutzart	IP65
Material	Deckel: Vollgummi halogenfrei Gehäuse: Vollgummi halogenfrei
Dichtung	Eingeschäumte Polyurethandichtung
Deckelbefestigung	Edelstahl Torx-Schraube T15 A4

EDV-Nr.	Artikel-Nr.	Farbe
42270	3800.GLATT.L.M	schwarz
42271	3900.GLATT.L.M	schwarz

Alle Einbauteile, auch von Ihnen beigestellt, können von unserer Fertigung in das von Ihnen gewählte Gehäuse eingearbeitet werden.

Baureihe 3800, 3900 mit Türe

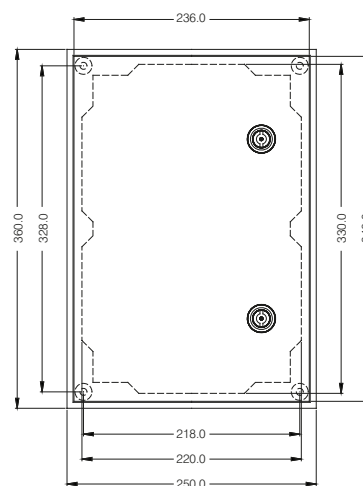
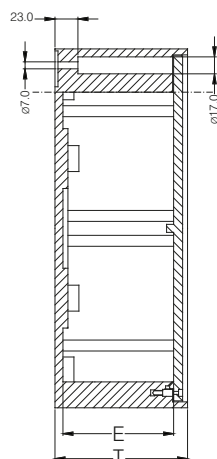
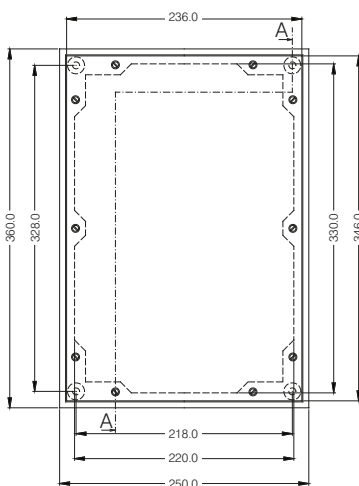


Technische Daten

Breite x Höhe x Tiefe	Baureihe 3800: 250 x 360 x 133 mm Baureihe 3900: 250 x 360 x 173 mm Weitere Gehäusetiefen auf Anfrage.
Schutzart	IP54
Material	Türe: Gifadur (schwarz) Gehäuse: Vollgummi halogenfrei
Dichtung	Eingeschäumte Polyurethandichtung
Deckelbefestigung	Scharnier / Drehriegel

EDV-Nr.	Artikel-Nr.	Farbe
83162	3800T.2DREHR.L.M	schwarz
83161	3900T.2DREHR.L.M	schwarz

Alle Einbauteile, auch von Ihnen beigestellt, können von unserer Fertigung in das von Ihnen gewählte Gehäuse eingearbeitet werden.



Baureihe	3800	3900
Einbaumaß (E)	110	150
Tiefe (T)	133	173

Baureihe 7800, 7900



Baureihe 7800, 7900 mit Türe



Technische Daten

Breite x Höhe x Tiefe Baureihe 7800: 360 x 500 x 133 mm
Baureihe 7900: 360 x 500 x 173 mm
Weitere Gehäusetiefen auf Anfrage.

Schutzart IP65

Material Deckel: Vollgummi halogenfrei
Gehäuse: Vollgummi halogenfrei

Dichtung Eingeschäumte Polyurethandichtung

Deckelbefestigung Edelstahl Torx-Schraube T15 A4

Technische Daten

Breite x Höhe x Tiefe Baureihe 7800: 360 x 500 x 133 mm
Baureihe 7900: 360 x 500 x 173 mm
Weitere Gehäusetiefen auf Anfrage.

Schutzart IP54

Material Türe: Polycarbonat (schwarz, transparent)
Gehäuse: Vollgummi halogenfrei

Dichtung Eingeschäumte Polyurethandichtung

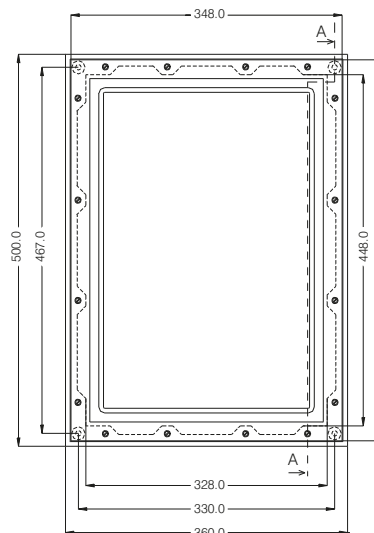
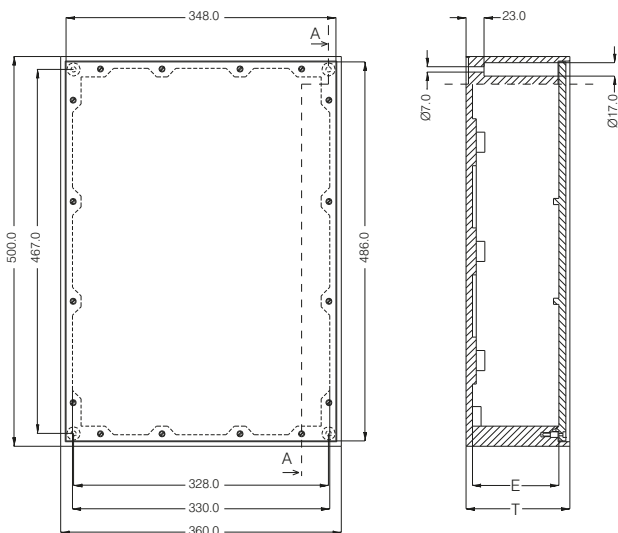
Deckelbefestigung Scharnier / Drehriegel

EDV-Nr.	Artikel-Nr.	Farbe
39112	7800.GLATT.L.M	schwarz
39115	7900.GLATT.L.M	schwarz

EDV-Nr.	Artikel-Nr.	Farbe
83159	7800.TÜRE.SCHWARZ.2DREHR.L.M	Geh. schw. Türe schw.
83160	7800.TÜRE.TRANSSPARENT.2DREHR.L.M	Geh. schw. Türe transp.
83157	7900.TÜRE.SCHWARZ.2DREHR.L.M	Geh. schw. Türe schw.
83158	7900.TÜRE.TRANSSPARENT.2DREHR.L.M	Geh. schw. Türe transp.

Alle Einbauteile, auch von Ihnen beigelegt, können von unserer Fertigung in das von Ihnen gewählte Gehäuse eingearbeitet werden.

Alle Einbauteile, auch von Ihnen beigelegt, können von unserer Fertigung in das von Ihnen gewählte Gehäuse eingearbeitet werden.



Baureihe	7800	7900
Einbaumaß (E)	110	150
Tiefe (T)	133	173

Ausführungsvarianten Baureihe 3800/3900 und 7800/7900 mit Türe

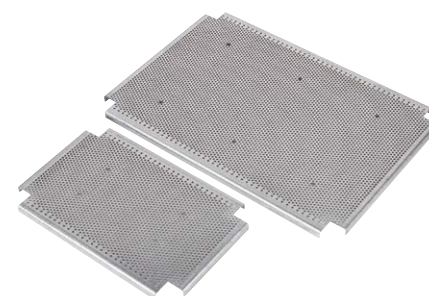
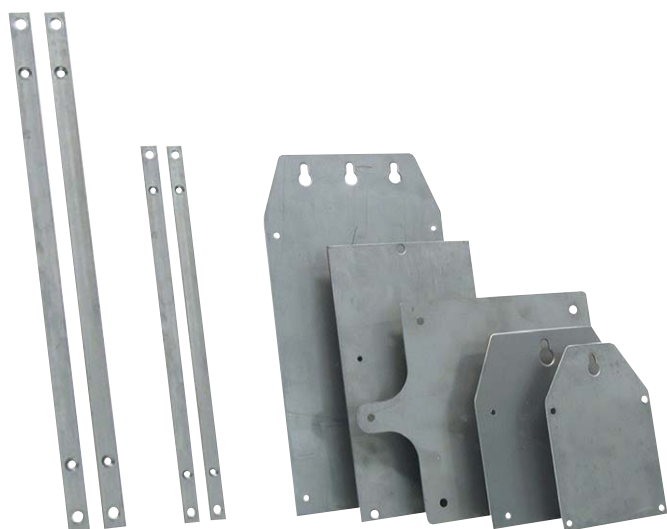


Ausführungsvarianten

- Türe links oder rechts anschlagbar
- 1-/3-teiliger Berührungsschutz
- mehrere Schließsysteme möglich:
Kunststoffriegelschloss, Halbzylinder, H 36000,
Vorreiber, Drehriegel (auch sperrbar), ...
- Montageplatten
- Schienenaufbau
- verschiedene Kabelverschraubungen
- Aufbaurahmen

Rufen Sie uns an.

Unsere Techniker helfen Ihnen gerne bei der Zusammenstellung Ihrer Wunschausführung.



Zubehör

Wasserdichte Kabelverschraubungen IP68

EDV-Nr.	Artikel-Nr. / Bezeichnung (grau / schwarz, Klemmbereich)	Bohrung Ø für Montage mit Gegenring	Kernbohrung Ø für Direkteinschraubung
63726	KV.M12.METRISCH.2,5-6,5.MM.GRAU	13 - 14 mm	11 mm
63611	KV.M12.METRISCH.2,5-6,5.MM.SCHWARZ		
63727	KV.M16.METRISCH.3,5-10.MM.GRAU	17 - 18 mm	15 mm
63610	KV.M16.METRISCH.3,5-10.MM.SCHWARZ		
63728	KV.M20.METRISCH.7-14.MM.GRAU	21 - 22 mm	19 mm
63607	KV.M20.METRISCH.7-14.MM.SCHWARZ		
63730	KV.M25.METRISCH.9-18.MM.GRAU	26 - 27 mm	24 mm
63557	KV.M25.METRISCH.9-18.MM.SCHWARZ		
63731	KV.M32.METRISCH.14-25.MM.GRAU	33 - 34 mm	31 mm
63609	KV.M32.METRISCH.14-25.MM.SCHWARZ		
63733	KV.M40.METRISCH.18-32.MM.GRAU	41 - 42 mm	39 mm
63568	KV.M40.METRISCH.18-32.MM.SCHWARZ		
63734	KV.M50.METRISCH.24-38,5.MM.GRAU	51 - 52 mm	49 mm
63569	KV.M50.METRISCH.24-38,5.MM.SCHWARZ		
63735	KV.M63.METRISCH.35-48.MM.GRAU	64 - 65 mm	62 mm
63570	KV.M63.METRISCH.35-48.MM.SCHWARZ		

Blindstopfen

aus Polyamid glasfaserverstärkt PA 6 GF 30 für Kabelverschraubungen in Farbe hellgrau RAL 7035.

EDV-Nr.	Artikel-Nr.
68175	BLINDSTOPFEN.M12.GRAU
68176	BLINDSTOPFEN.M16.GRAU
68025	BLINDSTOPFEN.M20.GRAU
68177	BLINDSTOPFEN.M25.GRAU
68178	BLINDSTOPFEN.M32.GRAU
68179	BLINDSTOPFEN.M40.GRAU
68180	BLINDSTOPFEN.M50.GRAU
68181	BLINDSTOPFEN.M63.GRAU

Blindscheiben

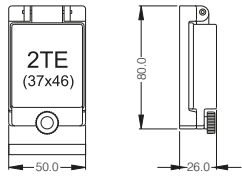
aus Polyethylen (PE-LD) für Kabelverschraubungen mit metrischem Gewinde

EDV-Nr.	Artikel-Nr.	Außen-Ø	Dicke
63986	KV.BLINDSCHEIBE.M12	9,5 mm	0,5 mm
63982	KV.BLINDSCHEIBE.M16	15,5 mm	0,5 mm
63987	KV.BLINDSCHEIBE.M20	18,6 mm	0,5 mm
13964	KV.BLINDSCHEIBE.M25	23,0 mm	0,5 mm
63983	KV.BLINDSCHEIBE.M32	28,5 mm	0,5 mm

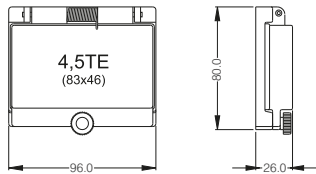
Trägerschienen

zugeschnitten, gebohrt und montiert
 TS35 für BR 1010, 1212, 1616, 1812, 2516, 3020, 3800, 3900, 7800, 7900

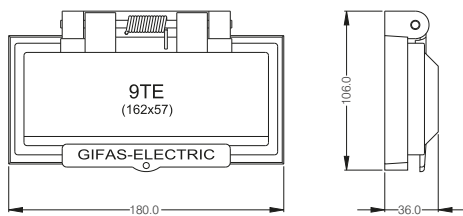
Makrolonabdeckungen



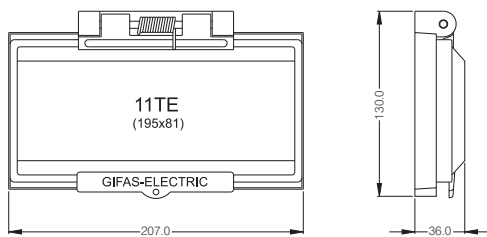
EDV-Nr.	Artikel-Nr.
10227	KLADECK.2.SW



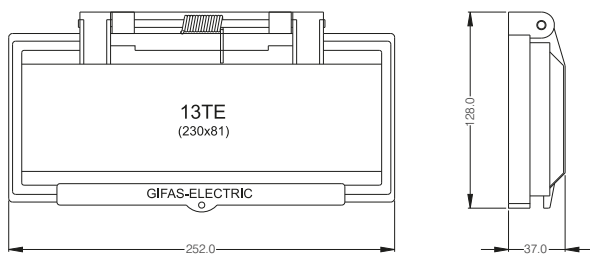
EDV-Nr.	Artikel-Nr.
41291	KLADECK.4,5.+DICHTUNG



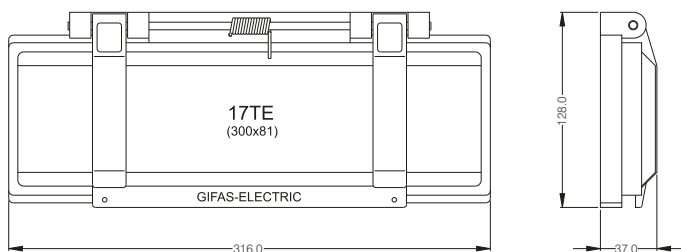
EDV-Nr.	Artikel-Nr.
12137	80.94.01.K
25544	RÄNDELSCHRAUBE.KU.KOPF



EDV-Nr.	Artikel-Nr.
12003	70.94.01.K
25544	RÄNDELSCHRAUBE.KU.KOPF

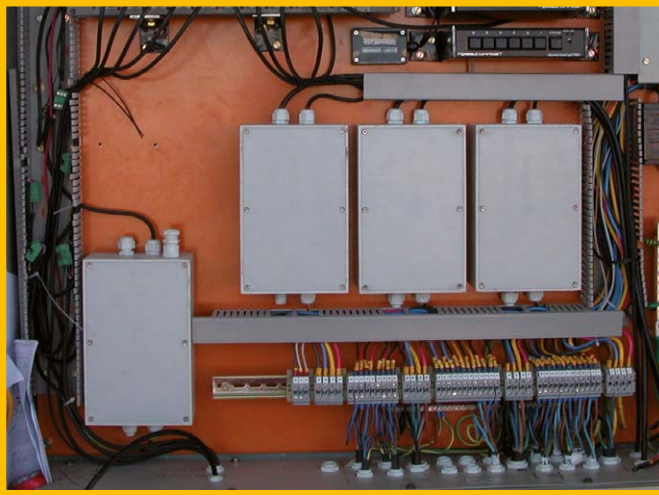


EDV-Nr.	Artikel-Nr.
50609	74.94.01.K
25544	RÄNDELSCHRAUBE.KU.KOPF



EDV-Nr.	Artikel-Nr.
36055	75.94.02.K
+ 2 Stück:	
25544	RÄNDELSCHRAUBE.KU.KOPF

Anwendungsbeispiele / Kundenlösungen



NEHMEN SIE MIT UNS KONTAKT AUF



GIFAS
ELECTRIC

GIFAS ELECTRIC
Gesellschaft m.b.H
Strass 2
5301 Eugendorf
AUSTRIA

🌐 www.gifas.at
✉ verkauf@gifas.at
☎ +43 6225/7191-0
☎ +49 8654/404-2000

QUALITÄT MIT SYSTEM

Vollgummi Installationsverteiler



Vollgummi Installationsverteiler

Seite 4 - 7

Baureihe
2100



Seite 4

Baureihe
1800



Seite 5

Baureihe
2500 / 2600



Seite 6

Baureihe
2700



Seite 7

Vollgummi Installationsverteiler

Seite 8 - 13

Baureihe
7200



Seite 8

Baureihe
7250



Seite 9

Baureihe
7300



Seite 10

Baureihe
7350



Seite 11

Baureihe
7400



Seite 12

Baureihe
7450



Seite 13

Vollgummi Installationsverteiler

Seite 14 - 20

Baureihe
7700



Seite 14

Baureihe
7750



Seite 15

Baureihe
3800 / 3900



Seite 16 - 17

Baureihe
7800 / 7900



Seite 18 - 20

Anwendungs- beispiele




Seite 21 - 23

Anwendungs-
beispiele



Seite 21 - 23

Der Werkstoff Vollgummi

- Hohe mechanische Festigkeit: bruchstabil, schlagfest, formstabil und alterungsbeständig.
- Schutzisolation durch innenliegende Wandbefestigung – getrennt vom Verdrahtungsraum.
- Die rostfreien Deckelschrauben sind verliersicher.
- Keine Korrosion.
- Staub- und strahlwasserdicht (bis IP65).
- Keine Kondenswasserbildung (auch bei starken Temperaturschwankungen).
- Hohe Temperaturbeständigkeit von -30° bis 80°C .
- Beständig gegen chemische Einflüsse (Öle, Fette, zahlreiche Säuren und Laugen).
- Witterungs-, UV- und ozonbeständig.
- Die Spezialmischung aus Butyl-Kautschuk ist selbstverlöschend, halogen- und silikonfrei. Im Brandfall raucharm. Keine Freisetzung von ätzenden oder toxischen Stoffen.
- Geprüfte Qualität.   

Universell einsetzbar

- Schnelle Montage vor Ort.
- Sehr einfache Bearbeitung des Vollgummi-Gehäuses mit handelsüblichen Werkzeugen wie Spiralbohrer, Stufenbohrer, Fräser, etc.
- Kabeleinführungen können exakt dort gesetzt werden, wo sie für eine saubere Installation notwendig sind.
- Zeitsparende Nachrüstung an bereits montierten Gehäusen.
- Keine vorgegebenen Befestigungspunkte am Gehäuseboden, daher freie Platzeinteilung.
- Einfache Befestigung der Einbauteile mittels Spanplattenschrauben.
- Alle handelsüblichen Klemmen können eingebaut werden.
- Mühelose Bearbeitung der Frontplatte. Rascher Einbau von Tastern, Schaltern, Befehls- und Meldegeräten.

Unverwüstlich

- Für alle Anwendungsbereiche in Industrie und Gewerbe.
- Für trockene und feuchte Räume.
- Für Außenanwendungen, bei Regen, Schnee oder Sonneneinstrahlung.
- Perfekte Konfektionierung nach Ihren Angaben und Wünschen (mit Kabelverschraubungen, Normschiene, Klemmen, Schaltern, Tastern, aber auch mit Schuko- und CEE-Steckdosen bzw. mit anderen Stecksystemen).
- Auf Wunsch Gravur oder Beschriftungsschilder zur Kennzeichnung betriebstechnischer Hinweise.

Baureihe 2100



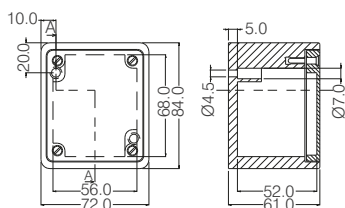
Technische Daten

Breite x Höhe x Tiefe	72 x 84 x 61 mm
Schutzart	IP44 / IP54
Gehäusematerial	Vollgummi (vulkanisierter Butyl-Kautschuk)
Gehäuseeigenschaften	halogenfrei, UV-beständig, beständig gegen Öle, verschiedene Säuren und Laugen
Dichtung	Vollgummi Rundschnur
Deckelbefestigung	Niro-Kreuzschlitzschraube
Schutzisolation	2-fach Wandbefestigung

Bestückungsbeispiele

EDV-Nr.	Artikel-Nr.	Zugang	Absicherung	Bestückung	
25077	21309.PA	1/M20	ungesichert	1/Schuko 16A 230V	
26078	21201639	1/M20	ungesichert	1/CEE 3x16A 230V	
25141	21241629	1/M20	ungesichert	1/CEE 2x16A 24V	
25816	2100.PA.1KN.CA10.A200.1M20	1/M20	ungesichert	1/AUS-Schalter CA10 A200	

Unser Technikerteam plant die optimale Ausführung für Ihre Anwendungsbereiche.



Baureihe 1800



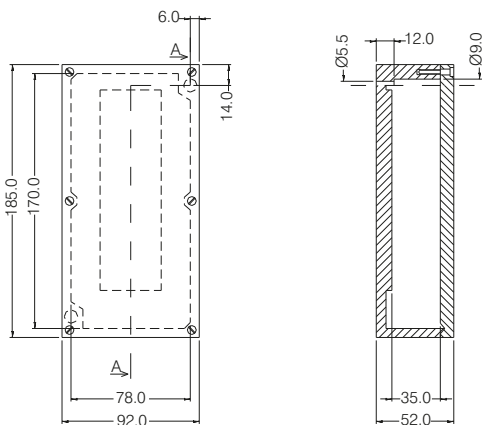
Technische Daten

Breite x Höhe x Tiefe	92 x 185 x 52 mm
Schutzart	IP44
Gehäusematerial	Vollgummi (vulkanisierter Butyl-Kautschuk)
Gehäuseeigenschaften	halogenfrei, UV-beständig, beständig gegen Öle, verschiedene Säuren und Laugen
Dichtung	Eingeschäumte Polyurethandichtung
Deckelbefestigung	Niro-Kreuzschlitzschraube
Schutzisolation	2-fach Wandbefestigung außerhalb des Verdrahtungsraumes abgeschottet

Bestückungsbeispiele

EDV-Nr.	Artikel-Nr.	Zugang	Absicherung	Bestückung	
25473	183.1M20	1/M20	ungesichert	3/Schuko 16A 230V	
25675	182.1M20	1/M20	ungesichert	2/Schuko 16A 230V	
28363	1800.2CEE.1M20.QUER	1/M20	ungesichert	2/CEE 3x16A 230V	
61249	1800.2CEE.1M20.HOCH	1/M20	ungesichert	2/CEE 3x16A 230V	
47610	1800.2x241629.1M20	1/M20	ungesichert	2/CEE 2x16A 24V	
47606	1800.2x421629.1M20	1/M20	ungesichert	2/CEE 2x16A 42V	
37825	182.1CEE.1M20	1/M20	ungesichert	2/Schuko 16A 230V 1/CEE 3x16A 230V	

Unser Technikerteam plant die optimale Ausführung für Ihre Anwendungsbereiche.



Baureihe 2500 / 2600



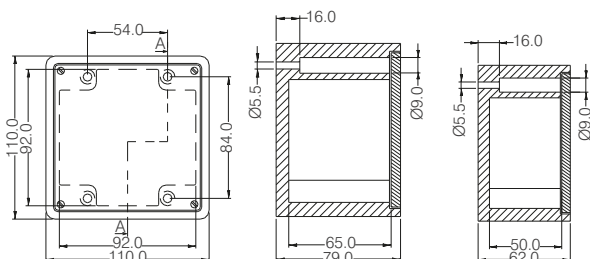
Technische Daten

Breite x Höhe x Tiefe	110 x 110 x 79 / 62 mm
Schutzart	IP44
Gehäusematerial	Vollgummi (vulkanisierter Butyl-Kautschuk)
Gehäuseeigenschaften	halogenfrei, UV-beständig, beständig gegen Öle, verschiedene Säuren und Laugen
Dichtung	Vollgummi Rundschnur
Deckelbefestigung	Niro-Kreuzschlitzschraube
Schutzisolation	4-fach Wandbefestigung außerhalb des Verdrahtungsraumes abgeschottet

Bestückungsbeispiele

EDV-Nr.	Artikel-Nr.	Zugang	Absicherung	Bestückung	
25231	2516582.1M20	1/M20	ungesichert	1/CEE 5x16A 400V 2/Schuko 16A 230V	
25483	254.M20.4ÖSEN Hängeverteiler	1/M20	ungesichert	4/Schuko 16A 230V 4/Ringschrauben	
25321	25303259	1/M25	ungesichert	1/CEE 5x32A 400V	
25243	26301659	1/M20	ungesichert	1/CEE 5x16A 400V	

Unser Technikerteam plant die optimale Ausführung für Ihre Anwendungsbereiche.



Baureihe 2700



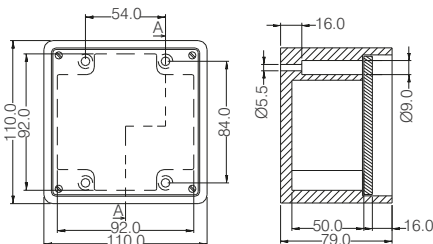
Technische Daten

Breite x Höhe x Tiefe	110 x 110 x 79 mm
Schutzart	IP44
Gehäusematerial	Vollgummi (vulkanisierter Butyl-Kautschuk)
Gehäuseeigenschaften	halogenfrei, UV-beständig, beständig gegen Öle, verschiedene Säuren und Laugen
Dichtung	Vollgummi Rundschnur
Deckelbefestigung	Niro-Kreuzschlitzschraube
Schutzisolation	4-fach Wandbefestigung außerhalb des Verdrahtungsraumes abgeschottet
Schutzrand	vorgezogener Schutzrand

Bestückungsbeispiele

EDV-Nr.	Artikel-Nr.	Zugang	Absicherung	Bestückung	
25232	272.1M20	1/M20	ungesichert	2/Schuko 16A 230V	
25477	2792.1M20	1/M20	1/LS 1pol. 16A	2/Schuko 16A 230V	
25519	2727.1M20	1/M20	1/FI 2pol. 25/0,03A Typ A	2/Schuko 16A 230V	

Unser Technikerteam plant die optimale Ausführung für Ihre Anwendungsbereiche.



Baureihe 7200



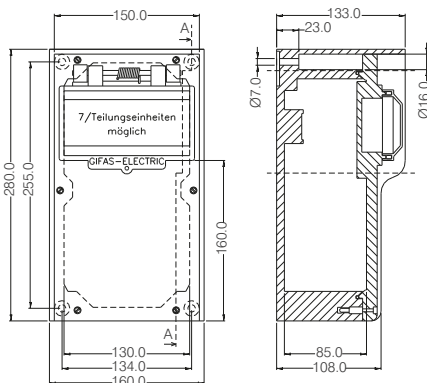
Technische Daten

Breite x Höhe x Tiefe	160 x 280 x 133 mm
Schutzart	IP44 (bis IP65 möglich)
Gehäusematerial	Vollgummi (vulkanisierter Butyl-Kautschuk)
Gehäuseeigenschaften	halogenfrei, UV-beständig, beständig gegen Öle, verschiedene Säuren und Laugen
Dichtung	eingeschäumte Polyurethandichtung
Deckelbefestigung	Edelstahl Torx-Schraube T15 A4
Makrolonabdeckung	für 7 Teilungseinheiten
Schutzisolation	4-fach Wandbefestigung außerhalb des Verdrahtungsraumes abgeschottet

Bestückungsbeispiele

EDV-Nr.	Artikel-Nr.	Zugang	Absicherung	Bestückung	
60750	72192.1M25.	1/M25	1/LS 3pol. 16A 2/LS 1pol. 16A	1/CEE 5x16A 400V 2/Schuko 16A 230V	
77485	721.27.0,03.40.SP1M25.	1/M25	ungesichert ungesichert 1/FI 4pol.40/0,03A Typ A	1/CEE 5x16A 400V 2/Schuko 16A 230V	
47608	723.927.0,03.40.XF.1M25.	1/M25	ungesichert 2/LS 1pol. 16A 1/FI 4pol.40/0,03A Typ A therm.	1/CEE 5x32A 400V 2/Schuko 16A 230V	
64910	77294G7.0,03.1M20.	1/M20	2/LS 1pol. 16A 1/FI 4pol.40/0,03A Typ A	4/Schuko 16A 230V	
77487	7292CEE7.0,03.40.1M20.	1/M20	2/LS 1pol. 16A 1/FI 4pol.40/0,03A Typ A	2/CEE 3x16A 230V	

Unser Technikerteam plant die optimale Ausführung für Ihre Anwendungsbereiche.



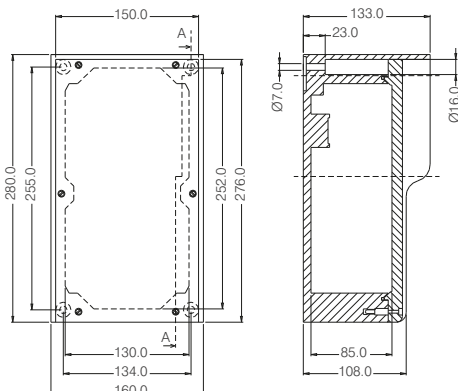
Baureihe 7250



Technische Daten

Breite x Höhe x Tiefe	160 x 280 x 133 mm
Schutzart	IP44 (bis IP65 möglich)
Gehäusematerial	Vollgummi (vulkanisierter Butyl-Kautschuk)
Gehäuseeigenschaften	halogenfrei, UV-beständig, beständig gegen Öle, verschiedene Säuren und Laugen
Dichtung	eingeschäumte Polyurethandichtung
Deckelbefestigung	Edelstahl Torx-Schraube T15 A4
Schutzisolation	4-fach Wandbefestigung außerhalb des Verdrahtungsraumes abgeschottet

Bestückungsbeispiele					
EDV-Nr.	Artikel-Nr.	Zugang	Absicherung	Bestückung	
46499	7250.1.2.EKL.1M20	1/M20	ungesichert	1/CEE 5x16A 400V 2/Schuko 16A 230V	
47615	7250.3.2.EKL.1M20.1M25	1/M25 1/M20	ungesichert	1/CEE 5x32A 400V 2/Schuko 16A 230V	
47313	7250.11.EKL.1M25	1/M25	ungesichert	2/CEE 5x16A 400V	
47239	7250.31.EKL.1M20.1M25	1/M25 1/M20	ungesichert	1/CEE 5x32A 400V 1/CEE 5x16A 400V	
46328	7250.306359.5HKL16.1M32	1/M32	ungesichert	1/CEE 5x63A 400V	
47611	7250.1.1.1KN.A200.1M20.1M25	1/M25 1/M20	ungesichert	1/CEE 5x16A 400V 1/Schuko 16A 230V 1/Ausschalter	
47612	7250.2CEE.2.EKL.2M20	1/M20 1/M20	ungesichert	2/CEE 3x16A 230V 2/Schuko 16A 230V	
47613	7250.309.2x241629.2M20	1/M20 1/M20	ungesichert	2/CEE 2x16A 24V (Kleinsp. abgeschot.) 1/Schuko 16A 230V	



Unser Technikerteam plant die optimale Ausführung für Ihre Anwendungsbereiche.

Baureihe 7300



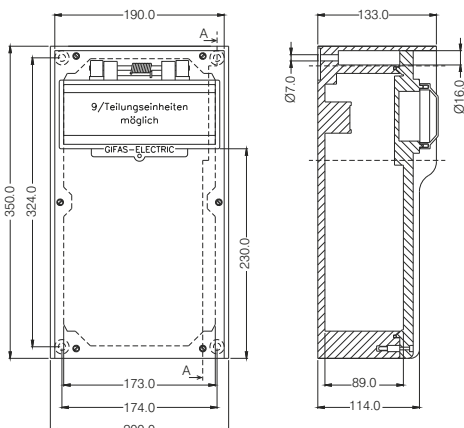
Technische Daten

Breite x Höhe x Tiefe	200 x 350 x 133 mm
Schutzart	IP44 (bis IP65 möglich)
Gehäusematerial	Vollgummi (vulkanisierter Butyl-Kautschuk)
Gehäuseeigenschaften	halogenfrei, UV-beständig, beständig gegen Öle, verschiedene Säuren und Laugen
Dichtung	eingeschäumte Polyurethandichtung
Deckelbefestigung	Edelstahl Torx-Schraube T15 A4
Makrolonabdeckung	für 9 Teilungseinheiten
Schutzisolation	4-fach Wandbefestigung außerhalb des Verdrahtungsraumes abgeschottet

Bestückungsbeispiele

EDV-Nr.	Artikel-Nr.	Zugang	Absicherung	Bestückung	
46111	731927.0,03.40.XF.SP1M25.UNTEN.	1/M25	1/LS 3pol. 16A 2/LS 1pol. 16A 1/FI 4pol.40/0,03A Typ A therm.	1/CEE 5x16A 400V 2/Schuko 16A 230V	
47618	733927.0,03.40.XF.1M32.	1/M32	1/LS 3pol. 32A 2/LS 1pol. 16A 1/FI 4pol.40/0,03A Typ A therm.	1/CEE 5x32A 400V 2/Schuko 16A 230V	
47619	7369.1M40.	1/M40	1/LS 3pol. 63A	1/CEE 5x63A 400V	
46691	731193.1M32.	1/M32	2/LS 3pol. 16A 3/LS 1pol. 16A	2/CEE 5x16A 400V 3/Schuko 16A 230V	
93873	73392CEE7.0,03.63A.XF.G/A.1M32.	1/M32	1/LS 3pol. 32A 2/LS 1pol. 16A 1/FI 4pol. 63/0,03A Typ G/A therm.	1/CEE 5x32A 400V 2/CEE 3x16A 230V	

Unser Technikerteam plant die optimale Ausführung für Ihre Anwendungsbereiche.



Baureihe 7350



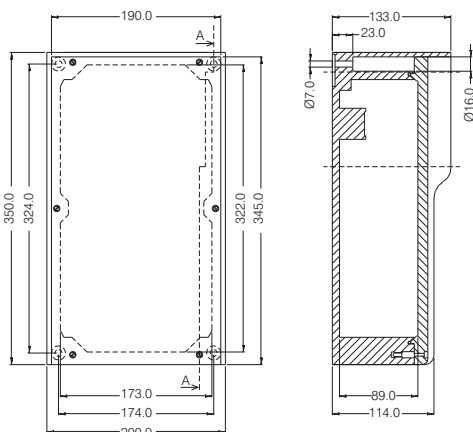
Technische Daten

Breite x Höhe x Tiefe	200 x 350 x 133 mm
Schutzart	IP44 (bis IP65 möglich)
Gehäusematerial	Vollgummi (vulkanisierter Butyl-Kautschuk)
Gehäuseeigenschaften	halogenfrei, UV-beständig, beständig gegen Öle, verschiedene Säuren und Laugen
Dichtung	eingeschäumte Polyurethandichtung
Deckelbefestigung	Edelstahl Torx-Schraube T15 A4
Schutzisolation	4-fach Wandbefestigung außerhalb des Verdrahtungsraumes abgeschottet

Bestückungsbeispiele

EDV-Nr.	Artikel-Nr.	Zugang	Absicherung	Bestückung	
47622	7350.111.2.EKL.1M20.1M25	1/M25 1/M20	ungesichert	3/CEE 5x16A 400V 2/Schuko 16A 230V	
47163	7350.31.2.EKL.1M20.2M25	2/M25 1/M20	ungesichert	1/CEE 5x32A 400V 1/CEE 5x16A 400V 2/Schuko 16A 230V	
46925	7350.33.2.EKL.1M20.2M25	2/M25 1/M20	ungesichert	2/CEE 5x32A 400V 2/Schuko 16A 230V	
47624	7350.3.5.CEE.SAK.1M20.1M32	1/M32 1/M20	ungesichert	1/CEE 5x32A 400V 5/CEE 3x16A 230V	
47625	7350.61.EKL.1M20.1M32	1/M32 1/M20	ungesichert	1/CEE 5x63A 400V 1/CEE 5x16A 400V	

Unser Technikerteam plant die optimale Ausführung für Ihre Anwendungsbereiche.



Baureihe 7400



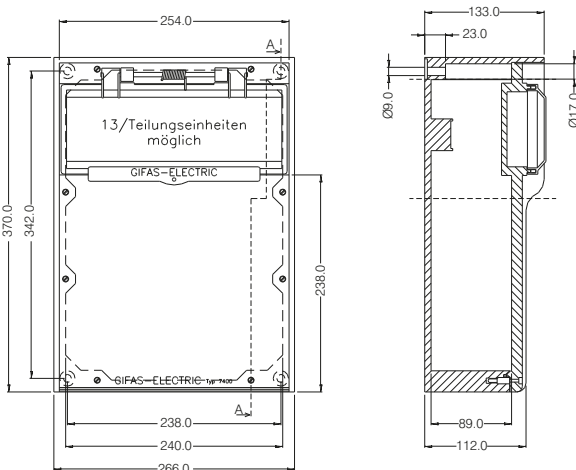
Technische Daten

Breite x Höhe x Tiefe	266 x 370 x 133 mm
Schutzart	IP44 (bis IP65 möglich)
Gehäusematerial	Vollgummi (vulkanisierter Butyl-Kautschuk) in den Farben schwarz oder grau
Gehäuseeigenschaften	halogenfrei, UV-beständig, beständig gegen Öle, verschiedene Säuren und Laugen
Dichtung	eingeschäumte Polyurethandichtung
Deckelbefestigung	Edelstahl Torx-Schraube T15 A4
Makrolonabdeckung	für 13 Teilungseinheiten
Schutzisolation	4-fach Wandbefestigung außerhalb des Verdrahtungsraumes abgeschottet

Bestückungsbeispiele

EDV-Nr.	Artikel-Nr.	Zugang	Absicherung	Bestückung	
70121	7411937.0,03.40.XF.1M32.	1/M32	2/LS 3pol. 16A 3/LS 1pol. 16A 1/FI 4pol. 40/0,03A Typ A therm.	2/CEE 5x16A 400V 3/Schuko 16A 230V	
53792	7431937.0,03.63.XF.G/A.1M32.UNTEN.	1/M32	1/LS 3pol. 32A 1/LS 3pol. 16A 3/LS 1pol. 16A 1/FI 4pol. 63/0,03A Typ G/A therm.	1/CEE 5x32A 400V 1/CEE 5x16A 400V 3/Schuko 16A 230V	
62764	7433937.0,03.63.XF.G/A.1M32.	1/M32	2/LS 3pol. 32A 3/LS 1pol. 16A 1/FI 4pol. 63/0,03A Typ G/A therm.	2/CEE 5x32A 400V 3/Schuko 16A 230V	
47633	741192CEE7.0,03.40.XF.M32.	1/M32	2/LS 3pol. 16A 2/LS 1pol. 16A 1/FI 4pol. 40/0,03A Typ A therm.	2/CEE 5x16A 400V 2/CEE 3x16A 230V	

Unser Technikerteam plant die optimale Ausführung für Ihre Anwendungsbereiche.



Baureihe 7450



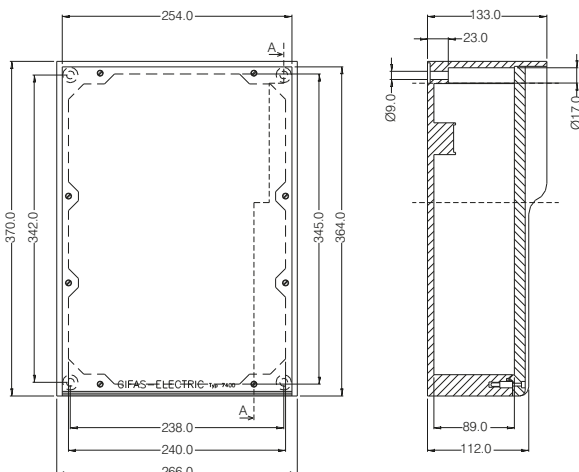
Technische Daten

Breite x Höhe x Tiefe	266 x 370 x 133 mm
Schutzart	IP44 (bis IP65 möglich)
Gehäusematerial	Vollgummi (vulkanisierter Butyl-Kautschuk)
Gehäuseeigenschaften	halogenfrei, UV-beständig, beständig gegen Öle, verschiedene Säuren und Laugen
Dichtung	eingeschäumte Polyurethandichtung
Deckelbefestigung	Edelstahl Torx-Schraube T15 A4
Schutzisolation	4-fach Wandbefestigung außerhalb des Verdrahtungsraumes abgeschottet

Bestückungsbeispiele

EDV-Nr.	Artikel-Nr.	Zugang	Absicherung	Bestückung	
45372	7450.31.4.EKL.2M20.1M25	1/M25 1/M20 1/M20	ungesichert	1/CEE 5x32A 400V 1/CEE 5x16A 400V 4/Schuko 16A 230V	
47639	7450.31.4.EKL.3M25	1/M25 1/M20 1/M20	ungesichert	1/CEE 5x32A 400V 1/CEE 5x16A 400V 3/CEE 3x16A 230V	
47637	7450.6311.3.2M20.1M25.1M32	1/M32 1/M25 1/M20 1/M20	ungesichert	1/CEE 5x63A 400V 1/CEE 5x32A 400V 2/CEE 5x16A 400V 3/Schuko 16A 230V	
47640	7450.9.12ST4QUATTRO.2M25	2/M25	ungesichert	9/Schuko 16A 230V	

Unser Technikerteam plant die optimale Ausführung für Ihre Anwendungsbereiche.



Baureihe 7700

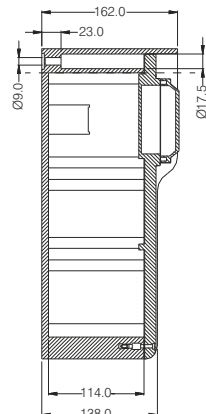
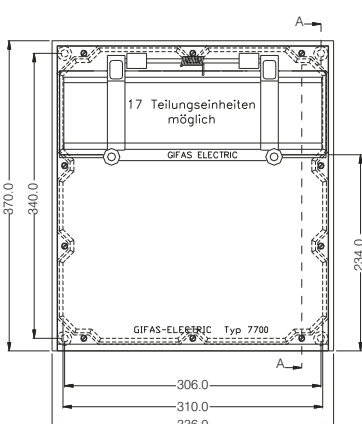


Technische Daten

Breite x Höhe x Tiefe	336 x 370 x 162 mm
Schutzart	IP44 (bis IP65 möglich)
Gehäusematerial	Vollgummi (vulkanisierter Butyl-Kautschuk) in den Farben schwarz oder grau
Gehäuseeigenschaften	halogenfrei, UV-beständig, beständig gegen Öle, verschiedene Säuren und Laugen
Dichtung	eingeschäumte Polyurethandichtung
Deckelbefestigung	Edelstahl Torx-Schraube T15 A4
Makrolonabdeckung	für 17 Teilungseinheiten
Schutzisolation	4-fach Wandbefestigung außerhalb des Verdrahtungsraumes abgeschottet

Bestückungsbeispiele

EDV-Nr.	Artikel-Nr.	Zugang	Absicherung	Bestückung	
60668	7731937.0,03.63.XF.G/A.912022. ETA.1M32.	1/M32	1/LS 3pol. 32A 1/LS 3pol. 16A 3/LS 1pol. 16A 1/FI 4pol.63/0,03A Typ G/A therm. 1/LS 1pol. 2A 1/ETA 5A	1/CEE 5x32A 400V 1/CEE 5x16A 400V 3/Schuko 16A 230V Kleinsp. abgeschottet 1/Trafo 120VA 230/24V 2/CEE 2x16A 24V	
106067	7769.31937.0,03.63.XF.G/A. 5HKL16.1M32.	1/M32	1/LS 3pol. 63A 1/LS 3pol. 32A 1/LS 3pol. 16A 3/LS 1pol. 16A 1/FI 4pol.63/0,03A Typ G/A therm.	1/CEE 5x63A 400V 1/CEE 5x32A 400V 1/CEE 5x16A 400V 3/Schuko 16A 230V	
87893	7763394G7.0,03.63.XF.G/A.1M32.	1/M32	1/LS 3pol. 63A 2/LS 3pol. 32A 2/LS 1pol. 16A 1/FI 4pol.63/0,03A Typ G/A therm.	1/CEE 5x63A 400V 2/CEE 5x32A 400V 4/Schuko 16A 230V	
89828	77631937.0,03.63.XF.G/A. 5HKL16.2M40.	2/M40	1/LS 3pol. 63A 1/LS 3pol. 32A 1/LS 3pol. 16A 3/LS 1pol. 16A 1/FI 4pol.63/0,03A Typ G/A therm.	1/CEE 5x63A 400V 1/CEE 5x32A 400V 1/CEE 5x16A 400V 3/Schuko 16A 230V	
85630	77311947.0,03.63.XF.G/A.1M32.	1/M32	1/LS 3pol. 32A 2/LS 3pol. 16A 4/LS 1pol. 16A 1/FI 4pol.63/0,03A Typ G/A therm.	1/CEE 5x32A 400V 2/CEE 5x16A 400V 4/Schuko 16A 230V	
75613	77111192G7.0,03.63.XF.G/A.1M40.	1/M40	4/LS 3pol. 16A 1/LS 1pol. 16A 1/FI 4pol.63/0,03A Typ G/A therm.	4/CEE 5x16A 400V 2/Schuko 16A 230V	



Unser Technikerteam plant die optimale Ausführung für Ihre Anwendungsbereiche.

Baureihe 7750



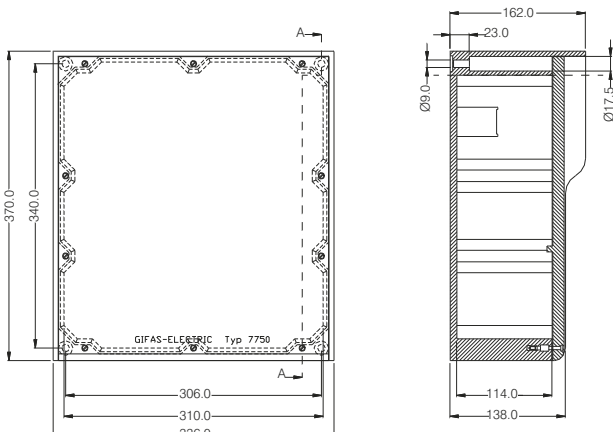
Technische Daten

Breite x Höhe x Tiefe	336 x 370 x 162 mm
Schutzart	IP44 (bis IP65 möglich)
Gehäusematerial	Vollgummi (vulkanisierter Butyl-Kautschuk)
Gehäuseeigenschaften	halogenfrei, UV-beständig, beständig gegen Öle, verschiedene Säuren und Laugen
Dichtung	eingeschäumte Polyurethandichtung
Deckelbefestigung	Edelstahl Torx-Schraube T15 A4
Schutzisolation	4-fach Wandbefestigung außerhalb des Verdrahtungsraumes abgeschottet

Bestückungsbeispiele

EDV-Nr.	Artikel-Nr.	Zugang	Absicherung	Bestückung	
60665	7750.633111.4.2M20.2M25.1M32	1/M32 2/M25 1/M20 1/M20	ungesichert	1/CEE 5x63A 400V 2/CEE 5x32A 400V 3/CEE 5x16A 400V 4/Schuko 16A 230V	
60666	7750.111111.5.SAK4.2M25	1/M25 1/M25	ungesichert	5/CEE 5x16A 400V 5/Schuko 16A 230V	
60667	7750.311.4.4KN.A200.7M20.1M25	1/M25 2/M20 1/M20 4/M20	ungesichert	1/CEE 5x32A 400V 2/CEE 5x16A 400V 4/Schuko 16A 230V 4/AUS-Schalter	
60688	7750.92CEE77.0,03.10A.TEL.TV		2/LS 1pol. 10A 2/FI 2pol. 25/0,03A Typ A	2/CEE 3x16A 230V 1/Telefondose 2/Antennendosen	

Unser Technikerteam plant die optimale Ausführung für Ihre Anwendungsbereiche.



Baureihe 3800 / 3900 mit Makrolonabdeckung



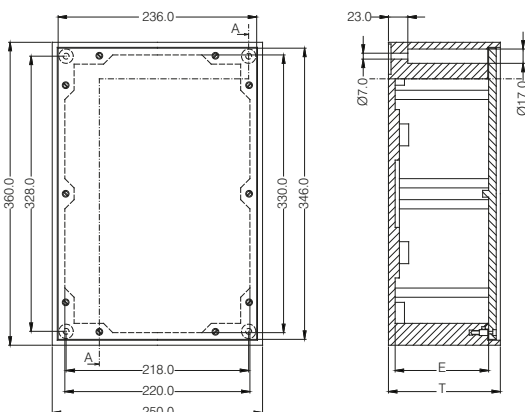
Technische Daten

Breite x Höhe x Tiefe	Baureihe 3800: 250 x 360 x 133 mm Baureihe 3900: 250 x 360 x 173 mm
Schutzart	IP44 (bis IP65 möglich)
Gehäusematerial	Vollgummi (vulkanisierter Butyl-Kautschuk)
Gehäuseeigenschaften	halogenfrei, UV-beständig, beständig gegen Öle, verschiedene Säuren und Laugen
Dichtung	eingeschäumte Polyurethandichtung
Deckelbefestigung	Edelstahl Torx-Schraube T15 A4
Makrolonabdeckung	für 9 / 11 / 13 / 17 Teilungseinheiten (siehe Kapitel Vollgummi-Gehäuse Seite 16)
Schutzisolation	4-fach Wandbefestigung außerhalb des Verdrahtungsraumes abgeschottet

Bestückungsbeispiele

EDV-Nr.	Artikel-Nr.	Zugang	Absicherung	Bestückung	
76485	3892.4CEE7.0.03.40.XF.10SAK6.2M25. (Makrolonabdeckung 1x 11 TE)	2/M25	6/LS 1pol. 16A 1/FI 4pol. 40/0,03A TypA therm.	4/CEE 3x16A 230V 2/Schuko 16A 230V	
102690	3931937.0.03.63.XF.G/A.1M40. (Makrolonabdeckung 2x 9 TE)	1/M40	1/LS 3pol. 32A 1/LS 3pol. 16A 3/LS 1pol. 16A 1/FI 4pol. 63/0,03A TypG/A therm.	1/CEE 5x32A 400V 1/CEE 5x16A 400V 3/Schuko 16A 230V	
70298	3911G98G7.0.03.40.XF.MP1M32. (Makrolonabdeckung 1x 11 TE)	1/M32	1/LS 3pol. 16A 2/LS 1pol. +MP 16A 1/FI 4pol. 40/0,03A TypA therm.	2/CEE 5x16A 400V 8/Schuko 16A 230V	
73316	39603937.0.03.63.XF.G/A.GMZE.01 (Makrolonabdeckung 2x 9 TE)	2/M40	1/Neozed 3pol. 63A 1/LS 3pol. 32A 3/LS 1pol. 16A 1/FI 4pol. 63/0,03A TypG/A therm.	1/CEE 5x63A 400V 1/CEE 5x32A 400V 3/Schuko 16A 230V	

Unser Technikerteam plant die optimale Ausführung für Ihre Anwendungsbereiche.



Baureihe	3800	3900
Einbaumaß (E)	110	150
Tiefe (T)	133	173

Baureihe 3800 / 3900

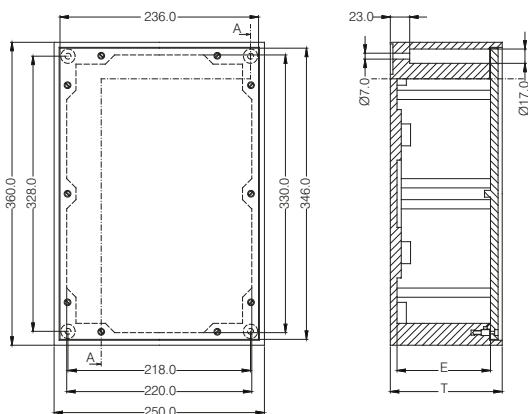


Technische Daten

Breite x Höhe x Tiefe	Baureihe 3800: 250 x 360 x 133 mm Baureihe 3900: 250 x 360 x 173 mm
Schutzart	IP44 (bis IP65 möglich)
Gehäusematerial	Vollgummi (vulkanisierter Butyl-Kautschuk)
Gehäuseeigenschaften	halogenfrei, UV-beständig, beständig gegen Öle, verschiedene Säuren und Laugen
Dichtung	eingeschäumte Polyurethandichtung
Deckelbefestigung	Edelstahl Torx-Schraube T15 A4
Schutzisolation	4-fach Wandbefestigung außerhalb des Verdrahtungsraumes abgeschottet

Bestückungsbeispiele					
EDV-Nr.	Artikel-Nr.	Zugang	Absicherung	Bestückung	
92099	3800.3.11.4.EKL.2M20.1M25.1M32	1/M32 1/M25 2/M20	ungesichert	1/CEE 5x32A 400V 2/CEE 5x16A 400V 4/Schuko 16A 230V	
104576	3800.3.1.2.241629.EKL.2M20.4M25.3BST	4/M25 +2/BST 2/M20 +1/BST	ungesichert	1/CEE 5x32A 400V 1/CEE 5x16A 400V 2/Schuko 16A 230V 1/CEE 2x16A 24V	
86640	381111.1.LUFT.HÄNGE.GAB.2008.01	2/M25 1/Luftan- schluss 1/2"	ungesichert	4/CEE 5x16A 400V 1/Schuko 16A 230V 4/Luftanschlüsse 1/2"	
93641	3900.6.5HKL35.1M16.2M50.PE.2M	2/M50 1/M16	ungesichert	1/CEE 5x63A 400V	

Unser Technikerteam plant die optimale Ausführung für Ihre Anwendungsbereiche.



Baureihe	3800	3900
Einbaumaß (E)	110	150
Tiefe (T)	133	173

Baureihe 7800 / 7900 mit Makrolonabdeckung

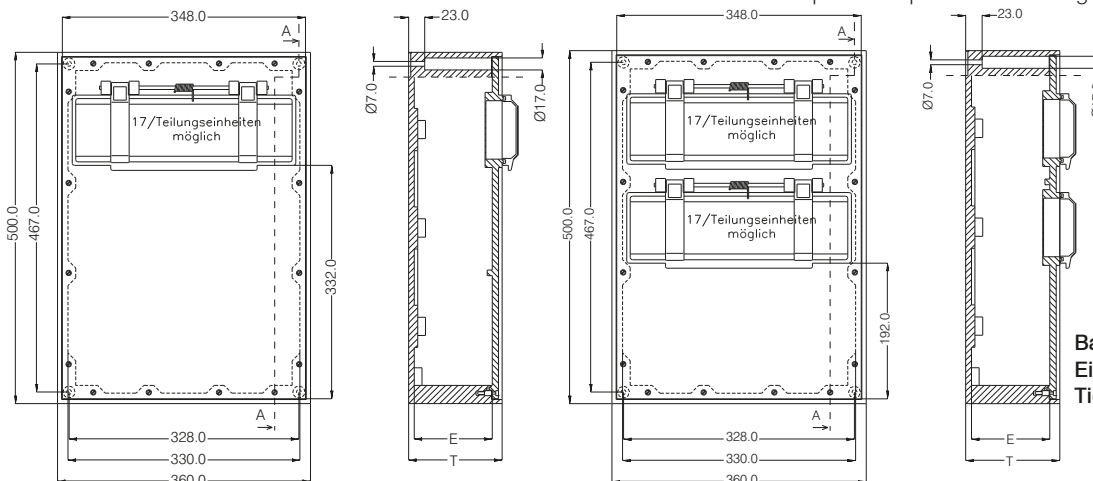


Technische Daten

Breite x Höhe x Tiefe	Baureihe 7800: 360 x 500 x 133 mm Baureihe 7900: 360 x 500 x 173 mm
Schutzart	IP44 (bis IP65 möglich)
Gehäusematerial	Vollgummi (vulkanisierter Butyl-Kautschuk)
Gehäuseeigenschaften	halogenfrei, UV-beständig, beständig gegen Öle, verschiedene Säuren und Laugen
Dichtung	eingeschäumte Polyurethandichtung
Deckelbefestigung	Edelstahl Torx-Schraube T15 A4
Makrolonabdeckung	bis 2x 17 Teilungseinheiten
Schutzisolation	4-fach Wandbefestigung außerhalb des Verdrahtungsraumes abgeschottet

Bestückungsbeispiele						
EDV-Nr.	Artikel-Nr.	Zugang	Absicherung	Bestückung	Zusätzliche Symbole	
101439	7831196G7.0,03.63.XF.G/A.1M40.	1/M40	1/LS 3pol. 32A 2/LS 3pol. 16A 3/LS 1pol. 16A 1/FI 4pol. 63/0,03A Typ G/A therm.	1/CEE 5x32A 400V 2/CEE 5x16A 400V 6/Schuko 16A 230V	[Symbole für CEE 5x32A, CEE 5x16A, Schuko 16A]	
101057	78311937.0,03.63.XF.G/A.912022.ETA.1M40.	1/M40	1/LS 3pol. 32A 2/LS 3pol. 16A 3/LS 1pol. 16A 1/LS 1pol. 2A 1/FI 4pol. 63/0,03A Typ G/A therm.	1/CEE 5x32A 400V 2/CEE 5x16A 400V 3/Schuko 16A 230V 2/CEE 2x16A 24V 1/Trafo 120VA 230/24V	[Symbole für CEE 5x32A, CEE 5x16A, Schuko 16A, CEE 2x16A, Trafo]	
67917	783311947.0,03.63.XF.G/A.1M40.	1/M40	2/LS 3pol. 32A 2/LS 3pol. 16A 4/LS 1pol. 16A 1/FI 4pol.63/0,03A Typ G/A therm.	2/CEE 5x32A 400V 2/CEE 5x16A 400V 4/Schuko 16A 230V	[Symbole für CEE 5x32A, CEE 5x16A, Schuko 16A]	
101269	79631937.0,03.63.XF.G/A.EXT.2KN.4M20.1M40.BST.	1/M40 4/M20 +2/BST	1/LS 3pol. 63A 1/LS 3pol. 32A 1/LS 3pol. 16A 6/LS 1pol. 16A (1/Reserve) 1/FI 4pol. 63/0,03A Typ G/A therm.	1/CEE 5x63A 400V 1/CEE 5x32A 400V 1/CEE 5x16A 400V 3/Schuko 16A 230V 2/Ausschalter 0-1	[Symbole für CEE 5x63A, CEE 5x32A, CEE 5x16A, Schuko 16A, Ausschalter]	
87379	796339.11927.0,03.63.XF.G/A.5HKL16.1M40.	1/M40	1/LS 3pol. 63A 2/LS 3pol. 32A 2/LS 3pol. 16A 2/LS 1pol. 16A 1/FI 4pol. 63/0,03A Typ G/A therm.	1/CEE 5x63A 400V 2/CEE 5x32A 400V 2/CEE 5x16A 400V 2/Schuko 16A 230V	[Symbole für CEE 5x63A, CEE 5x32A, CEE 5x16A, Schuko 16A]	

Unser Technikerteam plant die optimale Ausführung für Ihre Anwendungsbereiche.



Baureihe	7800	7900
Einbaumaß (E)	110	150
Tiefe (T)	133	173

Baureihe 7800 / 7900



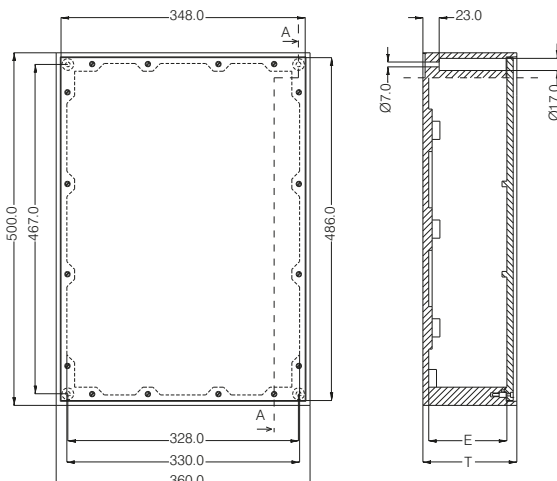
Technische Daten

Breite x Höhe x Tiefe	BR 7800: 360 x 500 x 133 mm BR 7900: 360 x 500 x 173 mm
Schutzart	IP44 (bis IP65 möglich)
Gehäusematerial	Vollgummi (vulkanisierter Butyl-Kautschuk)
Gehäuseeigenschaften	halogenfrei, UV-beständig, beständig gegen Öle, verschiedene Säuren und Laugen
Dichtung	eingeschäumte Polyurethandichtung
Deckelbefestigung	Edelstahl Torx-Schraube T15 A4
Schutzisolation	4-fach Wandbefestigung außerhalb des Verdrahtungsraumes abgeschottet

Bestückungsbeispiele

EDV-Nr.	Artikel-Nr.	Zugang	Absicherung	Bestückung	
45816	7931.3.025022.ETA.EKL.4M	1/M32 1/M25 2/M20	ungesichert	1/CEE 5x32A 400V 1/CEE 5x16A 400V 3/Schuko 16A 230V 2/CEE 2x16A 24V 1/Trafo 250VA 230/24V 1/Glasrohrsicherung 3A	
42315	799311.2.NA.TEL.SAK.8M	1/M63 1/M32 2/M25 3/M20 1/M16	ungesichert	1/CEE 5x125A 400V 1/CEE 5x32A 400V 2/CEE 5x16A 400V 2/Schuko 16A 230V 1/NOT-AUS-Taster 1/Telefonsteckdose RJ45	

Unser Technikerteam plant die optimale Ausführung für Ihre Anwendungsbereiche.



Baureihe	7800	7900
Einbaumaß (E)	110	150
Tiefe (T)	133	173

Baureihe 7800 / 7900 mit Türe



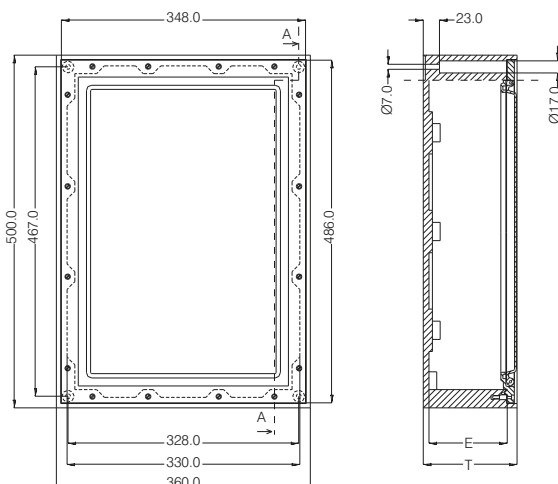
Technische Daten

Breite x Höhe x Tiefe	Baureihe 7800: 360 x 500 x 133 mm Baureihe 7900: 360 x 500 x 173 mm
Schutzart	IP44
Gehäusematerial	Vollgummi (vulkanisierter Butyl-Kautschuk)
Gehäuseeigenschaften	halogenfrei, UV-beständig, beständig gegen Öle, verschiedene Säuren und Laugen
Dichtung	eingeschäumte Polyurethandichtung
Deckelbefestigung	Scharnier / Drehriegel
Geräteausschnitt 45 mm	max. 36 Teilungseinheiten
Schutzisolation	4-fach Wandbefestigung außerhalb des Verdrahtungsraumes abgeschottet

Bestückungsbeispiele

EDV-Nr.	Artikel-Nr.	Zugang	Absicherung	Bestückung	
77493	79TI1917.0.03.XF.G/A.EXT. LS32A.2M32.	2/M32	1/LS 3pol. 32A 1/LS 3pol. 16A 1/LS 1pol. 16A 1/FI 4pol. 63/0,03A Typ G/A therm.	1/CEE 5x16A 400V 1/Schuko 16A 230V	
77490	79TIS.1192.1M32.	1/M32	2/LS 3pol. 16A 2/LS 1pol. 16A	2/CEE 5x16A 400V 2/Schuko 16A 230V	
88729	79TI31927.0.03.63.XF.G/A. RIEGEL.2DREHR.1M40.ALU.	1/M40	1/LS 3pol. 32A 1/LS 3pol. 16A 2/LS 1pol. 16A 1/FI 4pol. 63/0,03A Typ G/A therm.	1/CEE 5x32A 400V 1/CEE 5x16A 400V 2/Schuko 16A 230V	
77491	79TIS.1947.0.03.XF.G/A.2LS.2KN.EXT.	1/M32 2/M20	1/LS 3pol. 16A 6/LS 1pol. 16A 1/FI 4pol. 63/0,03A Typ G/A therm.	1/CEE 5x16A 400V 4/Schuko 16A 230V 1/AUS-Schalter 0-1 1/Schalter Hand-0-Auto	

Unser Technikerteam plant die optimale Ausführung für Ihre Anwendungsbereiche.



Baureihe	7800	7900
Einbaumaß (E)	110	150
Tiefe (T)	133	173

Anwendungsbeispiele / Kundenlösungen



EDV-Nr. 69472



EDV-Nr. 56161



EDV-Nr. 85806



EDV-Nr. 88184



EDV-Nr. 89670



EDV-Nr. 87193 / 87194



EDV-Nr. 79898



EDV-Nr. 85348 / 87235 / 91387

Anwendungsbeispiele / Kundenlösungen



EDV-Nr. 88344



Baureihe 5036A



EDV-Nr. 90905 / 90906



EDV-Nr. 53828 / 62078

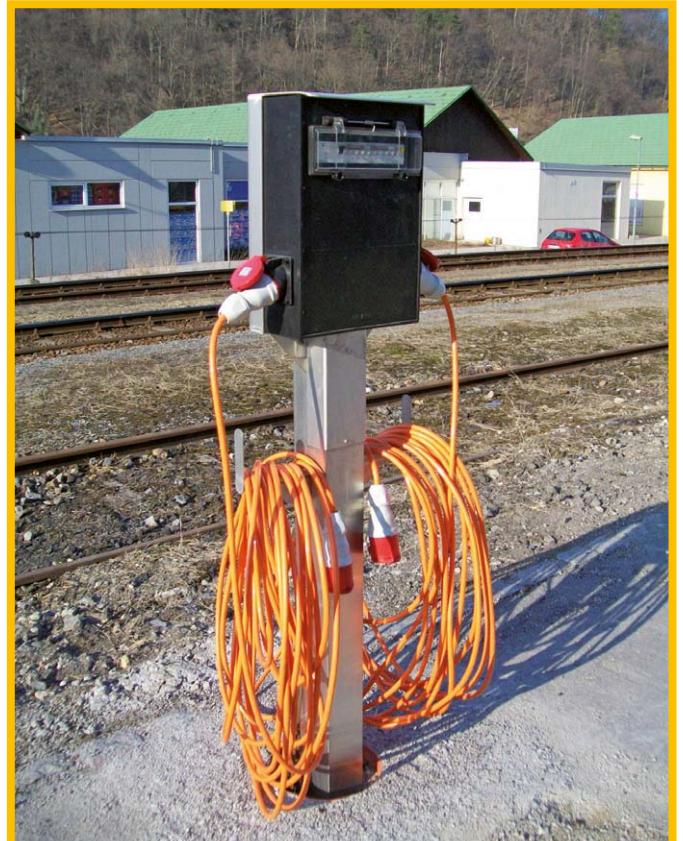


EDV-Nr. 90184

Anwendungsbeispiele / Kundenlösungen



EDV-Nr. 85887



EDV-Nr. 93927



EDV-Nr. 82242



EDV-Nr. 83339

NEHMEN SIE MIT UNS KONTAKT AUF



GIFAS
ELECTRIC

GIFAS ELECTRIC
Gesellschaft m.b.H
Strass 2
5301 Eugendorf
AUSTRIA

www.gifas.at
verkauf@gifas.at
+43 6225/7191-0
+49 8654/404-2000

Technische Änderungen vorbehalten 10/2023/1.0

QUALITÄT MIT SYSTEM

Sicherheits- und Anlagentrennschalter



Sicherheits- und Anlagentrennschalter

Seite 4 - 6

NOT-AUS-Taster



Seite 4

Haupt-/Netzanschluss-
schalter



Seite 4

Haupt-/Repara-
turschalter



Seite 5

Sicherheitsschalter



Seite 5

Steuerverteiler



Seite 6

Haupt-/Netz-
anschluss-
schalter



Seite 6

Sicherheits- und Anlagentrennschalter

Seite 7 - 8

Hauptschalter-
kombination



Seite 7

Sicherheitsschalter



Seite 7

Steuerverteiler



Seite 8

Anwendungs- beispiele

Seite 9

Anwendungs-
beispiele



Seite 9

Optimale Sicherheit - für Mensch und Maschine

Die Sicherheit Ihrer Mitarbeiter wird durch die Einhaltung der Sicherheitsregeln und Vorschriften gewährleistet.

5 Sicherheitsregeln

1. Freischalten
2. Gegen Wiedereinschalten sichern
3. Spannungsfreiheit feststellen
4. Erden und Kurzschließen
5. Benachbarte, unter Spannung stehende Teile abdecken oder abschränken

Trennschalter

Definition

Der Trennschalter muss allpolig abschalten, verfügt über kein Lastschaltvermögen, eine Einrichtung gegen irrtümliches Einschalten muss vorhanden sein. Die Farbe des Schaltergriffes soll schwarz sein.

Hauptschalter / Reparaturschalter

(Hauptschalter-Netzanschlusschalter für Maschinen und Hebezeuge)

Definition

Dieser Hauptschalter darf nicht als NOT-AUS-Schalter verwendet werden, die Farbe des Schaltergriffes soll schwarz sein. Der Schalter muss die Anschlusslast allpolig schalten können.

Der Schalter muss in AUS-Stellung abschließbar sein, z. B. durch ein Vorhängeschloss.

Sicherheitsschalter mit NOT-AUS-Funktion

Definition

Dieser Hauptschalter darf als NOT-AUS-Schalter verwendet werden. Die Farbe des Schaltergriffes muss rot sein, mit gelber Unterlagsfarbe. Der Schalter muss in AUS-Stellung abschließbar sein z. B. durch ein Vorhängeschloss.

GIFAS bietet Ihnen die Möglichkeit, die Richtlinien, Normen sowie Behördenauflagen zu erfüllen, ohne den Bedienkomfort zu vernachlässigen.

Die Kombination von Schaltern, Bedienelementen und Meldeeinrichtungen in Vollgummi-Gehäuse eingebaut, ist auch an exponierten Stellen die ideale Ausführung für Ihre Anlage.

NOT-AUS-Taster

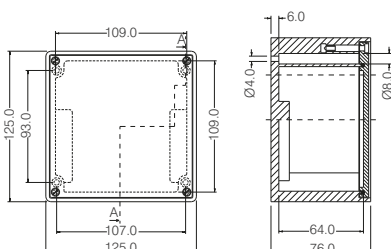


Technische Daten

Breite x Höhe x Tiefe	125 x 125 x 76 mm (Abmessungen ohne Einbauten)
Gehäuse	Vollgummi, Baureihe 1212
Zugang	1/Kabelverschraubung M20
Ausführung	1/Not-Aus-Taste verrastend (Not-Aus-Taste mit Schloss möglich) Kontakte: 1 ÖFFNER
Schutzart	IP65

EDV-Nr.	Artikel-Nr.
66806	1212.NOT-AUS.1Ö.1M20.IP65

Alle Einbauteile, auch von Ihnen beigelegt, können von unserer Fertigung in das von Ihnen gewählte Gehäuse eingearbeitet werden.
Inklusive individueller Gravur (max. 20 Zeichen).



Hauptschalter-Netzanschlusschalter- Reparaturschalter

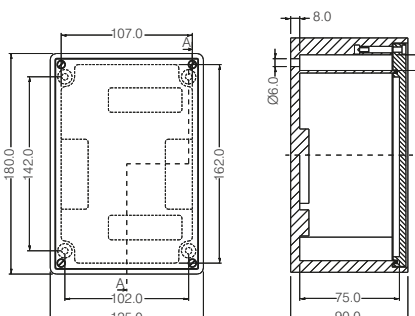


Technische Daten

Breite x Höhe x Tiefe	125 x 180 x 90 mm (Abmessungen ohne Einbauten)
Gehäuse	Vollgummi, Baureihe 1812
Zugang	2/Kabelverschraubungen M20
Ausführung	1/Schalter 3polig, Griff schwarz (mit max. 3 Schlössern absperbar) AC-21A 20A, AC-23B 5,5kW 690V
Schutzart	IP65

EDV-Nr.	Artikel-Nr.
48619	1812.KG10B.T103.2M20

Andere Bemessungsschaltleistungen auf Anfrage!
Alle Einbauteile, auch von Ihnen beigelegt, können von unserer Fertigung in das von Ihnen gewählte Gehäuse eingearbeitet werden.
Inklusive individueller Gravur (max. 20 Zeichen).



Hauptschalter-Reparaturschalter



Technische Daten

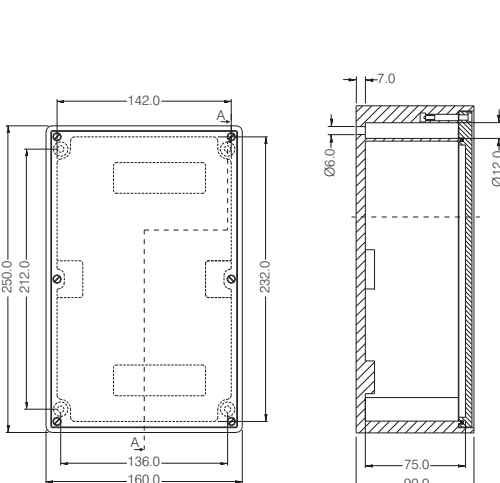
Breite x Höhe x Tiefe	160 x 250 x 90 mm (Abmessungen ohne Einbauten)
Gehäuse	Vollgummi, Baureihe 2516
Zugang	2/Kabelverschraubungen M25
Ausführung	1/Schalter 3polig, Griff schwarz (mit max. 3 Schlössern absperbar) AC-21A 25A, AC-23B 7,5kW 690V
Schutzart	IP65

EDV-Nr.	Artikel-Nr.
48620	2516.1KG20B.T103.2M25

Andere Bemessungsschaltleistungen auf Anfrage!

Alle Einbauteile, auch von Ihnen beigelegt, können von unserer Fertigung in das von Ihnen gewählte Gehäuse eingearbeitet werden.

Inklusive individueller Gravur (max. 20 Zeichen).



Sicherheitsschalter



Technische Daten

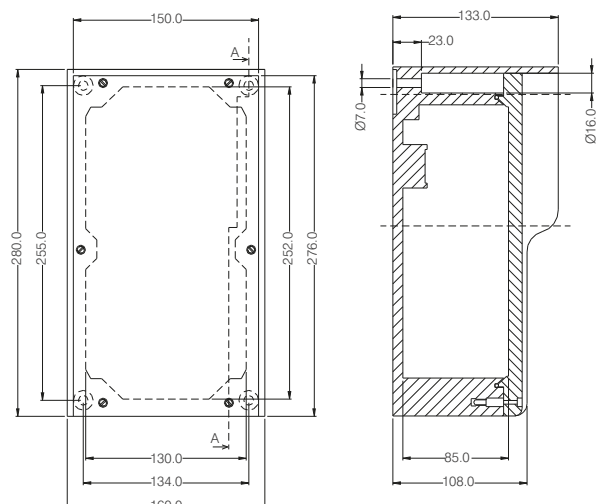
Breite x Höhe x Tiefe	160 x 280 x 133 mm (Abmessungen ohne Einbauten)
Gehäuse	Vollgummi, Baureihe 7250
Zugang	2/Kabelverschraubungen M20 (1x mit Blindstopfen) 2/Kabelverschraubungen M32
Ausführung	2/Schirmklemmen für Ø 10-20 mm 1/Schalter 3polig, Griff rot / gelb (mit max. 3 Schlössern absperbar) AC-21A 80A, AC-23A 37kW, 400V, AC-23A 18,5kW 690V inkl. 2 Hilfskontakte 1 S + 1 Ö
Schutzart	IP65

EDV-Nr.	Artikel-Nr.
78659	7250.ZPA.18,5KW.M32.FU

Andere Bemessungsschaltleistungen auf Anfrage!

Alle Einbauteile, auch von Ihnen beigelegt, können von unserer Fertigung in das von Ihnen gewählte Gehäuse eingearbeitet werden.

Inklusive individueller Gravur (max. 20 Zeichen).



Steuerverteiler mit eingebautem Hauptschalter NOT-AUS



Technische Daten

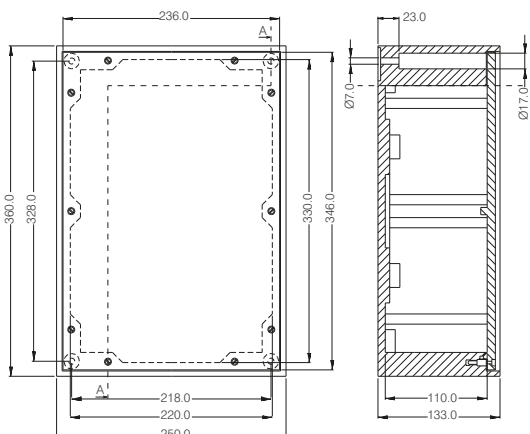
Breite x Höhe x Tiefe	250 x 360 x 133 mm (Abmessungen ohne Einbauten)
Gehäuse	Vollgummi, Baureihe 3800
Zugang	2/Kabelverschraubungen M20 2/Kabelverschraubungen M32
Ausführung	1/Schalter 3polig, Griff rot / gelb (mit max. 3 Schlössern absperbar) AC-21A 32A, AC-23B 11kW 690V inkl. 2/Hilfskontakte 1/Steuertaster: START-RECHTS 1/Steuertaster: START-LINKS 1/Steuertaster: STOP auf Klemmen anschlussfertig verdrahtet
Schutzart	IP65

EDV-Nr.	Artikel-Nr.
47840	3800.ANTRIEB.093

Andere Bemessungsschaltleistungen auf Anfrage!

Alle Einbauteile, auch von Ihnen beigelegt, können von unserer Fertigung in das von Ihnen gewählte Gehäuse eingearbeitet werden.

Inklusive individueller Gravur (max. 20 Zeichen).



Hauptschalter-Netzanschlusschalter



Technische Daten

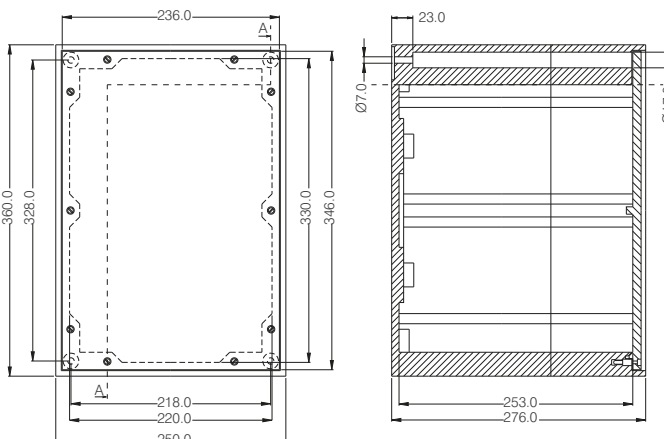
Breite x Höhe x Tiefe	250 x 360 x 276 mm (Abmessungen ohne Einbauten)
Gehäuse	Vollgummi, Baureihe 3900
Zugang	1/Kabelverschraubung M25 2/Kabelverschraubungen M40
Ausführung	1/Schalter 3polig, Griff schwarz (mit max. 3 Schlössern absperbar) AC-21A 150A, AC-23A 75kW 400V Der Abgang ist in der Nullstellung geerdet
Schutzart:	IP65

EDV-Nr.	Artikel-Nr.
48706	3900.RECHENREINIGUNG

Andere Bemessungsschaltleistungen auf Anfrage!

Alle Einbauteile, auch von Ihnen beigelegt, können von unserer Fertigung in das von Ihnen gewählte Gehäuse eingearbeitet werden.

Inklusive individueller Gravur (max. 20 Zeichen).



Hauptschalterkombination mit integrierten Arbeitssteckdosen



Technische Daten

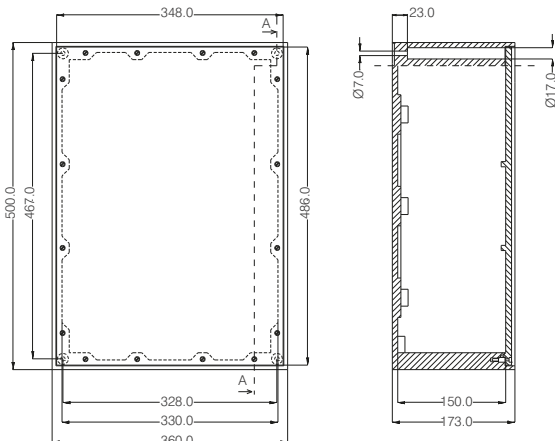
Breite x Höhe x Tiefe	360 x 500 x 173 mm (Abmessungen ohne Einbauten)
Gehäuse	Vollgummi, Baureihe 7900 (1 Makrolonabdeckung mit 17 TE)
Zugang	1/Kabelverschraubung M16 3/Kabelverschraubungen M20 2/Kabelverschraubungen M32
Ausführung	1/Schalter Hauptstrom 3pol., Griff schwarz (mit max. 3 Schlössern absperbar) AC-21A 25A, AC-23A 15kW 400V 1/Schalter Hilfsstrom 2polig, Griff schwarz (mit max. 3 Schlössern absperbar) AC-21A 20A, AC-23A 3,7kW 230V Die Abgänge sind in der Nullstellung geerdet
Arbeitsdosen	1/Schukosteckdose 16A 230V 1/CEE-Steckdose 5x32A 400V mit LS und FI-Schalter abgesichert
Schutzart	IP44 (IP65 möglich)

EDV-Nr.	Artikel-Nr.
48708	7800.LASTENAUFZUG

Andere Bemessungsschaltleistungen auf Anfrage!

Alle Einbauteile, auch von Ihnen beigelegt, können von unserer Fertigung in das von Ihnen gewählte Gehäuse eingearbeitet werden.

Inklusive individueller Gravur (max. 20 Zeichen).



Sicherheitsschalter



Technische Daten

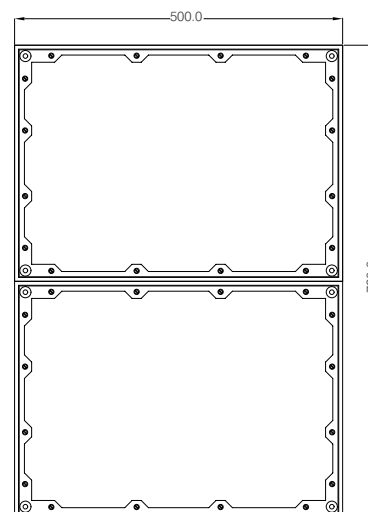
Breite x Höhe x Tiefe	500 x 720 x 173 mm (Abmessungen ohne Einbauten)
Gehäuse	Vollgummi, Baureihe 2x7900 mit transparentem Deckel
Zugang	2/Kabelverschraubungen M20 (1x mit Blindstopfen) 2/Kabelverschraubungen M50
Ausführung	1/Schalter 3polig, Griff rot / gelb (mit max. 3 Schlössern absperbar) AC-21A 200A, AC-23 110kW 400V, AC-23 200kW 690V inkl. 2/Hilfskontakte 1 S + 1 Ö 2/Schirmklemmen für Ø 20-37 mm
Schutzart	IP65

EDV-Nr.	Artikel-Nr.
85608	2.7900.ZPA.190KW.2M50.FU

Andere Bemessungsschaltleistungen auf Anfrage!

Alle Einbauteile, auch von Ihnen beigelegt, können von unserer Fertigung in das von Ihnen gewählte Gehäuse eingearbeitet werden.

Inklusive individueller Gravur (max. 20 Zeichen).



Steuerverteiler mit eingebautem Hauptschalter NOT-AUS



Technische Daten

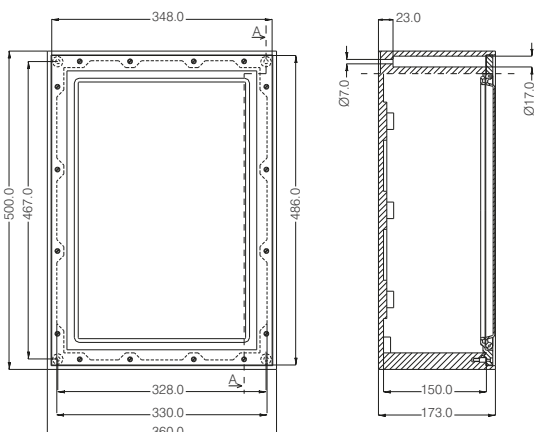
Breite x Höhe x Tiefe	360 x 500 x 173 mm (Abmessungen ohne Einbauten)
Gehäuse Zugang	Vollgummi, Baureihe 7900 mit Türe 2/Kabelverschraubungen M20 2/Kabelverschraubungen M40
Ausführung	1/Schalter 3polig, Griff rot / gelb (mit max. 3 Schlössern absperbar) AC-21A 100A, AC-23B 37kW 400V inkl. 2/Hilfskontakte 1/Steuertaster: START 1/Steuertaster: STOP auf Klemmen anschlussfertig verdrahtet Die Drehriegelverschlüsse und der Schalter mit Türkupplung ermöglichen einen einfachen und schnellen Zugang in den Verteilerinnenraum bei Revisionen und Überprüfungen.
Schutzart	IP54

EDV-Nr.	Artikel-Nr.
48707	7900.T.MOTOR.30KW

Andere Bemessungsschaltleistungen auf Anfrage!

Alle Einbauteile, auch von Ihnen beigelegt, können von unserer Fertigung in das von Ihnen gewählte Gehäuse eingearbeitet werden.

Inklusive individueller Gravur (max. 20 Zeichen).



Anwendungsbeispiele / Kundenlösungen



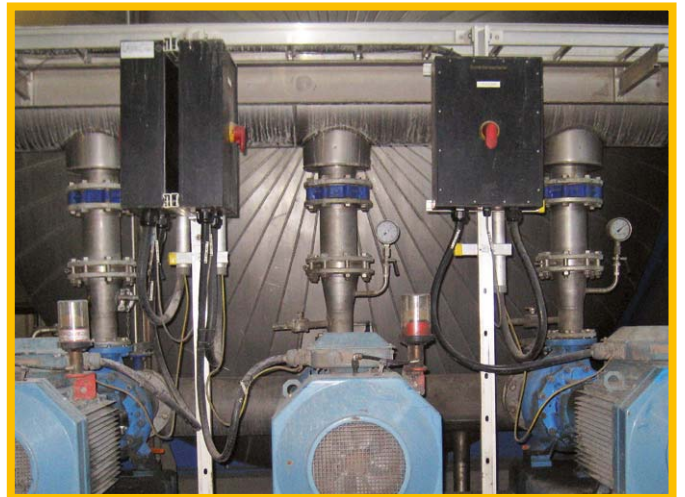
EDV-Nr. 50433, 79323, 54522, 50436 (11 - 37kW 690V)



EDV-Nr. 101321 (630kW 690V)



EDV-Nr. 86378 (200kW 690V)



EDV-Nr. 63894, 64099 (75kW 690V)



EDV-Nr. 74065 (390kW 690V)



EDV-Nr. 76041

NEHMEN SIE MIT UNS KONTAKT AUF



GIFAS
ELECTRIC

GIFAS ELECTRIC
Gesellschaft m.b.H
Strass 2
5301 Eugendorf
AUSTRIA

www.gifas.at
verkauf@gifas.at
+43 6225/7191-0
+49 8654/404-2000

Technische Änderungen vorbehalten 03/2013/1.0

QUALITÄT MIT SYSTEM

Mobile Vollgummi-Verteiler



Mobile Vollgummi-Klein-Verteiler

Seite 4 - 5

Baureihe
1800



Seite 4

Baureihe
1400



Seite 5

Mobile Vollgummi-Verteiler

Seite 6 - 12

Baureihe
6200



Seite 6

Baureihe
6700



Seite 7

Baureihe
3500



Seite 8

Baureihe
4000



Seite 9

Baureihe
7400 / 7700



Seite 10

Baureihe
7900



Seite 11

Betriebsstunden-zähler Mobile- Stromzählung

Seite 13 - 15

Baureihe
2100



Seite 13

Baureihe
1812 mit Zähler



Seite 13

Baureihe
6200 mit Zähler



Seite 14

Baureihe
6700 mit Zähler



Seite 14

Baureihe
7400 mit Zähler



Seite 15

Baureihe
7900 mit Zähler



Seite 15

Anwendungs- beispiele

Seite 16 - 17

Anwendungs-
beispiele



Seite 16 - 17

Baureihe
2/4x7900



Seite 12

Der Werkstoff Vollgummi

- Hohe mechanische Festigkeit: bruchstabil, schlagfest, formstabil und alterungsbeständig.
- Die rostfreien Deckelschrauben sind verliersicher.
- Keine Korrosion.
- Staub- und strahlwasserdicht (bis IP65).
- Keine Kondenswasserbildung (auch bei starken Temperaturschwankungen).
- Hohe Temperaturbeständigkeit von -30° bis 80°C .
- Beständig gegen chemische Einflüsse (Öle, Fette, zahlreiche Säuren und Laugen).
- witterungs-, UV- und ozonbeständig.
- Die Spezialmischung aus Butyl-Kautschuk ist selbstverlöschend, halogen- und silikonfrei. Im Brandfall raucharm. Keine Freisetzung von ätzenden oder toxischen Stoffen.
- Geprüfte Qualität.

Universell einsetzbar

- Sehr einfache Bearbeitung des Vollgummi-Gehäuses mit handelsüblichen Werkzeugen wie Spiralbohrer, Stufenbohrer, Fräser, etc.
- Kabeleinführungen können exakt dort gesetzt werden, wo sie für eine saubere Installation notwendig sind.
- Zeitsparende Nachrüstung an bereits montierten Gehäusen.
- Keine vorgegebenen Befestigungspunkte am Gehäuseboden, daher freie Platzeinteilung.
- Einfache Befestigung der Einbauteile mittels Spanplattenschrauben.
- Alle handelsüblichen Klemmen können eingebaut werden.
- Mühelose Bearbeitung der Frontplatte.
- Rascher Einbau von Steckdosen, Tastern, Schaltern, Befehls- und Meldegeräten.

Unverwüstlich

- Für alle Anwendungsbereiche in Industrie und Gewerbe.
- Für trockene und feuchte Räume.
- Für Außenanwendungen, bei Regen, Schnee oder Sonneneinstrahlung.
- Perfekte Konfektionierung nach Ihren Angaben und Wünschen (mit Kabelverschraubungen, Normschienen, Klemmen, Schaltern, Tastern, aber auch mit Schuko- und CEE-Steckdosen bzw. mit anderen Stecksystemen).
- Auf Wunsch Gravur oder Beschriftungsschilder zur Kennzeichnung betriebstechnischer Hinweise.

Baureihe 1800



Technische Daten

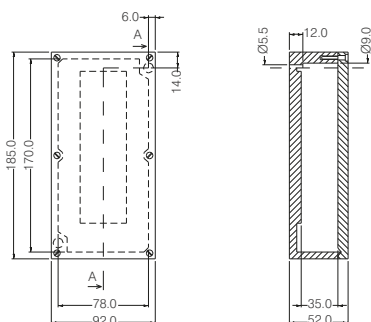
Breite x Höhe x Tiefe	92 x 185 x 52 mm
Schutzart	IP44
Gehäusematerial	Vollgummi (vulkanisierter Butyl-Kautschuk)
Gehäuseeigenschaften	halogenfrei, UV-beständig, beständig gegen Öle, verschiedene Säuren und Laugen
Dichtung	eingeschäumte Polyurethandichtung
Deckelbefestigung	Niro-Kreuzschlitzschraube

Mobiler Vollgummi-Verteiler betriebsfertig verdrahtet!

Bestückungsbeispiele

EDV-Nr.	Artikel-Nr.	Zugang	Absicherung	Bestückung	
82241	183.S5.GG	5 m Anschlussleitung 3x1,5 mm ² und Schukostecker	ungesichert	3/Schuko 16A 230V	
79138	183.S10.GG	10 m Anschlussleitung 3x1,5 mm ² und Schukostecker	ungesichert	3/Schuko 16A 230V	

Unser Technikerteam plant die optimale Ausführung für Ihre Anwendungsbereiche.
Inklusive individueller Gravur (max. 20 Zeichen).



Baureihe 1400



Technische Daten

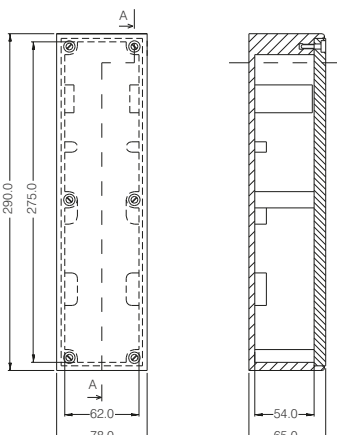
Breite x Höhe x Tiefe	78 x 290 x 64 mm
Schutzart	IP44
Gehäusematerial	Vollgummi (vulkanisierter Butyl-Kautschuk)
Deckel	Polycarbonat
Gehäuseeigenschaften	halogenfrei, UV-beständig, beständig gegen Öle, verschiedene Säuren und Laugen
Dichtung	Vollgummi-Dichtlippe
Deckelbefestigung	Niro-Kreuzschlitzschraube
Makrolonabdeckung	je nach Ausführung ohne oder mit Makrolonabdeckung für 2 Teilungseinheiten

Mobiler Vollgummi-Verteiler betriebsfertig verdrahtet!

Bestückungsbeispiele

EDV-Nr.	Artikel-Nr.	Zugang	Absicherung	Bestückung	
67084	1400.4.S5.GG.HASPEL	5 m Anschlussleitung 3x1,5 mm ² und Schukostecker mit Kabelhaspel	ungesichert	4/Schuko 16A 230V	
70249	1400.4.S5.GG	5 m Anschlussleitung 3x1,5 mm ² und Schukostecker ohne Kabelhaspel	ungesichert	4/Schuko 16A 230V	
74329	1400.4.S10.GG	10 m Anschlussleitung 3x1,5 mm ² und Schukostecker ohne Kabelhaspel	ungesichert	4/Schuko 16A 230V	
62067	1400.27.0.03.S5.GG.HASPEL.	5 m Anschlussleitung 3x1,5 mm ² und Schukostecker mit Kabelhaspel	1/FI 2pol. 25/0,03A Typ A	2/Schuko 16A 230V	
82239	1400.27.0.03.FILS.S5.GG.HASPEL.	5 m Anschlussleitung 3x1,5 mm ² und Schukostecker mit Kabelhaspel	1/Kombischalter FI/LS 2pol. 16/0,03A Typ A	2/Schuko 16A 230V	

Unser Technikerteam plant die optimale Ausführung für Ihre Anwendungsbereiche. Inklusive individueller Gravur (max. 20 Zeichen).



Baureihe 6200 (stapelbar)



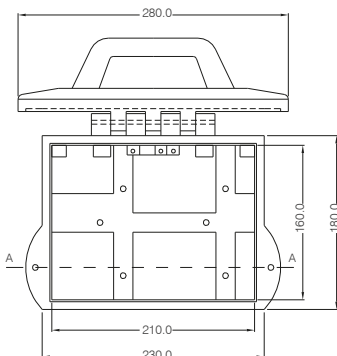
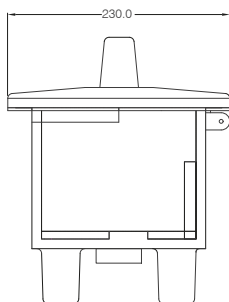
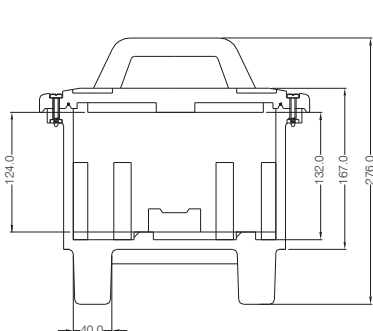
Technische Daten

Breite x Höhe x Tiefe	280 x 276 x 230 mm
Schutzart	IP44 (bis IP65 möglich)
Gehäusematerial	Vollgummi (vulkanisierter Butyl-Kautschuk)
Gehäuseeigenschaften	halogenfrei, UV-beständig, beständig gegen Öle, verschiedene Säuren und Laugen
Dichtung	eingeschäumte Polyurethandichtung
Deckelbefestigung	Rändelschrauben
Geräteausschnitt 45 mm	max. 9 Teilungseinheiten

Mobiler Vollgummi-Verteiler betriebsfertig verdrahtet!

Bestückungsbeispiele					
EDV-Nr.	Artikel-Nr.	Zugang	Absicherung	Bestückung	
67461	6216137.0,03.	3 m Anschlussleitung 5x2,5 mm ² mit Vollg.CEE-Stecker 5x16A 400V	ungesichert ungesichert 1/FI 4pol. 40/0,03A Typ A	1/CEE 5x16A 400V 3/Schuko 16A 230V	
44869	62161147.0,03.40.SP.	3 m Anschlussleitung 5x2,5 mm ² mit Vollg.CEE-Stecker 5x16A 400V	ungesichert ungesichert 1/FI 4pol. 40/0,03A Typ A	2/CEE 5x16A 400V 4/Schuko 16A 230V	
47756	6232957.0,03.XF.GG.	3 m Anschlussleitung 5x4,0 mm ² mit Vollg.CEE-Stecker 5x32A 400V	5/LS 1pol. 16A 1/FI 4pol. 40/0,03A Typ A therm.	5/Schuko 16A 230V	
47757	6216111.GG	3 m Anschlussleitung 5x2,5 mm ² mit Vollg.CEE-Stecker 5x16A 400V	ungesichert	3/CEE 5x16A 400V	
70903	62323.119.	3 m Anschlussleitung 5x4,0 mm ² mit Vollg.CEE-Stecker 5x32A 400V	ungesichert 2/LS 3pol. 16A	1/CEE 5x32A 400V 2/CEE 5x16A 400V	

Unser Technikerteam plant die optimale Ausführung für Ihre Anwendungsbereiche.
Inklusive individueller Gravur (max. 20 Zeichen).



Baureihe 6700 (stapelbar)



Technische Daten

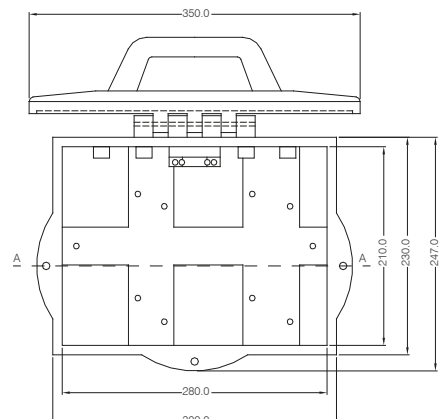
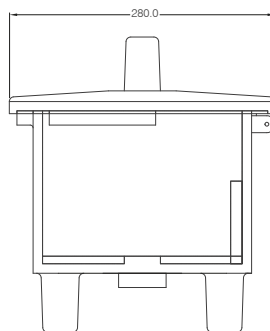
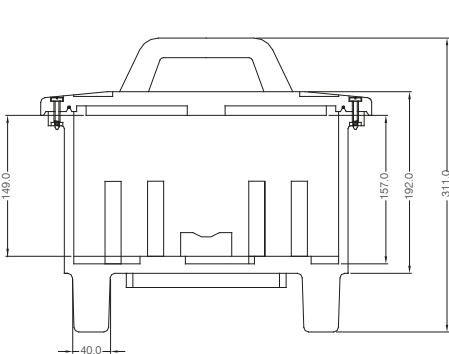
Breite x Höhe x Tiefe	350 x 311 x 280 mm
Schutzart	IP44 (bis IP65 möglich)
Gehäusematerial	Vollgummi (vulkanisierter Butyl-Kautschuk)
Gehäuseeigenschaften	halogenfrei, UV-beständig, beständig gegen Öle, verschiedene Säuren und Laugen
Dichtung	eingeschäumte Polyurethandichtung
Deckelbefestigung	Rändelschrauben
Geräteausschnitt 45 mm	max. 20 Teilungseinheiten

Mobiler Vollgummi-Verteiler betriebsfertig verdrahtet!

Bestückungsbeispiele

EDV-Nr.	Artikel-Nr.	Zugang	Absicherung	Bestückung	
53471	6732997.0.03.XF.SPGG.	3 m Anschlussleitung 5x4,0 mm ² mit Vollg.CEE-Stecker 5x32A 400V	9/LS 1pol. 16A 1/FI 4pol. 40/0,03A Typ A therm.	9/Schuko 16A 230V	
44875	67323.11G937.0.03.XF.	3 m Anschlussleitung 5x4,0 mm ² mit Vollg.CEE-Stecker 5x32A 400V	ungesichert 1/LS 3pol. 16A 3/LS 1pol. 16A 1/FI 4pol. 40/0,03A Typ A therm.	1/CEE 5x32A 400V 2/CEE 5x16A 400V 3/Schuko 16A 230V	
48924	6732333.94G7.0.03.XF.	3 m Anschlussleitung 5x4,0 mm ² mit Vollg.CEE-Stecker 5x32A 400V	ungesichert 2/LS 1pol. 16A 1/FI 4pol. 40/0,03A Typ A therm.	3/CEE 5x32A 400V 4/Schuko 16A 230V	
70388	6763333937.0.03.63.XF.G/A.	3 m Anschlussleitung 5x16 mm ² mit Vollg.CEE-Stecker 5x63A 400V	3/LS 3pol. 32A 3/LS 1pol. 16A 1/FI 4pol. 63/0,03A Typ G/A therm.	3/CEE 5x32A 400V 3/Schuko 16A 230V	
91881	67633311947.0.03.63.XF.SPGG.	3 m Anschlussleitung 5x16 mm ² mit Vollg.CEE-Stecker 5x63A 400V	2/LS 3pol. 32A 2/LS 3pol. 16A 4/LS 1pol. 16A 1/FI 4pol. 63/0,03A Typ A therm.	2/CEE 5x32A 400V 2/CEE 5x16A 400V 4/Schuko 16A 230V	

Unser Technikerteam plant die optimale Ausführung für Ihre Anwendungsbereiche.
Inklusive individueller Gravur (max. 20 Zeichen).



Baureihe 3500



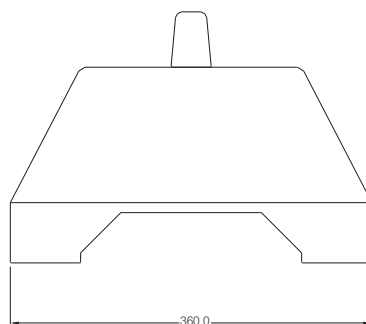
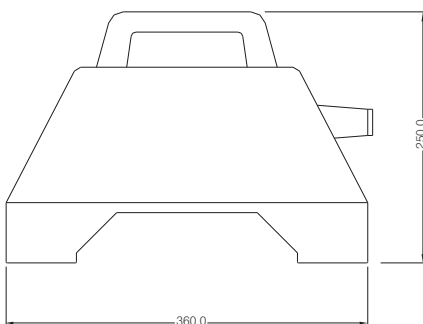
Technische Daten

Breite x Höhe x Tiefe	360 x 250 x 360 mm
Schutzart	IP44
Gehäusematerial	Vollgummi (vulkanisierter Butyl-Kautschuk)
Gehäuseeigenschaften	halogenfrei, UV-beständig, beständig gegen Öle, verschiedene Säuren und Laugen
Dichtung	Vollgummi Rundschnur
Deckelbefestigung	Niro-Kreuzschlitzschraube
Makrolonabdeckung	max. 2x11 Teilungseinheiten

Mobiler Vollgummi-Verteiler betriebsfertig verdrahtet!

Bestückungsbeispiele					
EDV-Nr.	Artikel-Nr.	Zugang	Absicherung	Bestückung	
72508	35321111947.0,03.40.XF.SP.GG.	3 m Anschlussleitung 5x4,0 mm ² mit Vollg.CEE-Stecker 5x32A 400V	4/LS 3pol. 16A 4/LS 1pol. 16A 1/FI 4pol. 40/0,03A Typ A therm.	4/CEE 5x16A 400V 4/Schuko 16A 230V	
84091	353233.11947.0,03.40.XF.SP.GG.	3 m Anschlussleitung 5x4,0 mm ² mit Vollg.CEE-Stecker 5x32A 400V	ungesichert 2/LS 3pol. 16A 4/LS 1pol. 16A 1/FI 4pol. 40/0,03A Typ A therm.	2/CEE 5x32A 400V 2/CEE 5x16A 400V 4/Schuko 16A 230V	
67552	35633333947.0,03.63.XF.SP.GG.	3 m Anschlussleitung 5x16 mm ² mit Vollg.CEE-Stecker 5x63A 400V	4/LS 3pol. 32A 4/LS 1pol. 16A 1/FI 4pol. 63/0,03A Typ A therm.	4/CEE 5x32A 400V 4/Schuko 16A 230V	
47134	35636.31967.0,03.63.XF.SP.GG.	3 m Anschlussleitung 5x16 mm ² mit Vollg.CEE-Stecker 5x63A 400V	ungesichert 1/LS 3pol. 32A 1/LS 3pol. 16A 6/LS 1pol. 16A 1/FI 4pol. 63/0,03A Typ A therm.	1/CEE 5x63A 400V 1/CEE 5x32A 400V 1/CEE 5x16A 400V 6/Schuko 16A 230V	
81314	35125.2X3012559.PC	3 m Anschlussleitung 5x35 mm ² mit CEE-Stecker 5x125A 400V	ungesichert	2/CEE 5x125A 400V	

Unser Technikerteam plant die optimale Ausführung für Ihre Anwendungsbereiche.
Inklusive individueller Gravur (max. 20 Zeichen).



Baureihe 4000



Technische Daten

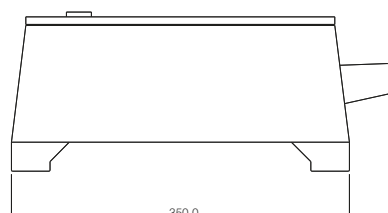
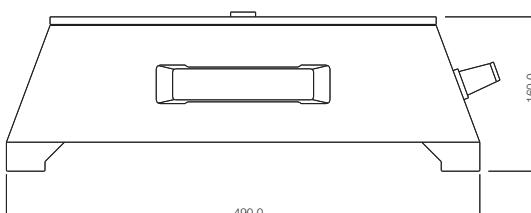
Breite x Höhe x Tiefe	490 x 160 x 350 mm
Schutzart	IP44
Gehäusematerial	Vollgummi (vulkanisierter Butyl-Kautschuk)
Gehäuseeigenschaften	halogenfrei, UV-beständig, beständig gegen Öle, verschiedene Säuren und Laugen
Dichtung	eingeschäumte Polyurethandichtung
Deckelbefestigung	Drehriegel / Scharnier
Geräteausschnitt	max. 28 Teilungseinheiten

Mobiler Vollgummi-Verteiler betriebsfertig verdrahtet!

Bestückungsbeispiele

EDV-Nr.	Artikel-Nr.	Zugang	Absicherung	Bestückung	
67485	40633311997.0,03.63.XF.G/A.	3 m Anschlussleitung 5x16 mm ² mit Vollg.CEE-Stecker 5x63A 400V	2/LS 3pol. 32A 2/LS 3pol. 16A 9/LS 1pol. 16A 1/FI 4pol. 63/0,03A Typ G/A therm.	2/CEE 5x32A 400V 2/CEE 5x16A 400V 9/Schuko 16A 230V	
83918	40636.333111967.0,03.63.XF.G/A. GG.	3 m Anschlussleitung 5x16 mm ² mit Vollg.CEE-Stecker 5x63A 400V	ungesichert 3/LS 3pol. 32A 3/LS 3pol. 16A 6/LS 1pol. 16A 1/FI 4pol. 63/0,03A Typ G/A therm.	1/CEE 5x63A 400V 3/CEE 5x32A 400V 3/CEE 5x16A 400V 6/Schuko 16A 230V	
48002	0631111967.0,03.63.XF.G/A.GG.	3 m Anschlussleitung 5x16 mm ² mit Vollg.CEE-Stecker 5x63A 400V	4/LS 3pol. 16A 6/LS 1pol. 16A 1/FI 4pol. 63/0,03A Typ G/A therm.	4/CEE 5x16A 400V 6/Schuko 16A 230V	
79371	4063331199G77.0,03.63.XF.G/A. GG.	3 m Anschlussleitung 5x16 mm ² mit Vollg.CEE-Stecker 5x63A 400V	2/LS 3pol. 32A 2/LS 3pol. 16A 6/LS 1pol. 16A 2/FI 4pol. 63/0,03A Typ G/A therm.	2/CEE 5x32A 400V 2/CEE 5x16A 400V 9/Schuko 16A 230V	
48004	4012566G33977.63.XF.	3 m Anschlussleitung 5x35 mm ² mit CEE-Stecker 5x125A 400V	1/LS 3pol. 63A 2/LS 3pol. 32A 1/FI 4pol. 63/0,3A Typ S/A therm. 1/FI 4pol. 63/0,03A Typ G/A therm.	2/CEE 5x63A 400V 2/CEE 5x32A 400V	

Unser Technikerteam plant die optimale Ausführung für Ihre Anwendungsbereiche.
Inklusive individueller Gravur (max. 20 Zeichen).



Baureihe 7400 / 7700 - Gestell



Technische Daten

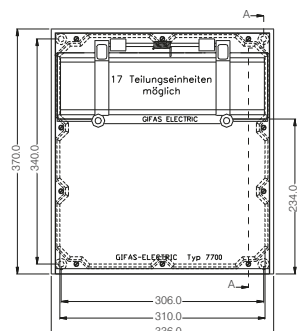
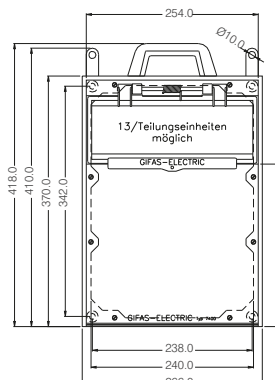
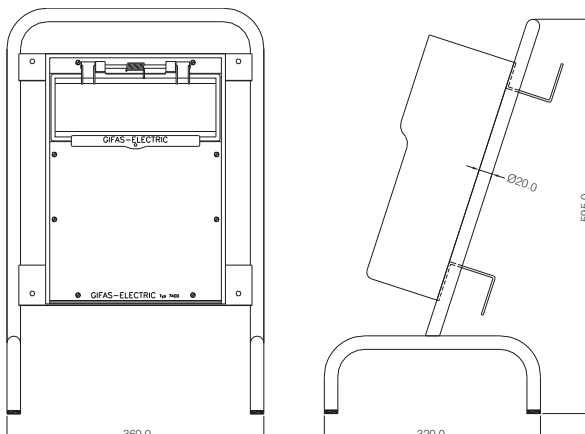
Breite x Höhe x Tiefe	max. 360 x 595 x 320 mm (mit Gestell)
Schutzart	IP44 (bis IP65 möglich)
Gehäusematerial	Vollgummi (vulkanisierter Butyl-Kautschuk)
Gehäuseeigenschaften	halogenfrei, UV-beständig, beständig gegen Öle, verschiedene Säuren und Laugen
Dichtung	eingeschäumte Polyurethandichtung
Deckelbefestigung	Edelstahl Torx-Schraube T15 A4
Makrolonabdeckung	max. 13 / 17 Teilungseinheiten

Mobiler Vollgummi-Verteiler betriebsfertig verdrahtet!

Bestückungsbeispiele

EDV-Nr.	Artikel-Nr.	Zugang	Absicherung	Bestückung	
47997	74321.1937.0,03.XF.GESTELL	3 m Anschlussleitung 5x4,0 mm ² mit Vollg.CEE-Stecker 5x32A 400V	2/LS 3pol. 16A 3/LS 1pol. 16A 1/FI 4pol. 40/0,03A Typ A therm.	2/CEE 5x16A 400V 3/Schuko 16A 230V	
40777	74323.1937.0,03.XF.GESTELL	3 m Anschlussleitung 5x4,0 mm ² mit Vollg.CEE-Stecker 5x32A 400V	ungesichert 1/LS 3pol. 16A 3/LS 1pol. 16A 1/FI 4pol. 40/0,03A Typ A therm.	1/CEE 5x32A 400V 1/CEE 5x16A 400V 3/Schuko 16A 230V	
60869	77323.11G94G7.0,03. XF.GESTELL	3 m Anschlussleitung 5x4,0 mm ² mit Vollg.CEE-Stecker 5x32A 400V	ungesichert 1/LS 3pol. 16A 2/LS 1pol. 16A 1/FI 4pol. 40/0,03A Typ A therm.	1/CEE 5x32A 400V 2/CEE 5x16A 400V 4/Schuko 16A 230V	
105870	77636.31937.0,03.63.XF.G/A. GG.GESTELL.	3 m Anschlussleitung 5x16 mm ² mit Vollg.CEE-Stecker 5x63A 400V	ungesichert 1/LS 3pol. 32A 1/LS 3pol. 16A 3/LS 1pol. 16A 1/FI 4pol. 63/0,03A Typ G/A therm.	1/CEE 5x63A 400V 1/CEE 5x32A 400V 1/CEE 5x16A 400V 3/Schuko 16A 230V	
41743	7400.7700.GESTELL.M				Gestell
10177	GU.GRIFF				Handgriff
10634	1000.HÄLA.V4A				Hängelasche

Unser Technikerteam plant die optimale Ausführung für Ihre Anwendungsbereiche.
Inklusive individueller Gravur (max. 20 Zeichen).



Baureihe 7900 - Gestell



Technische Daten

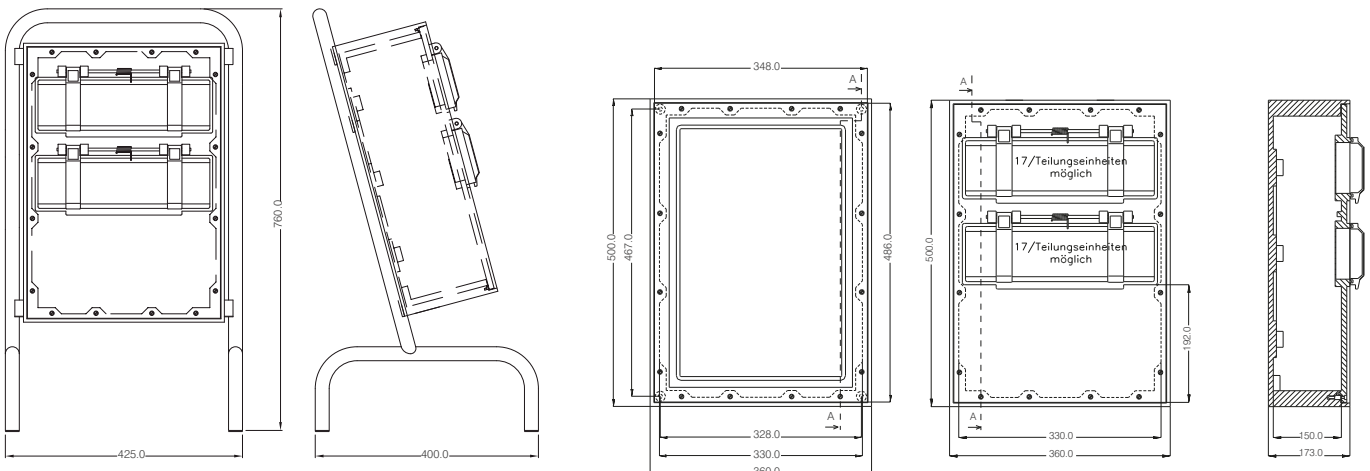
Breite x Höhe x Tiefe	max. 425 x 760 x 400 mm (mit Gestell)
Schutzart	IP44 (bis IP65 möglich)
Gehäusematerial	Vollgummi (vulkanisierter Butyl-Kautschuk)
Gehäuseeigenschaften	halogenfrei, UV-beständig, beständig gegen Öle, verschiedene Säuren und Laugen
Dichtung	eingeschäumte Polyurethandichtung
Deckelbefestigung	Edelstahl Torx-Schraube T15 A4
Makrolonabdeckung	max. 2x17 Teilungseinheiten

Mobiler Vollgummi-Verteiler betriebsfertig verdrahtet!

Bestückungsbeispiele

EDV-Nr.	Artikel-Nr.	Zugang	Absicherung	Bestückung	
89716	79633111967.0,03.63.XF.G/A.GG. GEST.	3 m Anschlussleitung 5x16 mm ² mit Vollg.CEE-Stecker 5x63A 400V	1/LS 3pol. 32A 4/LS 3pol. 16A 6/LS 1pol. 16A 1/FI 4pol. 63/0,03A Typ G/A therm.	1/CEE 5x32A 400V 4/CEE 5x16A 400V 6/Schuko 16A 230V	
48487	79T633111967.0,03.63.XF.G/A.ST. (Ausführung mit Türe)	3 m Anschlussleitung 5x16 mm ² mit Vollg.CEE-Stecker 5x63A 400V	1/LS 3pol. 32A 3/LS 3pol. 16A 6/LS 1pol. 16A 1/FI 4pol. 63/0,03A Typ G/A therm.	1/CEE 5x32A 400V 3/CEE 5x16A 400V 6/Schuko 16A 230V	
107431	796333111937.0,03.63.XF.G/A.ST.	3 m Anschlussleitung 5x16 mm ² mit Vollg.CEE-Stecker 5x63A 400V	2/LS 3pol. 32A 4/LS 3pol. 16A 3/LS 1pol. 16A 1/FI 4pol. 63/0,03A Typ G/A therm.	2/CEE 5x32A 400V 4/CEE 5x16A 400V 3/Schuko 16A 230V	
48486	79T6333111937.0,03.63.XF.G/A.ST. (Ausführung mit Türe)	3 m Anschlussleitung 5x16 mm ² mit Vollg.CEE-Stecker 5x63A 400V	2/LS 3pol. 32A 3/LS 3pol. 16A 3/LS 1pol. 16A 1/FI 4pol. 63/0,03A Typ G/A therm.	2/CEE 5x32A 400V 3/CEE 5x16A 400V 3/Schuko 16A 230V	

Unser Technikerteam plant die optimale Ausführung für Ihre Anwendungsbereiche.
Inklusive individueller Gravur (max. 20 Zeichen).



Baureihe 7900



Technische Daten

Schutzart	IP44 (bis IP65 möglich)
Gehäusematerial	Vollgummi (vulkanisierter Butyl-Kautschuk)
Gehäuseeigenschaften	halogenfrei, UV-beständig, beständig gegen Öle, verschiedene Säuren und Laugen
Dichtung	eingeschäumte Polyurethandichtung
Deckelbefestigung	Edelstahl Torx-Schraube T15 A4
Makrolonabdeckung	für max. 8x17 Teilungseinheiten

Mobiler Vollgummi-Verteiler betriebsfertig verdrahtet!

Bestückungsbeispiele Baureihe 4x7900 - Abmessungen ohne Tragegriffe (BxHxT): 720 x 560 x 449 mm

EDV-Nr.	Artikel-Nr.	Zugang	Einbauten	Bestückung	
94307	4.79966333311111967777. XF.G/A.PS.GS.500A	5/Powersafe-Gerätestecker 400V / 500A	1/Lasttrennschalter 3pol. 125A 6/Lasttrennschalter 3pol. 63A 4/LS 3pol. 32A 6/LS 3pol. 16A 6/LS 1pol. 16A 4/FI 4pol. 63/0,03A Typ G/A therm.	1/CEE 5x125A 400V 2/CEE 5x63A 400V 4/CEE 5x32A 400V 6/CEE 5x16A 400V 6/Schuko 16A 230V	

Bestückungsbeispiele Baureihe 7800 + 7900 - Abmessungen ohne Tragegriffe (BxHxT): 360 x 620 x 409 mm

EDV-Nr.	Artikel-Nr.	Zugang	Einbauten	Bestückung	
94301	7800.79666666660.PS.GS.500A	5/Powersafe-Gerätestecker 400V / 500A	8/Lasttrennschalter 3pol. 63A	8/CEE 5x63A 400V	

Bestückungsbeispiele Baureihe 2x7900 - Abmessungen ohne Tragegriffe (BxHxT): 360 x 620 x 346 mm

EDV-Nr.	Artikel-Nr.	Zugang	Einbauten	Bestückung	
94296	2.7999990.PS.GS.500A.GRIFF.RD	5/Powersafe-Gerätestecker 400V / 500A	4/Lasttrennschalter 3pol. 125A	4/CEE 5x125A	

Unser Technikerteam plant die optimale Ausführung für Ihre Anwendungsbereiche.
Inklusive individueller Gravur (max. 20 Zeichen).

Baureihe 2100 - Betriebsstundenzähler



Technische Daten

Breite x Höhe x Tiefe	72 x 84 x 61 mm
Schutzart	IP44
Gehäusematerial	Vollgummi (vulkanisierter Butyl-Kautschuk)
Deckel	Polyamid
Gehäuseeigenschaften	halogenfrei, UV-beständig, beständig gegen Öle, verschiedene Säuren und Laugen
Dichtung	Vollgummi Rundschnur
Deckelbefestigung	Niro-Kreuzschlitzschraube (mit Sicherungslack gegen unbefugtes Öffnen versiegelt)

- Überprüfung der Betriebsstunden von handgeführten Elektrowerkzeugen.
- Feststellung des nächsten Geräte-Prüftermines.
- Abrechnung der tatsächlichen Betriebsstunden von Leihgeräten.

Bestückungsbeispiele Baureihe 2100

EDV-Nr.	Artikel-Nr.	Zugang	Einbauten	Abgang
25187	21.3215.BHZ.5315	3 m Anschlussleitung 2x1,5 mm ² mit Konturenstecker 16A 230V	1/Betriebsstundenzähler	5 m Anschlussleitung 3x1,5 mm ² (ohne grün/gelb Leiter), abisoliert inkl. Ader-endhülsen

Unser Technikerteam plant die optimale Ausführung für Ihre Anwendungsbereiche.
Inklusive individueller Gravur (max. 20 Zeichen).


Baureihe 1812



Technische Daten

Breite x Höhe x Tiefe	125 x 180 x 90 mm
Schutzart	IP44 (bis IP65 möglich)
Gehäusematerial	Vollgummi (vulkanisierter Butyl-Kautschuk)
Deckel	Polycarbonat
Gehäuseeigenschaften	halogenfrei, UV-beständig, beständig gegen Öle, verschiedene Säuren und Laugen
Dichtung	eingeschäumte Polyurethandichtung
Deckelbefestigung	Edelstahl Torx-Schraube T15 A4
Makrolonabdeckung	max. 4 Teilungseinheiten

Bestückungsbeispiele Baureihe 1812

EDV-Nr.	Artikel-Nr.	Zugang	Einbauten	Bestückung
69745	1812.S3.27.30MA.ZÄHLER.	3 m Anschlussleitung 3x1,5 mm ² mit Schukostecker	ungesichert 1/FI 2pol. 25/0,03A Typ A 1/Elektronischer kWh-Zähler 230V 50Hz	2/Schuko 16A 230V 

Unser Technikerteam plant die optimale Ausführung für Ihre Anwendungsbereiche.
Inklusive individueller Gravur (max. 20 Zeichen).

Baureihe 6200 (stapelbar)



Technische Daten

Breite x Höhe x Tiefe	280 x 276 x 230 mm
Schutzart	IP44 (bis IP65 möglich)
Gehäusematerial	Vollgummi (vulkanisierter Butyl-Kautschuk)
Gehäuseeigenschaften	halogenfrei, UV-beständig, beständig gegen Öle, verschiedene Säuren und Laugen
Dichtung	eingeschäumte Polyurethandichtung
Deckelbefestigung	Rändelschrauben
Geräteausschnitt 45 mm	max. 9 Teilungseinheiten

Bestückungsbeispiele Baureihe 6200					
EDV-Nr.	Artikel-Nr.	Zugang	Einbauten	Bestückung	
69748	62161.37.0,03.GG.ZÄHLER.	3 m Anschlussleitung 5x2,5 mm ² mit Vollg.-CEE-Stecker 5x16A 400V	ungesichert ungesichert 1/FI 4pol. 40/0,03A Typ A 1/Elektronischer Dreh- stromzähler 3x400V	1/CEE 5x16A 400V 3/Schuko 16A 230V	
69749	621611.37.0,03.GG.ZÄHLER.	3 m Anschlussleitung 5x2,5 mm ² mit Vollg.-CEE-Stecker 5x16A 400V	ungesichert ungesichert 1/FI 4pol. 40/0,03A Typ A 1/Elektronischer Dreh- stromzähler 3x400V	2/CEE 5x16A 400V 3/Schuko 16A 230V	

Unser Technikerteam plant die optimale Ausführung für Ihre Anwendungsbereiche.
Inklusive individueller Gravur (max. 20 Zeichen).

Baureihe 6700 (stapelbar)



Technische Daten

Breite x Höhe x Tiefe	350 x 311 x 280 mm
Schutzart	IP44 (bis IP65 möglich)
Gehäusematerial	Vollgummi (vulkanisierter Butyl-Kautschuk)
Gehäuseeigenschaften	halogenfrei, UV-beständig, beständig gegen Öle, verschiedene Säuren und Laugen
Dichtung	eingeschäumte Polyurethandichtung
Deckelbefestigung	Rändelschrauben
Geräteausschnitt 45 mm	max. 20 Teilungseinheiten

Bestückungsbeispiele Baureihe 6700					
EDV-Nr.	Artikel-Nr.	Zugang	Einbauten	Bestückung	
60728	67323.1937.0,03.XF.GG.ZÄHLER.	3 m Anschlussleitung 5x4,0 mm ² mit Vollg.-CEE-Stecker 5x32A 400V	ungesichert 1/LS 3pol. 16A 3/LS 1pol. 16A 1/FI 4pol. 40/0,03A Typ A therm. 1/Elektronischer Dreh- stromzähler 3x400V	1/CEE 5x32A 400V 1/CEE 5x16A 400V 3/Schuko 16A 230V	

Unser Technikerteam plant die optimale Ausführung für Ihre Anwendungsbereiche.
Inklusive individueller Gravur (max. 20 Zeichen).

Baureihe 7400



Technische Daten

Breite x Höhe x Tiefe	max. 360 x 595 x 320 mm (mit Gestell)
Schutzart	IP44 (bis IP65 möglich)
Gehäusematerial	Vollgummi (vulkanisierter Butyl-Kautschuk)
Gehäuseeigenschaften	halogenfrei, UV-beständig, beständig gegen Öle, verschiedene Säuren und Laugen
Dichtung	eingeschäumte Polyurethandichtung
Deckelbefestigung	Edelstahl Torx-Schraube T15 A4
Makrolonabdeckung	max. 13 Teilungseinheiten

Bestückungsbeispiele Baureihe 7400

EDV-Nr.	Artikel-Nr.	Zugang	Einbauten	Bestückung	
69751	74161.37.0.03.GG.ZÄHLER.GRIFF.	3 m Anschlussleitung 5x2,5 mm ² mit Vollg.-CEE-Stecker 5x16A 400V	ungesichert ungesichert 1/FI 4pol. 40/0,03A Typ A 1/Elektronischer Drehstromzähler 3x400V mit Tragegriff	1/CEE 5x16A 400V 3/Schuko 16A 230V	
69789	74161.37.0.03.GG.ZÄHLER.GEST.	3 m Anschlussleitung 5x2,5 mm ² mit Vollg.-CEE-Stecker 5x16A 400V	ungesichert ungesichert 1/FI 4pol. 40/0,03A Typ A 1/Elektronischer Drehstromzähler 3x400V auf Gestell montiert	1/CEE 5x16A 400V 3/Schuko 16A 230V	

Unser Technikerteam plant die optimale Ausführung für Ihre Anwendungsbereiche.
Inklusive individueller Gravur (max. 20 Zeichen).

Baureihe 7900



Technische Daten

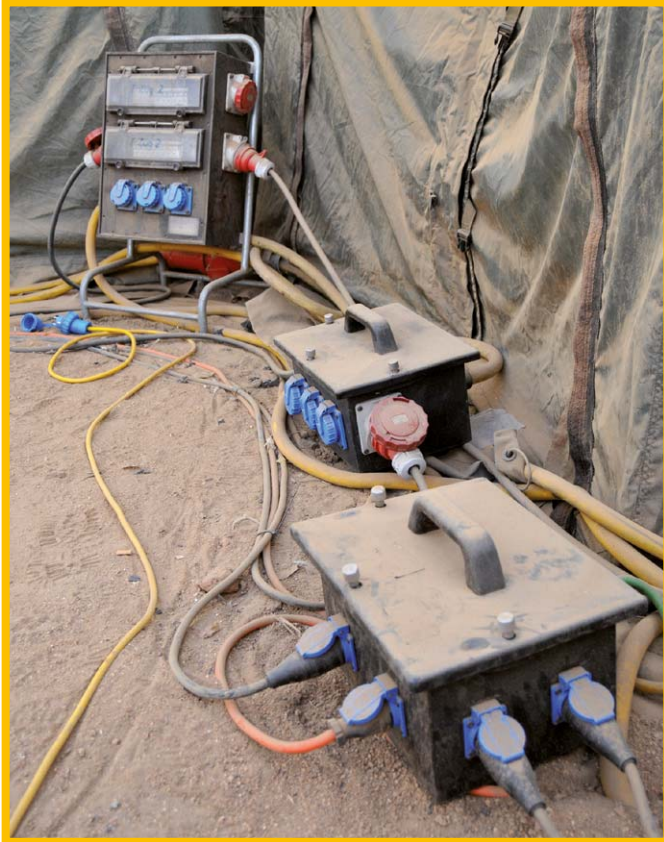
Breite x Höhe x Tiefe	360 x 500 x 173 mm (ohne Tragegriff)
Schutzart	IP44
Gehäusematerial	Vollgummi (vulkanisierter Butyl-Kautschuk)
Türe	Polycarbonat (schwarz, transparent)
Gehäuseeigenschaften	halogenfrei, UV-beständig, beständig gegen Öle, verschiedene Säuren und Laugen
Dichtung	eingeschäumte Polyurethandichtung
Deckelbefestigung	Scharnier / Drehriegel
Geräteausschnitt 45mm	max. 12 Teilungseinheiten

Bestückungsbeispiele Baureihe 7900

EDV-Nr.	Artikel-Nr.	Zugang	Einbauten	Bestückung	
77495	79T161.937.0.03.GG.ZÄHLER.GRIFF.	3 m Anschlussleitung 5x2,5 mm ² mit Vollg.-CEE-Stecker 5x16A 400V	ungesichert 3/LS 1pol. 16A 1/FI 4pol. 40/0,03A Typ A 1/Kontrollzähler	1/CEE 5x16A 400V 3/Schuko 16A 230V	
77496	79T1611G937.0.03.GG.ZÄHLER.GRIFF.	3 m Anschlussleitung 5x2,5 mm ² mit Vollg.-CEE-Stecker 5x16A 400V	1/LS 3pol. 16A 3/LS 1pol. 16A 1/FI 4pol. 40/0,03A Typ A 1/Kontrollzähler	2/CEE 5x16A 400V 3/Schuko 16A 230V	
48778	79T323.1937.0.03.XF.ZÄHL.GG.GRIFF.	3 m Anschlussleitung 5x4,0 mm ² mit Vollg.-CEE-Stecker 5x32A 400V	ungesichert 1/LS 3pol. 16A 3/LS 1pol. 16A 1/FI 4pol. 40/0,03A Typ A therm. 1/Kontrollzähler	1/CEE 5x32A 400V 1/CEE 5x16A 400V 3/Schuko 16A 230V	
44943	79T3233.927.0.03.XF.ZÄHL.GG.GRIFF.	3 m Anschlussleitung 5x4,0 mm ² mit Vollg.-CEE-Stecker 5x32A 400V	ungesichert 2/LS 1pol. 16A 1/FI 4pol. 40/0,03A Typ A therm. 1/Kontrollzähler	2/CEE 5x32A 400V 2/Schuko 16A 230V	

Unser Technikerteam plant die optimale Ausführung für Ihre Anwendungsbereiche.
Inklusive individueller Gravur (max. 20 Zeichen).

Anwendungsbeispiele / Kundenlösungen



EDV-Nr. 55015, 55508, 84719 (von hinten nach vorne)



EDV-Nr. 100408, 75722



EDV-Nr. 101806, 101812 (von links nach rechts)



EDV-Nr. 71838



EDV-Nr. 91747

Anwendungsbeispiele / Kundenlösungen



EDV-Nr. 79337



EDV-Nr. 81941



EDV-Nr. 101135



EDV-Nr. 88207



EDV-Nr. 89874



EDV-Nr. 82269

NEHMEN SIE MIT UNS KONTAKT AUF

GIFAS
ELECTRIC



GIFAS ELECTRIC
Gesellschaft m.b.H
Strass 2
5301 Eugendorf
AUSTRIA

www.gifas.at
verkauf@gifas.at
+43 6225/7191-0
+49 8654/404-2000

Technische Änderungen vorbehalten 04/2023/1.0

QUALITÄT MIT SYSTEM

Sicherheits- und Trenntransformatoren



Sicherheitstransformatoren 24V

Seite 4



Seite 4

Sicherheitstransformatoren 42V

Seite 5



Seite 5

Trenntransformatoren 230/230V + 400/400V

Seite 6



Seite 6

Anwendungsbeispiele

Seite 8 - 9



Seite 8 - 9

Wir sind die Spezialisten für Transformatoren in Gehäusen, Schutzklasse II, von 100VA bis 100kVA.

Vom Kleinspannungstransformator 12V bis zum 100kVA Trenntransformator, produzieren und liefern wir Ihnen jede gewünschte Stückzahl.

Unsere Leistungen:

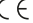


- Einphasentransformatoren
- Dreiphasentransformatoren
- Spezialtransformatoren
- Spartransformatoren
- Spannung 12 bis 690V AC
- Frequenz 50 bis 300Hz
- Leistung 100VA bis 100kVA

Transformatoren eingebaut im Vollgummi-Gehäuse Schutzklasse II.

Ausführung Wandmontage, tragbar, fahrbar als Rodel oder Verteilerwagen.

Nach Ihren spezifischen Anforderungen fertigen wir Transformatoren eingebaut im Gehäuse, mit Primär- / Sekundärabsicherung, Einschaltstrombegrenzung, Netzdrossel, Kabelzugang, Kabelabgang, Steckdosen, Isolationsüberwachung, etc.

Der Werkstoff Vollgummi

- Hohe mechanische Festigkeit: bruchstabil, schlagfest, formstabil und alterungsbeständig.
- Schutzisolation durch innenliegende Wandbefestigung – getrennt vom Verdrahtungsraum.
- Die rostfreien Deckelschrauben sind verliersicher.
- Keine Korrosion.
- Staub- und strahlwasserdicht (bis IP65).
- Keine Kondenswasserbildung (auch bei starken Temperaturschwankungen).
- Hohe Temperaturbeständigkeit von -30° bis 80°C.
- Beständig gegen chemische Einflüsse (Öle, Fette, zahlreiche Säuren und Laugen).
- Witterungs-, UV- und ozonbeständig.
- Die Spezialmischung aus Butyl-Kautschuk ist selbstverlöschend, halogen- und silikonfrei. Im Brandfall raucharm. Keine Freisetzung von ätzenden oder toxischen Stoffen.
- Geprüfte Qualität.   

Unverwüstlich

- Für alle Anwendungsbereiche in Industrie und Gewerbe.
- Für trockene und feuchte Räume.
- Für Außenanwendungen, bei Regen, Schnee oder Sonneneinstrahlung.
- Perfekte Konfektionierung nach Ihren Angaben und Wünschen (mit Kabelverschraubungen, Normschienen, Klemmen, Schaltern, Tastern, aber auch mit Schuko- und CEE-Steckdosen bzw. mit anderen Stecksystemen).
- Auf Wunsch Gravur oder Beschriftungsschilder zur Kennzeichnung betriebstechnischer Hinweise.

Sicherheitstransformatoren 24V



Technische Daten

Breite x Höhe x Tiefe	Baureihe 1616: 160 x 160 x 90 mm ⁽¹⁾ Baureihe 6200: 280 x 276 x 180 mm ⁽²⁾ Baureihe 6700: 350 x 311 x 247 mm ⁽³⁾ Baureihe 3500: 360 x 250 x 360 mm ⁽⁴⁾ Baureihe 4300: 490 x 160 x 350 mm ⁽⁵⁾ Baureihe 3900: 250 x 360 x 173 mm ⁽⁶⁾
Schutzart	IP44 (IP65 auf Anfrage)
Material	Deckel: Vollgummi halogenfrei Deckel Baureihe 1616: Polycarbonat Deckel Baureihe 4300: Kunststoff Gehäuse: Vollgummi halogenfrei
Dichtung:	Eingeschäumte Polyurethandichtung

Bestückungsbeispiele mobile Sicherheitstransformatoren 24V

EDV-Nr.	Artikel-Nr.	Leistung max. Strom	Gew. in kg	Zugang	Bestückung	
48541	161601202.K3.GG.GRIFF ⁽¹⁾	120VA 4A	3	3 m Anschlussleitung 2x1,5 mm ² und Konturenstecker 16A 230V	1/CEE 2x16A 24V	
46036	62032022.ETA ⁽²⁾	320VA 12A	9	3 m Anschlussleitung 2x1,5 mm ² und Konturenstecker 16A 230V	2/CEE 2x16A 24V	
44853	62050022.ETA ⁽²⁾	500VA 15A	11,5	3 m Anschlussleitung 2x1,5 mm ² und Konturenstecker 16A 230V	2/CEE 2x16A 24V	
47595	620500222.ETA ⁽²⁾	500VA 15A	11,7	3 m Anschlussleitung 2x1,5 mm ² und Konturenstecker 16A 230V	3/CEE 2x16A 24V	
46074	67010002222.ETA ⁽³⁾	1000VA 2x15A	18	3 m Anschlussleitung 2x1,5 mm ² und Konturenstecker 16A 230V	4/CEE 2x16A 24V	
27913	35015002222.ETA ⁽⁴⁾	1500VA 4x15A	19	3 m Anschlussleitung 2x1,5 mm ² und Konturenstecker 16A 230V	4/CEE 2x16A 24V	
47936	4302500222222.ETA ⁽⁵⁾	2500VA 6x15A	33	3 m Anschlussleitung 2x1,5 mm ² und Konturenstecker 16A 230V	6/CEE 2x16A 24V	

Bestückungsbeispiele Sicherheitstransformatoren 24V für Wandmontage

EDV-Nr.	Artikel-Nr.	Leistung max. Strom	Gew. in kg	Zugang	Bestückung	
47645	39032022.ETA.1M20 ⁽⁶⁾	320VA 12A	12,5	1/M20	2/CEE 2x16A 24V	
47935	39050022.ETA.1M20 ⁽⁶⁾	500VA 15A	15	1/M20	2/CEE 2x16A 24V	

Unser Technikerteam plant die optimale Ausführung für Ihre Anwendungsbereiche. Inklusive individueller Gravur (max. 20 Zeichen).

Sicherheitstransformatoren 42V

Technische Daten

Breite x Höhe x Tiefe	Baureihe 6200: 280 x 276 x 180 mm ⁽¹⁾ Baureihe 6700: 350 x 311 x 247 mm ⁽²⁾ Baureihe 3500: 360 x 250 x 360 mm ⁽³⁾ Baureihe 4300: 490 x 160 x 350 mm ⁽⁴⁾ Baureihe 3900: 250 x 360 x 173 mm ⁽⁵⁾
Schutzart	IP44 (IP65 auf Anfrage)
Material	Deckel: Vollgummi halogenfrei Deckel Baureihe 4300: Kunststoff Gehäuse: Vollgummi halogenfrei
Dichtung:	Eingeschäumte Polyurethandichtung

Bestückungsbeispiele mobile Sicherheitstransformatoren 42V

EDV-Nr.	Artikel-Nr.	Leistung max. Strom	Gew. in kg	Zugang	Bestückung	
47594	62032044.ETA ⁽²⁾	320VA 6A	9	3 m Anschlussleitung 2x1,5 mm ² und Konturenstecker 16A 230V	2/CEE 2x16A 42V	
47080	62050044.ETA ⁽²⁾	500VA 10A	11,5	3 m Anschlussleitung 2x1,5 mm ² und Konturenstecker 16A 230V	2/CEE 2x16A 42V	
47596	620500444.ETA ⁽²⁾	500VA 10A	11,7	3 m Anschlussleitung 2x1,5 mm ² und Konturenstecker 16A 230V	3/CEE 2x16A 42V	
47231	67010004444.ETA ⁽³⁾	1000VA 2x10A	18	3 m Anschlussleitung 2x1,5 mm ² und Konturenstecker 16A 230V	4/CEE 2x16A 42V	
47939	35015004444.ETA ⁽⁴⁾	1500VA 2x15A	19	3 m Anschlussleitung 2x1,5 mm ² und Konturenstecker 16A 230V	4/CEE 2x16A 42V	
46446	43020004444.ETA ⁽⁵⁾	2000VA 4x10A	30	3 m Anschlussleitung 2x1,5 mm ² und Konturenstecker 16A 230V	4/CEE 2x16A 42V	
47937	4302500444.ETA ⁽⁵⁾	2500VA 3x15A	32,5	3 m Anschlussleitung 2x1,5 mm ² und Konturenstecker 16A 230V	3/CEE 2x16A 42V	

Bestückungsbeispiele Sicherheitstransformatoren 42V für Wandmontage

EDV-Nr.	Artikel-Nr.	Leistung max. Strom	Gew. in kg	Zugang	Bestückung	
48121	39032044.ETA.1M20 ⁽⁶⁾	320VA 6A	12,5	1/M20	2/CEE 2x16A 42V	
47938	39050044.ETA.1M20 ⁽⁶⁾	500VA 10A	15	1/M20	2/CEE 2x16A 42V	

Unser Technikerteam plant die optimale Ausführung für Ihre Anwendungsbereiche.
Inklusive individueller Gravur (max. 20 Zeichen).

Trenntransformatoren 230/230V und 400/400/230V



Technische Daten

Breite x Höhe x Tiefe

Baureihe 6200: 280 x 276 x 180 mm⁽²⁾
 Baureihe 6700: 350 x 311 x 247 mm⁽³⁾
 Baureihe 3500: 360 x 250 x 360 mm⁽⁴⁾
 Baureihe 4300: 490 x 160 x 350 mm⁽⁵⁾
 Baureihe 3900: 250 x 360 x 173 mm⁽⁶⁾
 Baureihe 7900: 360 x 500 x 173 mm⁽⁷⁾

Schutzart
Material

IP44 / 54 (IP65 auf Anfrage)
 Deckel: Vollgummi halogenfrei
 Deckel Baureihe 4300: Kunststoff

Dichtung

Gehäuse: Vollgummi halogenfrei
 Eingeschäumte Polyurethandichtung

Bestückungsbeispiele mobile Trenntransformatoren 230/230V

EDV-Nr.	Artikel-Nr.	Leistung max. Strom	Gew. in kg	Zugang	Bestückung	
46705	6205001.230V.ETA.GG ⁽²⁾	500VA 2A	11,5	3 m Anschlussleitung 2x1,5 mm ² und Konturenstecker 16A 230V	1/Schuko 16A 230V	
85019	67010001.230V.ETA.GG ⁽³⁾	1000VA 3,5A	18	3 m Anschlussleitung 2x1,5 mm ² und Konturenstecker 16A 230V	1/Schuko 16A 230V	
57209	67012001.230V.ETA.ESB.GG ⁽³⁾	1200VA 4A	20	3 m Anschlussleitung 2x1,5 mm ² und Konturenstecker 16A 230V	1/Schuko 16A 230V	
80941	35015001.230V.ETA.ESB.GG ⁽⁴⁾	1500VA 6A	19	3 m Anschlussleitung 2x1,5 mm ² und Konturenstecker 16A 230V	1/Schuko 16A 230V	
61716	43020001.230V.ESB.ETA.GG ⁽⁵⁾	2000VA 8A	30	3 m Anschlussleitung 2x1,5 mm ² und Konturenstecker 16A 230V	1/Schuko 16A 230V	
42991	43030001.230V.ETA.ESB.GG ⁽⁵⁾	3000VA 12A	36	3 m Anschlussleitung 2x1,5 mm ² und Konturenstecker 16A 230V	1/Schuko 16A 230V	

Bestückungsbeispiele mobile Trenntransformatoren 3x400/3x400V

EDV-Nr.	Artikel-Nr.	Leistung max. Strom	Gew. in kg	Zugang	Bestückung	
100241	79.MS.DR3000.1.5M.GG.301656 ⁽⁷⁾	3000VA 4A	43	5 m Anschlussleitung 5x2,5 mm ² und CEE-Stecker 5x16A 400V	1/CEE 5x16A 400V	

Bestückungsbeispiele Trenntransformatoren 230/230V für Wandmontage

EDV-Nr.	Artikel-Nr.	Leistung max. Strom	Gew. in kg	Zugang	Bestückung	
47948	3905001.230V.ETA.1M20 ⁽⁶⁾	500VA 2A	15	1/M20	1/Schuko 16A 230V	
47949	39010001.230V.ETA.1M20 ⁽⁶⁾	1000VA 3,5A	19	1/M20	1/Schuko 16A 230V	
84829	79030001.230V.ETA.ESB.1KN.A200.1M20 ⁽⁷⁾	3000VA 12A	41	1/M20	1/Schuko 16A 230V	

Bestückungsbeispiele Trenntransformatoren 3x400/3x400V für Wandmontage

EDV-Nr.	Artikel-Nr.	Leistung max. Strom	Gew. in kg	Zugang	Bestückung	
109035	2.7900.D10000.1.MS.SAK6.1M25 ⁽⁷⁾ (2x Baureihe 7900)	10000VA 12A	140	1/M25	1/CEE 5x16A 400V	

Andere Spannungen, Leistungen, Isolationsüberwachung, etc. auf Anfrage! Unser Technikerteam plant die optimale Ausführung für Ihre Anwendungsbereiche. Inklusive individueller Gravur (max. 20 Zeichen).

Anwendungsbeispiele / Kundenlösungen



EDV-Nr. 83325, 3kVA



EDV-Nr. 86454, 30kVA 500/400V



EDV-Nr. 82077, 24kVA



EDV-Nr. 79337, 24kVA



EDV-Nr. 89553, 3kVA



EDV-Nr. 75616, 6,3kVA 230V / 1kVA 24V

Anwendungsbeispiele / Kundenlösungen



EDV-Nr. 80274, 30kVA 400V / 2kVA 24V



EDV-Nr. 76999, 30kVA



EDV-Nr. 79181, 50kVA



EDV-Nr. 74067, 100kVA 690/400V

NEHMEN SIE MIT UNS KONTAKT AUF



GIFAS
ELECTRIC

GIFAS ELECTRIC
Gesellschaft m.b.H
Strass 2
5301 Eugendorf
AUSTRIA

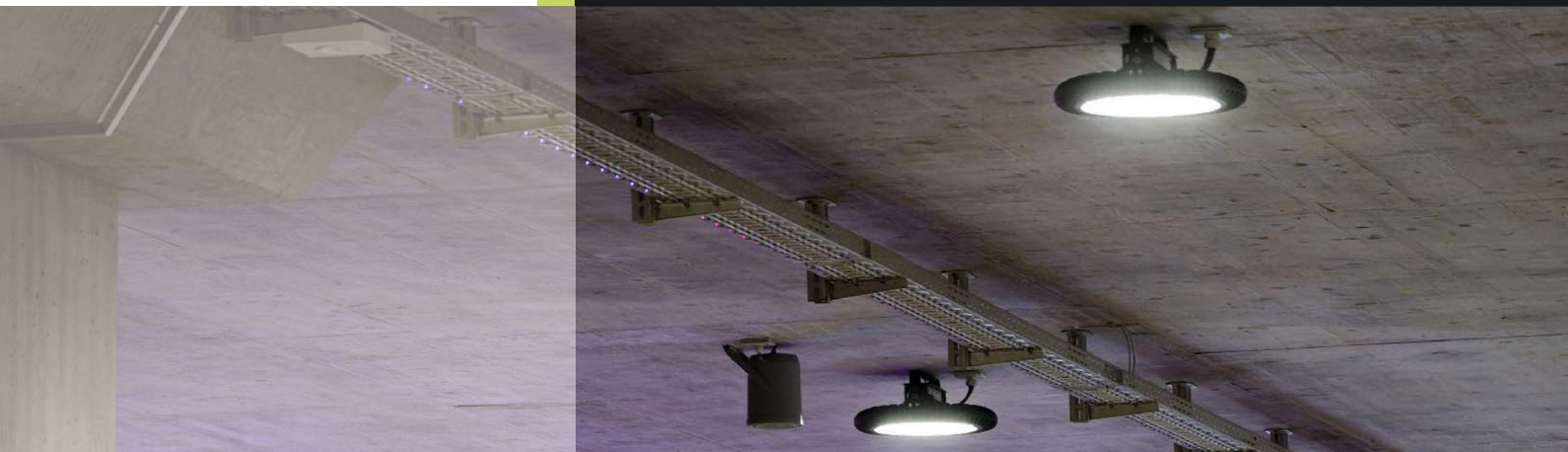
www.gifas.at
verkauf@gifas.at
+43 6225/7191-0
+49 8654/404-2000

Technische Änderungen vorbehalten 02/2023/1.0

QUALITÄT MIT SYSTEM

Hallenbeleuchtung Flächenbeleuchtung

LED Strahler für den Innen- und Außenbereich



LED Pendelleuchten / LED Hallenleuchten

Seite 6 - 10

DeltaLUXX

DeltaLUXX 2HT



Seite 6 - 9

Seite 10

LED Flächenstrahler AlphaLuxx

Seite 16 - 20

AlphaLUXX
25-60

AlphaLUXX
80-120

AlphaLUXX
80-120
Ballwurfsicher



Seite 18

Seite 19

Seite 20

LED Flächenstrahler PLAZA FlatLED

Seite 24 - 30

PLAZA FlatLED
FLOOD 16W

PLAZA FlatLED
FLOOD 24W

PLAZA FlatLED
FLOOD 48W

PLAZA FlatLED
FLOOD 72W

PLAZA FlatLED
FLOOD 150W

Wandausleger für
PLAZA FlatLED



Seite 25

Seite 26

Seite 27

Seite 28

Seite 29

Seite 30

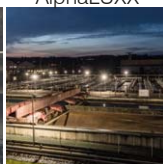
Anwendungsbeispiele

LED Pendelleuchten



Seite 11 - 13

LED Strahler AlphaLUXX




Seite 21

LED Strahler PLAZA FlatLED



Seite 31





LED Pendelleuchten
LED Hallenleuchten

DeltaLUXX - Allgemein



- ✓ Made in Germany
- ✓ Für Einsatzbereiche mit hohen Lichtpunkten
- ✓ Schlankes, modernes Industriedesign
- ✓ Optional mit Optiken für vielfältigste Anwendungen
- ✓ Zugelassen für feuergefährdete Betriebsstätten (D-Kennzeichnung)

Der neue Hallentiefstrahler von GIFAS überzeugt durch Design und Flexibilität. Das effiziente Thermomanagement dieser Hallenleuchte, welches auch in staub- und schmutzbelasteten Bereichen eine dauerhaft ausreichende Kühlung sicherstellt, unterstützt die aktuelle und effiziente LED Technologie in ihrer Lebensdauer von mindestens 80.000 Stunden. Durch optionale DALI und 1-10V Dimm-Schnittstellen lässt sich die DeltaLUXX in intelligente Beleuchtungssysteme integrieren.

Auf der Grundlage von Hochleistungs-LEDs beweist die DeltaLUXX gerade in erschwert ausleuchtbaren Bereichen mit hohen Lichtpunkten ihre enorme Leuchteffizienz. Mit einem Außendurchmesser von 450 Millimetern, 180 High End LEDs und hochwertigen Einzeloptiken mit diversen verschiedenen Abstrahlcharakteristiken wird ein Einsatz in Hallen von bis zu 25 Metern Höhe möglich.

Mit ihrem Aluminiumdruckgussgehäuse, einer speziellen PTFE-Antihafbeschichtung für minimierte Staub- und Schmutzanhaftungen, einer Druckausgleichsmembran sowie dem Einsatz von robusten Polycarbonat-Scheiben mit erhöhtem Splitterschutz oder Einscheibensicherheitsglas leistet die DeltaLUXX ein zuverlässiges Arbeiten in Umgebungstemperaturen von bis zu 60° Celsius.

Die Konstruktion überzeugt mit modernem Industriedesign und schlanken Formen.

DeltaLUXX - Aufbau / Eigenschaften



- 1 Aluminiumdruckguss-Rahmen
- 2 U-Profil Dichtung aus Silikon
- 3 Frontscheibe (PC oder ESG)
- 4 Optik
- 5 LED-Platine
- 6 Wärmeleitfolie
- 7 Aluminiumdruckguss-Gehäuse
- 8 Kabelverschraubung mit Druckausgleichsfunktion
- 9 Netzteil
- 10 Netzteilbügel
- 11 Montagebügel



GIFAS Ansatz

Die Grundlage dieser Entwicklung basiert auf der Notwendigkeit eine Hallenleuchte herzustellen, die in Sachen Leistungsfähigkeit und Qualität das Gütesiegel **MADE IN GERMANY** verdient. Mit der DeltaLUXX ist es gelungen, eine

LED-Hallenleuchte zu entwickeln, die allerhöchsten Ansprüchen genügt und auch in anspruchsvollen Industriezweigen ihre sichere Anwendung findet.



Zukunftssicher

Die DeltaLUXX beeindruckt durch **enorme Systemeffizienz und hohe Lichtqualität**. Durch optionale DALI oder 1-10V Dimm-Schnittstellen lässt sich die DeltaLUXX in intelligente Beleuchtungssysteme integrieren. Verwendung in

sensorgesteuerten Systemen (Licht oder Präsenzmelder) eröffnet weiteres Energiesparpotential.



Modern

Für die DeltaLUXX werden ausschließlich **High End SMD-LEDs** von namhaften Herstellern verwendet, die bei den Parametern, Lichtqualität, Lebensdauer, Lichtfarbe sowie Wirkungsgrad optimal abgestimmt sind. Zur effizienten Lichtverteilung werden hochwertigste Einzeloptiken verbaut.



Höchste Qualität

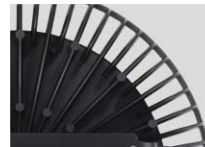
Die Auswahl der Komponenten erfolgt nach höchsten Qualitätsanforderungen hochlegiertes, korrosionsbeständiges Aluminiumgehäuse, Montagematerial aus rostfreiem Edelstahl (V4A), LEDs sowie Elektronik von namhaften

Herstellern, **Einzelprüfung jeder Leuchte nach DIN EN 60598-1, zertifiziert nach ENEC.**



Robust

Industrieleuchten zeigen oftmals das Problem der Oberflächenverschmutzung und der damit einhergehenden Kühlleistungsminderung. Die **PTFE Oberflächenbeschichtung (ugs. Teflon®)** der DeltaLUXX hat einen sehr geringen Reibungskoeffizienten. Staub und Schmutz „perlen“ förmlich von der Leuchte ab. Selbst aggressive Säuren können eine PTFE Beschichtung nicht angreifen. Die geforderte Wärmeleitfähigkeit ist durch die viermal dünnere PTFE-Beschichtung, im Vergleich zur Pulverbeschichtung, dauerhaft gegeben.



Langlebig

Eine effiziente Kühlung ist wesentlich für die Lebensdauer der LEDs und beeinflusst letztlich das ganze Beleuchtungssystem. Das ausgeklügelte thermische Design mit dem äußeren offenen Ring sorgt selbst bei hohem Verschmutzungsgrad für die Ableitung der entstandenen Wärme. Das Design in Verbindung mit einer sehr dünnen Beschichtung sowie die Wärmeleitfolie zur optimalen Verbindung der Kontaktflächen, führen zu einem **Temperatureinsatzbereich von bis zu 65° Celsius** und einer **Lebensdauer von mindestens 80.000 Stunden**.

DeltaLUXX



Produkteigenschaften

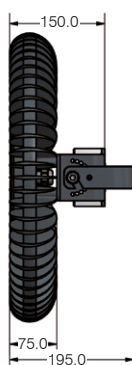
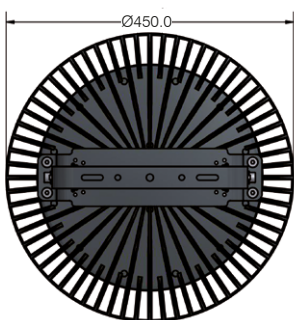
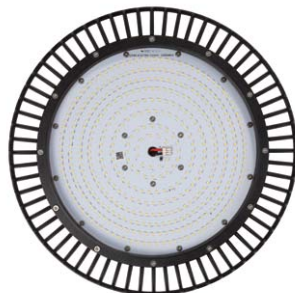
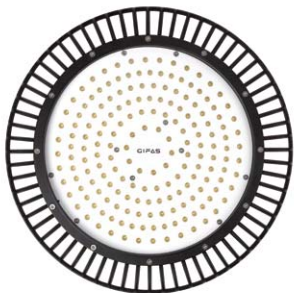
- Robustes Gehäuse aus korrosionsbeständigem Aluminiumdruckguss
- Schmutzabweisende PTFE-Oberflächenbeschichtung
- 3 mm schlagfeste Kunststoff-Scheibe (PC) oder 3 mm Einscheibensicherheitsglas (ESG)
- Umlaufende U-Profil-Dichtung
- Wärmeleitfolie für eine dauerhaft, zuverlässige Wärmeableitung der LED-Platine
- Geringe Hitzeentwicklung dank modernster LED-Technik
- Voller Lichtstrom steht sofort nach dem Einschalten zur Verfügung
- Geringer Energieverbrauch bei hoher Lichtausbeute
- Wartungsfrei
- Großer Temperatur-Einsatzbereich (bis zu 60°C)
- Keine UV/IR-Strahlung
- Vibrationsunempfindlich
- verschiedene Abstrahlcharakteristiken verfügbar

Technische Daten

Betriebsspannung	100-277VAC (50/60Hz)
Leuchtmittel	SMD-LEDs
Systemleistung:	
DeltaLUXX 2	95W / 140W / 183W / 225W / 270W
DeltaLUXX	164W / 215W / 264W
Lichtstrom:	
DeltaLUXX 2	16.400lm / 22.400lm / 28.100lm / 32.400lm / 38.900lm
DeltaLUXX	18.817lm / 23.313lm / 26.676lm
System-Effizienz:	
DeltaLUXX 2	173lm/W / 160lm/W / 154lm/W / 147lm/W / 144lm/W
DeltaLUXX	137lm/W / 131lm/W / 123lm/W
Lichtfarbe	5.000K
CRI-Index	Ra >80
Abstrahlwinkel	freistrahlend 120° Optiken 75° / 50°
L70/B10	> 80.000h
Schutzart Leuchte	IP65
Schutzklasse	I
Stoßfestigkeit	IK08 (*bei Ausführung mit PC-Abdeckung)
Temperatur Einsatzbereich	90W/100W -30°C bis +65°C 130W -30°C bis +60°C 170W -30°C bis +55°C 200W -30°C bis +50°C 250W -30°C bis +45°C
Max. Oberflächentemperatur	+90°C (geeignet zum Einsatz in feuergefährdeten Betriebsstätten) D-Kennzeichnung
Gehäusematerial	Aluminium-Druckguss
Gehäuseoberfläche	PTFE-beschichtet
Gehäusefarbe	schwarz
Abdeckung	3 mm ESG (Vision), 3 mm Polycarbonat
Anschlussleitung	1 m
Gewicht	ca. 9,5 kg
Abmessungen Ø x H	450 x 195 mm
Zertifizierungen	ENEC, CB, CE, D-Kennzeichnung

DeltaLUXX mit Optik

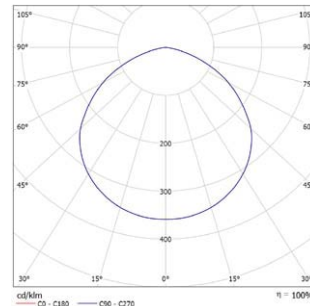
DeltaLUXX freistrahlend



DeltaLUXX - Sortiment / Lichtverteilung

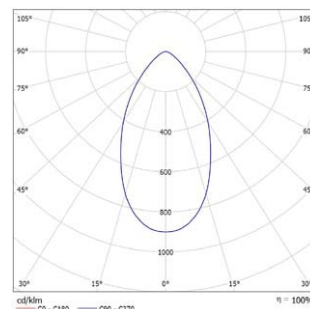
DeltaLUXX 2		
EDV-Nr.	Artikel-Nr.	Bezeichnung
800287	DELTALUXX.2.90W.230V.120°.PC.KLAR	LED-Strahler 100-240VAC, 90W, IP65, 5.000K, 15.700lm, Abd. PC 3 mm, klar
800288	DELTALUXX.2.90W.230V.120°.ESG.KLAR	LED-Strahler 100-240VAC, 90W, IP65, 5.000K, 16.400lm, Abd. ESG 3 mm, klar
800289	DELTALUXX.2.130W.230V.120°.PC.KLAR	LED-Strahler 100-240VAC, 130W, IP65, 5.000K, 21.400lm, Abd. PC 3 mm, klar
800290	DELTALUXX.2.130W.230V.120°.ESG.KLAR	LED-Strahler 100-240VAC, 130W, IP65, 5.000K, 22.400lm, Abd. ESG 3 mm, klar
800291	DELTALUXX.2.170W.230V.120°.PC.KLAR	LED-Strahler 100-240VAC, 170W, IP65, 5.000K, 26.800lm, Abd. PC 3 mm, klar
800292	DELTALUXX.2.170W.230V.120°.ESG.KLAR	LED-Strahler 100-240VAC, 170W, IP65, 5.000K, 28.100lm, Abd. ESG 3 mm, klar
800293	DELTALUXX.2.200W.230V.120°.PC.KLAR	LED-Strahler 100-240VAC, 200W, IP65, 5.000K, 31.000lm, Abd. PC 3 mm, klar
800294	DELTALUXX.2.200W.230V.120°.ESG.KLAR	LED-Strahler 100-240VAC, 200W, IP65, 5.000K, 32.400lm, Abd. ESG 3 mm, klar
800295	DELTALUXX.2.250W.230V.120°.PC.KLAR	LED-Strahler 100-240VAC, 250W, IP65, 5.000K, 37.530lm, Abd. PC 3 mm, klar
800296	DELTALUXX.2.250W.230V.120°.ESG.KLAR	LED-Strahler 100-240VAC, 250W, IP65, 5.000K, 38.900lm, Abd. ESG 3 mm, klar

Lichtstärkeverteilung bei 120°



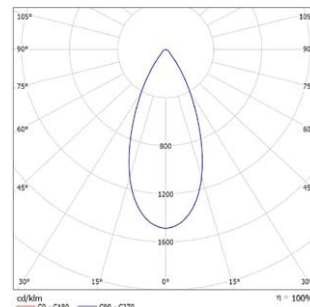
DeltaLUXX		
EDV-Nr.	Artikel-Nr.	Bezeichnung
800121	DELTALUXX.150W.230V.75°.PC.KLAR	LED-Strahler 100-240VAC, 150W, IP65, 5.000K, 18.118lm, Abd. PC 3 mm, klar
800122	DELTALUXX.200W.230V.75°.PC.KLAR	LED-Strahler 100-240VAC, 200W, IP65, 5.000K, 22.543lm, Abd. PC 3 mm, klar
800123	DELTALUXX.240W.230V.75°.PC.KLAR	LED-Strahler 100-240VAC, 240W, IP65, 5.000K, 25.933lm, Abd. PC 3 mm, klar

Lichtstärkeverteilung bei 75°



DeltaLUXX		
EDV-Nr.	Artikel-Nr.	Bezeichnung
800118	DELTALUXX.150W.230V.50°.PC.KLAR	LED-Strahler 100-240VAC, 150W, IP65, 5.000K, 18.817lm, Abd. PC 3 mm, klar
800119	DELTALUXX.200W.230V.50°.PC.KLAR	LED-Strahler 100-240VAC, 200W, IP65, 5.000K, 23.313lm, Abd. PC 3 mm, klar
800120	DELTALUXX.240W.230V.50°.PC.KLAR	LED-Strahler 100-240VAC, 240W, IP65, 5.000K, 26.676lm, Abd. PC 3 mm, klar

Lichtstärkeverteilung bei 50°

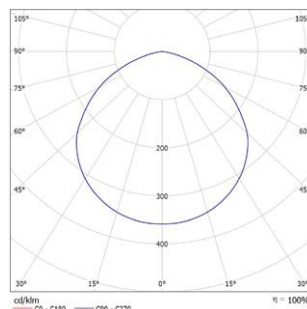


Zubehör		
EDV-Nr.	Artikel-Nr.	Bezeichnung
123867	ALPHALUXX-TEETUBE. KABELVERBINDER. 3P.16A.400V.IP68	Kabelverbinder THB.391.A3A, PA66GF, Schraubklemmen 0,5-2,5 mm², für Leitungen 7-12 mm Anschlussbelegung 3-polig 2/3/4

DeltaLUXX 2 HT Hochtemperaturstrahler



Lichtstärkeverteilung bei 120°

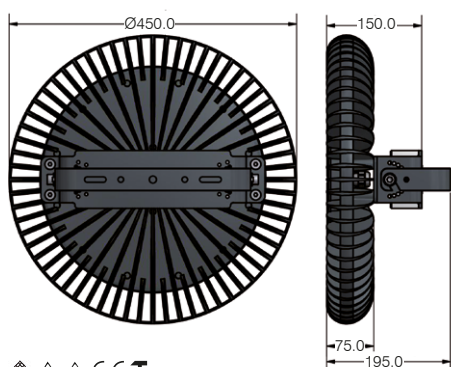
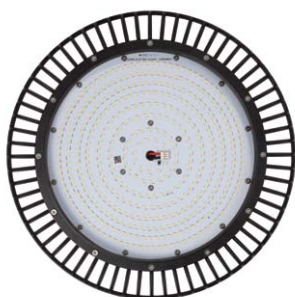


Produkteigenschaften

- Robustes Gehäuse aus korrosionsbeständigem Aluminiumdruckguss
- Schmutzabweisende PTFE-Oberflächenbeschichtung
- 3 mm schlagfeste Kunststoff-Scheibe (PC)
- Umlaufende U-Profil-Dichtung
- Wärmeleitfolie für eine dauerhaft, zuverlässige Wärmeableitung der LED-Platine
- Geringe Hitzeentwicklung dank modernster LED-Technik
- Voller Lichtstrom steht sofort nach dem Einschalten zur Verfügung
- Geringer Energieverbrauch bei hoher Lichtausbeute
- Wartungsfrei
- Großer Temperatur-Einsatzbereich (bis zu 70°C)
- Keine UV/IR-Strahlung
- Vibrationsunempfindlich

Technische Daten

Betriebsspannung	100-277VAC (50/60Hz)
Leuchtmittel	SMD-LEDs
Systemleistung	140W / 183W
Lichtstrom	21.400lm / 26.800lm
System-Effizienz	153lm/W / 147lm/W
Lichtfarbe	5.000K
CRI-Index	Ra >80
Abstrahlwinkel	freistrahrend 120°
L70/B10	> 50.000h
Schutzart Leuchte	IP65
Schutzklasse	I
Stoßfestigkeit	IK08
Temperatur Einsatzbereich	-30°C bis +70°C
Gehäusematerial	Aluminium-Druckguss
Gehäuseoberfläche	PTFE-beschichtet
Gehäusefarbe	schwarz
Abdeckung	3 mm Polycarbonat
Anschlussleitung	1 m
Gewicht	ca. 9,5 kg
Abmessungen Ø x H	450 x 195 mm
Zertifizierungen	CE



DeltaLUXX		
EDV-Nr.	Artikel-Nr.	Bezeichnung
800389	DELTALUXX.2.130W.230V.120°.PC.KLAR.HT	LED-Strahler Hochtemperatur 100-240VAC, 130W, IP65, 5.000K, 21.400lm, Abd. PC 3 mm, klar
800390	DELTALUXX.2.170W.230V.120°.PC.KLAR.HT	LED-Strahler Hochtemperatur 100-240VAC, 170W, IP65, 5.000K, 26.800lm, Abd. PC 3 mm, klar

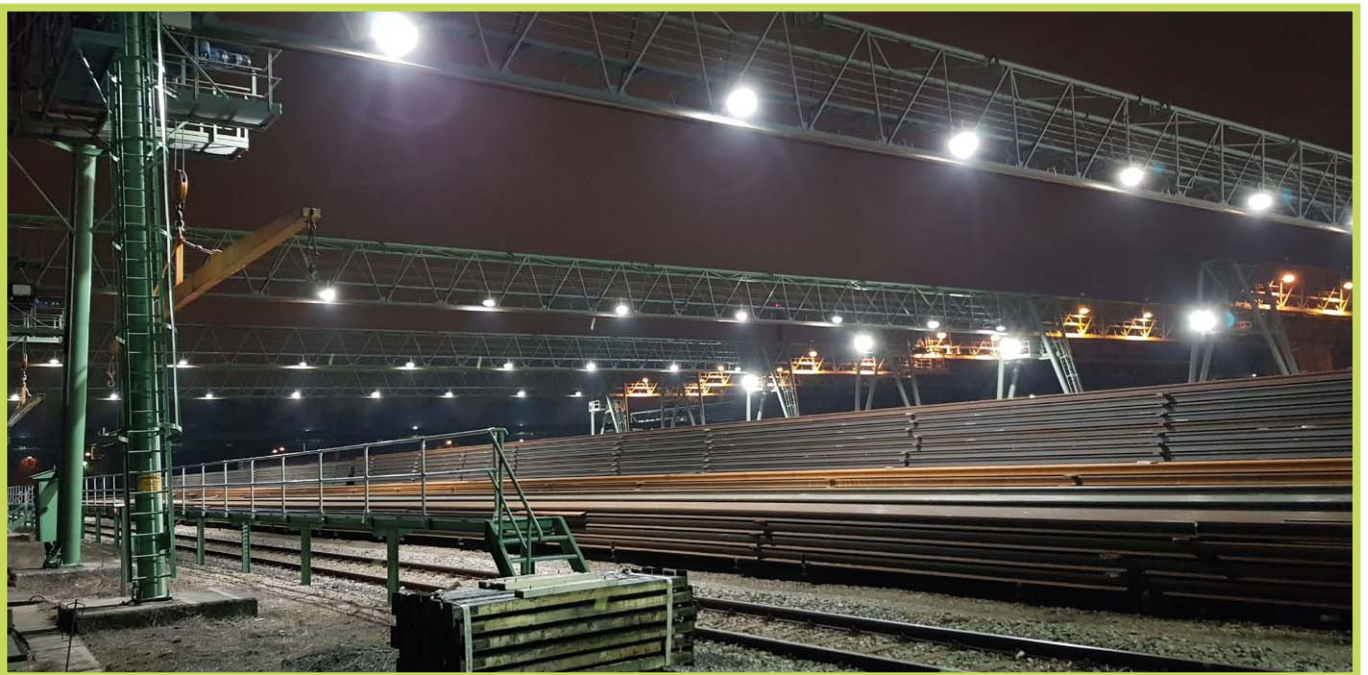
LED Pendelleuchten / Hallenleuchten - DeltaLUXX 2 HT Hochtemperaturstrahler



DeltaLUXX 2 HT - Beleuchtung Stahlindustrie



DeltaLUXX 2 HT - Beleuchtung Salzwerk



DeltaLUXX 2 HT - Beleuchtung Gleisverladung

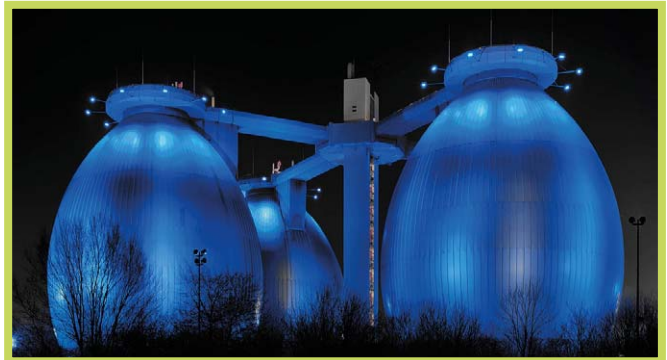
LED Pendelleuchten / Hallenleuchten - DeltaLUXX



DeltaLUXX - Beleuchtung Bahnhof



DeltaLUXX - Beleuchtung Lagerhalle



DeltaLUXX Blue - Außenbeleuchtung Klärwerk



DeltaLUXX - Beleuchtung Fahrsicherheitszentrum



DeltaLUXX Blue - Fassadenbeleuchtung

LED Pendelleuchten / Hallenleuchten - DeltaLUXX



DeltaLUXX - Lagerplatzbeleuchtung



DeltaLUXX - Beleuchtung Gondelstation



DeltaLUXX - Hallenbeleuchtung einer Gießerei



DeltaLUXX - Beleuchtung Pistenraupen-Werkstätte





LED Flächenstrahler AlphaLUXX



AlphaLUXX Allgemein



- ✓ Made in Germany
- ✓ Revolutionäre Oberflächenbeschichtung durch PTFE
- ✓ Optional in vibrationsgedämpfter Ausführung
- ✓ Zugelassen für feuergefährdete Betriebsstätten (D-Kennzeichnung)

Die AlphaLUXX Flächenstrahler sind zu **100% Made in Germany**. Bei der Entwicklung wurde höchsten Wert auf die Qualität der Komponenten gelegt, gepaart mit einer enormen Leistungsfähigkeit und das auf dem aktuellsten Stand der Technik.

Kurze Reaktionszeiten durch den **Produktionsstandort Neuss** sind gegeben, so können wir Kundenwünsche bezüglich unterschiedlicher Leistungsvarianten und Frontscheiben, diverser Zuleitungslängen sowie spezieller Farbgestaltung zeitnah umsetzen.

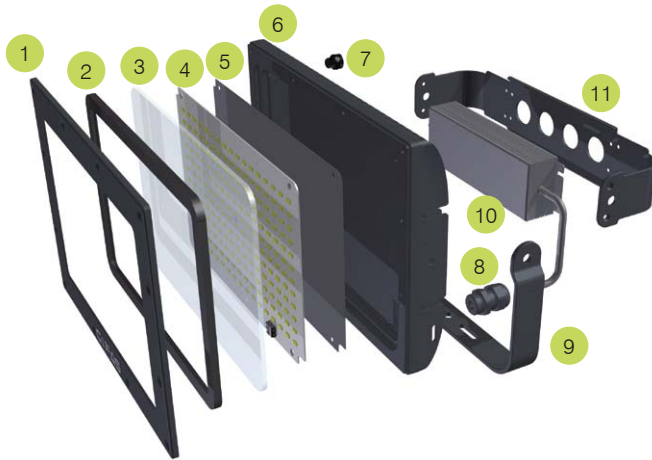
AlphaLUXX 80-120

Der Stahler beeindruckt durch die enorme Effizienz und ist auch in dimmbarer Ausführung erhältlich.

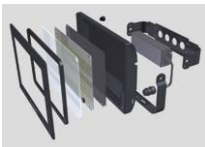
AlphaLUXX 25-60

Die AlphaLUXX 25-60 ist die praktische Ausführung für den mobilen Einsatz und überzeugt durch Qualität, Leistung und Handhabung.

AlphaLUXX - Aufbau / Eigenschaften



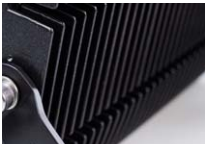
- 1 Aluminiumdruckguss-Rahmen
- 2 U-Profil Dichtung aus Silikon
- 3 Frontscheibe (ESG bzw. PC)
- 4 LED-Platine
- 5 Wärmeleitfolie
- 6 Aluminiumdruckguss-Gehäuse
- 7 Druckausgleichselement
- 8 Kabelverschraubung
- 9 Montagebügel
- 10 Netzteil
- 11 Netzteilbügel



GIFAS Ansatz

Die Grundlage dieser Entwicklung basiert auf der Notwendigkeit einen Flächenstrahler herzustellen, der in Sachen Leistungsfähigkeit und Qualität das Gütesiegel **MADE IN GERMANY** verdient. Mit der AlphaLUXX ist es GIFAS

gelungen eine wettbewerbsfähige LED-Flächenleuchte zu entwickeln, die allerhöchsten Ansprüchen genügt und auch in anspruchsvollen Industriezweigen Anwendung findet.



Thermisches Management

Eine effiziente Kühlung ist wesentlich für die Lebensdauer der LEDs und beeinflusst letztlich das ganze Beleuchtungssystem. Um dies für die AlphaLUXX nachhaltig zu erreichen, werden mehrere technische Komponenten für ein optimales Thermomanagement eingesetzt: Kühlkörper (Gehäuse inklusive Kühlrippen) aus gut wärmeleitendem Aluminiumdruckguss, PTFE-Oberfläche mit einer sehr dünnen Beschichtung, Wärmeleitfolie zur optimalen Verbindung der Kontaktflächen. Hiermit wird ein

Temperatureinsatz von bis zu 60° Celsius möglich.



Technik

Die AlphaLUXX beeindruckt durch die enorme **Effizienz von bis zu 149 Lumen pro Watt**. Auch in dimmbarer Ausführung erhältlich.



Oberflächenbeschichtung

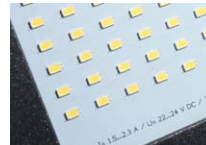
Industrieleuchten haben oftmals das Problem der Oberflächenverschmutzung und der damit einhergehenden Kühlleistungsminderung. Die **PTFE Oberflächenbeschichtung (ugs. Teflon®)** der AlphaLUXX hat einen sehr geringen

Reibungskoeffizienten. Staub und Schmutz „perlen“ förmlich von der Leuchte ab. Selbst aggressive Säuren können eine PTFE Beschichtung nicht angreifen. Eine bessere Wärmeleitfähigkeit ist durch die viermal dünnere PTFE-Beschichtung, im Vergleich zur Pulverbeschichtung, gegeben.



Qualität

Die Auswahl der Komponenten erfolgt nach höchsten Qualitätsanforderungen: hochlegiertes, korrosionsbeständiges Aluminiumgehäuse, Montagematerial aus rostfreiem Edelstahl (V4A), LEDs sowie Elektronik von namhaften Herstellern (Seoul Semiconductor und Meanwell). Einzelprüfung jeder Leuchte nach DIN EN 60598-1, zertifiziert nach ENEC. Durch die spezifische Abstimmung der technischen Komponenten wird eine **Lebensdauer von mindestens 80.000 Stunden** erzielt.



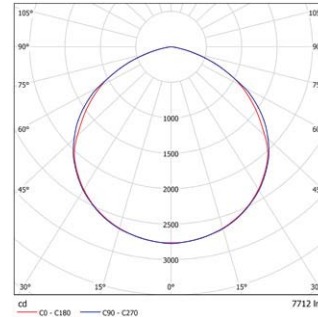
LED

Für die AlphaLUXX werden ausschließlich **High End SMD-LEDs** von namhaften Herstellern verwendet, die in Sachen Lichtqualität, Lebensdauer, Lichtfarbe sowie Wirkungsgrad optimal abgestimmt sind. Die neutralweiße Lichtfarbe von 5000K und dem guten Farbwiedergabeindex von R_a größer 80 entsprechen der bei Tageslicht wahrgenommenen menschlichen maximalen Sehkraft und der dadurch besten Detailauflösung.

AlphaLUXX 25-60



Lichtstärkeverteilung bei 120°



Produkteigenschaften

- Enorme Effizienz von bis zu 142 Lumen pro Watt
- Robustes Gehäuse aus korrosionsbeständigem Aluminiumdruckguss (Legierung: 230D)
- Schmutzabweisende PTFE-Oberflächenbeschichtung, PC-Scheibe 3 mm
- Maßgefertigte umlaufende U-Profil-Dichtung
- Maßgefertigte, langlebige Wärmeleitfolie für eine dauerhaft, zuverlässige Wärmeableitung der LED-Platine
- Geringe Hitzeentwicklung dank modernster LED-Technik
- Druckausgleichselement für extreme Temperaturschwankungen
- Voller Lichtstrom steht sofort nach dem Einschalten zur Verfügung
- Geringer Energieverbrauch bei hoher Lichtausbeute
- Wartungsfrei
- Großer Temperatur-Einsatzbereich (bis zu 60°C)
- Keine UV/IR-Strahlung
- Vibrationsunempfindlich

Technische Daten

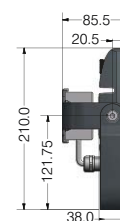
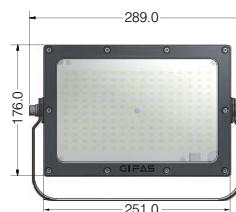
Betriebsspannung	100-240 VAC (50/60Hz)
Leuchtmittel	SMD-LEDs
Ausführung	25W / 40W / 60W
Systemleistung	25W / 40W / 60W
Lichtstrom	3.544lm / 5.430lm / 7.700lm
System-Effizienz	142lm/W / 138lm/W / 130lm/W
Lichtfarbe	5.000K (4.000K auf Anfrage)
Abstrahlwinkel	120°
CRI (Farbwiedergabeindex)	Ra >80
L70/B10	> 80.000h
Schutzart	IP65
Schutzklasse	I
Stoßfestigkeit	IK10 (*bei Ausführung mit PC-Scheibe)
Dimmung	optional 1~10V (DALI mit Zusatzmodul)
Temperatur Einsatzbereich	25W -30°C bis +60°C
	40W -30°C bis +55°C
	60W -30°C bis +50°C
Max. Oberflächentemperatur	+90°C (geeignet zum Einsatz in feuergefährdeten Betriebsstätten), D-Kennzeichnung
Gehäusematerial	Aluminium-Druckguss, Legierung 230D
Gehäuseoberfläche	PTFE-beschichtet
Gehäusefarbe	schwarz (optional, bei Pulverbeschichtung, andere Farbwahl möglich)
Abdeckung	3 mm PC klar, optional 3 mm PC satiniert
Gewicht	ca. 2,7 kg
Abmessungen (LxBxH)	289 x 176 x 85,5 mm
Zertifizierungen	ENEC, CE, IK10

Frontglas aus Polycarbonat

EDV-Nr.	Art.-Nr.	Bezeichnung
800083	ALPHALUXX.25W.230VAC.PC.KLAR	Flutlichtstrahler 100-240VAC, 25W, IP65, 5.000K, 3.544lm, Abdeckung PC 3 mm, klar
800075	ALPHALUXX.40W.230VAC.PC.KLAR	Flutlichtstrahler 100-240VAC, 40W, IP65, 5.000K, 5.430lm, Abdeckung PC 3 mm, klar
800084	ALPHALUXX.60W.230VAC.PC.KLAR	Flutlichtstrahler 100-240VAC, 60W, IP65, 5.000K, 7.700lm, Abdeckung PC 3 mm, klar

Zubehör

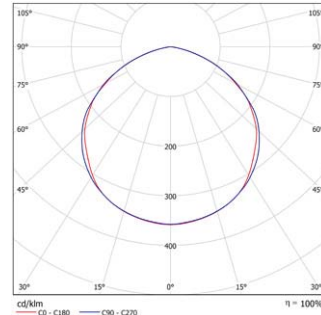
123867	ALPHALUXX-TEETUBE. KABELVERBINDER. 3P.16A.400V.IP68	Kabelverbinder THB.391.A3A, PA66GF, Schraubklemmen 0,5-2,5 mm ² , für Leitungen 7-12 mm Anschlussbelegung 3-polig 2/3/4
--------	---	--



AlphaLUXX 80-120



Lichtstärkeverteilung bei 120°



Produkteigenschaften

- Enorme Effizienz von bis zu 149 Lumen pro Watt
- Auch in dimmbarer Ausführung erhältlich
- Robustes Gehäuse aus korrosionsbeständigem Aluminiumdruckguss (Legierung: 230D)
- Schmutzabweisende PTFE-Oberflächenbeschichtung,
- 5 mm Einscheibensicherheitsglas (ESG), optional mit PC-Scheibe
- Maßgefertigte umlaufende U-Profil-Dichtung
- Maßgefertigte, langlebige Wärmeleitfolie für eine dauerhaft, zuverlässige Wärmeableitung der LED-Platine
- Geringe Hitzeentwicklung dank modernster LED-Technik
- Druckausgleichselement für extreme Temperaturschwankungen
- Voller Lichtstrom steht sofort nach dem Einschalten zur Verfügung
- Geringer Energieverbrauch bei hoher Lichtausbeute
- Wartungsfrei
- Großer Temperatur-Einsatzbereich (bis zu 60°C)
- Keine UV/IR-Strahlung
- Vibrationsunempfindlich

Technische Daten

Betriebsspannung	100-277 VAC (50/60Hz)
Leuchtmittel	SMD-LEDs
Ausführung	80W / 100W / 120W
Systemleistung	86W / 111W / 128W
Lichtstrom	12.801lm / 16.432lm / 18.636lm
System-Effizienz	149lm/W / 149lm/W / 146lm/W
Lichtfarbe	5.000K (4.000K auf Anfrage)
Abstrahlwinkel	120°
CRI (Farbwiedergabeindex)	Ra >80
L70/B10	> 80.000h
Schutzart	IP65
Schutzklasse	I
Stoßfestigkeit	IK10 (*bei Ausführung mit PC-Scheibe)
Dimmung	optional 1~10V (DALI mit Zusatzmodul)
Temperatur Einsatzbereich	80W -30°C bis +60°C 100W -30°C bis +55°C 120W -30°C bis +50°C
Max. Oberflächentemperatur	+90°C (geeignet zum Einsatz in feuergefährdeten Betriebsstätten), D-Kennzeichnung
Gehäusematerial	Aluminium-Druckguss, Legierung 230D
Gehäuseoberfläche	PTFE-beschichtet
Gehäusefarbe	schwarz (optional, bei Pulverbeschichtung, andere Farbwahl möglich)
Abdeckung	5 mm ESG klar oder 5mm PC klar, optional 5 mm ESG satiniert
Gewicht	ca. 7,0 kg
Abmessungen (LxBxH)	389 x 252 x 106,5 mm
Zertifizierungen	ENEC, CE, IK10

Frontglas aus ESG

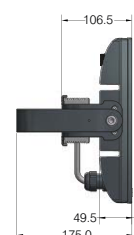
EDV-Nr.	Art.-Nr.	Bezeichnung
800049	ALPHALUXX.80W.230VAC.ESG.KLAR	Flutlichtstrahler 100-277 VAC, 80W, IP65, 5.000K, 12.801lm, BA 120°, 5 mm ESG klar
800048	ALPHALUXX.100W.230VAC.ESG.KLAR	Flutlichtstrahler 100-277 VAC, 100W, IP65, 5.000K, 16.432lm, BA 120°, 5 mm ESG klar
800043	ALPHALUXX.120W.230VAC.ESG.KLAR	Flutlichtstrahler 100-277 VAC, 120W, IP65, 5.000K, 18.636lm, BA 120°, 5 mm ESG klar
800052	ALPHALUXX.120W.230VAC.ESG.KLAR.DIMMBAR	Flutlichtstrahler 100-277 VAC, 120W, IP65, 5.000K, 18.636lm, BA 120°, 1-10V dimmbar

Frontglas aus Polycarbonat

800074	ALPHALUXX.80W.230VAC.PC.KLAR	Flutlichtstrahler 100-277 VAC, 80W, IP65, 5.000K, 12.801lm, BA 120°, Abdeckung PC 5 mm, klar, IK10,
800098	ALPHALUXX.100W.230VAC.PC.KLAR	Flutlichtstrahler 100-277 VAC, 100W, IP65, 5.000K, 16.432lm, BA 120°, Abdeckung PC 5 mm, klar, IK10,
800054	ALPHALUXX.120W.230VAC.PC.KLAR	Flutlichtstrahler 100-277 VAC, 120W, IP65, 5.000K, 18.636lm, BA 120°, Abdeckung PC 5 mm, klar, IK10,

Zubehör

123867	ALPHALUXX-TEETUBE. KABELVERBINDER. 3P.16A.400V.IP68	Kabelverbinder THB.391.A3A, PA66GF, Schraubklemmen 0,5-2,5 mm², für Leitungen 7-12 mm Anschlussbelegung 3-polig 2/3/4
--------	---	---



AlphaLUXX 80-120 Ballwurfsicher



Ballwurfsicher nach
DIN VDE 0710-13

AlphaLUXX 80-120 Ballwurfsicher

Mit der AlphaLUXX Ballwurfsicher bietet GIFAS eine robuste, sichere Lösung für die Beleuchtung von Sportstätten.

Den spezifischen Bedingungen, die auf Leuchten unter Ballbeschuss in einer Sporthalle einwirken können, wie beispielsweise beim Handball, Hallenfußball oder Volleyball, hält die AlphaLUXX 80-120 verlässlich stand und sorgt für eine dauerhaft sichere Beleuchtung. Durch eine stabile Fixierung des Haltebügels verbleibt der Strahler verlässlich in der angebrachten Position.

Produkteigenschaften

- Ballwurfsichere Ausführung für Sporthallen gemäß DIN VDE 0710-13
- Robustes Gehäuse aus korrosionsbeständigem Aluminiumdruckguss
- Schmutzabweisende PTFE-Oberflächenbeschichtung
- Schlagfeste Kunststoffscheibe (PC)
- Maßgefertigte umlaufende U-Profil-Dichtung
- Geringe Wärmeentwicklung dank modernster LED-Technik
- Druckausgleichselement für extreme Temperaturschwankungen
- Voller Lichtstrom sofort nach dem Einschalten
- Geringer Energieverbrauch bei hoher Lichtausbeute
- Wartungsfrei
- Großer Temperatur-Einsatzbereich (bis zu 60°C)
- Keine UV/IR-Strahlung
- Vibrationsunempfindlich

Technische Daten

Betriebsspannung	100-277 VAC (50/60Hz)
Leuchtmittel	SMD-LEDs
Ausführung	80W / 100W / 120W
Systemleistung	86W / 111W / 128W
Lichtstrom	12.800lm / 16.500lm / 18.636lm
System-Effizienz	149lm/W / 149lm/W / 146lm/W
Lichtfarbe	5.000K, optional 4.000K
Abstrahlwinkel	120°
CRI (Farbwiedergabeindex)	Ra >80
L70/B10	> 80.000h
Schutzart	IP66
Schutzklasse	I
Stoßfestigkeit	IK10 (*bei Ausführung mit PC-Scheibe)
Dimmung	optional 1-10V Dimmung optional DALI Schnittstelle
Temperatur Einsatzbereich	80W -30°C bis +60°C 100W -30°C bis +55°C 120W -30°C bis +50°C
Max. Oberflächentemperatur	+90°C (geeignet zum Einsatz in feuergefährdeten Betriebsstätten), D-Kennzeichnung
Gehäusematerial	Aluminium-Druckguss, Legierung 230D
Gehäuseoberfläche	PTFE-beschichtet
Gehäusefarbe	schwarz (optional andere Farbwahl möglich)
Abdeckung	5mm PC klar, optional satiniert
Gewicht	ca. 7,0 kg
Abmessungen (LxBxH)	389 x 252 x 106,5 mm
Zertifizierungen	DIN VDE 0710-13, ENEC, CE, IK10

EDV-Nr.	Art.-Nr.	Bezeichnung
800203	ALPHALUXX.80W.230VAC. PC.KLAR.BALLWURFSICHER	AlphaLUXX Ballwurfsicher, 80W, 5.000K, 12.800lm, PC klar, 230V
800202	ALPHALUXX.100W.230VAC. PC.KLAR.BALLWURFSICHER	AlphaLUXX Ballwurfsicher, 100W, 5.000K, 16.500lm, PC klar, 230V
800201	ALPHALUXX.120W.230VAC. PC.KLAR.BALLWURFSICHER	AlphaLUXX Ballwurfsicher, 120W, 5.000K, 18.636lm, PC klar, 230V



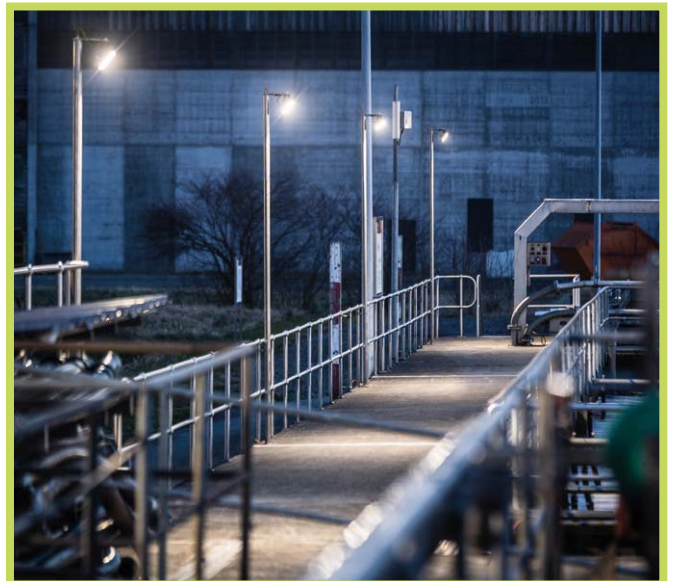
LED Flächenstrahler - AlphaLUXX



AlphaLUXX - Beleuchtung von Lagerhallen / Lagerplätzen



AlphaLUXX - Fassadenbeleuchtung



AlphaLUXX - Beleuchtung einer Abwasserreinigungsanlage



AlphaLUXX - Beleuchtung Lagerhalle



AlphaLUXX - Tunnelbeleuchtung





**LED Flächenstrahler
PLAZA FlatLED**

PLAZA FlatLED - Allgemein / Eigenschaften



Kompakte Flutlichtstrahler – PLAZA FlatLED

Schlanke Bauform, Single-LED Technik und neuste, hocheffiziente Treibertechnologie wurden zu einer neuen LED-Leuchte, der PLAZA FlatLED von GIFAS-ELECTRIC vereint. Neben Wartungsfreundlichkeit, hoher Energieeffizienz und großer Ausfallsicherheit besticht die PLAZA FlatLED durch ihr schlichtes und hochwertiges Design. Verfügbar in verschiedenen Leistungen können von der gleichmäßigen und flächigen Hallenbeleuchtung über verschiedenste Außen- und Innenbereiche sämtliche Beleuchtungsanforderungen gelöst werden.



Kompakte Bauform

Durch die Verwendung der neusten und modernsten Technologien wird eine äußerst dünne Bauform und eine moderne sowie schlichte Optik erreicht.



Lichtverteilung

Die Lichtverteilung der PLAZA FlatLED ist auf Gleichmäßigkeit ausgelegt, um auch bei großen Flächen eine homogene Beleuchtungssituation zu erreichen. Durch das verwendete Prismenglas ist nicht nur die Leuchte optimal geschützt, auch die Blendung wird dadurch reduziert.



Single-LED Technik

Um die Lichtausbeute und Ausfallsicherheit der Leuchte zu erhöhen verfügt die Leuchte über viele einzelne LEDs.



Schutzart

Um allen Widrigkeiten die auf eine Leuchte einwirken gewachsen zu sein, ist die Leuchte auf eine Schutzart von IP66 ausgelegt. So kann man jederzeit sicher sein, dass die Leuchte sämtlichen Anforderungen gewachsen ist.



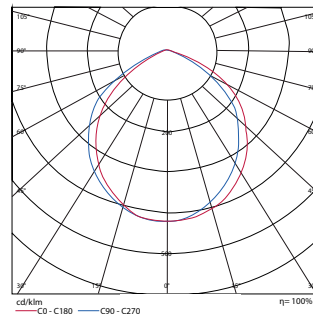
Befestigungsvorrichtung

Durch die flexible Befestigungsvorrichtung kann die Leuchte so angepasst werden, dass eine bestmögliche Ausleuchtung erreicht wird.

PLAZA FlatLED FLOOD 16W



Lichtstärkeverteilung bei 120°



Produkteigenschaften

Flacher Flächenstrahler mit symmetrischer Lichtcharakteristik. Der PLAZA FlatLED FLOOD 16W hat eine schlanke Bauform, ist pulverbeschichtet Farbe schwarz, mit 5 m Zuleitung H05RN-F und Schukostecker IP44.

- Voller Lichtstrom steht sofort zur Verfügung
- Geringer Energieverbrauch bei hoher Lichtausbeute
- Minimale Temperaturentwicklung
- Extrem schaltfest (>1 Mio)
- Wartungsfrei
- Breiter Temperatur-Einsatzbereich: -20°C bis +50°C
- Keine UV/IR-Strahlung
- Stoß- und vibrationsunempfindlich

Einsatz: Innen- und Außenbereich

Werbetafeln, Hofeinfahrten, Fassaden- und Objektbeleuchtungen, Katastrophenschutz, Schulen, Öffentl. Gebäude . . .

Geeignet für alle Bereiche, die eine flächige Grundausleuchtung erfordern.

Im Lieferumfang bereits enthalten

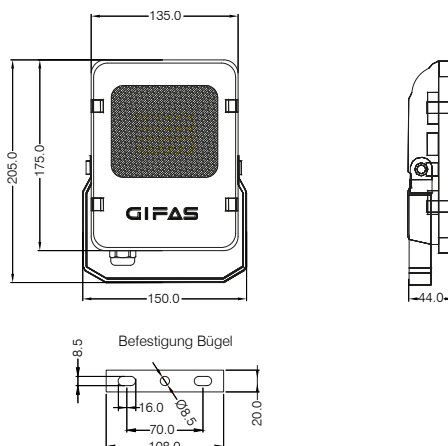
- Haltebügel zur Decken-, Wand- oder Bodenmontage

Zubehör optional lieferbar (siehe Seite 30).

Technische Daten

Betriebsspannung	230VAC / 220VDC
LED Leistung	16W
Leuchtmittel	SMD-LEDs
System-Effizienz	138lm/W
Lichtstrom	2.200lm
CRI-Index	Ra > 80
L80/B50	> 85.000 Std.
Lichtstromverlust	< 10%
LED Schaltfestigkeit	> 1 Mio.
Lichtfarbe	5.700K
MacAdam	3-step
Temperatur-Einsatzbereich	-20°C bis +50°C
Max. Oberflächentemperatur	+90°C (geeignet zum Einsatz in feuergefährdeten Betriebsstätten) D-Kennzeichnung
Gehäusematerial + Reflektor	Aluminium-Druckguss
Gehäusefarbe	schwarz
Abdeckung	5 mm Sicherheitsglas
Schutzart / Schutzklasse	IP66 / I
Schutzart Stecker	IP44
Schutzgrad für mechanische Schäden	IK08
Gewicht	1,3 kg
Abmessungen H x B x T	205 x 150 x 44 mm

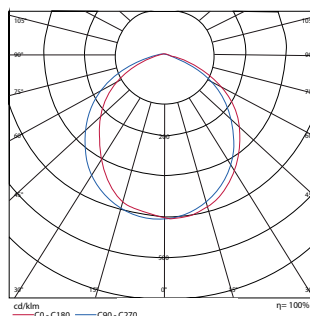
Lichtfarbe coolwhite 5.700K		
EDV-Nr.	Artikel-Nr.	Watt
840649	PLAZA.FLATLED.FLOOD.16W.CW.230VAC.IP66	16W



PLAZA FlatLED FLOOD 24W



Lichtstärkeverteilung bei 120°



Produkteigenschaften

Flacher Flächenstrahler mit symmetrischer Lichtcharakteristik. Der PLAZA FlatLED FLOOD 24W hat eine schlanke Bauform, ist pulverbeschichtet Farbe schwarz, mit 5 m Zuleitung H07RN-F und Schukostecker IP44.

- Voller Lichtstrom steht sofort zur Verfügung
- Geringer Energieverbrauch bei hoher Lichtausbeute
- Minimale Temperaturentwicklung
- Extrem schaltfest (>1 Mio)
- Wartungsfrei
- Breiter Temperatur-Einsatzbereich: -20°C bis +50°C
- Keine UV/IR-Strahlung
- Stoß- und vibrationsunempfindlich

Einsatz: Innen- und Außenbereich

Werbefeln, Hofeinfahrten, Fassaden- und Objektbeleuchtungen, Katastrophenschutz, Schulen, Öffentl. Gebäude . . .

Geeignet für alle Bereiche, die eine flächige Grundausleuchtung erfordern.

Im Lieferumfang bereits enthalten

- Haltebügel zur Decken-, Wand- oder Bodenmontage

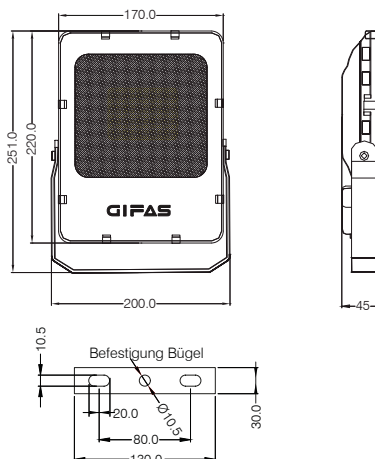
Zubehör optional lieferbar (siehe Seite 30).

Technische Daten

Betriebsspannung	230VAC / 220VDC
LED Leistung	24W
Leuchtmittel	SMD-LEDs
System-Effizienz	142lm/W
Lichtstrom	3.400lm
CRI-Index	Ra>80
L80/B50	>85.000 Std.
Lichtstromverlust	<10%
LED Schaltfestigkeit	>1 Mio.
Lichtfarbe	5.700K
MacAdam	3-step
Temperatur-Einsatzbereich	-20°C bis +50°C
Max. Oberflächentemperatur	+90°C (geeignet zum Einsatz in feuergefährdeten Betriebsstätten)
	D-Kennzeichnung
Gehäusematerial + Reflektor	Aluminium-Druckguss
Gehäusefarbe	schwarz
Abdeckung	5 mm Sicherheitsglas
Schutzart / Schutzklasse	IP66 / I
Schutzart Stecker	IP44
Schutzgrad für mechanische Schäden	IK08
Gewicht	2,3 kg
Abmessungen H x B x T	251 x 200 x 45 mm

Lichtfarbe coolwhite 5.700K

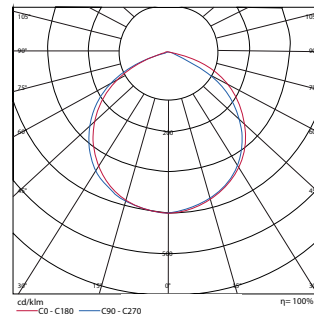
EDV-Nr.	Artikel-Nr.	Watt
800039	PLAZA.FLATLED.FLOOD.24W.CW.230VAC.IP66	24W



PLAZA FlatLED FLOOD 48W



Lichtstärkeverteilung bei 120°



Produkteigenschaften

Flacher Flächenstrahler mit symmetrischer Lichtcharakteristik. Der PLAZA FlatLED FLOOD 48W hat eine schlanke Bauform, ist pulverbeschichtet Farbe schwarz, mit 5 m Zuleitung H07RN-F und Schukostecker IP44.

- Voller Lichtstrom steht sofort zur Verfügung
- Geringer Energieverbrauch bei hoher Lichtausbeute
- Minimale Temperaturentwicklung
- Extrem schaltfest (>1 Mio)
- Wartungsfrei
- Breiter Temperatur-Einsatzbereich: -20°C bis +50°C
- Keine UV/IR-Strahlung
- Stoß- und vibrationsunempfindlich

Einsatz: Innen- und Außenbereich

Werbefeln, Hofeinfahrten, Fassaden- und Objektbeleuchtungen, Katastrophenschutz, Schulen, Öffentl. Gebäude . . .

Geeignet für alle Bereiche, die eine flächige Grundausleuchtung erfordern.

Im Lieferumfang bereits enthalten

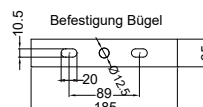
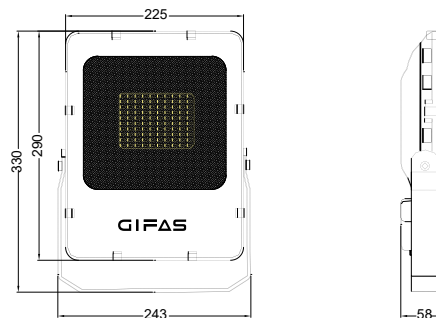
- Haltebügel zur Decken-, Wand- oder Bodenmontage

Zubehör optional lieferbar (siehe Seite 30).

Technische Daten

Betriebsspannung	230VAC / 220VDC
LED Leistung	48W
Leuchtmittel	SMD-LEDs
System-Effizienz	150lm/W
Lichtstrom	7.500lm
CRI-Index	Ra>80
L80/B50	>85.000 Std.
Lichtstromverlust	<10%
LED Schaltfestigkeit	>1 Mio.
Lichtfarbe	5.700K
MacAdam	3-step
Temperatur-Einsatzbereich	-20°C bis +50°C
Max. Oberflächentemperatur	+90°C (geeignet zum Einsatz in feuergefährdeten Betriebsstätten)
	D-Kennzeichnung
Gehäusematerial + Reflektor	Aluminium-Druckguss
Gehäusefarbe	schwarz
Abdeckung	5 mm Sicherheitsglas
Schutzart / Schutzklasse	IP66 / I
Schutzart Stecker	IP44
Schutzgrad für mechanische Schäden	IK08
Gewicht	4,1 kg
Abmessungen H x B x T	330 x 243 x 58 mm

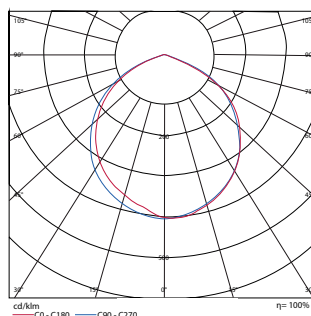
Lichtfarbe coolwhite 5.700K		
EDV-Nr.	Artikel-Nr.	Watt
800040	PLAZA.FLATLED.FLOOD.48W.CW.230VAC.IP66	48W



PLAZA FlatLED FLOOD 72W



Lichtstärkeverteilung bei 120°



Produkteigenschaften

Flacher Flächenstrahler mit symmetrischer Lichtcharakteristik. Der PLAZA FlatLED FLOOD 72W hat eine schlanke Bauform, ist pulverbeschichtet Farbe schwarz, mit 5 m Zuleitung H07RN-F und Schukostecker IP44.

- Voller Lichtstrom steht sofort zur Verfügung
- Geringer Energieverbrauch bei hoher Lichtausbeute
- Minimale Temperaturentwicklung
- Extrem schaltfest (>1 Mio)
- Wartungsfrei
- Breiter Temperatur-Einsatzbereich: -20°C bis +50°C
- Keine UV/IR-Strahlung
- Stoß- und vibrationsunempfindlich

Einsatz: Innen- und Außenbereich

Werbetafeln, Hofeinfahrten, Fassaden- und Objektbeleuchtungen, Katastrophenschutz, Schulen, Öffentl. Gebäude . . .

Geeignet für alle Bereiche, die eine flächige Grundausleuchtung erfordern.

Im Lieferumfang bereits enthalten

- Haltebügel zur Decken-, Wand- oder Bodenmontage

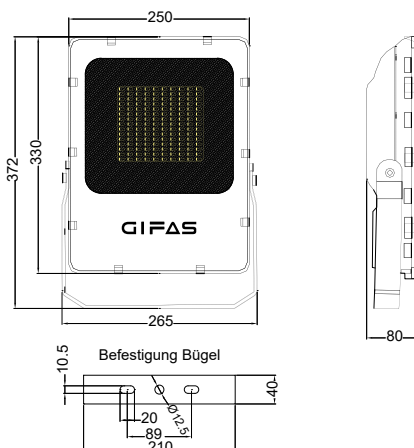
Zubehör optional lieferbar (siehe Seite 30).

Technische Daten

Betriebsspannung	230VAC / 220VDC
LED Leistung	72W
Leuchtmittel	SMD-LEDs
System-Effizienz	150lm/W
Lichtstrom	10.180lm
CRI-Index	Ra>80
L80/B50	>85.000 Std.
Lichtstromverlust	<10%
LED Schaltfestigkeit	>1 Mio.
Lichtfarbe	5.700K
MacAdam	3-step
Temperatur-Einsatzbereich	-20°C bis +50°C
Max. Oberflächentemperatur	+90°C (geeignet zum Einsatz in feuergefährdeten Betriebsstätten)
Gehäusematerial + Reflektor	Aluminium-Druckguss
Gehäusefarbe	schwarz
Abdeckung	5 mm Sicherheitsglas
Schutzart / Schutzklasse	IP66 / I
Schutzart Stecker	IP44
Schutzgrad für mechanische Schäden	IK08
Gewicht	5,5 kg
Abmessungen H x B x T	372 x 265 x 80 mm

Lichtfarbe coolwhite 5.700K

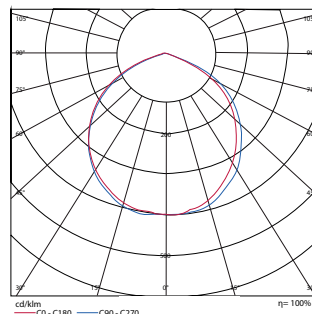
EDV-Nr.	Artikel-Nr.	Watt
800041	PLAZA.FLATLED.FLOOD.72W.CW.230VAC.IP66	72W



PLAZA FlatLED FLOOD 150W



Lichtstärkeverteilung bei 120°



Produkteigenschaften

Flacher Flächenstrahler mit symmetrischer Lichtcharakteristik. Der PLAZA FlatLED FLOOD 150W hat eine schlanke Bauform, ist pulverbeschichtet Farbe schwarz, mit 5 m Zuleitung H07RN-F und Schukostecker IP44.

- Voller Lichtstrom steht sofort zur Verfügung
- Geringer Energieverbrauch bei hoher Lichtausbeute
- Minimale Temperaturentwicklung
- Extrem schaltfest (> 1 Mio)
- Wartungsfrei
- Breiter Temperatur-Einsatzbereich: -20°C bis +50°C
- Keine UV/IR-Strahlung
- Stoß- und vibrationsunempfindlich

Einsatz: Innen- und Außenbereich

Werbefeln, Hofeinfahrten, Fassaden- und Objektbeleuchtungen, Katastrophenschutz, Schulen, Öffentl. Gebäude . . .

Geeignet für alle Bereiche, die eine flächige Grundausleuchtung erfordern.

Im Lieferumfang bereits enthalten

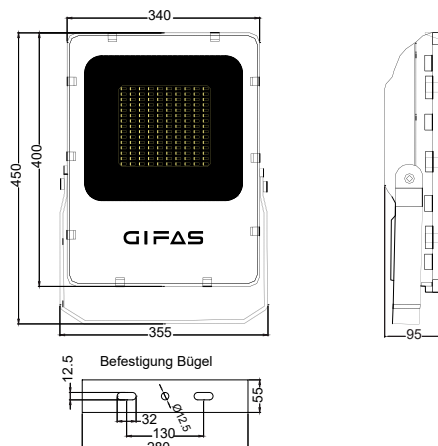
- Haltebügel zur Decken-, Wand- oder Bodenmontage

Zubehör optional lieferbar (siehe Seite 30).

Technische Daten

Betriebsspannung	230VAC / 220VDC
LED Leistung	150W
Leuchtmittel	SMD-LEDs
System-Effizienz	150lm/W
Lichtstrom	21.220lm
CRI-Index	Ra > 80
L80/B50	> 85.000 Std.
Lichtstromverlust	< 10%
LED Schaltfestigkeit	> 1 Mio.
Lichtfarbe	5.700K
MacAdam	3-step
Temperatur-Einsatzbereich	-20°C bis +50°C
Max. Oberflächentemperatur	+90°C (geeignet zum Einsatz in feuergefährdeten Betriebsstätten)
Gehäusematerial + Reflektor	Aluminium-Druckguss
Gehäusefarbe	schwarz
Abdeckung	5 mm Sicherheitsglas
Schutzart / Schutzklasse	IP66 / I
Schutzart Stecker	IP44
Schutzgrad für mechanische Schäden	IK08
Gewicht	9,0 kg
Abmessungen H x B x T	450 x 355 x 95 mm

Lichtfarbe coolwhite 5.700K		
EDV-Nr.	Artikel-Nr.	Watt
840359	PLAZA.FLATLED.FLOOD.150W.CW.230VAC.IP66	150W



Wandausleger für PLAZA FlatLED (16W - 150W)

LED Flächenstrahler - PLAZA FlatLED

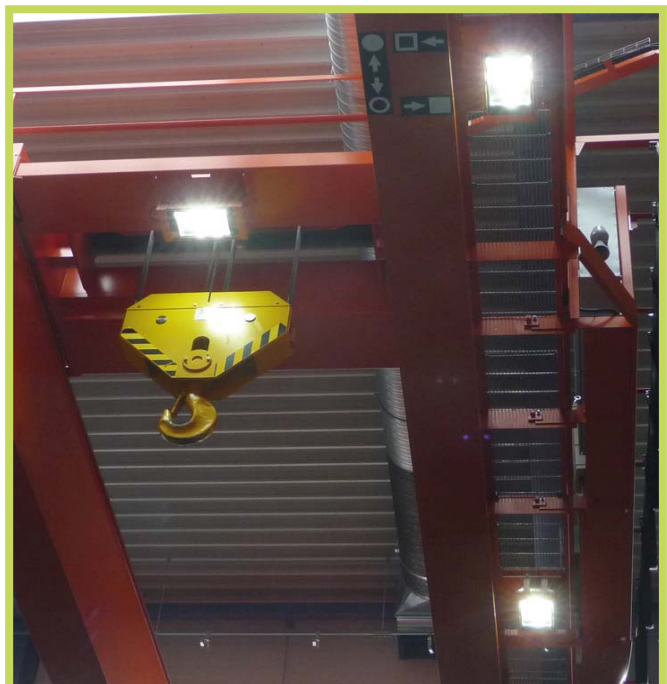


Ermöglicht die Leuchte in einem Abstand von 80cm von Wänden und Böden zu montieren. Passend zur Leuchte ist der Wandausleger ebenfalls in schwarz gehalten.

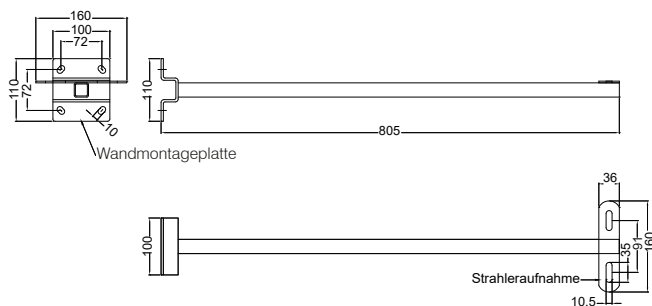
EDV-Nr.	Artikel-Nr.
119598	PLAZA.FLATLED.12-150W.WANDAUSLEGER.80CM



PLAZA FlatLED - Brückenbeleuchtung



PLAZA - Kranbeleuchtung



LED Flächenstrahler - PLAZA FlatLED



PLAZA FlatLED - Parkplatzbeleuchtung



PLAZA - Flächenbeleuchtung in Hallen



PLAZA - Beleuchtung in Müllverbrennungsanlage



PLAZA FlatLED - Beleuchtung Umspannwerk



PLAZA - Beleuchtung in Gießerei

NEHMEN SIE MIT UNS KONTAKT AUF



GIFAS
ELECTRIC

GIFAS ELECTRIC
Gesellschaft m.b.H
Strass 2
5301 Eugendorf
AUSTRIA

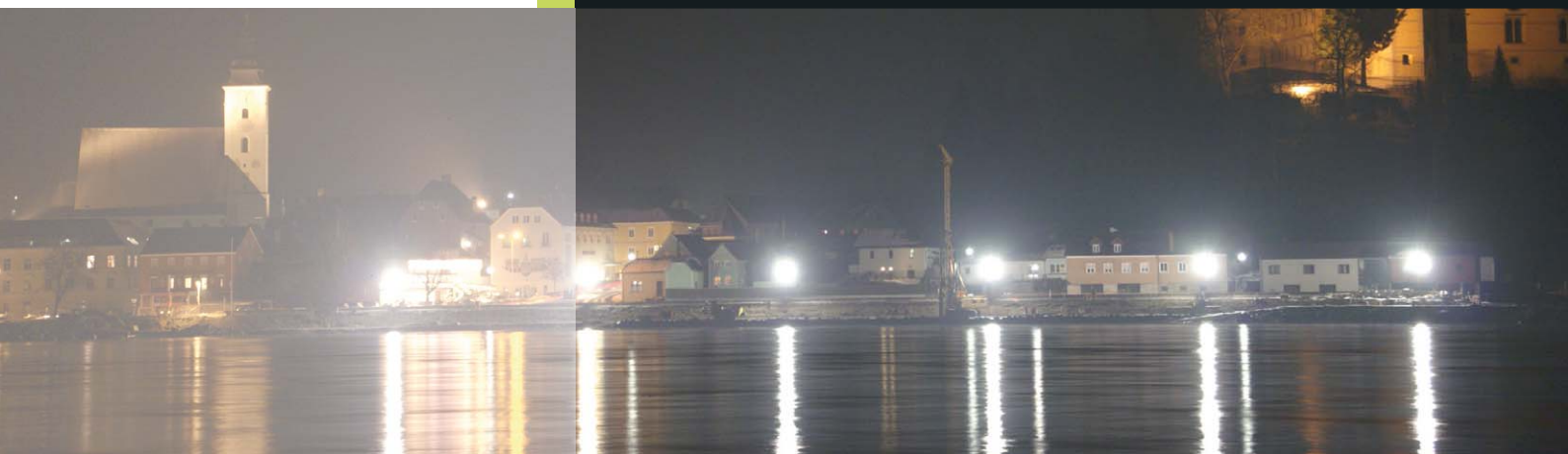
🌐 www.gifas.at
✉ verkauf@gifas.at
☎ +43 6225/7191-0
☎ +49 8654/404-2000

Technische Änderungen vorbehalten 07/2023/1.0

QUALITÄT MIT SYSTEM

Großflächenbeleuchtung Hochleistungsstrahler

für den Innen- und Außenbereich
(stationär oder mobil)



GIFAS
ELECTRIC

7.2

LED Großflächen- beleuchtung

Seite 6 - 7

ApolloLED2N ApolloLED ECO



Seite 6



Seite 7

LED Hochleistungs- strahler

Seite 12 - 19

HPL 75W



Seite 13

HPL 150W



Seite 14

HPL 300W



Seite 15

HPL 450W



Seite 16

HPL 900W



Seite 17

HPL 1350W



Seite 18

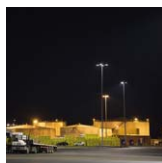
Anwendungs- beispiele

Apollo



Seite 8 - 9

HPL



Seite 19

Die Großflächenbeleuchtung Apollo kann entweder stehend am Stativ oder hängend von einem Kran / Decke eingesetzt werden. Sie verfügt über eine enorme Ausleuchtungsfläche von bis zu 700m².

Zubehör

Der Hochleistungsstrahler HPL (modulare Bauweise) mit bis zu 197.000lm verfügt über eine Single-LED-Technik und neueste, hocheffiziente Treibertechnologie. Die Modulbänke sowie die Leuchte können unabhängig von einander verstellt werden. Durch die Verfügbarkeit von verschiedenen Leistungen, diversen Optiken und Lichtfarben, können von der gleichmäßigen und flächigen Pisten- und Baustellenbeleuchtung sämtliche Beleuchtungsanforderungen gelöst werden.

Seite 19



LED Großflächenbeleuchtungen



ApolloLED2N



Betrieb mit
896 x 0,5W

Betrieb mit
448 x 0,5W

Produkteigenschaften

Leistungsfähig: Ausleuchtungsfläche von mehr als 700 Quadratmetern. Die gute Beleuchtung erhöht die Arbeitsqualität und verringert die Unfallgefahr.

Robust: Hohe Standfestigkeit auch bei hohen Windgeschwindigkeiten!

Praktisch: Nimmt wenig Platz in Anspruch und ist ohne großen Aufwand schnell einsatzbereit. Geliefert im schlagfesten Flight-Case, für optimalen Schutz.

Flexible Ausleuchtung: Einseitige Minimierung der Blendwirkung durch Wegschalten der Hälfte der Leuchtmittel.

Vorteile

- Neueste LED Technologien ermöglichen eine hohe Lichtausbeute bei verringerter Leistungsaufnahme!
- Eine optimale Wärmeabführung sorgt für eine außergewöhnlich geringe Außentemperatur; selbst nach stundenlangem Dauerbetrieb wird die Leuchte nur handwarm, somit ist ein gefahrloser Abbau und Verpackung sofort nach dem Gebrauch möglich!
- Die Lichtverteilung kann von 360 Grad auf 180 Grad geschaltet werden
- Sie kann stehend (am Stativ) oder hängend (Aufhängeöse) eingesetzt werden

Merkmale

- Volle Leistung, sofort nach dem Einschalten
- Auch bei extrem niedrigen Temperaturen sofort einsatzbereit
- Geringe Windlast
- Keine Vorwärmzeit, keine Abkühlzeit
- Robuste Ausführung, Leuchtmittel kann nicht splintern oder brechen
- Handlich sowie schnelle und einfache Montage durch eine Person
- Betrieb mit integrierten Netzteilen

Technische Daten

Betriebsspannung	230V
Leuchtmittel	896x0,5W SMD-LEDs
Leistungsaufnahme	240/480W*
Lichtstrom	bis 53.760lm
LED Leistung	120lm/W
Lichtfarbe	5.000K
LED Lebensdauer	> 50.000h
Temperatur-Einsatzbereich	-25°C bis +50°C
Gehäusematerial	Kunststoff
Abdeckung	Kunststoff
Netzteile	2
Opt. Einsatzhöhe	3.500 mm
Ausleuchtungsfläche	über 700 m ²
Volle Leistung	sofort
Schutzart	IP44 (IP54 von oben)
Schutzklasse	I
Abmessungen (Ø x L)	205 x 900 mm
Gewicht	11 kg
Transportkoffer	
Abmessungen (B x L x H)	280 x 1180 x 300 mm
Gewicht	8,6 kg

Stativ

Abmessungen:	
Höhe ausgefahren	3580 mm
Durchmesser/Fußkreis	1280 mm
Traglast	30 kg
Gewicht	21,5 kg

* Leistungsaufnahme ist abhängig vom Betriebsmodus

ApolloLED2N mit Transportkoffer			
EDV-Nr.	Artikel-Nr.	Kabel / Stativ	Volt
115955	APOLLO.LED.2N.230V.440W.CW.5000K.S5.FC	5 m	230V
115956	APOLLO.LED.2N.230V.440W.CW.5000K.S5.FC.SET	5 m / inkl. Stativ	230V

Ersatzteile / Zubehör		
EDV-Nr.	Artikel-Nr.	Bezeichnung
88403	STATIV.APOLLO.TRAGLAST.30KG.185-380CM.KURBEL	Kurbelstativ, Chromstahl mit 3 Standfüßen
89447	FUSSPLATTE.STATIV.APOLLO.GARNITUR	3 Fußplatten für Stativ
115932	APOLLO.STATIVTASCHE	Tragetasche für Stativ

ApolloLED ECO



ApolloLED ECO mit Stativ-Gelenk
Neigung bis maximal 45°.

Produkteigenschaften

Die bewährte Apollo-Leuchte geht in die nächste Generation: ApolloLED ECO ist mit einer reduzierten Höhe und geringerem Gewicht, dank neuester High End SMD-LEDs, ein wahrer Leistungsgarant (156lm/W). Auch das Zubehör, wie Transporttasche und Stativ, ist nun handlicher und lassen das ApolloLED ECO-System zur praktischen Großflächenleuchte in kompaktem Design werden.

Vorteile

- Neueste LED Technologie ermöglicht höhere Lichtausbeute.
- 8 LED-Module bestückt mit 480 SMD-LEDs erlauben eine vollständig symmetrische Lichtverteilung, die eine Schattenwirkung nahezu ausschließt.
- Optimale Wärmeabführung sorgt für eine außergewöhnlich geringe Gehäusetemperatur; selbst nach stundenlangem Dauerbetrieb wird die Leuchte nur handwarm. Dies ermöglicht einen gefahrlosen Abbau und sofortiges Verpacken nach dem Gebrauch.
- Sie kann stehend (am Stativ) oder hängend (Aufhängeöse) eingesetzt werden

Merkmale

- Volle Leistung, sofort nach dem Einschalten
- Auch bei extrem niedrigen Umgebungstemperaturen sofort einsatzbereit
- Geringe Windlast
- Keine Vorwärmzeit, keine Abkühlzeit
- Robuste Ausführung, Leuchtmittel kann nicht splintern oder brechen
- Handlich sowie schnelle und einfache Montage durch eine Person
- Betrieb mit integriertem Netzteil

Technische Daten

Betriebsspannung	100~277VAC
Leuchtmittel	480x0,5W SMD-LEDs
Leistungsaufnahme	300W
Lichtstrom	bis 32.320lm
LED Leistung	156lm/W
Lichtfarbe	5.000K
LED Lebensdauer	> 50.000h
Temperatur-Einsatzbereich	-25°C bis +50°C
Gehäusematerial	Kunststoff
Abdeckung	Kunststoff
Netzteile	1
Opt. Einsatzhöhe	2.700 mm
Ausleuchtungsfläche	über 600 m ²
Volle Leistung	sofort
Schutzart	IP44 (IP54 von oben)
Schutzklasse	I
Abmessungen (Ø x L)	208 x 600 mm
Gewicht	7,5 kg

Transporttasche

Abmessungen (Ø x L)	210 x 650 mm
Gewicht	0,3 kg

Stativ

Abmessungen:	
Höhe ausgefahren	2.400 mm
Durchmesser/Fußkreis	1.280 mm
Traglast	40 kg
Gewicht	9,4 kg

ApolloLED ECO ohne Transportkoffer		
EDV-Nr.	Artikel-Nr.	Bezeichnung
126303	APOLLO.LED.ECO.230V.250W.O.ZUL.	LED Flächenbeleuchtung 230V 300 Watt, CW 5.000K, IP44 ohne Zuleitung 5 m und Transportkoffer

Ersatzteile / Zubehör		
EDV-Nr.	Artikel-Nr.	Bezeichnung
126304	APOLLO.LED.ECO.STATIV	Kurbelstativ für ApolloLED ECO Höhe min: 1500 mm, max: 2400 mm Belastbarkeit: bis 40 kg
126305	APOLLO.LED.ECO.TASCHE	Tragetasche für ApolloLED ECO
111825	APOLLO.STATIVGE-LENK.15/30/45°	Gelenk für Stativ zu Apollo 3 Einstellungen 15/30/45° max: bis 45° möglich
115931	APOLLOLED.S.5.4315.GG.GERÄTEKUPPLUNG.3PE*	Geräteanschlussleitung 5 m 3x1,5 mm ² H07RN-F mit Stecker und Gerätekupplung 3P+E

*Die Anschlussleitung ist ein zwingend erforderliches Zubehör.

Großflächenbeleuchtung



Apollo - Feuerwehreinsatz



ApolloLED - Beleuchtung auf Baustellen



ApolloLED - zur Ausleuchtung bei Straßen- / Waldarbeiten

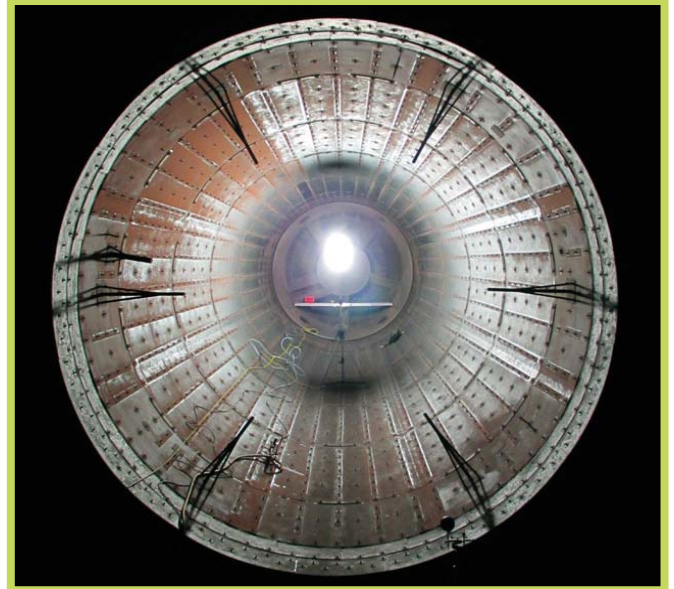


Apollo - Landesfeuerwehrverband NÖ

Großflächenbeleuchtung



ApolloLED ECO - Beleuchtung bei Revisionsarbeiten in einem Kraftwerk



ApolloLED - Turbinenbeleuchtung für Revisionen



Apollo - Bergrettungseinsatz



ApolloLED- Baustelleneinsatz



LED Hochleistungsstrahler



HPL - Allgemein / Eigenschaften



Modulare LED-Hochleistungsleuchte High Power LED – HPL

Modulare Bauweise, Single-LED Technik und neueste, hocheffiziente Treibertechnologie wurden zu einer neuen LED-Leuchte, der HPL von GIFAS ELECTRIC, vereint. Neben Wartungsfreundlichkeit, hoher Energieeffizienz und großer Ausfallsicherheit besticht die HPL durch ihr schlichtes und robustes Design. Durch die Verfügbarkeit von verschiedenen Leistungen, diversen Optiken und Lichtfarben, können von der gleichmäßigen und flächigen Pisten- und Baustellenbeleuchtung über verschiedenste Außenbereiche bis zur Beleuchtung eines Turmkranes, sämtliche Beleuchtungsanforderungen gelöst werden.



Frei schwenkbare Modulbänke

Die stufenlos schwenkbaren Modulbänke (à 450W) können im montierten Zustand der Leuchte einfach geschwenkt werden, um je nach Beleuchtungssituation eine optimale Ausleuchtung und Gleichmäßigkeit zu erzielen. Wir empfehlen die Ausrichtung der Modulbänke bei Dunkelheit vorzunehmen um die Einstellung perfekt an den Anwendungsfall anzupassen.



Schwenkbarer Bügel

Der 270° schwenkbare Bügel ermöglicht einen universellen Einsatz der Leuchte, je nach Montagesituation kann der Bügel entsprechend eingestellt werden. Somit ist die Leuchte für jede Montagesituation bestens gerüstet.

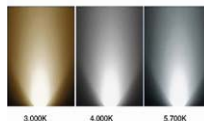
bestens gerüstet.



Optik

Um sicherzustellen, dass die Lichtverteilung auf großen Flächen gleichmäßig und homogen gewährleistet ist, wurde jede LED mit einer einzelnen Linse ausgerüstet. Dies ermöglicht eine gezielte Lenkung des Lichts und erhöht die

Beleuchtungsqualität.



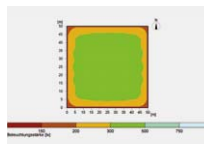
Lichtfarben

Um den verschiedensten Anwendungen und Anforderungen bzw. Auflagen gerecht zu werden ist die HPL in 3 Lichtfarben (3.000 / 4.000 / 5.700 Kelvin) verfügbar.



Treiberelektronik

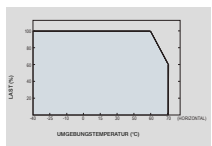
Die neueste, hocheffiziente Treibertechnologie sorgt für geringe Leistungsverluste (>0,98) und einen sicheren Betrieb der LED Leuchte. Durch die leicht zugängliche Position des Treibers unter einer einfach zu demontierenden Schutzhaube, kann der Treiber schnell, einfach und sicher ersetzt werden. Die Schutzhaube sorgt für zusätzlichen Schutz des Treibers vor externen Einflüssen.



Abstrahlwinkel

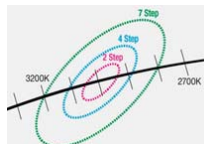
Verschiedene symmetrische und asymmetrische Abstrahlwinkel ermöglichen eine gleichmäßige und flächige Ausleuchtung von großen Flächen und Bereichen (z.B. Baustellen, Skipisten, Lagerflächen im Außenbereich, ...). Die Kombination

von Abstrahlwinkel, Neigungseinstellung und frei schwenkbaren Modulbänken macht die Leuchte zu einem Alleskönner im Hochleistungsbereich der LED Leuchten.



Thermomanagement

Um den LED-Treiber und die LED-Module nicht zu beschädigen verfügt jede HPL Leuchte über ein integriertes Thermomanagement. Bei einem Anstieg der Temperatur regelt sich die Leuchte zuerst auf bis zu 60% der Lichtleistung zurück bis sie sich bei einem weiteren Anstieg der Temperatur schließlich ganz ausschaltet.



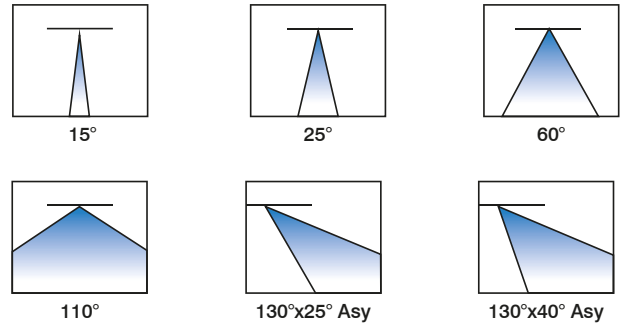
Farbkonsistenz

Um sicherzustellen, dass alle Leuchten der HPL Serie keine unterschiedlichen Lichtfarben ausgeben und ein gleichmäßiges Ausleuchtungsbild erzeugen, werden LEDs der Kategorie 3-step nach MacAdam verwendet.

HPL 75W



Verfügbare Abstrahlwinkel



Produkteigenschaften

Modulare LED-Leuchte mit symmetrischer oder asymmetrischer Lichtcharakteristik sowie Single-LED Technologie. Die HPL 75W hat eine schlanke Bauform und ist schwarz pulverbeschichtet. Zur einfachen Montage verfügt sie über eine 0,3 m lange Zuleitung mit montierter Steckverbindung.

- voller Lichtstrom steht sofort zur Verfügung
- geringer Energieverbrauch bei hoher Lichtausbeute
- minimale Temperaturentwicklung
- extrem schaltfest (> 1 Mio)
- breiter Temperatur-Einsatzbereich: -40°C bis +50°C
- keine UV/IR-Strahlung
- stoß- und vibrationsunempfindlich

Einsatzbereich

Geeignet für alle Bereiche, die eine flächige Grundausleuchtung erfordern.

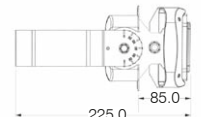
- Baustellen
- Skipisten
- Freiflächen
- Industrie, Gewerbe ...

Technische Daten

LED Leistung	75W
Systemleistung	78W
Betriebsspannung	100 - 240VAC
LED Effizienz	130lm/W
CRI-Index	Ra > 80
L80/B50	> 97.000h
LED Schaltfestigkeit	> 1 Mio.
MacAdam	3-step
Temperatur-Einsatzbereich	-40°C bis +50°C
Integriertes Thermomanagement	Ja
Max. Oberflächentemperatur	+90°C (geeignet zum Einsatz in feuergefährdeten Betriebsstätten)
	D-Kennzeichnung
	Ja
Dimmbar	Ja
Gehäusematerial	Aluminium
Gehäusefarbe	schwarz
Schutzart	IP66
Schutzklasse	I
Schutzgrad gegen mechanische Schäden	IK10
Gewicht	3,2 kg
Abmessungen L x H x T*	320 x 130 x 225 mm
Schwenkbereich Bügel	270°

*T = mit nach hinten geklapptem Bügel

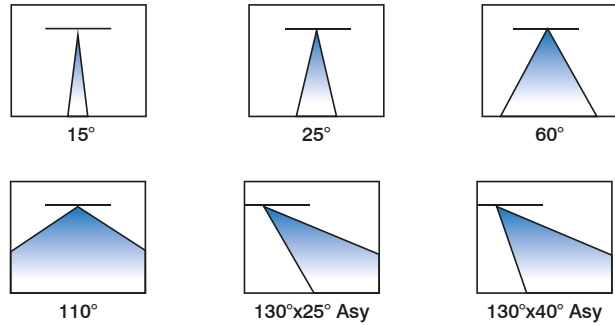
Lichtfarbe 5.700K			
EDV-Nr.	Art.-Nr.	Abstrahlwinkel	Lichtstrom
134617	HPL.75W.110°.5700K.9200.LM.DIM.HI.M	110° symmetrisch	9.200lm



HPL 150W



Verfügbare Abstrahlwinkel



Produkteigenschaften

Modulare LED-Leuchte mit symmetrischer oder asymmetrischer Lichtcharakteristik sowie Single-LED Technologie. Die HPL 150W hat eine schlanke Bauform und ist schwarz pulverbeschichtet. Zur einfachen Montage verfügt sie über eine 0,3 m lange Zuleitung mit montierter Steckverbindung.

- voller Lichtstrom steht sofort zur Verfügung
- geringer Energieverbrauch bei hoher Lichtausbeute
- minimale Temperaturentwicklung
- extrem schaltfest (> 1 Mio)
- breiter Temperatur-Einsatzbereich: -40°C bis +50°C
- keine UV/IR-Strahlung
- stoß- und vibrationsunempfindlich

Einsatzbereich

Geeignet für alle Bereiche, die eine flächige Grundausleuchtung erfordern.

- Baustellen
- Skipisten
- Freiflächen
- Industrie, Gewerbe ...

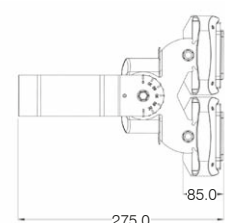
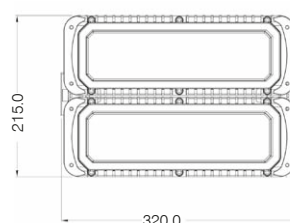
Technische Daten

LED Leistung	150W
Systemleistung	154W
Betriebsspannung	100 - 240VAC
LED Effizienz	130lm/W
CRI-Index	Ra>80
L80/B50	>97.000h
LED Schaltfestigkeit	> 1 Mio.
MacAdam	3-step
Temperatur-Einsatzbereich	-40°C bis +50°C
Integriertes Thermomanagement	Ja
Max. Oberflächentemperatur	+90°C (geeignet zum Einsatz in feuergefährdeten Betriebsstätten)
	D-Kennzeichnung
Dimmbar	Ja
Gehäusematerial	Aluminium
Gehäusefarbe	schwarz
Schutzart	IP66
Schutzklasse	I
Schutzgrad gegen mechanische Schäden	IK10
Gewicht	4,8 kg
Abmessungen L x H x T*	320 x 215 x 275 mm
Schwenkbereich Bügel	270°

*T = mit nach hinten geklapptem Bügel

Lichtfarbe 5.700K			
EDV-Nr.	Art.-Nr.	Abstrahlwinkel	Lichtstrom
130173	HPL.150W.110°.5700K. 18400.LM.DIM.HI.M	110° symmetrisch	18.400lm

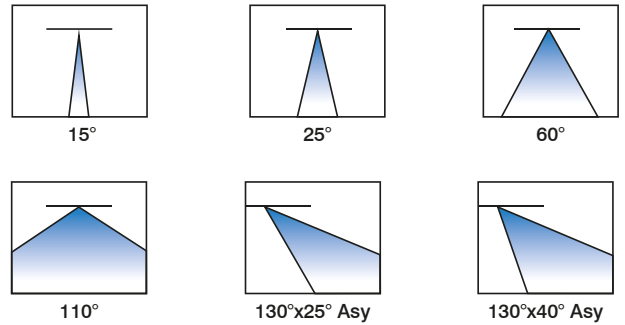
Lichtfarbe 4.000K			
EDV-Nr.	Art.-Nr.	Abstrahlwinkel	Lichtstrom
131350	HPL.150W.15°.4000K. 19000.LM.DIM.HI.M	15° symmetrisch	19.000lm



HPL 300W



Verfügbare Abstrahlwinkel



Produkteigenschaften

Modulare LED-Leuchte mit symmetrischer oder asymmetrischer Lichtcharakteristik sowie Single-LED Technologie. Die HPL 300W hat eine schlanke Bauform und ist schwarz pulverbeschichtet. Zur einfachen Montage verfügt sie über eine 1,5 m lange Zuleitung mit montierter Steckverbindung.

- voller Lichtstrom steht sofort zur Verfügung
- geringer Energieverbrauch bei hoher Lichtausbeute
- minimale Temperaturentwicklung
- extrem schaltfest (> 1 Mio)
- breiter Temperatur-Einsatzbereich: -40°C bis +50°C
- keine UV/IR-Strahlung
- stoß- und vibrationsunempfindlich

Einsatzbereich

Geeignet für alle Bereiche, die eine flächige Grundausleuchtung erfordern.

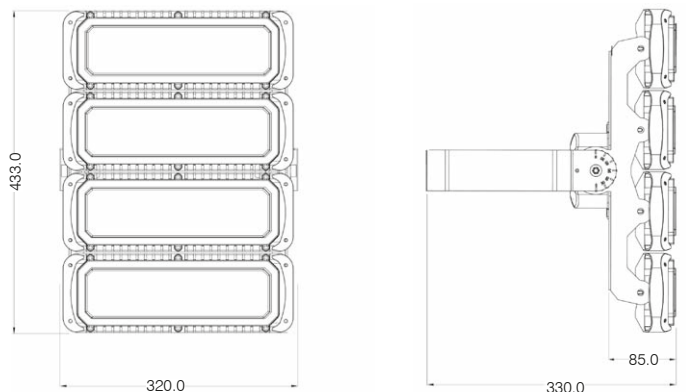
- Baustellen
- Skipisten
- Freiflächen
- Industrie, Gewerbe ...

Technische Daten

LED Leistung	300W
Systemleistung	310W
Betriebsspannung	100 - 240VAC
LED Effizienz	130lm/W
CRI-Index	Ra>80
L80/B50	>97.000h
LED Schaltfestigkeit	>1 Mio.
MacAdam	3-step
Temperatur-Einsatzbereich	-40°C bis +50°C
Integriertes Thermomanagement	Ja
Max. Oberflächentemperatur	+90°C (geeignet zum Einsatz in feuergefährdeten Betriebsstätten)
D-Kennzeichnung	Ja
Dimmbar	Ja
Gehäusematerial	Aluminium
Gehäusefarbe	schwarz
Schutzart	IP66
Schutzklasse	I
Schutzgrad gegen mechanische Schäden	IK10
Gewicht	8,7 kg
Abmessungen L x H x T*	320 x 433 x 330 mm
Schwenkbereich Bügel	270°

*T = mit nach hinten geklapptem Bügel

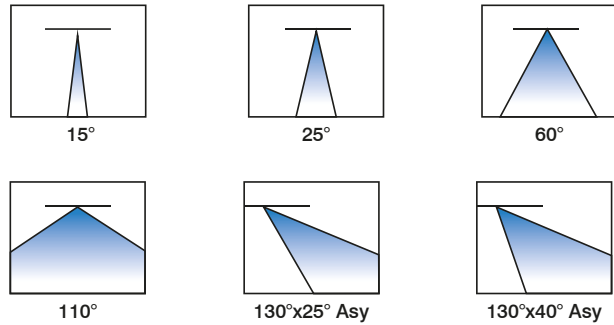
Lichtfarbe 5.700K			
EDV-Nr.	Art.-Nr.	Abstrahlwinkel	Lichtstrom
130174	HPL.300W.110°.5700K. 37500.LM.DIM.HI.M	110° symmetrisch	37.500lm



HPL 450W



Verfügbare Abstrahlwinkel



Produkteigenschaften

Modulare LED-Leuchte mit symmetrischer oder asymmetrischer Lichtcharakteristik sowie Single-LED Technologie. Die HPL 450W hat eine schlanke Bauform und ist schwarz pulverbeschichtet. Zur einfachen Montage verfügt sie über eine 1,5 m lange Zuleitung mit montierter Steckverbindung.

- voller Lichtstrom steht sofort zur Verfügung
- geringer Energieverbrauch bei hoher Lichtausbeute
- minimale Temperaturentwicklung
- extrem schaltfest (> 1 Mio)
- breiter Temperatur-Einsatzbereich: -40°C bis +50°C
- keine UV/IR-Strahlung
- stoß- und vibrationsunempfindlich

Einsatzbereich

Geeignet für alle Bereiche, die eine flächige Grundausleuchtung erfordern.

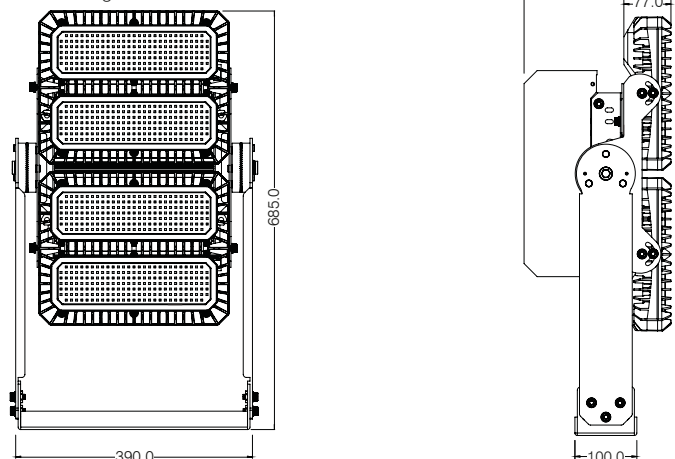
- Baustellen
- Skipisten
- Freiflächen
- Industrie, Gewerbe ...

Technische Daten

LED Leistung	450W
Systemleistung	460W
Betriebsspannung	100 - 240VAC
LED Effizienz	130lm/W
CRI-Index	Ra>80
L80/B50	>97.000h
LED Schaltfestigkeit	>1 Mio.
MacAdam	3-step
Temperatur-Einsatzbereich	-40°C bis +50°C
Integriertes Thermomanagement	Ja
Max. Oberflächentemperatur	+90°C (geeignet zum Einsatz in feuergefährdeten Betriebsstätten)
	D-Kennzeichnung
	Ja
Dimmbar	Ja
Gehäusematerial	Aluminium
Gehäusefarbe	schwarz
Schutzart	IP66
Schutzklasse	I
Schutzgrad gegen mechanische Schäden	IK10
Gewicht	13,4 kg
¹ Abmessungen L x H x T*	628 x 324 x 275 mm
² Abmessungen L x H* x T	390 x 685 x 240 mm
Schwenkbereich Bügel	270°

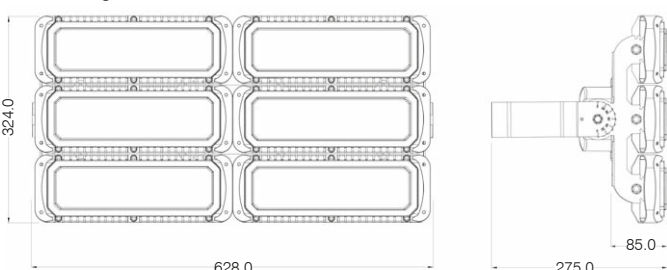
*T=mit nach hinten geklapptem Bügel / *H=mit nach unten geklapptem Bügel

²Abmessungen



Lichtfarbe 5.700K			
EDV-Nr.	Art.-Nr.	Abstrahlwinkel	Lichtstrom
130175	HPL.450W.110°.5700K.57000.LM.DIM.HI.M	110° symmetrisch (¹ Abmessungen)	57.000lm
133061	HPL.450W.130X40°.5700K.65700.LM.DIM.HI.M	130°x40° asymmetrisch (² Abmessungen)	65.700lm

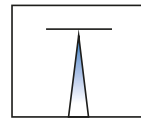
¹Abmessungen



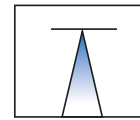
HPL 900W



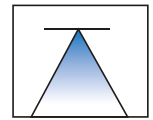
Verfügbare Abstrahlwinkel



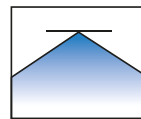
15°



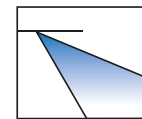
25°



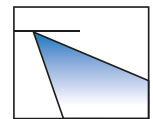
60°



110°



130°x25° Asy



130°x40° Asy

Produkteigenschaften

Modulare LED-Leuchte mit symmetrischer oder asymmetrischer Lichtcharakteristik sowie Single-LED Technologie. Die HPL 900W hat eine schlanke Bauform und ist schwarz pulverbeschichtet. Zur einfachen Montage verfügt sie über eine 0,8 m lange Zuleitung mit montierter Steckverbindung.

- voller Lichtstrom steht sofort zur Verfügung
- geringer Energieverbrauch bei hoher Lichtausbeute
- minimale Temperaturentwicklung
- extrem schaltfest (> 1 Mio)
- breiter Temperatur-Einsatzbereich: -40°C bis +50°C
- keine UV/IR-Strahlung
- stoß- und vibrationsunempfindlich

Einsatzbereich

Geeignet für alle Bereiche, die eine flächige Grundausleuchtung erfordern.

- Baustellen
- Skipisten
- Freiflächen
- Industrie, Gewerbe ...

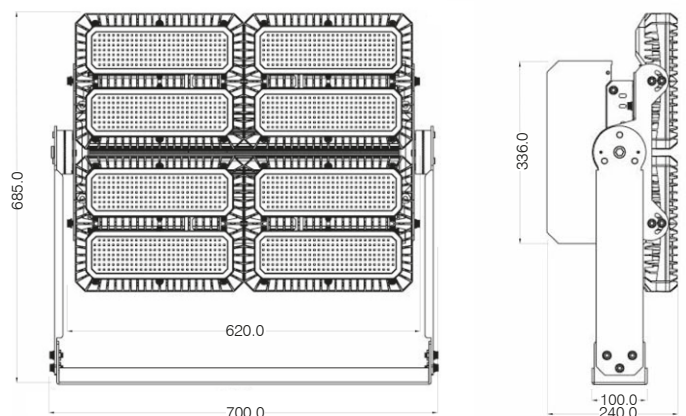
Technische Daten

LED Leistung	900W
Systemleistung	920W
Betriebsspannung	100 - 240VAC
LED Effizienz	150lm/W
CRI-Index	Ra > 80
L80/B50	> 97.000h
LED Schaltfestigkeit	> 1 Mio.
MacAdam	3-step
Temperatur-Einsatzbereich	-40°C bis +50°C
Integriertes Thermomanagement	Ja
Max. Oberflächentemperatur	+90°C (geeignet zum Einsatz in feuergefährdeten Betriebsstätten)
	D-Kennzeichnung
	Ja
Dimmbar	Aluminium
Gehäusematerial	schwarz
Gehäusefarbe	IP66
Schutzart	I
Schutzklasse	IK10
Schutzgrad gegen mechanische Schäden	28,7 kg
Gewicht	700 x 685 x 240 mm
Abmessungen L x H* x T	270°
Schwenkbereich Bügel	

*H = mit nach unten geklapptem Bügel

Lichtfarbe 5.700K			
EDV-Nr.	Art.-Nr.	Abstrahlwinkel	Lichtstrom
129651	HPL.900W.60°.5700K.134000.LM.DIM.HI.M	60° symmetrisch	134.000lm
131153	HPL.900W.130X40°.5700K.134000.LM.DIM.HI.M	130° x 40° asymmetrisch	134.000lm

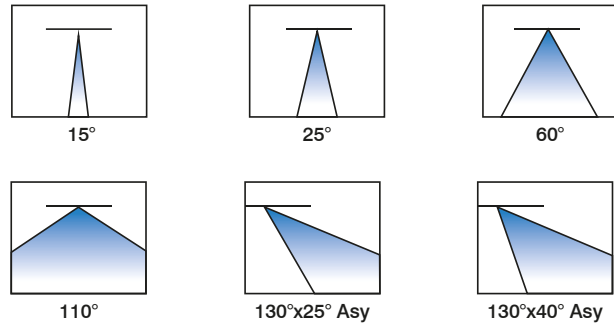
Lichtfarbe 4.000K			
EDV-Nr.	Art.-Nr.	Abstrahlwinkel	Lichtstrom
130834	HPL.900W.110°.4000K.132300.LM.DIM.HI.M	110° symmetrisch	132.300lm
131152	HPL.900W.130X40°.4000K.134000.LM.DIM.HI.M	130° x 40° asymmetrisch	134.000lm



HPL 1350W



Verfügbare Abstrahlwinkel



Produkteigenschaften

Modulare LED-Leuchte mit symmetrischer oder asymmetrischer Lichtcharakteristik sowie Single-LED Technologie. Die HPL 1350W hat eine schlanke Bauform und ist schwarz pulverbeschichtet. Zur einfachen Montage verfügt sie über eine 0,8 m lange Zuleitung mit montierter Steckverbindung.

- voller Lichtstrom steht sofort zur Verfügung
- geringer Energieverbrauch bei hoher Lichtausbeute
- minimale Temperaturentwicklung
- extrem schaltfest (>1 Mio)
- breiter Temperatur-Einsatzbereich: -40°C bis +50°C
- keine UV/IR-Strahlung
- stoß- und vibrationsunempfindlich

Einsatzbereich

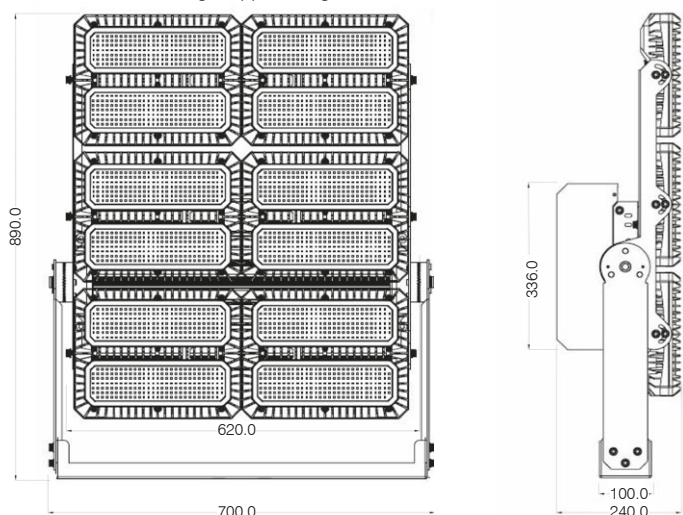
Geeignet für alle Bereiche, die eine flächige Grundausleuchtung erfordern.

- Baustellen
- Skipisten
- Freiflächen
- Industrie, Gewerbe

Technische Daten

LED Leistung	1.350W
Systemleistung	1.380W
Betriebsspannung	100 - 240VAC
LED Effizienz	150lm/W
CRI-Index	Ra>80
L80/B50	>97.000h
LED Schaltfestigkeit	>1 Mio.
MacAdam	3-step
Temperatur-Einsatzbereich	-40°C bis +50°C
Integriertes Thermomanagement	Ja
Max. Oberflächentemperatur	+90°C (geeignet zum Einsatz in feuergefährdeten Betriebsstätten)
D-Kennzeichnung	Ja
Dimmbar	Ja
Gehäusematerial	Aluminium
Gehäusefarbe	schwarz
Schutzart	IP66
Schutzklasse	I
Schutzgrad gegen mechanische Schäden	IK10
Gewicht	37,3 kg
Abmessungen L x H* x T	700 x 890 x 240 mm
Schwenkbereich Bügel	270°

*H = mit nach unten geklapptem Bügel



Lichtfarbe 5.700K			
EDV-Nr.	Art.-Nr.	Abstrahlwinkel	Lichtstrom
129648	HPL.1350W.110°.5700K.197600.LM.DIM.HI.M	110° symmetrisch	197.600lm
131057	HPL.1350W.60°.5700K.197600.LM.DIM.HI.M	60° symmetrisch	197.600lm
131409	HPL.1350W.25°.5700K.197600.LM.DIM.HI.M	25° symmetrisch	197.600lm
131058	HPL.1350W.130x40°.5700K.200000.LM.DIM.HI.M	130° x 40° asymmetrisch	200.000lm

Lichtfarbe 3.000K			
EDV-Nr.	Art.-Nr.	Abstrahlwinkel	Lichtstrom
130170	HPL.1350W.130x40°.3000K.200000.LM.DIM.HI.M	130° x 40° asymmetrisch	200.000lm

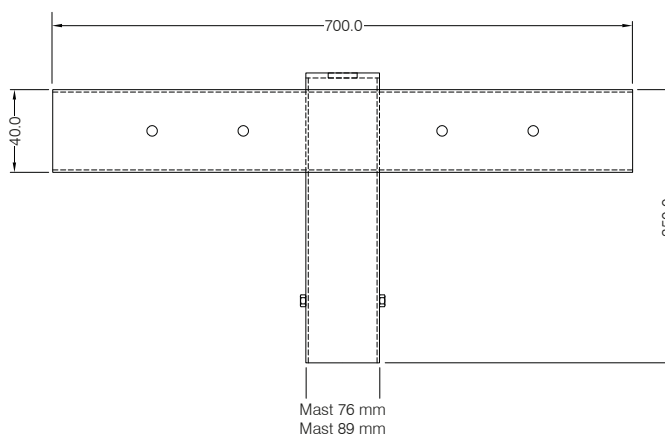


Mastbefestigung für High Power LED (HPL 900W und 1.350W)

Produkteigenschaften

- Material Edelstahl 1.4301
- Edelstahlrohr gebeizt
- Befestigung für ca. 40 kg LED-Strahler
- Mastdurchmesser 76 mm - 89 mm

Mastadapter		
EDV-Nr.	Art.-Nr.	Mastansatz für Ø
130850	HPL.MASTBEF.76MM.V2A.STERNGRIF.F.01.M	76 mm
130942	HPL.MASTBEF.89MM.V2A.STERNGRIF.F.01.M	89 mm



Ausrichtungshilfe

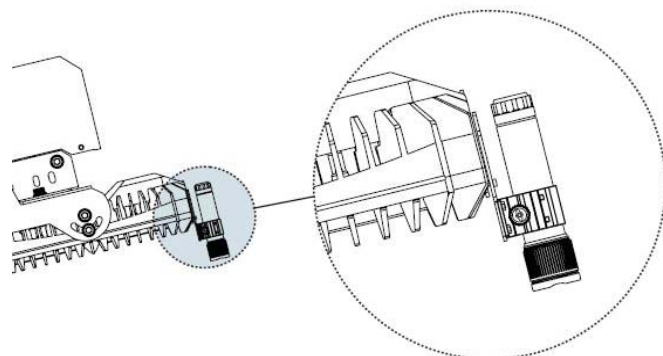
Laser für die High Power LED zum exakten Ausrichten, inkl. Montagezubehör und Batterie sowie Montageanleitung.

Produkteigenschaften

- Laserlinie für vielseitiges Nivellieren
- Schnelles und fehlerfreies Arbeiten
- Gute Sichtbarkeit der Laserlinie

Ausrichtungshilfe

EDV-Nr.	Art.-Nr.
130988	HPL.LASER.PRÄZISIONS-AUSRICHT-ZIELGERÄT



Anwendungsbeispiele - Hochleistungsstrahler



High Power LED - Ausleuchtung einer Nachtskipiste

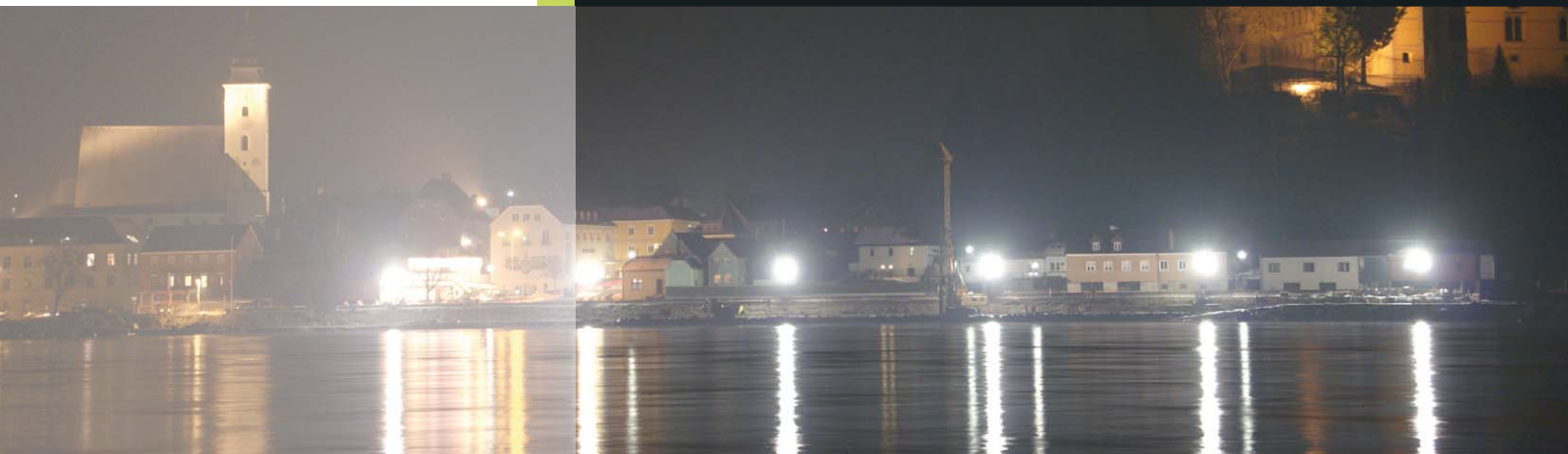


High Power LED - Ausleuchtung Fabrikgelände



High Power LED - Fußballplatzbeleuchtung

NEHMEN SIE MIT UNS KONTAKT AUF



GIFAS
ELECTRIC

GIFAS ELECTRIC
Gesellschaft m.b.H
Strass 2
5301 Eugendorf
AUSTRIA

🌐 www.gifas.at
✉ verkauf@gifas.at
☎ +43 6225/7191-0
☎ +49 8654/404-2000

QUALITÄT MIT SYSTEM

Schutzrohrleuchten Systemleuchten Schienensysteme

LED Leuchten für den Innen- und Außenbereich



LED Schutzrohrleuchten

Seite 6 - 7

StreamLED Power



Seite 6

Zubehör StreamLED

Seite 7

LED Systemleuchten

Seite 14 - 15

AmbitLED



Seite 14

AmbitLED Power



Seite 15

LED Schienensysteme

Seite 20 - 21

Industry TrackLED



Seite 20 - 21

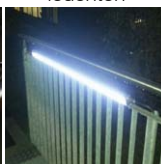
Anwendungsbeispiele

LED Schutzrohrleuchten



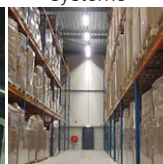
Seite 8 - 11

LED Systemleuchten



Seite 16 - 17

LED Schienensysteme



Seite 22 - 23

StreamLED - leistungsstarke und energieeffiziente Schutzrohrleuchten - die Alternative zu Leuchtstoffröhren. Die LED-Röhren strahlen die Lichtenergie gebündelt in einem definierten Abstrahlwinkel ab und dies ohne lästiges Flimmern und Flackern. Besonders gut geeignet für Maschinen, Nassräume, Grubenbeleuchtungen, Tunnel und Nischen, Industrie, Fußgängerunterführungen, uvm.

AmbitLED - kompakte LED Systemleuchte. Die LED Lichtleiste ist stoß- und vibrationsunempfindlich, daher bestens zur Maschinenbeleuchtung sowie als Zusatzbeleuchtung auf Fahrzeugen / Zügen einsetzbar.

ITL - Industry Track LED - modulares LED-Schienensystem. Verschiedene Abstrahlcharakteristiken und Leistungen erhältlich, auch die Einbindung in ein DALI-System / Notlichtanlage ist möglich.





LED Schutzrohrleuchten

StreamLED Power



Produkteigenschaften

- Durchgangsverdrahtung für Kettenleuchte
- Anschluss über Kabelverschraubung M20 (für Kabel mit \varnothing 7-14 mm)
- Im Innen- und Außenbereich einsetzbar
- Geringer Energieverbrauch bei hoher Lichtausbeute
- Voller Lichtstrom steht sofort zur Verfügung
- Minimale Temperaturentwicklung
- Gleichbleibende Leuchtkraft unabhängig von der Außentemperatur
- Extrem schaltfest (> 1 Mio)
- Wartungsfrei
- Stoß- und vibrationsunempfindlich
- Unzerbrechlich (Arbeits-Schutz)
- Keine UV/IR-Strahlung

Technische Daten

Leistung	6W / 13,5W / 12W / 27W / 36W / 51W
Betriebsspannung	230VAC, 9 - 36VDC
LED Effizienz	bis zu 155lm/W
CRI-Index	Ra $>$ 80
L80/B50	$>$ 60.000h
Lichtfarbe	4.000K / 6.500K
Abstrahlwinkel	120°
Schutzart	IP68 / IP69K
Schutzgrad für mechanische Schäden bei Acrylrohr*	IK10
Schutzklasse	I
Temperatur-Einsatzbereich	-30°C bis +50°C
Rohr	Acrylglas stoßfest \varnothing 54 mm

StreamLED Power						Abmessung (mm)		
Leistung	EDV-Nr. 230VAC	Artikel-Nr.	EDV-Nr. 9-36VDC	Artikel-Nr.	Lichtstrom	A	B	C
Lichtfarbe 4.000K								
6W	840684	GTF.LED.6W.840.230M.660KT	840688	GTF.LED.6W.840.9-36DCM.660KT	934lm	437	500	660
12W	840685	GTF.LED.12W.840.230M.1080KT	840689	GTF.LED.12W.840.9-36DCM.1080KT	1.871lm	875	920	1.080
13,5W	840686	GTF.LED.13,5W.840.230M.660KT	840690	GTF.LED.13,5W.840.9-36DCM.660KT	1.959lm	437	500	660
27W	840687	GTF.LED.27W.840.230M.1080KT	840691	GTF.LED.27W.840.9-36DCM.1080KT	3.723lm	875	920	1.080
36W	140256	GTF.LED.36W.840.230M.1450KT			5.520lm	1.200	1.290	1.450
51W	138732	GTF.LED.51W.840.230M.1895KT			7.087lm	1.625	1.730	1.895
Lichtfarbe 6.500K								
6W	840660	GTF.LED.6W.865.230M.660KT	840680	GTF.LED.6W.865.9-36DCM.660KT	934lm	437	500	660
12W	840663	GTF.LED.12W.865.230M.1080KT	840678	GTF.LED.12W.865.9-36DCM.1080KT	1.871lm	875	920	1.080
13,5W	840661	GTF.LED.13,5W.865.230M.660KT	840679	GTF.LED.13,5W.865.9-36DCM.660KT	1.959lm	437	500	660
27W	840664	GTF.LED.27W.865.230M.1080KT	840964	GTF.LED.27W.865.9-36DCM.1080KT	3.723lm	875	920	1.080
36W	138111	GTF.LED.36W.865.230M.1450KT			5.520lm	1.200	1.290	1.450
51W	136211	GTF.LED.51W.865.230M.1895KT			7.087lm	1.625	1.730	1.895

Schutzrohrleuchten



StreamLED Power - Zusatzbeleuchtung auf Fahrzeugen / Zügen



StreamLED Power - Beleuchtung von Arbeitsgruben



StreamLED Power - Tiefgaragenbeleuchtung



StreamLED Power - Beleuchtung eines Energiekanals



StreamLED Power - Stollenbeleuchtung

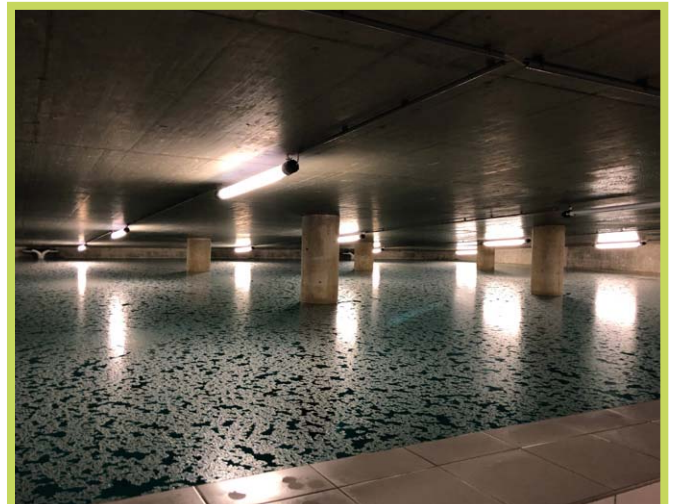
Schutzrohrleuchten



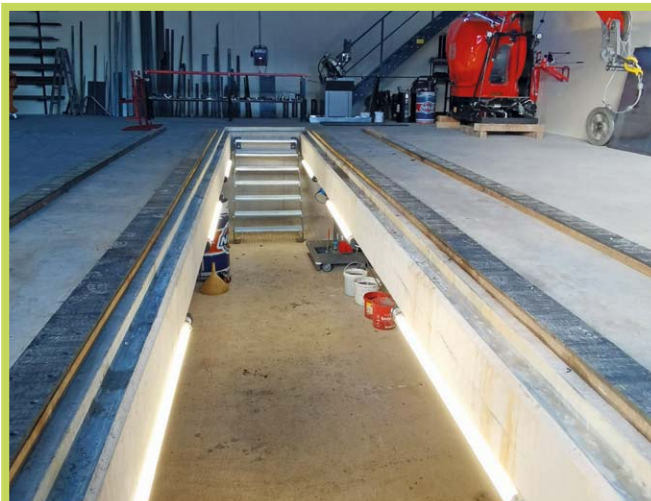
StreamLED Power - Beleuchtung CNC Fräsmaschine



StreamLED Power - Tunnelbeleuchtung



StreamLED Power - Hochbehälter

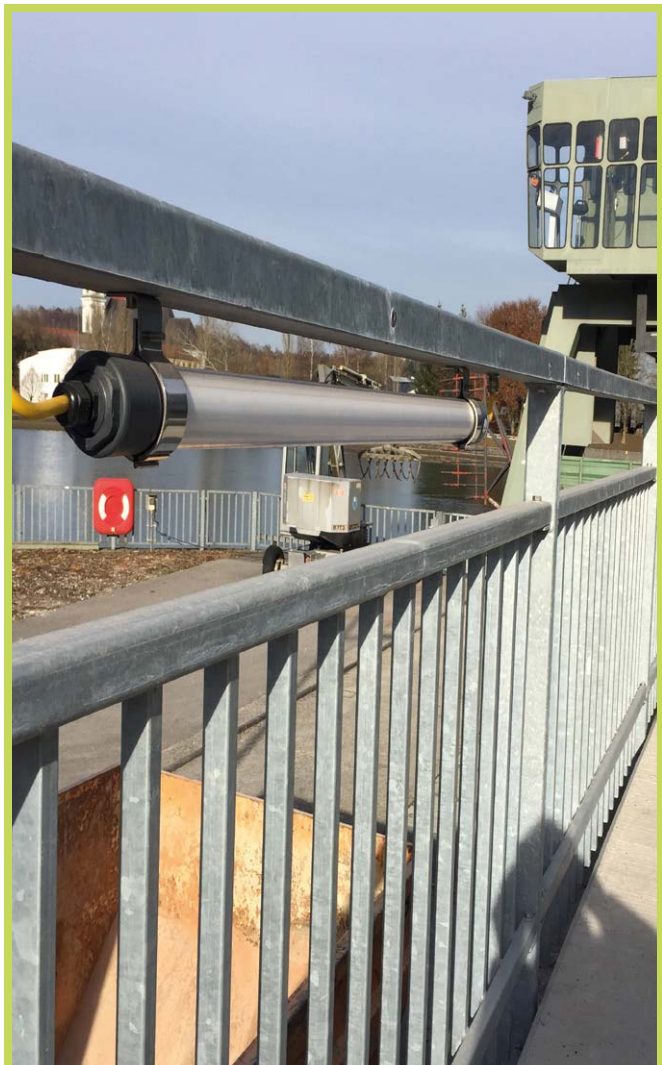


StreamLED Power - Grubenbeleuchtung

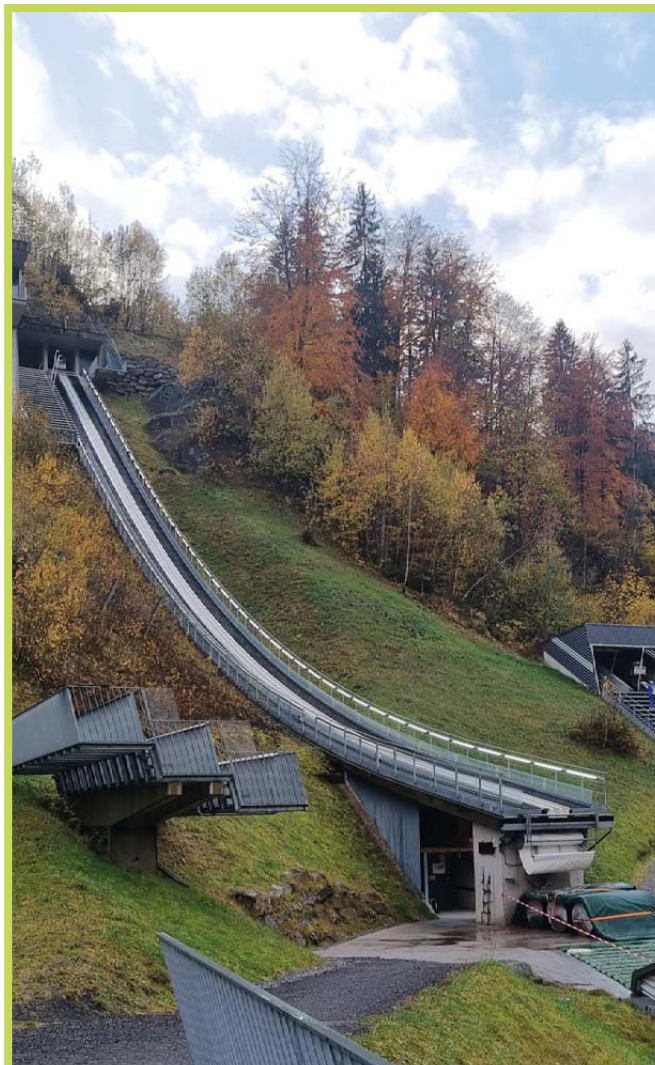


StreamLED Power - Käserei Maschinenbeleuchtung

Schutzrohrleuchten



StreamLED Power - Beleuchtung Handlauf



StreamLED Power - Beleuchtung Sprungschanze



StreamLED Power - Stollenbeleuchtung

Schutzrohrleuchten



StreamLED Power - Beleuchtung Tiefgarage



StreamLED Power - Haltestellenbeleuchtung



StreamLED Power - Beleuchtung Recyclingzentrum





LED Systemleuchten

AmbitLED (22 - 32VDC)



Produkteigenschaften

- Kompakte LED-Lichtleiste
- Gehäuse aus Aluminium-Strangguss
- Oberfläche eloxiert
- Befestigungsbügel aus Edelstahl, variabler Montagewinkel
- Schutzart: IP67
- Lichtquelle: LED-Streifen
- LED-Streifen in feuchtigkeits- und staubdichtem Opal-Verguss (matt)
- Anschluss: 2-pol., robuste Metall M16 Industrie-Steckverb., IP67
- Anschlussquerschnitt: max. 0,75 mm² / Klemmbereich: 4-8 mm
- Lieferung bei Durchgangsverdrahtung inkl. Schutzkappe
- Durchgangsverdrahtung für Kettenleuchte (max. 7A)

Technische Daten

Leuchtmittel	LED-Streifen cool white ca. 6.500K
Betriebsspannung	24VDC ¹ (22-32V), verpolungssicher
Leistungsaufnahme	1,5W, 4W oder 8W (bei 24VDC)
Schutzart	IP67
Schutzklasse	III
Temperatur-Einsatzbereich	-25°C bis +50°C
Stecker	2-pol. Steckverbinder m. Schraubverriegelung
Kabel	2x0,75mm ² , halogenfrei, UV- und witterungsbeständig, kälteflexibel bis -40°C

¹TECHNISCHER HINWEIS: Um einen zuverlässigen und sicheren Betrieb der LED-Module zu gewährleisten, ist es unbedingt notwendig, ein elektronisch stabilisiertes Netzgerät einzusetzen. Nur so können die LED-Module gegen Überlast, Übertemperatur und Kurzschluss geschützt werden.

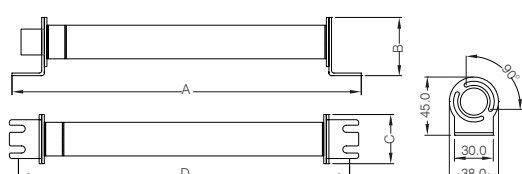
AmbitLED		Abmessungen (mm)					
EDV-Nr.	Artikel-Nr.	Leistung	Lichtstrom	A	B	C	D
840665	AMB.224.CW.24VDC.O.WR45	1,5W	73lm	270	45	38	256
840666	AMB.238.CW.24VDC.O.WR45.KETTE.01	1,5W	73m	284	45	38	270
840667	AMB.534.CW.24VDC.O.WR45	4W	187lm	580	45	38	566
840668	AMB.548.CW.24VDC.O.WR45.KETTE.01	4W	187lm	594	45	38	580
840669	AMB.1034.CW.24VDC.O.WR45	8W	384lm	1.080	45	38	1.066
840670	AMB.1048.CW.24VDC.O.WR45.KETTE.01	8W	384lm	1.094	45	38	1.080

Zubehör

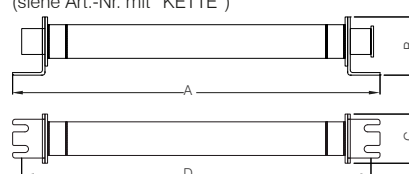
EDV-Nr.	Artikel-Nr.	Bezeichnung
101480	AMB.STECKERNETZGERÄT.1,5A.24VDC.2PKUPPLUNG.M	Steckernetzgerät mit montierter Kupplung
93518	AMB-KUPPLUNGSDOSE.01	Kupplungsdose 2-pol., Schutzart IP67
93729	AMB.KUPPLUNG.5M.HALOGENF.M	Kupplungsdose vormontiert inkl. 5 m Anschlussleitung (2x0,75 mm ²)
93732	AMB.KUPPLUNG.10M.HALOGENF.M	Kupplungsdose vormontiert inkl. 10 m Anschlussleitung (2x0,75 mm ²)
93624*	AMB-KABELSTECKER.01	Kabelstecker 2-pol., Schutzart IP67
93733*	AMB.STECKER.5M.HALOGENF.M	Kabelstecker vormontiert inkl. 5 m Anschlussleitung (2x0,75 mm ²)
93734*	AMB.STECKER.10M.HALOGENF.M	Kabelstecker vormontiert inkl. 10 m Anschlussleitung (2x0,75 mm ²)
93735*	AMB.KUPPLUNG.STECKER.5M.HALOGENF.M	5 m Verlängerung vormontiert
93736*	AMB.KUPPLUNG.STECKER.10M.HALOGENF.M	10 m Verlängerung vormontiert
91441	1812.1NG.1,5A.24VDC.1M20.2M12.1BST	Vollgummi-Gehäuse BR 1812 mit Netzgerät für AmbitLED 1,5A 36W
91442	1812.1NG.2,5A.24VDC.ZDU.1M20.4M12.3BST	Vollgummi-Gehäuse BR 1812 mit Netzgerät für AmbitLED 2,5A 60W
127376	NETZGERÄT.85-264VAC.21,6-29VDC.1,5A.TS35	Netzgerät für Verteilereinbau 24V 34W
124745	NETZGERÄT.88-264VAC.21,6-29VDC.2,5A.TS35	Netzgerät für Verteilereinbau 24V 60W

* nur für Kettenleuchten

Einzelleuchte mit variablem Montagewinkel



Kettenleuchte mit variablem Montagewinkel (siehe Art.-Nr. mit "KETTE")



AmbitLED Power



Produkteigenschaften

- Kompakte LED-Lichtleiste
- Gehäuse aus Aluminium-Strangguss
- Oberfläche eloxiert
- Befestigungsbügel aus Edelstahl, variabler Montagewinkel
- Schutzart: IP67
- Lichtquelle: LED-Streifen
- LED-Streifen in feuchtigkeits- und staubdichtem Opal-Verguss
- Anschluss: 2-pol., robuste Metall M16 Industrie-Steckverb., IP67
- Anschlussquerschnitt: max. 0,75 mm² / Klemmbereich: 4-8 mm
- Lieferung bei Durchgangsverdrahtung inkl. Schutzkappe
- Durchgangsverdrahtung für Kettenleuchte

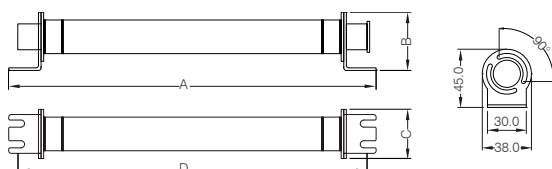
Technische Daten

Leuchtmittel	LED-Streifen cool white ca. 6.500K
Betriebsspannung	24VDC ¹ +/- 4%
LED-Leistung	2,6W / 6,8W / 13,6W
Schutzart	IP67
Schutzklasse	III
Temperatur-Einsatzbereich	-25°C bis +50°C
Stecker	2-pol. Steckverbinder m. Schraubverriegelung
Kabel	2x0,75 mm ² , halogenfrei, UV- und witterungsbeständig, kälteflexibel bis -40°C

¹TECHNISCHER HINWEIS: Um einen zuverlässigen und sicheren Betrieb der LED-Module zu gewährleisten, ist es unbedingt notwendig, ein elektronisch stabilisiertes Netzgerät bzw. einen DC/DC Wandler einzusetzen. Nur so können die LED-Module gegen Überlast, Übertemperatur und Kurzschluss geschützt werden.

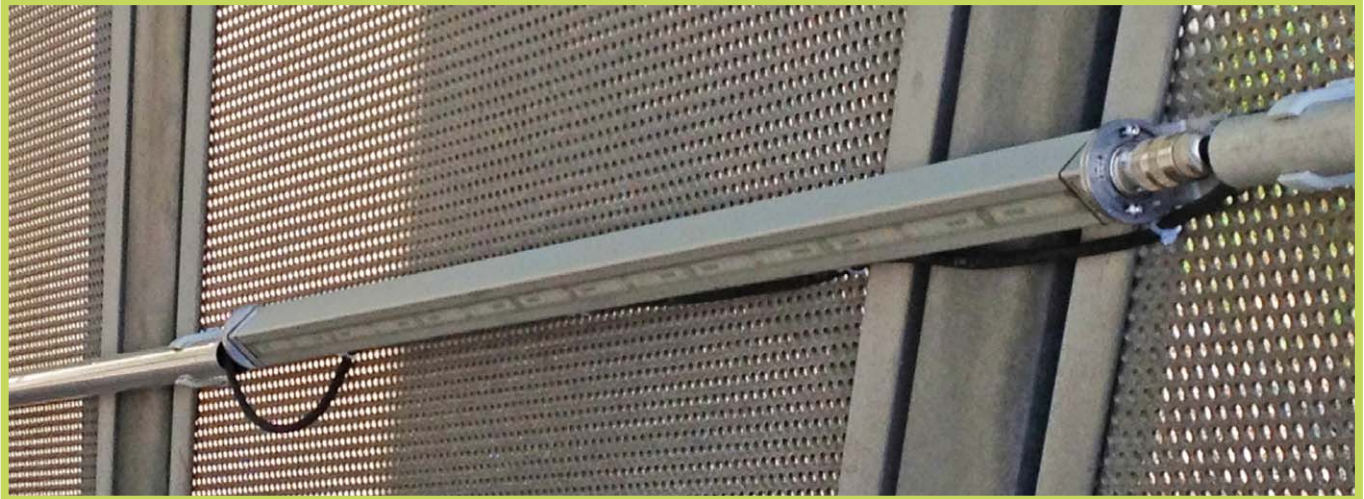
AmbitLED Power				Abmessungen (mm)			
EDV-Nr.	Artikel-Nr.	Leistung	Lichtstrom	A	B	C	D
840676	AMB.POWER.238.CW.24VDC.O.WR45.KETTE.OE	2,6W	220lm	284	45	38	270
840671	AMB.POWER.548.CW.24VDC.O.WR45.KETTE.OE	6,8W	619lm	594	45	38	580
840672	AMB.POWER.1048.CW.24VDC.O.WR45.KETTE.OE	13,6W	1.248lm	1.094	45	38	1.080

Zubehör		
EDV-Nr.	Artikel-Nr.	Bezeichnung
101480	AMB.STECKERNETZGERÄT.1,5A.24VDC.2PKUPPLUNG.M	Steckernetzgerät mit montierter Kupplung
93518	AMB.KUPPLUNGSDOSE.01	Kupplungsdose 2-pol., Schutzart IP67
93729	AMB.KUPPLUNG.5M.HALOGENF.M	Kupplungsdose vormontiert inkl. 5 m Anschlussleitung (2x0,75 mm ²)
93732	AMB.KUPPLUNG.10M.HALOGENF.M	Kupplungsdose vormontiert inkl. 10 m Anschlussleitung (2x0,75 mm ²)
93624	AMB.KABELSTECKER.01	Kabelstecker 2-pol., Schutzart IP67
93733	AMB.STECKER.5M.HALOGENF.M	Kabelstecker vormontiert inkl. 5 m Anschlussleitung (2x0,75 mm ²)
93734	AMB.STECKER.10M.HALOGENF.M	Kabelstecker vormontiert inkl. 10 m Anschlussleitung (2x0,75 mm ²)
93735	AMB.KUPPLUNG.STECKER.5M.HALOGENF.M	5 m Verlängerung vormontiert
93736	AMB.KUPPLUNG.STECKER.10M.HALOGENF.M	10 m Verlängerung vormontiert
91441	1812.1NG.1,5A.24VDC.1M20.2M12.1BST	Vollgummi-Gehäuse BR 1812 mit Netzgerät für AmbitLED 1,5A 36W
91442	1812.1NG.2,5A.24VDC.ZDU.1M20.4M12.3BST	Vollgummi-Gehäuse BR 1812 mit Netzgerät für AmbitLED 2,5A 60W
127376	NETZGERÄT.85-264VAC.21,6-29VDC.1,5A.TS35	Netzgerät für Verteilereinbau 24V 34W
124745	NETZGERÄT.88-264VAC.21,6-29VDC.2,5A.TS35	Netzgerät für Verteilereinbau 24V 60W



CE T IP67

Systemleuchten



AmbitLED Power - Handlaufbeleuchtung Bahnübergang



AmbitLED - Zusatzbeleuchtung am Feuerwehrfahrzeug



AmbitLED Power - Akzentbeleuchtung in einem Pflanzenbeet



AmbitLED - Beleuchtung Eisenbahntunnel

Systemleuchten



AmbitLED - Turmwagenbeleuchtung



AmbitLED - Zusatzbeleuchtung an Zügen / Fahrzeugen



AmbitLED - Trittstufenbeleuchtung Eishöhle



AmbitLED - Beleuchtung Arbeitskorb



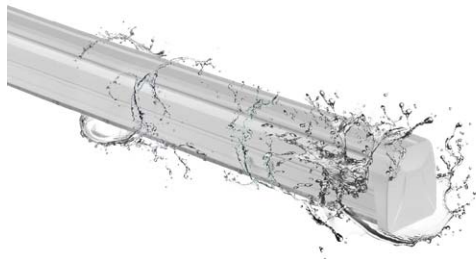
Ausfahrt

Fahrer bitte hier links

LED Schienensysteme



Industry Track LED Allgemein / Eigenschaften



Modulares Schienensystem ITL – Industry Track LED

Modulare Bauweise, einfache Montage, enorme Lichtausbeute und eine hohe Schutzart zeichnen das neue LED Schienensystem von GIFAS ELECTRIC aus. Dank der vielen Kombinationsmöglichkeiten wird für jeden Anwendungsfall eine optimale Ausleuchtung sichergestellt. Die in der Trägerschiene integrierte Verkabelung minimiert den Installationsaufwand und ermöglicht neben einer einfachen Stromversorgung der LED Module auch eine Einbindung in ein DALI System bzw. in eine Notlichtanlage. Durch verschiedene Abstrahlcharakteristiken und Leistungen können wir für Ihre Anforderung die optimale Beleuchtung sicherstellen.



Modulare Bauweise

Durch die Verwendung von einzelnen Komponenten die einfach zusammengebaut oder zusammengesteckt werden, kann das Schienensystem schnell montiert werden und Erweiterungen können kostengünstig und einfach vorgenommen werden.

vorgenommen werden.



Befestigung

Um eine einfache Befestigung der Trägerschiene zu ermöglichen wurden diese zum Aufschnappen ausgelegt. Um eine flexible Montage zu ermöglichen sind Befestigungen für Deckenmontage, Seil- oder Kettenabhängung verfügbar.



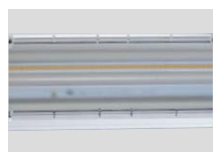
Hohe Schutzart

Eine Schutzart von IP54 garantiert das selbst raue Umgebungsbedingungen, in Industrie und Gewerbe dem Leuchtensystem keinen Schaden zufügen. Selbst eine Montage im Außenbereich stellt kein Problem dar.



Effizienz

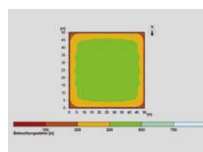
Um eine möglichst hohe Lichtausbeute und eine maximale Energienutzung sicherzustellen ist die ITL mit neuester Treibertechnologie ausgestattet und es werden ausschließlich LED's der neuesten Generation verwendet.



Abstrahlwinkel

Durch die Verwendung von extrem effizienten Optiken und Linsen wird der Wirkungsgrad der Leuchte maximiert um eine möglichst hohe Systemeffizienz zu erreichen. Verschiedene Abstrahlwinkel gewährleisten eine optimale Ausleuchtung und eine hohe Beleuchtungsqualität.

und eine hohe Beleuchtungsqualität.



Lichtverteilung

Um eine optimale Ausleuchtung zu erreichen verfügt die ITL über verschiedene Lichtverteilungen. Von einer Hallenbeleuchtung mit hoher Gleichmäßigkeit, auch aus geringen Höhen, bis zur Anwendung in Hochregallagern kann jede Aufgabenstellung gelöst werden.

Aufgabenstellung gelöst werden.



Trägerschiene

Die mit Schnellverbindern ausgestattete Trägerschiene ermöglicht eine schnelle und unkomplizierte Montage. Die integrierte Verkabelung versorgt die Leuchten mit Energie, bindet die LED Module in ein DALI System ein und kann optional

mit einer zusätzlichen Verkabelung für ein vorhandenes Notlichtsystem ausgerüstet werden.

Industry Track LED



Einsatzbereich

- Industrie, Gewerbe
- Außenbereiche
- Parkhäuser & Garagen
- Lagerbereiche
- Produktionsstätten
- Gänge & Flure

Technische Daten

LED Leistung	39W/ 63W / 77W
Betriebsspannung	230VAC
Lichtstrom	bis 130lm/W
CRI-Index	Ra>80
Lichtaustrittswinkel	90°
Ø Lebensdauer bei 20°C	>50.000h
LED Schaltfestigkeit	>1Mio.
Lichtfarbe	5.000K / cool white
MacAdam	3-step
Temperatur-Einsatzbereich	-40°C bis +50°C
Dimmbar	ja, DALI
Gehäusematerial	Aluminium
Gehäusefarbe	weiß
Schutzart / Schutzklasse Leuchte	IP54 / I
Schutzgrad für mechanische Schäden*	IK08
Gewicht Modul	ca. 3,7 kg
Abmessung Länge	1.416 mm
Leitungsquerschnitt Trägerschiene	2,5 mm²
Vorsicherung Trägerschiene	16A – 3 polig

Industry Track LED		
EDV-Nr.	Art.-Nr.	Bezeichnung
Modul ohne Dimmung		
125533	ITL.LED.MODUL.IP54.WS.39W.5000K.90°	LED Modul für Schienensystem 7 polig 39W 5.200lm, ohne DALI Modul
125534	ITL.LED.MODUL.IP54.WS.63W.5000K.90°	LED Modul für Schienensystem 7 polig 63W 8.450lm, ohne DALI Modul
125535	ITL.LED.MODUL.IP54.WS.77W.5000K.90°	LED Modul für Schienensystem 7 polig 77W 10.400lm, ohne DALI Modul
Modul mit DALI Dimmung		
125536	ITL.LED.MODUL.IP54.WS.39W.5000K.90°.M.DALI	LED Modul für Schienensystem 7 polig 39W 5.200lm, mit DALI Modul
125537	ITL.LED.MODUL.IP54.WS.63W.5000K.90°.M.DALI	LED Modul für Schienensystem 7 polig 63W 8.450lm, mit DALI Modul
125538	ITL.LED.MODUL.IP54.WS.77W.5000K.90°.M.DALI	LED Modul für Schienensystem 7 polig 77W 10.400lm, mit DALI Modul
Trägerschiene		
125539	ITL.TRÄGERSCHIENE.IP54.7P.WS.ANFANG	Trägerschiene Anfang 7 polig weiss
125540	ITL.TRÄGERSCHIENE.IP54.7P.WS.MITTE	Trägerschiene Mitte 7 polig weiss
125541	ITL.TRÄGERSCHIENE.IP54.7P.WS.ENDE	Trägerschiene Ende 7 polig weiss
125550	ITL.TRÄGERSCHIENE.IP54.BLINDABDECKUNG	Blindabdeckung für Trägerschiene 7 polig weiss
Zubehör		
125555	ITL.SEIL.3M	Seil 3 m für Deckenabhängung
125557	ITL.KETTE.3M	Kette 3 m für Deckenabhängung
125558	ITL.CLIP.DECKENMONTAGE	Clip für Deckenmontage
125559	ITL.EINSPEISEKUPPLUNG.7POLIG	Einspeisekupplung 7 polig

Schienensysteme



Industry Track LED - Bahnsteig- / Haltestellenbeleuchtung



Industry Track LED - Werkstattbeleuchtung



Industry TrackLED - Lagerhallenbeleuchtung



Industry Track LED - Werkstattbeleuchtung

Schienensysteme



Industry Track LED - Werkstatt- / Arbeitsplatzbeleuchtung



Industry Track LED - Arbeitsplatzbeleuchtung



Industry Track LED - Bahnsteig- / Haltestellenbeleuchtung

NEHMEN SIE MIT UNS KONTAKT AUF

GIFAS
ELECTRIC

GIFAS ELECTRIC
Gesellschaft m.b.H
Strass 2
5301 Eugendorf
AUSTRIA

🌐 www.gifas.at
✉ verkauf@gifas.at
☎ +43 6225/7191-0
☎ +49 8654/404-2000

Technische Änderungen vorbehalten 04/2024/1.0

QUALITÄT MIT SYSTEM

Mobile Beleuchtung Arbeitsbeleuchtung



Handleuchten

Seite 6 - 9

LED Handscheinw.
MasterLED 969



Seite 6

Zubehör
MasterLED 969

Seite 7

LED Stabhand-
leuchte Stabled



Seite 8 - 9

Arbeitsleuchten

Seite 12 - 27

FlexLED –
2-seitiges



Seite 12

FlexLED –
Not-Akkupaket



Seite 13

LED Magnethaft-
leuchte I-LED Flex



Seite 14

LED Strahler
AlphaLUXX 25-60



Seite 15

LED Strahler
SpotLED 24



Seite 16

Zubehör
SpotLED 24

Seite 17

Stative / Stative mit Beleuchtung

Seite 32 - 33

Leuchtenstativ
915.D



Seite 32

GIFAS DiscLED



Seite 33

Anwendungs- beispiele

Arbeitsleuchten



Seite 28 - 29

Stative mit
Beleuchtung



Seite 34 - 35

Bei GIFAS erhalten sie praktische Handleuchten - vom Handscheinwerfer mit Vollgummi-Griff über Stabhandleuchten, wir beraten Sie gerne.

LED Strahler
PrimaLED



Seite 18 - 19

LED Industrie
Strahler I-LED



Seite 20 - 27

Für die Arbeits- / Arbeitsplatzbeleuchtung stehen Ihnen Leuchten mit flexiblem Leuchtenhals, mit Bodenmagnet oder Kombinationen mit Leitungsrollern zur Verfügung. Unsere Flächenleuchten Prima, diese kann auch mit Stativen kombiniert werden.



Handleuchten



Handscheinwerfer MasterLED 969



Produkteigenschaften

- Schutzisolierter, schlagfester Leuchtenkörper aus Vollgummi mit Aufhängering
- Ergonomischer Handgriff mit Kombischalter für Dauerlicht und Impulsbetrieb
- Splitterfreies Schutzglas
- Kombischalter EIN/AUS und Tastfunktion

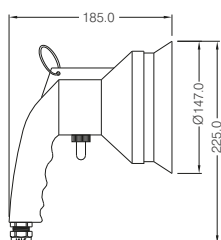
Den leistungsstarken 969 Handscheinwerfer gibt es jetzt auch mit aktueller LED-Technik.

Technische Daten

Betriebsspannung	230/42/24VAC
Stromversorgung	Netzanschluss
Lichtquelle	6x2W LEDs
Lichtstrom	1.400lm
Schutzart	IP54
Schutzklasse	II / III
Gehäusematerial	Vollgummi
Abdeckung	Schutzglas
Gewicht	1.200g (ohne Kabel)

LED-Handscheinwerfer Typ 969			
EDV-Nr.	Artikel-Nr.	Zuleitung	Volt
108637	969.MASTERLED.6x2W.5215.GG.241626	5 m 2x1,5 mm ² mit Vollg.-CEE-Stecker 16A/24V	24VAC
117900	969.MASTERLED.6x2W.10215.GG.241626	10 m 2x1,5 mm ² mit Vollg.-CEE-Stecker 16A/24V	24VAC
122647	969.MASTERLED.6x2W.5215.GG.421626	5 m 2x1,5 mm ² mit Vollg.-CEE-Stecker 16A/42V	42VAC
120128	969.MASTERLED.6x2W.10215.GG.421626	10 m 2x1,5 mm ² mit Vollg.-CEE-Stecker 16A/42V	42VAC
114385	969.MASTERLED.6x2W.K3.230VAC	3 m Anschlussleitung 2x1,0 mm ² mit Konturenstecker 16A 230V	230VAC
117812	969.MASTERLED.6x2W.K10.230VAC	10 m Anschlussleitung 2x1,0 mm ² mit Konturenstecker 16A 230V	230VAC

Auslieferungszustand: Die Leuchte ist standardmäßig ohne Zubehör!



**Leuchtmittel und Zubehör
 zu Halogenhandscheinwerfer MasterLED 969**

EDV-Nr.	Artikel-Nr.	Bezeichnung	
10595	0816SL	Reflektor breitstrahlend inkl. Fassung und Ersatzglas	
47248	994.DICHTUNG	Dichtung für Frontglas	
12427	969.GL	Ersatzglas	
73872	969.GUMMITEIL.1M16.M	Vollgummi-Scheinwerfergehäuse	
10613	969.SCHALTER.ON/OFF/TASTER.250VAC.15A	Kippschalter mit Schutzkappe	
110768	969.UMBAUSATZ.LED.01	Umbausatz auf LED	

Stabhandleuchte StabiLED 24V / 42V



Produkteigenschaften

- Enorme Lichtleistung: 570 Lumen bei geringem Energieverbrauch
- 6 Hochleistungs-LED mit langer Lebensdauer
- Helles, gleichmäßiges, blendfreies, weißes Arbeitslicht
- Griff und Kappe aus Isoliermaterial: stoß- und schlagfest
- Öl- und säurenbeständig
- Selbstverlöschend
- Rohr aus bruchfestem Polycarbonat
- Aufhängevorrichtung mit drehbarem Haken
- Eingebaute Elektronik mit Schutzmodul
- Temperatur Einsatzbereich: -20°C bis $+50^{\circ}\text{C}$
- Betriebsspannung: 24VAC/DC $\pm 10\%$, 42VAC/DC $\pm 10\%$
- Schutzart Leuchte: IP65
- Schutzart Stecker: IP44
- Schutzklasse: III
- Gewicht (ohne Anschlussleitung): 300 g

Stabhandleuchte StabiLED 230V



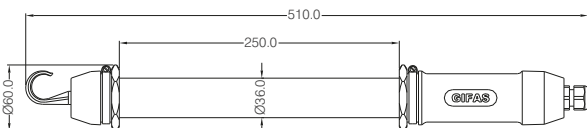
Produkteigenschaften

- Enorme Lichtleistung: 570 Lumen bei geringem Energieverbrauch
- 6 Hochleistungs-LED mit langer Lebensdauer
- Helles, gleichmäßiges, blendfreies, weißes Arbeitslicht
- Griff und Kappe aus Isoliermaterial: stoß- und schlagfest
- Öl- und säurenbeständig
- Selbstverlöschend
- Rohr aus bruchfestem Polycarbonat
- Aufhängevorrichtung mit drehbarem Haken
- Eingebaute Elektronik mit Schutzmodul
- Temperatur Einsatzbereich: -20°C bis $+50^{\circ}\text{C}$
- Betriebsspannung: 230VAC $\pm 5\%$
- Schutzart Leuchte: IP65
- Schutzart Stecker: IP44
- Schutzklasse: II
- Gewicht (ohne Anschlussleitung): 300 g

EDV-Nr.	Artikel-Nr.	Zuleitung	Volt
80981	9.STABILED.36.24VAC/ DC.M16.5215.GG	5 m Anschlussleitung 2x1,5 mm ² mit Vollg.- CEE-Stecker 2x16A 24V	24V
80982	9.STABILED.36.24VAC/ DC.M16.10215.GG	10 m Anschlussleitung 2x1,5 mm ² mit Vollg.- CEE-Stecker 2x16A 24V	24V
80979	9.STABILED.36.42VAC/ DC.M16.5215.GG	5 m Anschlussleitung 2x1,5 mm ² mit CEE-Stecker 2x16A 42V	42V
80980	9.STABILED.36.42VAC/ DC.M16.10215.GG	10 m Anschlussleitung 2x1,5 mm ² mit CEE-Stecker 2x16A 42V	42V

EDV-Nr.	Artikel-Nr.	Zuleitung	Volt
80977	9.STABILED.36.230V.M16. K5.4210.GG	5 m Anschlussleitung 2x1,0 mm ² mit Konturen- stecker 16A 230V	230V
80978	9.STABILED.36.230V.M16. K10.4210.GG	10 m Anschlussleitung 2x1,0 mm ² mit Konturen- stecker 16A 230V	230V

Sicherheits- und Trenntransformatoren finden Sie im Kapitel 5!



Halterungen und Haftmagnete für Stableuchten

EDV-Nr.	Artikel-Nr.	Bezeichnung	
83541	909.FEDERKLAMMER.DM36	GIFAS-Haftmagnet mit Rohrklammer (Ø 36 mm). Die ideale Ergänzung zu den Stableuchten StabiLED.	
12253	909	GIFAS-Haftmagnet mit Federklammer (Ø 37 mm).	
12176	900.M	GIFAS-Haftmagnet (Ø 80 mm). Haftkraft 500 N	
82329	ROHRSCHELLE.DM.39-48MM	Rohrschelle VZ (Ø 39-48 mm). Typ F36	
83981	ROHRKLAMMER.KU.GRAU.DM36.GIFAS	Rohrklammer (Ø 36 mm) für StabiLED.	





Arbeitsleuchten

FlexLED – 2-seitiges LED-Lichtband auf Kabelrolle oder Haspel



Produkteigenschaften

Mit unserem doppelseitig leuchtenden LED-Lichtband FlexLED sparen Sie bei temporären Beleuchtungsinstallationen nicht nur Energie, sondern durch den einfachen Auf- und Abbau auch enorm viel Zeit.

Ummantelt mit einem langlebigen PVC-Schlauch, garantiert dieses LED-Lichtband absolute Flexibilität und eine extrem hohe Lichtausbeute ohne Schattenwurf. Die Schutzart von IP65 erlaubt Ihnen den Einsatz im Innen- sowie Aussenbereich.

Der LED-Lichtschlauch wird anschlussfertig mit 25 Meter auf einer Kabelrolle oder mit 10 Meter auf einem Haspel geliefert. Der Netzanschluss erfolgt über das mitgelieferte Anschlusskabel. Das FlexLED Lichtband ist schnell und einfach koppelbar und kann so beliebig auf eine maximale Länge von 100 m erweitert werden.

Durch die aufgeteilte Energieversorgung für beide Seiten des Lichtbandes, wird die Ausfallsicherheit deutlich erhöht.

Technische Daten

LED Leistung	LEDs doppelseitig (2×180 LEDs/m)
Systemleistung	13W/m
Lichtstrom	1.500lm/m
Lichtfarbe	4.000K
Abstrahlwinkel	240° (120° je Seite)
Lebensdauer	> 30.000h
Schlagfestigkeit	IK10
Temperatur Einsatzbereich	-25°C bis +55°C
Schutzart	IP65
Gewicht Haspel mit 10m	ca. 2 kg
Gewicht Kabelrolle mit 25m	ca. 6 kg
Abmessung Lichtband (B×H)	16 mm x 8 mm
Länge	10 m / 25 m (erweiterbar auf max. 100m)
Anschlusskabel	1,5 m (2x1,5 mm ² Gummikabel mit IP44 Konturenstecker)

EDV-Nr.	Artikel-Nr.	Beschreibung
841060	FLEXLED.KABELROLLE.25M.230V.325WATT.4000K.SET.M.ZUL.1,5M	Lichtband 25 m auf Kabelrolle, 13W/1500lm per Meter, IP65, IK10, 360 LED´s /m mit Anschluss-Set 1,5 m
841073	FLEXLED.HASPEL.10M.230V.130WATT.4000K.SET.M.ZUL.1,5M	Lichtband 10 m auf Haspel, 13W/1500lm per Meter, IP65, IK10, 360 LED´s /m mit Anschluss-Set 1,5 m

Zubehör / Ersatzteile		
EDV-Nr.	Artikel-Nr.	Beschreibung
841075	FLEXLED.ANSCHLUSSLEITUNG.1,5M.KONT.STECKER/KUPPLUNG	Anschlussleitung 1,5 m 2x1,5 mm ² mit Konturenstecker und Sonderkupplung

Bitte beachten Sie unbedingt die bei den Produkten beiliegende Gebrauchsanweisung!



FlexLED – Not-Akkupaket (optional)



Produkteigenschaften

Mit dem Not-Akkupaket kann die FlexLED bei Stromunterbruch bis maximal 2 Stunden bei reduzierter Helligkeit weiter betrieben werden.

Der Akkuzustand kann durch betätigen des Leuchtdrucktasters angezeigt werden.

Es verfügt über einen intern eingebauten Batterieladeschutz mit Schutz vor Überladung und Überentladung.

Das Not-Akkupaket wird mit Schuko-stecker und Sonderkupplung geliefert.

Technische Daten

Leistung	50W
Notbetrieb Akku	120 min
Akkustand	Anzeige durch Kontrollleuchte
Angeschlossene Leistung	max. 1.500W
Eingangsspannung	100-277VAC
Batterie	6.000mAh Li-Ion Akku
Ladedauer	> 24h
Schlagfestigkeit	IK08
Notfall-Auslösezeit	< 1s
Temperatur Einsatzbereich	-10°C bis +45°C
Schutzart	IP65
Gewicht	2,7 kg
Anschlusskabel	1,5m (3x1,5 mm ² Gummikabel mit IP44 Schuko-stecker)

Notbetrieb Helligkeit 2-seitiges LED-Lichtband:

10m:	30%	450lm/m
25m:	20%	300lm/m
50m:	10%	150lm/m

Akkustandabfrage

Drücken Sie bei eingeschalteter Notfunktion kurz auf den Leuchtdruck-taster, um die Stromversorgung anzuzeigen.

Anzahl der roten Lichtblitze (blinken):

- 1x = 0% – 20% verbleibende Leistung
- 2x = 20% – 40% verbleibende Leistung
- 3x = 40% – 60% verbleibende Leistung
- 4x = 60% – 80% verbleibende Leistung
- 5x = >80% verbleibende Leistung

EDV-Nr.	Artikel-Nr.	Beschreibung
841074	FLEXLED.NOTSTROMAKKU.50W.LIIO.22,2V.6000mAh	Notstromakku 50 Watt, 100-277VAC, 50-180VDC mit 1,5 m 3x1,5 mm ² Anschlussleitung Schuko-stecker und Sonderkupplung

Bitte beachten Sie unbedingt die bei den Produkten beiliegende Gebrauchsanweisung!

LED Magnethaftleuchte - I-LED 5.15 FLEX



Produkteigenschaften

Kleiner LED-Strahler mit symmetrischer Lichtcharakteristik. Die I-LED 5 hat eine schlanke Bauform, ist schwarz pulverbeschichtet mit 5 m Zuleitung 2x1 mm²

- Voller Lichtstrom steht sofort zur Verfügung
- Geringer Energieverbrauch bei hoher Lichtausbeute
- Minimale Temperaturentwicklung
- Extrem schaltfest (> 1 Mio)
- Wartungsfrei
- Keine UV/IR-Strahlung
- Stoß- und vibrationsunempfindlich

Einsatzbereich

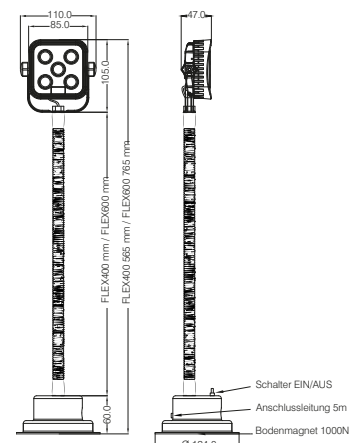
Geeignet für alle Bereiche, die eine flächige professionelle Ausleuchtung erfordern.

- Industrie
- Fahrzeuge
- Maschinenbau

Technische Daten

LED Leistung	5x3W
Elektrische Leistung	24VDC 0,42A
Betriebsspannung	11-36VDC / 22-26VAC
Lichtstrom	900lm
CRI-Index	Ra>80
Lichtaustrittswinkel	Flood
Ø LED Lebensdauer bei 20°C	>50.000h
Lichtstromverlust	<10%
LED Schaltfestigkeit	> 1Mio.
Farbtemperatur	6.500K / cool white
Temperatur Einsatzbereich	-30°C bis +50°C
Gehäusematerial	Aluminium
Gehäusefarbe	schwarz
Abdeckung	Kunststoffglas
Schutzart / Schutzklasse Leuchte:	IP65 / III
Gewicht FLEX400	1,8 kg
Abmessungen FLEX400 H x Ø	565 x 124 mm
Gewicht FLEX600	1,9 kg
Abmessungen FLEX600 H x Ø	765 x 124 mm
Material Flexrohr	Stahl, schwarz beschichtet
Anschlussleitung	5 m
Bodenmagnet	1.000N

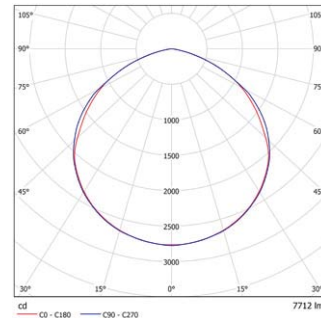
EDV-Nr.	Artikel-Nr.	Flexschlauch / Rohr	Watt
Ausführung mit 5 m H05RN-F 2x1 mm² ohne Stecker			
115838	ILED5.15.FLEX400.FLOOD.CW.11-36VDC.5M.OS.M	400 mm	5x3W
115841	ILED5.15.FLEX600.FLOOD.CW.11-36VDC.5M.OS.M	600 mm	5x3W
Ausführung mit 5 m H05RN-F 2x1 mm² und Steckernetzteil			
115839	ILED5.15.FLEX400.FLOOD.CW.11-36VDC.5M.STNG.M	400 mm	5x3W
115842	ILED5.15.FLEX600.FLOOD.CW.11-36VDC.5M.STNG.M	600 mm	5x3W
Ausführung mit 5 m H05RN-F 2x1 mm² und CEE-Stecker 24V			
115840	ILED5.15.FLEX400.FLOOD.CW.11-36VDC.5M.241626.M	400 mm	5x3W
115843	ILED5.15.FLEX600.FLOOD.CW.11-36VDC.5M.241626.M	600 mm	5x3W



LED Flächenstrahler AlphaLUXX 25-60 mit Bodengestell



Lichtschema AlphaLUXX 60



Produkteigenschaften

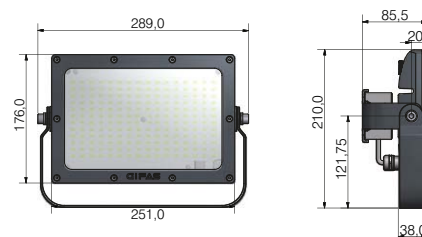
- Enorme Effizienz von bis zu 142 Lumen pro Watt
- Robustes Gehäuse aus korrosionsbeständigem Aluminiumdruckguss (Legierung: 230D)
- Schmutzabweisende PTFE-Oberflächenbeschichtung, zugelassen für Lebensmittelindustrie
- PC-Scheibe 3 mm
- Maßgefertigte umlaufende U-Profil-Dichtung
- Maßgefertigte, langlebige Wärmeleitfolie für eine dauerhaft, zuverlässige Wärmeableitung der LED-Platine
- Geringe Hitzeentwicklung dank modernster LED-Technik
- Druckausgleichselement für extreme Temperaturschwankungen
- Voller Lichtstrom steht sofort nach dem Einschalten zur Verfügung
- Geringer Energieverbrauch bei hoher Lichtausbeute
- Wartungsfrei
- Großer Temperatur-Einsatzbereich (bis zu 60°C)
- Keine UV/IR-Strahlung
- Vibrationsunempfindlich
- Viele Zubehörteile ab Lager erhältlich

Technische Daten

Betriebsspannung	100-240VAC (50/60Hz)
Lichtquelle	SMD-LEDs
Ausführung	25W / 40W / 60W
Systemleistung	25W / 40W / 60W
Lichtstrom	3.550lm / 5.500lm / 7.700lm
System-Effizienz	142lm/W / 138lm/W / 130lm/W
Lichtfarbe	5.000K (4.000K auf Anfrage)
Abstrahlwinkel	120°
CRI (Farbwiedergabeindex)	Ra >80
L70/B10	> 80.000h
Schutzart	IP65
Schutzklasse	I
Stoßfestigkeit	IK10 (PC-Scheibe)
Dimmung	optional 1~10V (DALI mit Zusatzmodul)
Temperatur Einsatzbereich	25W -30°C bis +60°C 40W -30°C bis +55°C 60W -30°C bis +50°C
Max. Oberflächentemperatur	+90°C (geeignet zum Einsatz in feuergefährdeten Betriebsstätten), D-Kennzeichnung
Gehäusematerial	Aluminiumdruckguss, Legierung 230D
Gehäuseoberfläche	PTFE-beschichtet (für Lebensmittelindustrie zugelassen)
Gehäusefarbe	schwarz (optional, bei Pulverbeschichtung, andere Farbwahl möglich)
Abdeckung	3 mm PC klar, optional 3 mm PC satiniert
Gewicht	ca. 2,7 kg
Abmessung (LxBxH)	289 x 176 x 85,5 mm
Zertifizierungen	ENEC, CE, IK10 (geeignet für die Lebensmittelindustrie)

EDV-Nr.	Artikel-Nr.	Bezeichnung
125460	ALPHALUXX.25W.230VAC.PC.KLAR.S5.GG.GESTELL	Flutlichtstrahler 100-240VAC, 25W inkl. GAL, Bodengestell schwarz
125461	ALPHALUXX.40W.230VAC.PC.KLAR.S5.GG.GESTELL	Flutlichtstrahler 100-240VAC, 40W inkl. GAL, Bodengestell schwarz
125462	ALPHALUXX.60W.230VAC.PC.KLAR.S5.GG.GESTELL	Flutlichtstrahler 100-240VAC, 60W inkl. GAL, Bodengestell schwarz

Zubehör		
EDV-Nr.	Artikel-Nr.	Bezeichnung
123867	ALPHALUXX-TEETUBE.KABELVERBINDER.3P.16A.400V.IP688	Kabelverbinder THB.391.A3A, PA66GF, Schraubklemmen 0,5-2,5mm ² , für Leitungen 7-12mm Anschlussbelegung 3-polig 2/3/4



LED Strahler SpotLED 24 VDC



Produkteigenschaften

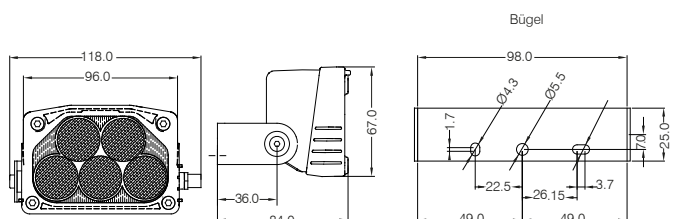
- Kleiner Strahler in modernem Design
- Gehäusefarbe: weiß oder schwarz
- Gehäuse aus Aluminium-Druckguss
- Bügel aus rostfreiem Stahl, pulverbeschichtet
- Schutzart: IP66
- Schutzklasse: III
- Lichtquelle: 5 Hochleistungs-LED
- Abstrahlwinkel: 8°, 26°, 45° oder 2x45°/3x8° (Optiken auf LED)
- Anschluss 10 - 30VDC direkt
- Anschluss 230VAC über Netzgerät
- Dimmbar

Technische Daten

Leuchtmittel	5 Power LED à 3W cool white 6.000K
Betriebsspannung	12VDC, 24VDC (Bereich 10-30VDC) oder über Netzgerät 230VAC / 24VDC
Stromaufnahme	0,5A 24VDC 1,0A 12VDC
Temperatur Einsatzbereich	-30°C bis +45°C
Max. Oberflächentemperatur	+50°C
Gewicht	0,35 kg
Abmessungen (B x H x T)	118 x 84 x 67 mm

EDV-Nr.	Artikel-Nr.	Gehäuse	Optik
91429	SPOTLED.WS.LED8°.WEISS.10-30VDC.M	weiß	8°
91430	SPOTLED.SW.LED8°.WEISS.10-30VDC.M	schwarz	8°
91919	SPOTLED.WS.LED26°.WEISS.10-30VDC.M	weiß	26°
91583	SPOTLED.SW.LED26°.WEISS.10-30VDC.M	schwarz	26°
91426	SPOTLED.WS.LED45°.WEISS.10-30VDC.M	weiß	45°
91427	SPOTLED.SW.LED45°.WEISS.10-30VDC.M	schwarz	45°
91921	SPOTLED.WS.LED2x45°/3x8°.WEISS.10-30VDC.M	weiß	2x45°/3x8°
91741	SPOTLED.SW.LED2x45°/3x8°.WEISS.10-30VDC.M	schwarz	2x45°/3x8°

Ausführung Leuchtfarbe: warmweiß, grün, blau, rot auf Anfrage!



LED Strahler SpotLED 24 VAC

Produkteigenschaften

- Kleiner Strahler in modernem Design
- Gehäusefarbe: weiß oder schwarz
- Gehäuse aus Aluminium-Druckguss
- Bügel aus rostfreiem Stahl, pulverbeschichtet
- Schutzart: IP66
- Schutzklasse: III
- Lichtquelle: 5 Hochleistungs-LED
- Abstrahlwinkel 10° oder 38° (Optiken auf LED)
- Anschluss 24VAC direkt
- Anschluss 230VAC über Netzgerät
- Nicht dimmbar

Technische Daten

Leuchtmittel	5 Power LED à 3W cool white 6.000K
Betriebsspannung	24VAC (Bereich 22-26VAC)
Stromaufnahme	0,5A 24VAC
Temperatur Einsatzbereich	-30°C bis +45°C
Max. Oberflächentemperatur	+50°C
Gewicht	0,35 kg
Abmessungen (B x H x T)	118 x 84 x 67 mm

EDV-Nr.	Artikel-Nr.	Gehäuse	Optik
Sortiment auf Anfrage!			



Zubehör LED Strahler SpotLED 24

EDV-Nr.	Artikel-Nr.	Bezeichnung	
91417	SPOTLED.WINKELKUPPLUNG.3P.IP67	Winkelkupplung 3pol. 90° für kundenseitiges Kabel	
91446	SPOTLED.SYSTEMKABEL.GRAU.3X0,25	LiYY 3x0,25 mm ² Meterware	
91450	SPOTLED.SYSTEMKABEL.3M.SW.PUR.KUPPLUNG	Kupplung auf PUR-Kabel 3 m schwarz angespritzt	
91451	SPOTLED.SYSTEMKABEL.5M.SW.PUR.KUPPLUNG	Kupplung auf PUR-Kabel 5 m schwarz angespritzt	
92077	SPOTLED.SYSTEMKABEL.10M.SW.PUR.KUPPLUNG	Kupplung auf PUR-Kabel 10 m schwarz angespritzt	
91415	SPOTLED.STECKERNETZTEIL.1,8M.WINKELKU.M	Steckernetzteil mit Winkelkupplung	
91807	SPK.1,0.43025.0,2/0,2.PUR.SW	Spiralkabel Länge 1 m ausziehbar auf 4 m	
91633	SPOTLED.SYSTEMKABEL.5M.PUR.ZIG.M	Stecker für Zigarettenanzünder mit PUR-Kabel (5 m) und Winkelkupplung	
92023	SPOTLED.ZIG.SPK.1,0.43025.PUR.SW.KU.M	Stecker für Zigarettenanzünder mit SPK-Kabel und Winkelkupplung	
127376	NETZGERÄT.85-264VAC.21,6-29VDC.1,5A.TS35	Netzgerät für Verteilereinbau 30W, max. 2 SpotLED	
124745	NETZGERÄT.88-264VAC.21,6-29VDC.2,5A.TS35	Gleichspannungsvorrichtung 24V 60W max. 4 SpotLED	
91441	1812.1NG.1,5A.24VDC.1M20.2M12.1BST	Gehäuse BR 1812 mit Netzgerät für max. 2 SpotLED	
91442	1812.1NG.2,5A.24VDC.ZDU.1M20.4M12.3BST	Gehäuse BR 1812 mit Netzgerät für max. 4 SpotLED	
91587	SPOTLED.MAGNET.SW.85N.	Haftmagnet gummiert für SpotLED (Ø 43 mm)	
91621	SPOTLED.MAGNET.SW.85N.M	1 Stück Haftmagnet montiert (2 Stück pro SPOTLED erforderlich)	
91753	SPOTLED.POTENTIOMETER.500K.DREHKN.SK.M	Potentiometer mit Drehknopf	
92696	SPOTLED.STERNGRIFFSCHRAUBE.M5X10	Sterngriff Kunststoff, M5x10 mm	
90402	FLASHLED.FARBFILTER.ROT/GELB/GRÜN	Farbfilterset bestehend aus 3 Stk. Farbaufsatzfilter (grün, rot, gelb)	
92932	SPOTLED-SCHUTZGLAS.PC.TRANSPARENT	Schutzglas PC transparent	
100419	SPOTLED.SCHUTZGITTER.BAUSATZ	Schutzgitter inkl. Schrauben	

LED Flächenstrahler PrimaLED



Das bewährte Konzept des Prima Flächenstrahlers gibt es jetzt mit der innovativen LED-Technologie. Somit profitieren Sie von allen Vorteilen, welche die LED-Technik zu bieten hat!

Die PrimaLED ist eine technisch ausgereifte, professionelle Leuchte mit großer Lichtleistung und geringem Energieverbrauch.

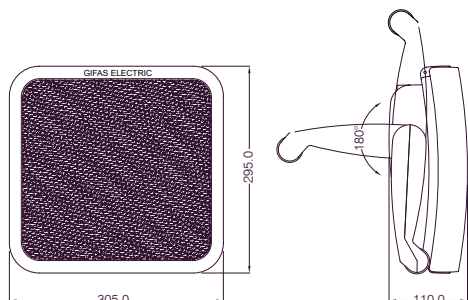
Diese Arbeitsleuchte garantiert eine optimale Flächenausleuchtung durch blendfreies und gleichmäßig verteiltes Licht. Zudem bietet sie verschiedene Aufstellmöglichkeiten für jeden Einsatz: hängend, liegend oder stehend!

Produkteigenschaften

- Voller Lichtstrom steht sofort zur Verfügung
- Geringer Energieverbrauch bei hoher Lichtausbeute
- Minimale Temperaturentwicklung
- Extrem schaltfest (> 1 Mio)
- Wartungsfrei
- Keine UV / IR Strahlung
- Gelbes Gehäuse aus schlagfestem Polycarbonat mit schwarzen Gummikanten als Stoß- und Schlagschutz
- Der Tragegriff dient gleichzeitig als Stütze, der durch Einrasten die Leuchte in die gewünschte Position bringt
- Satinierte Lampenabdeckung aus Makrolon: stoß- und schlagfest, schließt das Gehäuse wasser- und staubdicht ab

Technische Daten

Betriebsspannung	24/42V, 230V AC
Stromversorgung	Netzanschluss
Leuchtmittel	84x0,3W SMD-LED's
Betriebsleistung	26W
Farbtemperatur	5.700K
Lichtleistung	4.200lm
Schutzart	IP65 (ohne Steckdose) IP44 (mit Steckdose)
Schutzklasse	I,II (230V) III (24/42V)
Temperatur Einsatzbereich	-20°C bis +40°C
Abmessung (B x H x T)	305 x 295 x 110 mm
Gewicht	3,1 kg



LED Flächenstrahler - PrimaLED

PrimaLED 25,2W / 24V oder 42V					
ohne Gravur					
EDV-Nr.	Artikel-Nr.	Zuleitung	LED	Volt	
115617	PRIMALED.25,2W.CW.24V.5M.GG.241626.HP	5 m Anschlussleitung 2x1,5 mm ² mit CEE-Stecker 2x16A	25,2W	24V	
115618	PRIMALED.25,2W.CW.24V.10M.GG.241626.HP	10 m Anschlussleitung 2x1,5 mm ² mit CEE-Stecker 2x16A	25,2W	24V	
115622	PRIMALED.25,2W.CW.42V.5M.GG.421626.HP	5 m Anschlussleitung 2x1,5 mm ² mit CEE-Stecker 2x16A	25,2W	42V	
115623	PRIMALED.25,2W.CW.42V.10M.GG.421626.HP	10 m Anschlussleitung 2x1,5 mm ² mit CEE-Stecker 2x16A	25,2W	42V	
mit Gravur					
EDV-Nr.	Artikel-Nr.	Zuleitung	LED	Volt	
115619	PRIMALED.25,2W.CW.24V.5M.GG.241626.HPG	5 m Anschlussleitung 2x1,5 mm ² mit CEE-Stecker 2x16A	25,2W	24V	
115620	PRIMALED.25,2W.CW.24V.10M.GG.241626.HPG	10 m Anschlussleitung 2x1,5 mm ² mit CEE-Stecker 2x16A	25,2W	24V	
115624	PRIMALED.25,2W.CW.42V.5M.GG.421626.HPG	5 m Anschlussleitung 2x1,5 mm ² mit CEE-Stecker 2x16A	25,2W	42V	
115625	PRIMALED.25,2W.CW.42V.10M.GG.421626.HPG	10 m Anschlussleitung 2x1,5 mm ² mit CEE-Stecker 2x16A	25,2W	42V	

PrimaLED 25,2W / 230V					
EDV-Nr.	Artikel-Nr.	Zuleitung	LED	Volt	
Ausführung mit Konturenstecker 16A / ohne Gravur					
115605	PRIMALED.25,2W.CW.230V.K5.GG	5 m Anschlussleitung 2x1,0 mm ²	25,2W	230V	
115606	PRIMALED.25,2W.CW.230V.K10.GG	10 m Anschlussleitung 2x1,0 mm ²	25,2W	230V	
Ausführung mit SchukoStecker 16A / Schukosteckdose / ohne Gravur					
115611	PRIMALED.25,2W.CW.230V.309.S5.GG	5 m Anschlussleitung 3x1,5 mm ²	25,2W	230V	
115612	PRIMALED.25,2W.CW.230V.309.S10.GG	10 m Anschlussleitung 3x1,5 mm ²	25,2W	230V	
Ausführung mit Konturenstecker 16A / mit Gravur					
115607	PRIMALED.25,2W.CW.230V.K5.GG.G	5 m Anschlussleitung 2x1,0 mm ²	25,2W	230V	
115609	PRIMALED.25,2W.CW.230V.K10.GG.G	10 m Anschlussleitung 2x1,0 mm ²	25,2W	230V	
Ausführung mit SchukoStecker 16A / Schukosteckdose / mit Gravur					
115613	PRIMALED.25,2W.CW.230V.309.S5.GG.G	5 m Anschlussleitung 3x1,5 mm ²	25,2W	230V	
115614	PRIMALED.25,2W.CW.230V.309.S10.GG.G	10 m Anschlussleitung 3x1,5 mm ²	25,2W	230V	

Zubehör - Halterungen für PrimaLED			
EDV-Nr.	Artikel-Nr.	Bezeichnung	
49275	910.WANDHALTERUNG.VA	Wandhalterung	
50630	910.WANDHALTERUNG.VA.2x900.M	Wandhalterung mit 2 montierten Haftmagneten	
49276	910.STATIVHALTERUNG.VA	Stativhalterung	
51050	910.STATIVHALTERUNG.VA.NORMH.	Stativhalterung mit Normhülse	
49277	910.STATIVHALTERUNG.2FACH.VA	Stativhalterung 2fach	
55618	910.STATIVH.2FACH.VA.NORMH.	Stativhalterung 2fach mit Normhülse	

I-LED 5.17



Produkteigenschaften

Kleiner LED-Strahler mit symmetrischer Lichtcharakteristik. Die ILED 5 hat eine schlanke Bauform, ist pulverbeschichtet schwarz mit 5 m Zuleitung 3x0,75 mm².

- Voller Lichtstrom steht sofort zur Verfügung
- Geringer Energieverbrauch bei hoher Lichtausbeute
- Minimale Temperaturentwicklung
- Extrem schaltfest (>1 Mio)
- Wartungsfrei
- Keine UV/IR-Strahlung
- Stoß- und vibrationsunempfindlich

Einsatzbereich

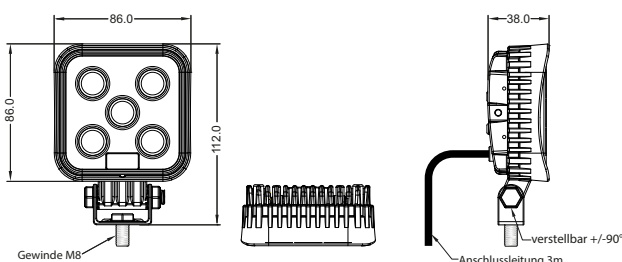
Geeignet für alle Bereiche, die eine flächige professionelle Ausleuchtung erfordern.

- Industrie
- Baumaschinen
- Fahrzeuge
- Maschinenbau ...

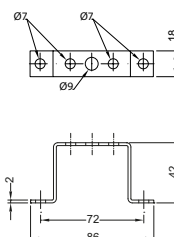
Technische Daten

LED Leistung	12W / 17W
Elektrische Leistung	24VDC 13W / 19W
Betriebsspannung	12-45VDC / 12-30VAC
Lichtstrom	1.400lm / 2.000lm
CRI-Index	Ra > 80
Lichtaustrittswinkel	Flood (60°) / Spot (30°)
Ø LED Lebensdauer bei 20°C	> 50.000h
Lichtstromverlust	< 10%
LED Schaltfestigkeit	> 1Mio.
Farbtemperatur	6.500K / cool white
Temperatur Einsatzbereich	-30°C bis +50°C
Gehäusematerial	Aluminium
Gehäusefarbe	schwarz
Abdeckung	Kunststoffglas
Schutzart	IP68 / 69K
Schutzklasse	III
Gewicht	0,6 kg
Abmessungen L x B x T	112 x 86 x 38 mm

EDV-Nr.	Artikel-Nr.	Bezeichnung
840888	ILED5.17.SPOT.CW.12-45VDC.12-30VAC.5M.OS.M	Arbeitsleuchte IP68/69K, 12-45VDC, 12-30VAC, 5LED 12/17W, SPOT CW 6.500K, 1.400/2.000lm, mit 5 m Anschlussleitung H05RN-F 3x0,75 mm ² ohne Stecker
840889	ILED5.17.FLOOD.CW.12-45VDC.12-30VAC.5M.OS.M	Arbeitsleuchte IP68/69K, 12-45VDC, 12-30VAC, 5LED 12/17W, FLOOD CW 6500K, 1.400/2.000lm, mit 5 m Anschlussleitung H05RN-F 3x0,75 mm ² ohne Stecker
110534	ILED5.WANDMONTAGEWINKEL.V2A	Wandmontagewinkel V2A für I-LED 5



Wandmontagewinkel



I-LED 5.28

Produkteigenschaften

Kleiner LED-Strahler mit symmetrischer Lichtcharakteristik. Die I-LED 5 hat eine schlanke Bauform, ist schwarz pulverbeschichtet mit 3 m / 5 m Zuleitung 2x1 mm² / 3x1 mm².

- Voller Lichtstrom steht sofort zur Verfügung
- Geringer Energieverbrauch bei hoher Lichtausbeute
- Minimale Temperaturentwicklung
- Extrem schaltfest (> 1 Mio)
- Wartungsfrei
- Keine UV/IR-Strahlung
- Stoß- und vibrationsunempfindlich

Einsatzbereich

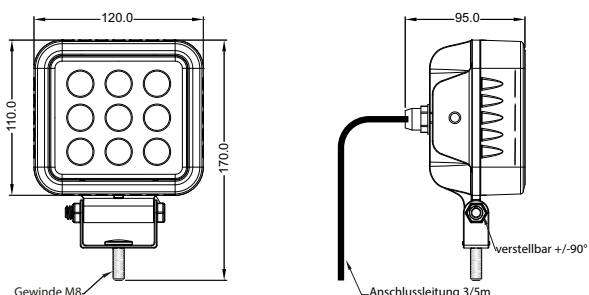
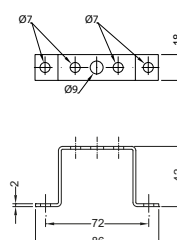
Geeignet für alle Bereiche, die eine flächige professionelle Ausleuchtung erfordern.

- Industrie
- Baumaschinen
- Fahrzeuge
- Maschinenbau ...

Technische Daten

LED Leistung	9x3W
Elektrische Leistung	24VDC 1,0A / 230VAC 0,11A
Betriebsspannung	11-36VDC / 85-265VAC
Lichtstrom	3.000lm
CRI-Index	Ra>80
Lichtaustrittswinkel	Flood (60°) / Spot (30°)
Ø LED Lebensdauer bei 20°C	>50.000h
Lichtstromverlust	<10%
LED Schaltfestigkeit	>1Mio.
Farbtemperatur	6.500K / cool white
Temperatur Einsatzbereich	-30°C bis +50°C
Gehäusematerial	Aluminium
Gehäusefarbe	schwarz
Abdeckung	Kunststoffglas
Schutzart	IP67 / IP69
Schutzklasse	III, I
Gewicht	1,04 kg / 1,34 kg
Abmessungen L x B x T	170 x 120 x 95 mm

EDV-Nr.	Artikel-Nr.	Bezeichnung
841080	ILED5.28.SPOT.85-265VAC	Arbeitsleuchte 85-265VAC, 9x3W,CW 6500K, 3.000lm mit 5 m Anschlussleitung H05RN-F 3x1 mm ² und Schukostecker, Abstrahlwinkel 30°
841081	ILED5.28.FLOOD.85-265VAC	Arbeitsleuchte 85-265VAC, 9x3W,CW 6500K, 3.000lm mit 5 m Anschlussleitung H05RN-F 3x1 mm ² und Schukostecker, Abstrahlwinkel 60°
841082	ILED5.28.SPOT.CW.11-36VDC	Arbeitsleuchte 11-36VDC, 9x3W, CW 6.500K, 3.000lm mit 3 m Anschlussleitung H05RN-F 2x1 mm ² ohne Stecker, Abstrahlwinkel 30°
841083	ILED5.28.FLOOD.CW.11-36VDC	Arbeitsleuchte 11-36VDC, 9x3W, CW 6.500K, 3.000lm mit 3 m Anschlussleitung H05RN-F 2x1 mm ² ohne Stecker, Abstrahlwinkel 60°
110534	ILED5.WANDMONTAGEWINKEL.V2A	Wandmontagewinkel V2A für I-LED 5


Wandmontagewinkel


I-LED 6.20



Produkteigenschaften

Kleiner LED-Strahler mit symmetrischer Lichtcharakteristik. Die I-LED 6 hat eine schlanke Bauform, ist schwarz pulverbeschichtet mit 3 m Zuleitung 2x1 mm².

- Voller Lichtstrom steht sofort zur Verfügung
- Geringer Energieverbrauch bei hoher Lichtausbeute
- Minimale Temperaturentwicklung
- Extrem schaltfest (> 1 Mio)
- Wartungsfrei
- Keine UV/IR-Strahlung
- Stoß- und vibrationsunempfindlich

Einsatzbereich

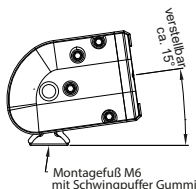
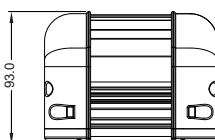
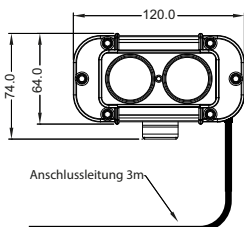
Geeignet für alle Bereiche, die eine flächige professionelle Ausleuchtung erfordern.

- Industrie
- Baumaschinen
- Fahrzeuge
- Maschinenbau ...

Technische Daten

LED Leistung	2x10W
Elektrische Leistung	24VDC 0,8A
Betriebsspannung	8-70V DC
Lichtstrom	1.400lm
CRI-Index	Ra>80
Lichtaustrittswinkel	Flood
Ø LED Lebensdauer bei 20°C	>50.000h
Lichtstromverlust	<10%
LED Schaltfestigkeit	>1Mio.
Farbtemperatur	6.500K / cool white
Temperatur Einsatzbereich	-30°C bis +50°C
Gehäusematerial	Aluminium
Gehäusefarbe	schwarz
Abdeckung	Kunststoffglas
Schutzart	IP67
Schutzklasse	III
Gewicht	0,9 kg
Abmessungen L x B x T	74 x 120 x 93 mm

EDV-Nr.	Artikel-Nr.	Bezeichnung
110595	ILED6.20.FLOOD.CW.8-70VDC.3M.OS.M	Arbeitsleuchte IP67, 8-70VDC, 2x10W, FLOOD, CW 6.500K, 1.400lm, mit 3 m Anschlussleitung H05RN-F 2x1 mm ² ohne Stecker



I-LED 6.40

Produkteigenschaften

Kleiner LED-Strahler mit symmetrischer Lichtcharakteristik.
 Die I-LED 6 hat eine schlanke Bauform, ist schwarz pulverbeschichtet mit 3 m Zuleitung 2x1 mm².

- Voller Lichtstrom steht sofort zur Verfügung
- Geringer Energieverbrauch bei hoher Lichtausbeute
- Minimale Temperaturentwicklung
- Extrem schaltfest (>1 Mio)
- Wartungsfrei
- Keine UV/IR-Strahlung
- Stoß- und vibrationsunempfindlich

Einsatzbereich

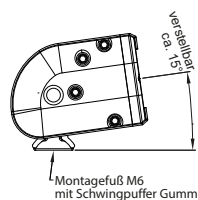
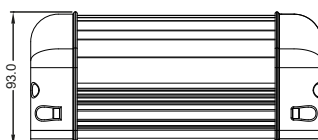
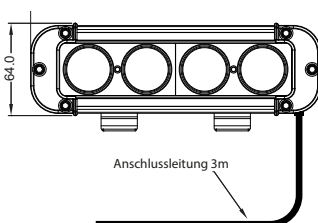
Geeignet für alle Bereiche, die eine flächige professionelle Ausleuchtung erfordern.

- Industrie
- Baumaschinen
- Fahrzeuge
- Maschinenbau ...

Technische Daten

LED Leistung	4x10W
Elektrische Leistung	24VDC 1,6A
Betriebsspannung	8-70V DC
Lichtstrom	2.800lm
CRI-Index	Ra > 80
Lichtaustrittswinkel	Flood
Ø LED Lebensdauer bei 20°C	>50.000h
Lichtstromverlust	<10%
LED Schaltfestigkeit	>1Mio.
Farbtemperatur	6.500K / cool white
Temperatur Einsatzbereich	-30°C bis +50°C
Gehäusematerial	Aluminium
Gehäusefarbe	schwarz
Abdeckung	Kunststoffglas
Schutzart	IP67
Schutzklasse	III
Gewicht	1,2 kg
Abmessungen L x B x T	74 x 200 x 93 mm

EDV-Nr.	Artikel-Nr.	Bezeichnung
110596	ILED6.40.FLOOD.CW.8-70VDC.3M.OS.M	Arbeitsleuchte IP67, 8-70VDC, 4x10W, FLOOD, CW 6.500K, 2.800lm, mit 3 m Anschlussleitung H05RN-F 2x1 mm ² ohne Stecker



I-LED 6.60



Produkteigenschaften

Kleiner LED-Strahler mit symmetrischer Lichtcharakteristik. Die I-LED 6 hat eine schlanke Bauform, ist schwarz pulverbeschichtet mit 3 m Zuleitung 2x1 mm².

- Voller Lichtstrom steht sofort zur Verfügung
- Geringer Energieverbrauch bei hoher Lichtausbeute
- Minimale Temperaturentwicklung
- Extrem schaltfest (> 1 Mio)
- Wartungsfrei
- Keine UV/IR-Strahlung
- Stoß- und vibrationsunempfindlich

Einsatzbereich

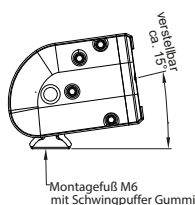
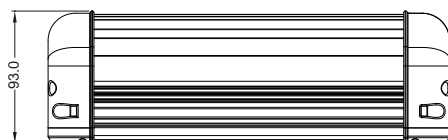
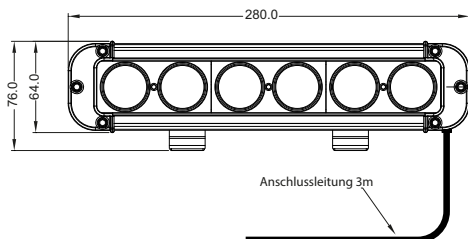
Geeignet für alle Bereiche, die eine flächige professionelle Ausleuchtung erfordern.

- Industrie
- Baumaschinen
- Fahrzeuge
- Maschinenbau ...

Technische Daten

LED Leistung	6x10W
Elektrische Leistung	24VDC 2,4A
Betriebsspannung	8-70V DC
Lichtstrom	4.200lm
CRI-Index	Ra>80
Lichtaustrittswinkel	Flood
Ø LED Lebensdauer bei 20°C	>50.000h
Lichtstromverlust	<10%
LED Schaltfestigkeit	>1Mio.
Farbtemperatur	6.500K / cool white
Temperatur Einsatzbereich	-30°C bis +50°C
Gehäusematerial	Aluminium
Gehäusefarbe	schwarz
Abdeckung	Kunststoffglas
Schutzart	IP67
Schutzklasse	III
Gewicht	1,6 kg
Abmessungen L x B x T	76 x 280 x 93 mm

EDV-Nr.	Artikel-Nr.	Bezeichnung
110597	ILED6.60.FLOOD.CW.8-70VDC.3M.OS.M	Arbeitsleuchte IP67, 8-70VDC, 6x10W, FLOOD, CW 6.500K, 4.200lm, mit 3 m Anschlussleitung H05RN-F 2x1 mm ² ohne Stecker



I-LED 7.36

Produkteigenschaften

Kleiner LED-Strahler mit symmetrischer Lichtcharakteristik.
 Die I-LED 7 hat eine schlanke Bauform, ist schwarz pulverbeschichtet mit 3 m Zuleitung 2x1 mm².

- Voller Lichtstrom steht sofort zur Verfügung
- Geringer Energieverbrauch bei hoher Lichtausbeute
- Minimale Temperaturentwicklung
- Extrem schaltfest (>1 Mio)
- Wartungsfrei
- Keine UV/IR-Strahlung
- Stoß- und vibrationsunempfindlich

Einsatzbereich

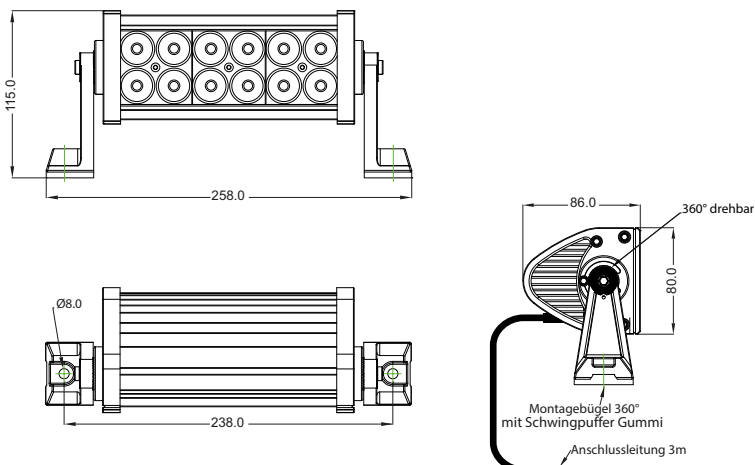
Geeignet für alle Bereiche, die eine flächige professionelle Ausleuchtung erfordern.

- Industrie
- Baumaschinen
- Fahrzeuge
- Maschinenbau ...

Technische Daten

LED Leistung	12x3W
Elektrische Leistung	24VDC 1,5A
Betriebsspannung	10-36V DC
Lichtstrom	2.160lm
CRI-Index	Ra > 80
Lichtaustrittswinkel	Flood
Ø LED Lebensdauer bei 20°C	>50.000h
Lichtstromverlust	<10%
LED Schaltfestigkeit	>1Mio.
Farbtemperatur	6.500K / cool white
Temperatur Einsatzbereich	-30°C bis +50°C
Gehäusematerial	Aluminium
Gehäusefarbe	schwarz
Abdeckung	Kunststoffglas
Schutzart	IP67
Schutzklasse	III
Gewicht	1,3 kg
Abmessungen L x B x T	115 x 258 x 86 mm

EDV-Nr.	Artikel-Nr.	Bezeichnung
110598	ILED7.36.FLOOD.CW.10-36VDC.3M.OS.M	Arbeitsleuchte IP67, 10-36VDC, 12x3W, FLOOD, CW 6.500K, 2.160lm, mit 3 m Anschlussleitung H05RN-F 2x1 mm ² ohne Stecker



I-LED 7.72



Produkteigenschaften

Kleiner LED-Strahler mit symmetrischer Lichtcharakteristik. Die I-LED 7 hat eine schlanke Bauform, ist schwarz pulverbeschichtet mit 3 m Zuleitung 2x1 mm².

- Voller Lichtstrom steht sofort zur Verfügung
- Geringer Energieverbrauch bei hoher Lichtausbeute
- Minimale Temperaturentwicklung
- Extrem schaltfest (> 1 Mio)
- Wartungsfrei
- Keine UV/IR-Strahlung
- Stoß- und vibrationsunempfindlich

Einsatzbereich

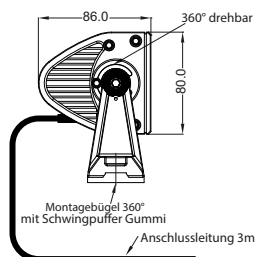
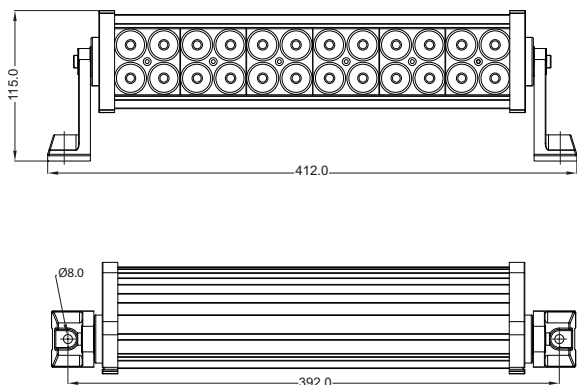
Geeignet für alle Bereiche, die eine flächige professionelle Ausleuchtung erfordern.

- Industrie
- Baumaschinen
- Fahrzeuge
- Maschinenbau ...

Technische Daten

LED Leistung	24x3W
Elektrische Leistung	24VDC 2,95A
Betriebsspannung	10-36V DC
Lichtstrom	4.200lm
CRI-Index	Ra>80
Lichtaustrittswinkel	Flood
Ø LED Lebensdauer bei 20°C	>50.000h
Lichtstromverlust	<10%
LED Schaltfestigkeit	>1Mio.
Farbtemperatur	6.500K / cool white
Temperatur Einsatzbereich	-30°C bis +50°C
Gehäusematerial	Aluminium
Gehäusefarbe	schwarz
Abdeckung	Kunststoffglas
Schutzart	IP67
Schutzklasse	III
Gewicht	1,8 kg
Abmessungen L x B x T	115 x 412 x 86 mm

EDV-Nr.	Artikel-Nr.	Bezeichnung
110599	ILED7.72.FLOOD.CW.10-36VDC.3M.OS.M	Arbeitsleuchte IP67, 10-36VDC, 24x3W, FLOOD, CW 6.500K, 4.200lm, mit 3 m Anschlussleitung H05RN-F 2x1 mm ² ohne Stecker



I-LED 7.180

Produkteigenschaften

Kleiner LED-Strahler mit symmetrischer Lichtcharakteristik.
 Die I-LED 7 hat eine schlanke Bauform, ist schwarz pulverbeschichtet mit 3 m Zuleitung 2x1 mm².

- Voller Lichtstrom steht sofort zur Verfügung
- Geringer Energieverbrauch bei hoher Lichtausbeute
- Minimale Temperaturentwicklung
- Extrem schaltfest (>1 Mio)
- Wartungsfrei
- Keine UV/IR-Strahlung
- Stoß- und vibrationsunempfindlich

Einsatzbereich

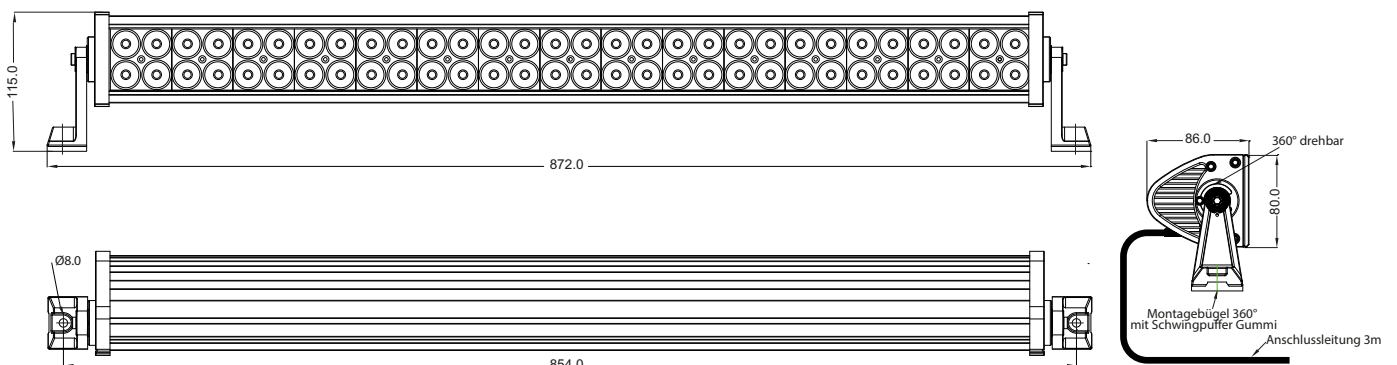
Geeignet für alle Bereiche, die eine flächige professionelle Ausleuchtung erfordern.

- Industrie
- Baumaschinen
- Fahrzeuge
- Maschinenbau ...

Technische Daten

LED Leistung	60x3W
Elektrische Leistung	24VDC 7,2A
Betriebsspannung	10-36VDC
Lichtstrom	10.800lm
CRI-Index	Ra > 80
Lichtaustrittswinkel	Flood
Ø LED Lebensdauer bei 20°C	>50.000h
Lichtstromverlust	<10%
LED Schaltfestigkeit	>1Mio.
Farbtemperatur	6.500K / cool white
Temperatur Einsatzbereich	-30°C bis +50°C
Gehäusematerial	Aluminium
Gehäusefarbe	schwarz
Abdeckung	Kunststoffglas
Schutzart	IP67
Schutzklasse	III
Gewicht	3,6 kg
Abmessungen L x B x T	115 x 872 x 86 mm

EDV-Nr.	Artikel-Nr.	Bezeichnung
110602	ILED7.180.FLOOD.CW.10-36VDC.3M.OS.M	Arbeitsleuchte IP67, 10-36VDC, 60x3W, FLOOD, CW 6.500K, 10.800lm, mit 3 m Anschlussleitung H05RN-F 2x1 mm ² ohne Stecker



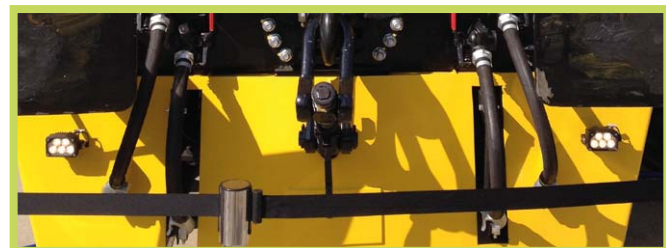
Arbeitsleuchten



FLEXLED - Beleuchtung für das Festzelt



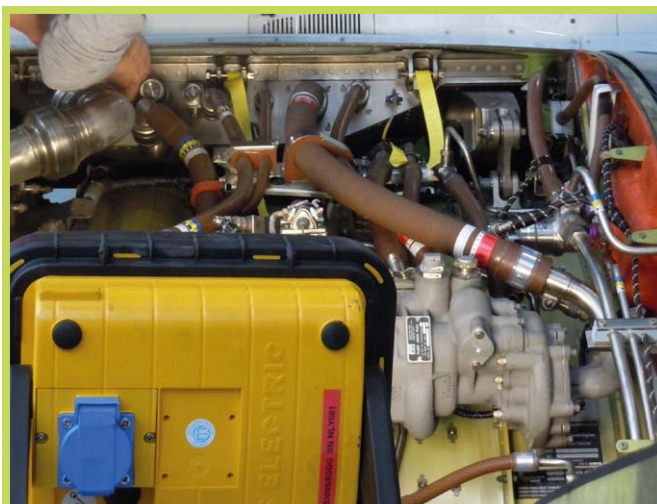
FLEXLED - Beleuchtung im Versuchsstollen



SpotLED - Zusatzbeleuchtung auf Zügen / Fahrzeugen



SpotLED - Fassadenbeleuchtung



Prima LED - Beleuchtung bei der Flugzeugwartung



Prima LED - Beleuchtung der Trockendocks für die Flugzeugwartung

Arbeitsleuchten



I-LED - Pistenbully Beleuchtung



I-LED - Zusatzbeleuchtung auf Einsatzfahrzeugen



I-LED - Fassadenbeleuchtung



I-LED - Beleuchtung auf Arbeitskörben



I-LED - Rundum- / Zusatzbeleuchtung auf Einsatzfahrzeugen



Stative / Stative mit Beleuchtung



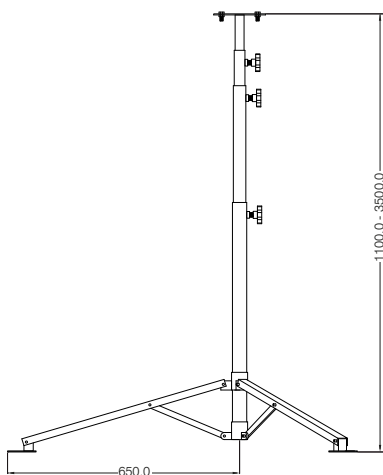
GIFAS-Leuchtenstativ 915.D (Teleskop)



Produkteigenschaften

- Stahlrohr verzinkt
- Ausziehbar von 1.000 bis 3.500 mm
- Zusammenklappbar auf 1.000 x 190 x 190 mm
- 3 Teleskoprohre mit Gleitschutz stufenlos verstellbar
- Bewegliche Fußplatten
- Gewicht: ca. 7,2 kg

EDV-Nr.	Artikel-Nr.
56765	915.D.M8
57305	915.D.NORMZAPFEN.M
55784	NORMHÜLSE.M8.ALU.STERNGRIF



GDL - GIFAS DiscLED 300W 100° 230V

 GIFAS DiscLED mit
 Stativ-Gelenk
 Neigung bis maximal 45°.

Die kompakte Großflächenleuchte mit einer Ausleuchtungsfläche von 500 m² (Radius 25 m bei Verwendungshöhe von 4 Metern). Die GIFAS DiscLED kann stehend am Stativ (nicht im Lieferumfang enthalten) montiert werden. Durch die Neigung des Leuchtenkopfes ist es möglich die Ausleuchtung in eine Richtung zu lenken.

Produkteigenschaften

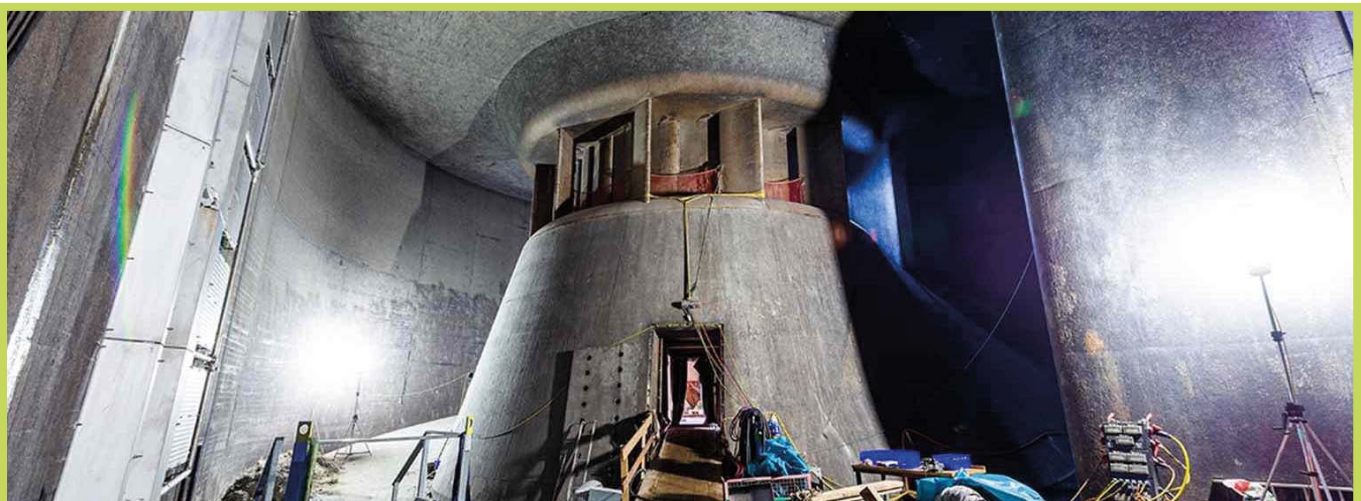
- Hohe Lebensdauer
- Rostfreie Polyesterbeschichtung
- Voller Lichtstrom steht sofort zur Verfügung
- Geringer Energieverbrauch
- Minimale Temperaturentwicklung
- Extrem schaltfest
- Keine UV/IR-Strahlung
- Stoß- und vibrationsunempfindlich
- Kompakte Bauform
- Universell einsetzbar

Technische Daten

Eingangsspannung	100-270VAC
Lichtquelle	SMD-LEDs
Abstrahlcharakteristik	100° - mit diffuser Abdeckung
Systemleistung	310W
LED Leistung	300W
Lichtstrom	39.000lm
System Effizienz	130lm/W
Lichtfarbe	5.000K coolwhite
CRI (Farbwiedergabeindex)	RA >80
L80/B50	>50.000h
Dimmung	nein
Schutzart	IP65 - zum Einsatz im ungeschützten Außenbereich
D-Kennzeichnung	nein
Schutzklasse	I
Stoßfestigkeit	IK08
Temperatur Einsatzbereich	-40°C bis +50°C
Gehäuse	Aluminium
Gehäuseoberfläche	Beschichtung
Gehäusefarbe	grau / schwarz
Abdeckung	PMMA
Gewicht	ca. 7,8 kg
Schwenkbereich Stativaufnahme	+/- 45°
Zuleitung	5 m H05RN-F 3G1,0 mm ²
Abmessungen D x H:	400 x 313 mm (inkl. Stativaufnahme)

EDV-Nr.	Artikel-Nr.	Bezeichnung
840879	GDL.300W.CW.230VAC.IP65.INKL.TRAGETASCHE	GIFAS DiscLED 300W, IP65, 5.000K, IK08, 39.000lm, Abstrahlwinkel 100°, mit 5 m Anschlussleitung H05RN-F 3x1 mm ² , inkl. Tragetasche
133940	STATIV.TRAGLAST.85KG.190-400CM.INKL.TRAVERSE.KURBEL	Stativ Dreibein mit Kurbel, H min. 190 cm, H max. 400 cm, max. belastbar bis 85 kg
840884	GDL.STATIVADAPTER.37MM	Stativadapter 37 mm inkl. T-Schraube 20 mm für GIFAS DiscLED

Stative / Stative mit Beleuchtung



Stative / Stative mit Beleuchtung



NEHMEN SIE MIT UNS KONTAKT AUF



GIFAS
ELECTRIC

GIFAS ELECTRIC
Gesellschaft m.b.H
Strass 2
5301 Eugendorf
AUSTRIA

🌐 www.gifas.at
✉ verkauf@gifas.at
☎ +43 6225/7191-0
☎ +49 8654/404-2000

QUALITÄT MIT SYSTEM

Akkuleuchten Batterieleuchten



LED Akku- / Batterie- Handleuchten

Seite 6 - 11

G80RI
induktive Ladung



Seite 6

FlashLED 2
mit Notlicht



Seite 7

G40R
mit Bodenmagnet



Seite 8

TorchLED
Taschenlampe



Seite 9

Peli 7060
Stabtaschenlampe



Seite 10

G7
Stabtaschenlampe



Seite 11

Anwendungs- beispiele

Seite 12 - 15

Akku- / Batteriel.



Seite 12 - 15

Wir führen ein breites Sortiment an Akku- / Batterieleuchten - ob LED Handleuchte mit Notlichtfunktion, integriertem Bodenmagnet, induktiver Ladung oder einfach eine Stabtaschenlampe, überzeugen sie sich von unserer Akkuleuchten-Vielfalt.



Akkuleuchten / Batterie-Handleuchten



G80RI Akkuleuchte (PATENTIERT)



Produkteigenschaften

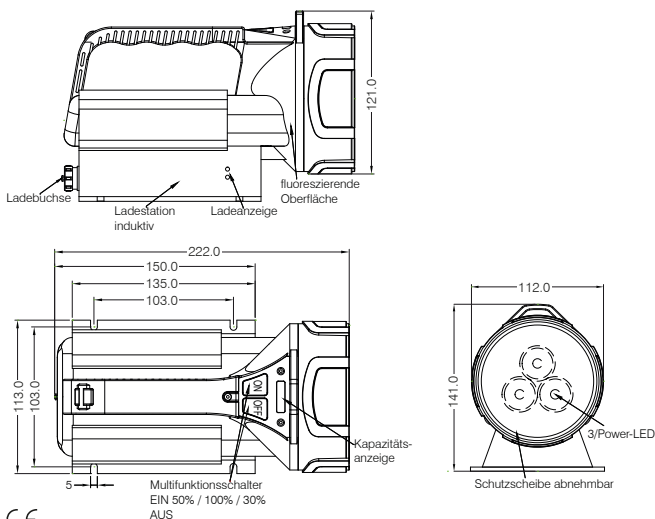
Lampengehäuse	hochschlagfestes Kunststoff Monocase, Oberfläche gummiert, Farbe Leuchtgelb fluoreszierend
Leuchtenkopf	3-Powered geschützt mit schwarzer absorbierender Gummischutzhülle integrierte Halterung für Aufsteckschutzscheibe, Aufsteckstreuscheibe, Aufsteckfarbscheibe.
Bedienfeld	Multifunktionstasten Farbe Leuchtorange, Schaltstufen ON/50%/100%/30%/OFF
Akku	leistungsstarker hoch effizienter zyklenfester Lithium-Eisenphosphat Akku (LiFePO ₄)
Akkuladung	kontaktlos induktiv über Powerchip mit Fehlerschutzfunktion
Aufnahmegewinde	M8x10 am Leuchtenboden für optionalen Magnethalter, Kugelkopf, Stativ

Technische Daten

Stromversorgung	Akku 6,4VDC 10Ah LiFePO ₄
Ladespannung induktiv	19V 2A
Vollladung	nach ca. 5h
Leuchtmittel	3x LED 3W BA4° CREE XPG II 6500K
Verschiedene Leuchtstufen	50%, 100% und 30%
Lichtleistung	50% 400lm, 100% 750lm, 30% 250lm
Leuchtdauer (bei 20°C)	50% 14h, 100% 9h, 30% 20h
Schutzart Leuchte	IP66
Gewicht Leuchte inkl. Akku	1,15 kg
Abmessungen L x B x H	222 x 113 x 141 mm
Betriebstemperaturbereich	-20°C bis +45°C
Ladetemperaturbereich	+10°C bis +30°C
Inkl. Wandladegerät induktiv mit je einem Adapter 230VAC und KFZ12/24VDC	
Schutzart Wandladegerät	IP20

G80RI		
EDV-Nr.	Artikel-Nr.	Bezeichnung
840512	G80RI.LED3X3W.4°.6500K.LIFEPO4.10AH.12/24/230V	Set: Handlampe Akku LiFePO ₄ 10Ah inkl. Wandladegerät induktiv 12-24VDC/230VAC, inkl. Schultergurt, Schutz- + Streuscheibe, IP66

Zubehör / Ersatzteile		
EDV-Nr.	Artikel-Nr.	Bezeichnung
840599	G80RI-MAGNETHALTER	Magnet gummiert mit Gewindebolzen M8 zur Befestigung an G80RI
840613	G80RI-STATIV.KUGELKOPF	Kugelkopf mit M8 Gewinde für Stativ
840608	G80RI-STATIV	Stativ 54-200 cm mit Kugelkopf
840601	G80RI-SCHUTZSCHEIBE.ROT	Schutzscheibe rot aufsteckbar



01/2024/1.1

FlashLED 2 Arbeits- und Inspektionsleuchte mit Notlichtfunktion



Produkteigenschaften

Neueste Li-Ion Akkutechnologie gepaart mit aktueller LED-Technologie sind die Basis der FlashLED 2.

Fällt die Versorgungsspannung der Ladestation aus, so schaltet sich die Leuchte im Modus «Notlicht» ein. Dieser Vorgang ist werkseitig eingestellt («ON»), kann aber durch das Betätigen des «OFF» Schalters geändert werden. Durch die Stellung des Magnetschalters auf Position «Emergency Light ON» ist die Notlichtfunktion aktiviert.

Der schwenkbare Beleuchtungskopf ist ein weiterer Vorteil; die Schutzart von IP65 (Ladestation IP54) sowie das übersichtliche Folien-Bedienfeld runden die Produkteigenschaften ab.

- Neueste Li-Ion-Technik für hohe Energiedichte und höchste Lebensdauer (bis 1.000 Zyklen möglich)
- GIFAS Batterie-Management-System zur Überwachung und Absicherung aller wichtigen Akku-Betriebsparameter
- Bis zu 14 Stunden Licht in vier wählbaren Betriebsarten:
 - Spot: gebündelter und weiter Lichtstrahl
 - Wide: Raum ausleuchtendes Licht
 - Volllicht: Kombination von Spot und Wide
 - Notlicht: breit abstrahlender Lichtkegel
- Memory-Funktion = letzte Einstellung bleibt gespeichert
- Blinkmodus
- Robustes Gehäuse aus Polyamid
- Korrosionsfeste Ladkontakte (vergoldeter Federstahl)
- Vertikal schwenkbarer Leuchtenkopf
- Ladestation als Wandmodell einsetzbar
- Geringe Selbstentladung des Li-Ion-Akkus

Technische Daten Leuchte

Betriebsspannung	10 - 42VDC
Stromversorgung	Li-Ion Akku 14.4V 2.600mAh
Ladezeit	5h
Leuchtdauer Werkeinstellungen:	
- Spot	10h (3 LED)
- Wide	14h (2 LED)
- Volllicht	5h (5 LED)
- Notlicht	5h (5 LED)
Leuchtmittel	5 Power-LED à 3W, cool white 5.000K
Lichtstrom LED	200lm - 1.250lm
Schutzart	IP65
Schutzklasse	III
Betriebstemperaturbereich	-20° bis +45°C
Ladetemperaturbereich	0° bis +45°C
Abmessungen (L x B x H):	
- Leuchte exkl. Ladestation	251 x 124 x 94 mm
- Leuchte inkl. Ladestation	323 x 149 x 108 mm
Gewicht	1,06 kg

Technische Daten Ladestation

Betriebsspannung	230VAC (85 - 264VAC) od. 12-24VDC
Schutzart	IP54
Schutzklasse 230 VAC	II
Schutzklasse 12 - 24 VDC	III
Abmessungen (L x B x H)	149 x 276 x 95 mm
Gewicht	430 g

FlashLED 2

EDV-Nr.	Artikel-Nr.	Bezeichnung
861200	FLASHLED2.ARBEITSLEUCHTE.LI-ION.12/24/230V	Handlampe-Akku Li-Ion, mit Notlichtfunktion IP65, ohne Ladestation
137073	FLASHLED2.230VAC.AKKU.LI-ION.2,6AH.SET	Handleuchte-Akku Li-Ion, inkl. Wandladestation 230VAC, Tragegurt
137074	FLASHLED2.12/24VDC.AKKU.LI-ION.2,6AH.SET	Handleuchte-Akku Li-Ion, inkl. Wandladestation 12/24VDC, Tragegurt

Zubehör / Ersatzteile

EDV-Nr.	Artikel-Nr.	Bezeichnung
860032	FLASHLED.LADESTATION.230V	Wandladestation 230VAC mit 1,5m Zuleitung und Schuko-Stecker
90083	FLASHLED.LADESTATION.12/24V.2M.ZIG	Wandstation 12/24VDC mit ZIG-Stecker
56042	FLASHLED.9FL.10.5/8SE.TRAGEGURT	FlashLED 2 Schultergurt
136983	FLASHLED2.FARBFILTER.ROT/GELB/GRÜN	Farbfilter 3er Set für FlashLED 2 rot/gelb/grün
861212	FLASHLED2-ERSATZAKKU.LION.14.4V.2600mAh	Li-Ion-Akku 14,4V Kapazität 2600mAh
860744	FLASHLED2-AKKUFACHDECKEL.M.MAGNETSTREIFEN	Akkufachdeckel mit Magnetstreifen 8,1N/cm ²

G40R Akkuleuchte mit Bodenmagnet



Produkteigenschaften

Kleiner, leistungsstarker LED-Strahler kombiniert mit neuester Li-Ion - Akkutechnologie.

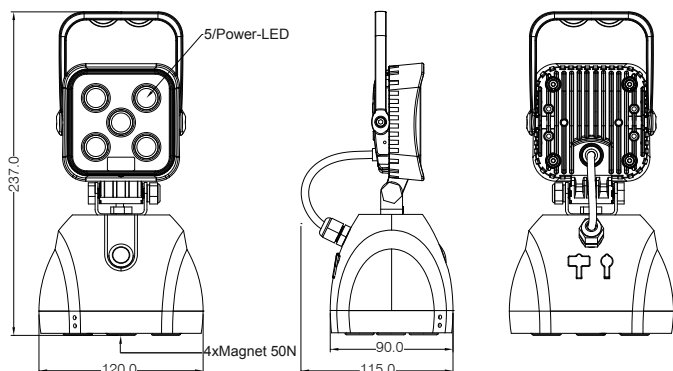
Gehäusematerial	Kunststoff blau/schwarz gummiert, stoßfest
Leuchtenkopf	Aluminium schwarz
Schaltmodus	100%, 50%, Blinken, AUS
Zusätzliche Merkmale	Bodensockel mit 4x Magnet 50N Halte- / Aufhängebügel schwenkbar 180° USB Steckdose 5VDC 2A
Ladegeräte	230VAC 50/60Hz IP20 KFZ 12/24VDC/8,4VDC mit Zig-Stecker Optional 5-Fach Ladeadapter 230VAC
Kapazitätsanzeige	LED2 GRÜN >65% GELB 25-65% ROT 10-25% ROT blinkend < 10%

Technische Daten

LED Leistung	5 x 3W
Lichtstrom	900lm
Betriebsspannung	7,4VDC
Stromversorgung	Li-Ion Akku 4.400mAh
Leuchtdauer	Modus 100% ca. 5h Modus 50% ca. 10h
Ladezeit	ca. 5h
	Ladeanzeige über LED GRÜN = 100%
	Flood 90°
Lichtaustrittswinkel	IP65
Schutzart	ca. 850 g
Gewicht inkl. Akku	237 x 120 x 115 mm
Abmessungen (L x B x T)	-20 °C bis +45 °C
Betriebstemperaturbereich	+10 °C bis +30 °C
Ladetemperaturbereich	

G40R mit Bodenmagnet

EDV-Nr.	Artikel-Nr.	Bezeichnung
840596	G40R.LED5x3W.90°.6500K.LION.4,4AH.MAGNET.12/24/230V	Akkuleuchte 15W, Li-Ion Akku 4,4Ah 7,4V, Farbe blau/schwarz, mit USB, Haltegriff, 12V/230V Ladekabel, 4x Magnete, 6.500K
840617	G40R.LED5x3W.90°.6500K.LION.4,4AH.MAGNET.12/24/230V.G	Akkuleuchte 15W, Li-Ion Akku 4,4Ah 7,4V, Farbe blau/schwarz, mit USB, Haltegriff, 12V/230V Ladekabel, 4x Magnete, 6.500K
840618	G40R.LADEKABEL.5FACH	Ladekabel 5-fach 70VA



EDV-Nr. 840618

TorchLED
Batterie oder Akku Betrieb

Produkteigenschaften

- PA6-Gehäuse, mit Elastomer umspritzten Griffpartien (rutschfest)
- Freistehend
- Gurthalterung / Haltebügel
- Schlagfest
- Lampenrückhalterung (Ladegerät)

Lichtfunktionen		TorchLED (gelb) mit Batterien / Akkus	TorchLED Notlicht (rot) mit 1900mAh Akkus
Hauptfunktion	Funktionen	Betriebsdauer	Betriebsdauer
Weißlicht je 1 LED	Strahllicht / Breitlicht		
	Volllast	ca. 6 h / 4 h	ca. 4 h
	Gedimmt	>80 h / >40 h	>40 h
Signallichter je 2 LED	Dauerlicht / Blinklicht	>20 h / 80 h >10 h / 40 h	>10 h / 40 h

Technische Daten Leuchte

Betriebsspannung TorchLED (gelb):	
- Batteriebetrieb	4 Stk. AA 1,5V Batterien bis 3000mAh
- Akkubetrieb	4 Stk. AA 1,2V Akkus mind. 1900mAh
Betriebsspannung TorchLED (rot) mit Notlichtfunktion:	
- Akkubetrieb	4 Stk. AA 1,2V Akkus bis 1900mAh
Betriebstemperaturbereich	-20 °C bis +45 °C
Schutzart	IP 54
Abmessungen (B x H x T)	67,8 x 115,5 x 34 mm
Gewicht	ca. 230 g

Technische Daten Ladestation

Gehäuse	ABS
Montage	Wand- oder Tischmontage möglich
Stromversorgung	700mA Ladestrom
Ladedauer	ca. 1900mAh Zellen max. 4 Std.
Kontakte	Federstahl, vergoldet
Schutzart	IP40
Abmessungen (B x H x T)	86,6 x 79,6 x 44 mm

TorchLED		
EDV-Nr.	Artikel-Nr.	Bezeichnung
860236	TORCHLED-HANDLAMPE.OHNE.AKKU.NOTLICHT	Leuchte mit NOT-LICHT u. Handschlaufe, ohne Akku´s, LED: 2x weiß, 2x rot, 2x grün
860237	TORCHLED-HANDLAMPE.OHNE.AKKU	Akkuleuchte ohne Akkus / Batterien, mit Handschlaufe, IP54, LED: 2x weiss, 2x rot, 2x grün

Zubehör / Ersatzteile		
EDV-Nr.	Artikel-Nr.	Bezeichnung
103366	TORCHLED-LADESTATION.15VDC.1,5M.ZUL.ZIG	Ladestation zu TorchLED mit 1,5 m Zuleitung u. ZIG-Stecker
860276	TORCHLED.LADESTATION.SCHW.230VAC/15VDC	Ladestation 230VAC/15VDC TorchLED inkl. 1,5 m Kabel und Steckertrafo
860440	TORCHLED-LADESTATION.12-48VDC.UL94V0.1,5M. ZUL.O.ST.	Ladestation 700mAh zu TorchLED mit 1,5m Zuleitung ohne Stecker UL94V0
860274	TORCHLED-AKKU.1,2V.1900MAH.AA.1STÜCK	AKKU 1,2V 1900mAh, wiederaufladbar Sanyo Eneloop
860275	BATTERIE.1,5V.AA	Batterie 1,5V AA

PELI 7060 LED Akkuleuchte



Produkteigenschaften

- Sehr weißes Licht
- Lange, kontinuierliche Batterielaufzeit von 90 Minuten, dabei verliert sie nicht an Intensität
- Wiegt weniger als die Hälfte von Standardlampen
- Geringe Größe (mehr Platz z.B. am Polizeigürtel für weitere Ausrüstung)
- Die Lampe ist nahezu unzerstörbar durch hoch-stabilen Xenoy-Kunststoff
- Im Lieferumfang enthalten sind Akku, Ladestation und Gürtelhalter

Technische Daten

Leuchtmittel	LED 4,4 Watt
LED-Lebensdauer	über 10.000 Std.
Leuchtdauer	1,5h
Länge	220 mm
Stromversorgung	1x3.7V, 2200mAh Li-Ion Akku
Gewicht inkl. Akku	290 g

PELI 7060 LED

EDV-Nr.	Artikel-Nr.	Bezeichnung
89167	9.PE.7060.LED.AKKU+LADEG.	Akkuleuchte 4,4W, Brenndauer 1,5h und Ladegerät

Zubehör / Ersatzteile PELI 7060 LED

EDV-Nr.	Artikel-Nr.	Bezeichnung
88410	9.PE.ZIG.STECKER.12V	Zigarettenanzünder Stecker 12V

**G7, G7 RGB
Taschenlampen**



Produkteigenschaften

Die Taschenlampen G7 und G7 RGB sind moderne Arbeits- und Inspektionslampen, welche für vielfältigste Einsatzzwecke zur Anwendung kommen können. So eignen sie sich unter anderem:

- als Inspektionslampe für Wartung
- für den Einsatz bei: Polizei, Feuerwehr, Bahn, Sicherheitsdienste, etc.
- für den privaten Gebrauch.

Daneben können sie insbesondere als Arbeitslampen eingesetzt werden, z.B. bei Revisionen, für Nacheinsätze, etc.

Dank neuester LED-Technologie arbeitet die G7-Serie sehr energieeffizient.

Der Betrieb ist mittels Batterien (nicht-wiederaufladbar) oder auf Anfrage auch mit Akkus (wiederaufladbar) möglich.

Zusatzeigenschaften G7

- Blitzlichtfunktion
- Einstellbarer Zoom mittels Drehschalter von kreisrundem Nahlicht- bis zu scharf gebündeltem Fernlicht

Zusatzeigenschaften G7 RGB

- Einstellbares Farblicht mittels Drehschalter, wählbar zwischen weißem, rotem, grünem oder blauem Licht



Technische Daten

Gehäusematerial	Flugzeugaluminium stoßfest
Temperatur-Einsatzbereich	-20°C bis +45°C
Schutzart	IP66
Abmessungen	Länge 125 mm x Ø 30 mm
Gewicht (inkl. Batterien)	164 g
Batterie	3xLR03 AAA 1,5V

G7

LED Bestückung: 1x HL LED
Schaltung: 100% / Flash
Lichtstrom: 230lm
Lichtfarbe: 5.000K

G7 RGB

LED Bestückung: G7 RGB 1xCree MC-E
Farbschaltung: 100% / W / R / G / B
Lichtstrom: 100lm
Lichtfarbe: RGB

G7 + G7 RGB

EDV-Nr.	Artikel-Nr.	Bezeichnung
840103	G7	G7 inkl. 3xAAA Batterien, Handschlaufe, Gürtelclip, Gürteltasche, weißes Licht 5.000K mit Zoom und Blitzlichtfunktion
108140	G7 RGB	G7 RGB inkl. 3xAAA Batterien, Handschlaufe, Gürtelclip, Gürteltasche, Lichtfarben wählbar weiß, rot, grün, blau

Akkuleuchten / Batterieleuchten



G80RI - induktive Ladung und fluoreszierende Oberfläche



FlashLED 2 - mit Schultergurt für freie Hände beim Arbeiten

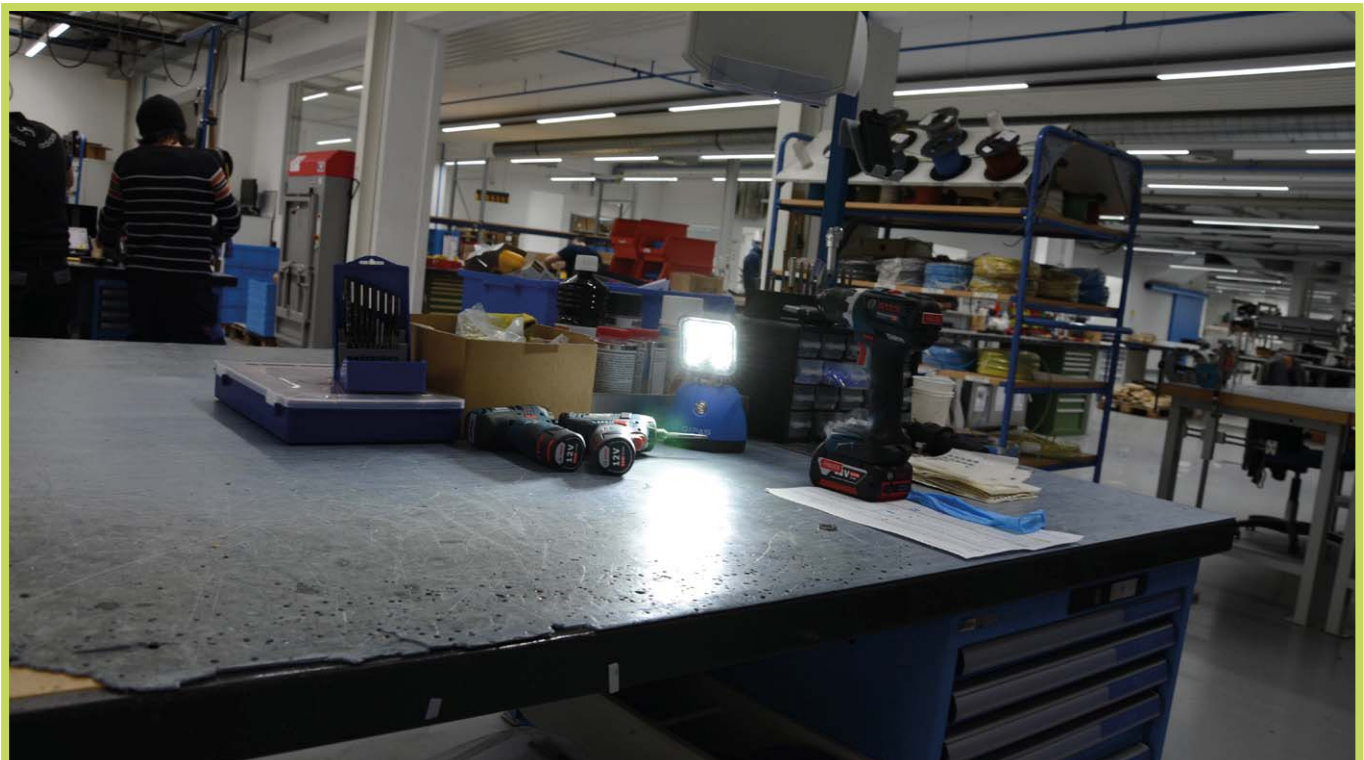


Akkuleuchten / Batterieleuchten



FlashLED 2 - Inspektionsleuchte mit Notlichtfunktion

Akkuleuchten / Batterieleuchten

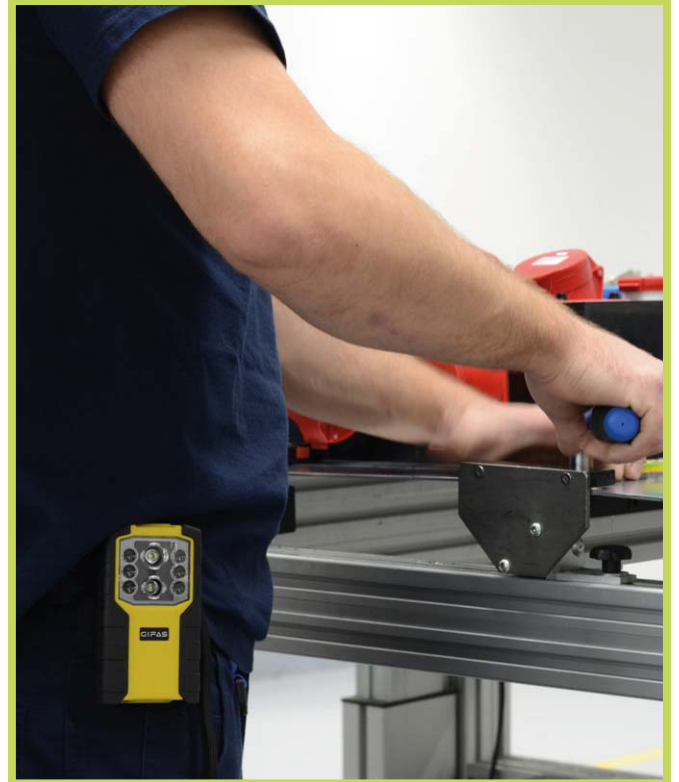


G40R - Akkuleuchte mit Bodenmagnet

Akkuleuchten / Batterieleuchten



TorchLED - Handleuchte



TorchLED NOT - Handleuchte



NEHMEN SIE MIT UNS KONTAKT AUF

GIFAS
ELECTRIC

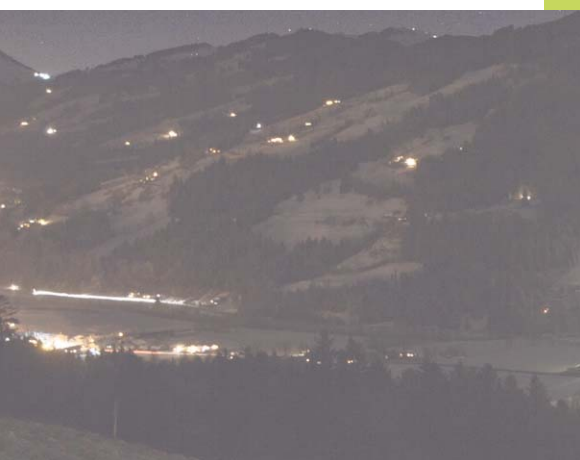


GIFAS ELECTRIC
Gesellschaft m.b.H
Strass 2
5301 Eugendorf
AUSTRIA

www.gifas.at
verkauf@gifas.at
+43 6225/7191-0
+49 8654/404-2000

QUALITÄT MIT SYSTEM

Straßenbeleuchtung
Platzbeleuchtung
Wegbeleuchtung



LED Straßen- / Park- platzbeleuchtung

Seite 6 - 8

GIFAS StreetLED 140x50° GIFAS StreetLED 130x75°



Seite 7

Seite 8

LED Weg- / Langlaufloipen- beleuchtung (mobil)

Seite 12 - 13

WayLED



Seite 12 - 13

Anwendungs- beispiele

GIFAS StreetLED

WayLED



Seite 9

Seite 14 - 15

LED Leuchten zur Straßenbeleuchtung / Parkplatzbeleuchtung - GIFAS StreetLED - SMD-LED-Technik und neueste, hocheffiziente Treibertechnologie. Verfügbar in verschiedenen Leistungen kommt die GSL als Straßenbeleuchtung, Parkplatzbeleuchtung, Platzbeleuchtung, uvm. zum Einsatz.

WayLED - das mobile Beleuchtungssystem für Langlaufloipen, Rodelbahnen, Wege, zum Asphalt- oder Stockschießen, diese Leuchte verfügt über unzählige Einsatzmöglichkeiten. Mittels Schraubfundament wird die Wegbeleuchtung einfach im Boden verankert und kann dann bei Bedarf jederzeit wieder ganz einfach abgebaut werden.



Straßen- / Parkplatzbeleuchtung



GSL - Allgemein / Eigenschaften



Flächenleuchte GSL – GIFAS StreetLED

Schlanke Bauform, neueste LED sowie hocheffiziente Treiber-technologie wurden zu einer neuen LED-Leuchte, der GSL von GIFAS ELECTRIC, vereint. Neben Wartungsfreundlichkeit, hoher Energieeffizienz und großer Ausfallsicherheit besticht die GSL durch ihr schlichtes Design. Durch die Verfügbarkeit von verschiedenen Leistungen und Abstrahlcharakteristiken, können von der gleichmäßigen und flächigen Parkplatzbeleuchtung über verschiedene Fassaden bis zur Straßenbeleuchtung sämtliche Beleuchtungsanforderungen gelöst werden.



Optik

Um sicherzustellen, dass die Lichtverteilung auf großen Flächen gleichmäßig und homogen gewährleistet ist, wurde jede LED mit einer einzelnen Linse ausgerüstet. Dies ermöglicht eine gezielte Lenkung des Lichts und erhöht die Beleuchtungsqualität.



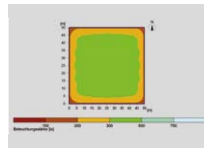
Befestigungsvorrichtung

Die vorgefertigte Arretierung dient der einfachen Anpassung und Fixierung der Leuchtenneigung. So kann die Leuchte je nach Montageart von 0° bis 90° montiert bzw. von -15° bis +15° (in 5° Schritten) geneigt werden.



Elektronik

Die neueste, hocheffiziente Treiber-technologie sorgt für geringe Leistungsverluste und einen sicheren Betrieb der LED Module. Durch die leicht zugängliche Montageposition, kann der Treiber schnell, einfach und sicher ersetzt werden.



Lichtverteilung

Die Lichtverteilung der GSL wurde auf Gleichmäßigkeit ausgelegt, um auch bei großen Flächen eine homogene Beleuchtungssituation zu erreichen.



Werkzeugloses Öffnen

Durch einfaches Aufklappen der Verschluss-scharniere, kann die GSL ohne Werkzeug geöffnet werden.



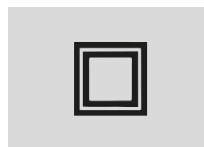
Zukunftssicher

Die GSL beeindruckt mit enormer System-effizienz und hoher Lichtqualität. Durch die 1-10V Dimm-Schnittstelle lässt sich die Leuchte in intelligente Beleuchtungssysteme integrieren. Verwendung in sensorgesteuerten Systemen (Licht oder Präsenzmelder) eröffnet weiteres Energiesparpotential.



Robust

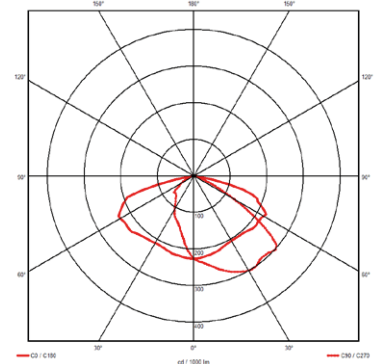
Durch die hohe Schlagfestigkeitsklasse IK10 ist die Leuchte extrem resistent gegen jegliche Erschütterungen. Diese kann Schlagenergien von bis zu 20 Joule (Entfernung: 40cm) standhalten, was in etwa einem Schlag mit einem 5kg schweren Hammer entspricht.



Schutzisolation

Eine verstärkte Isolierung des Betriebsmittels sorgt dafür, dass unsere GIFAS StreetLED mit der Schutzklasse II gekennzeichnet wird.

GSL GIFAS StreetLED 140x50°

Lichtstärkeverteilung bei 140x50°

Produkteigenschaften

GIFAS StreetLED - mit asymmetrischer Lichtcharakteristik. Die Leuchte mit schlanker Bauform, hat ein Gehäuse aus Aluminiumdruckguss welches mit einer beständigen Epoxidfarbe pulverbeschichtet ist. Sie verfügt über ozon- sowie UV-beständige Dichtungen und Schrauben aus Edelstahl.

- Schutzart IP66 / Schutzgrad IK10 (schlagfest)
- Voller Lichtstrom steht sofort zur Verfügung
- Geringer Energieverbrauch bei hoher Lichtausbeute
- Minimale Temperaturentwicklung
- Breiter Temperatur-Einsatzbereich: -40°C bis +50°C
- Keine UV/IR-Strahlung
- Vibrationsunempfindlich
- Einfaches Öffnen des Gehäuses ohne Werkzeug
- Das Trennen der Steckverbinder beim Öffnen gewährleistet ein sicheres Arbeiten während des Installations- und Wartungsprozesses.
- Universalhalter zur Installation auf Mast oder an der Wand, Einstellung der Neigung in 5° Schritten von -15° bis +15°

Technische Daten

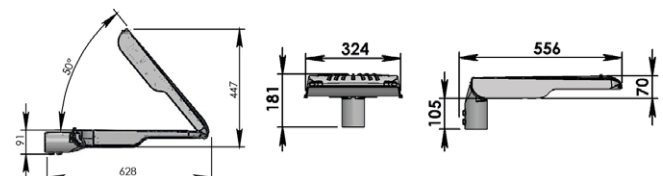
LED Leistung	40W / 75W / 120W / 150W / 165W
Systemleistung	42W / 82W / 121W / 159W / 174W
Betriebsspannung	230VAC
Lichtstrom	5.836lm / 11.583lm / 16.850lm / 23.204lm / 27.440lm
Lichtquelle	SMD-LEDs
System Effizienz	139lm/W / 141lm/W / 139lm/W 146lm/W / 158lm/W
CRI-Index	Ra > 70
Lichtaustrittswinkel	140x50°
L90/B10	> 100.000h
Farbtemperatur	3.000K / 4.000K
Temperatur-Einsatzbereich	-40°C bis +50°C
Dimmbar	ja (1-10V)
Gehäusematerial	Aluminium - epoxidbeschichtet
Gehäusefarbe	grau
Abdeckung	PMMA
Schutzart / Schutzklasse Leuchte	IP66 / II
Schutzgrad für mechanische Schäden	IK10
Gewicht	7,2 kg
Abmessungen L x B x H	556 x 324 x 70 mm
Schwenkbereich Universalhalterung	-15° bis +15°
Mastansatz für Ø	60 mm

Lichtfarbe 3.000K, mit 60 mm Mastbefestigung

EDV-Nr.	Artikel-Nr.	Bezeichnung
138066	GSL.12LED.40W.140X50°.3000K.5836LM.DIMM.60MM	GIFAS StreetLED, 40W, 1-10V dimm, IP66, IK10
138275	GSL.24LED.75W.140X50°.3000K.11583LM.DIMM.60MM	GIFAS StreetLED, 75W, 1-10V dimm, IP66, IK10
138276	GSL.36LED.120W.140X50°.3000K.16850LM.DIMM.60MM	GIFAS StreetLED, 120W, 1-10V dimm, IP66, IK10
138277	GSL.48LED.150W.140X50°.3000K.23204LM.DIMM.60MM	GIFAS StreetLED, 150W, 1-10V dimm, IP66, IK10
138278	GSL.72LED.165W.140X50°.3000K.27440LM.DIMM.60MM	GIFAS StreetLED, 165W, 1-10V dimm, IP66, IK10

Lichtfarbe 4.000K, mit 60 mm Mastbefestigung

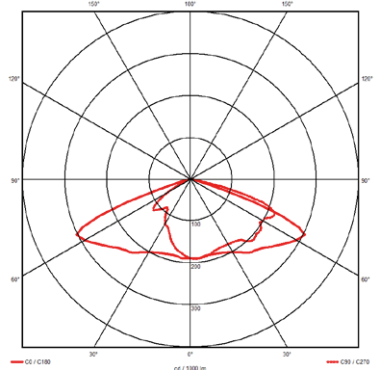
EDV-Nr.	Artikel-Nr.	Bezeichnung
137519	GSL.12LED.40W.140X50°.4000K.5836LM.DIMM.60MM	GIFAS StreetLED, 40W, 1-10V dimm, IP66, IK10
137520	GSL.24LED.75W.140X50°.4000K.11583LM.DIMM.60MM	GIFAS StreetLED, 75W, 1-10V dimm, IP66, IK10
137521	GSL.36LED.120W.140X50°.4000K.16850LM.DIMM.60MM	GIFAS StreetLED, 120W, 1-10V dimm, IP66, IK10
137522	GSL.48LED.150W.140X50°.4000K.23204LM.DIMM.60MM	GIFAS StreetLED, 150W, 1-10V dimm, IP66, IK10
137523	GSL.72LED.165W.140X50°.4000K.27440LM.DIMM.60MM	GIFAS StreetLED, 165W, 1-10V dimm, IP66, IK10



GSL GIFAS StreetLED 130x75°



Lichtstärkeverteilung bei 130x75°



Produkteigenschaften

GIFAS StreetLED - mit asymmetrischer Lichtcharakteristik. Die Leuchte mit schlanker Bauform, hat ein Gehäuse aus Aluminiumdruckguss welches mit einer beständigen Epoxidfarbe pulverbeschichtet ist. Sie verfügt über ozon- sowie UV-beständige Dichtungen und Schrauben aus Edelstahl.

- Schutzart IP66 / Schutzgrad IK10 (schlagfest)
- Voller Lichtstrom steht sofort zur Verfügung
- Geringer Energieverbrauch bei hoher Lichtausbeute
- Minimale Temperaturentwicklung
- Breiter Temperatur-Einsatzbereich: -40°C bis +50°C
- Keine UV/IR-Strahlung
- Vibrationsunempfindlich
- Einfaches Öffnen des Gehäuses ohne Werkzeug
- Das Trennen der Steckverbinder beim Öffnen gewährleistet ein sicheres Arbeiten während des Installations- und Wartungsprozesses.
- Universalhalter zur Installation auf Mast oder an der Wand, Einstellung der Neigung in 5° Schritten von -15° bis +15°

Technische Daten

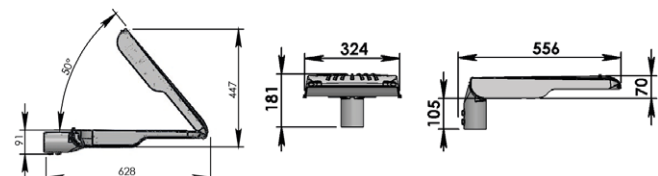
LED Leistung	40W / 75W / 120W / 150W / 165W
Systemleistung	42W / 82W / 121W / 159W / 174W
Betriebsspannung	230VAC
Lichtstrom	5.836lm / 11.583lm / 16.850lm / 23.204lm / 27.440lm
Lichtquelle	SMD-LEDs
System Effizienz	139lm/W / 141lm/W / 139lm/W 146lm/W / 158lm/W
CRI-Index	Ra > 70
Lichtaustrittswinkel	130x75°
L90/B10	> 100.000h
Farbtemperatur	3.000K / 4.000K
Temperatur-Einsatzbereich	-40°C bis +50°C
Dimmbar	ja (1-10V)
Gehäusematerial	Aluminium - epoxidbeschichtet
Gehäusefarbe	grau
Abdeckung	PMMA
Schutzart / Schutzklasse Leuchte	IP66 / II
Schutzgrad für mechanische Schäden	IK10
Gewicht	7,2 kg
Abmessungen L x B x H	556 x 324 x 70 mm
Schwenkbereich Universalhalterung	-15° bis +15°
Mastansatz für Ø	60 mm

Lichtfarbe 3.000K, mit 60 mm Mastbefestigung

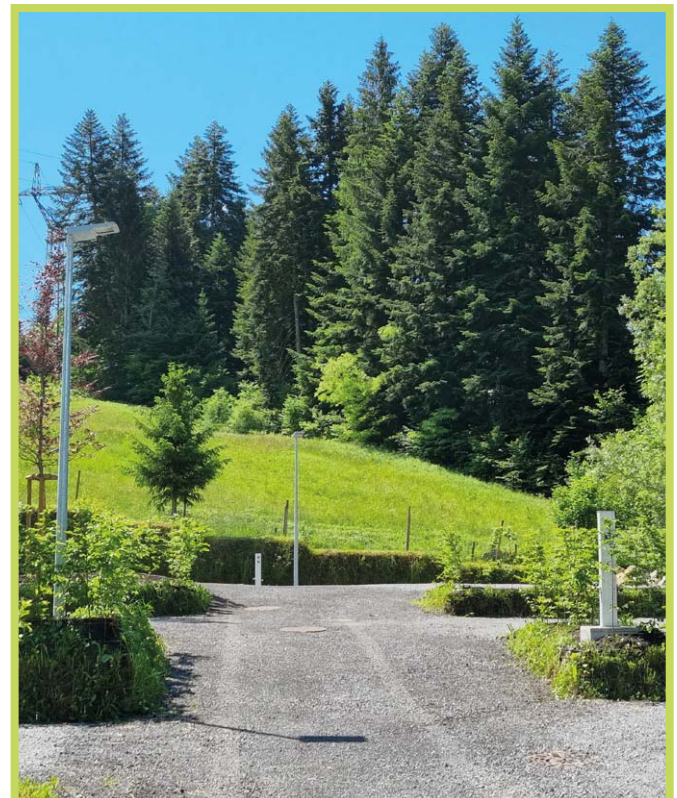
EDV-Nr.	Artikel-Nr.	Bezeichnung
138279	GSL.12LED.40W.130X75°.3000K.5836LM.DIMM.60MM	GIFAS StreetLED, 40W, 1-10V dimm, IP66, IK10
138281	GSL.24LED.75W.130X75°.3000K.11583LM.DIMM.60MM	GIFAS StreetLED, 75W, 1-10V dimm, IP66, IK10
138282	GSL.36LED.120W.130X75°.3000K.16850LM.DIMM.60MM	GIFAS StreetLED, 120W, 1-10V dimm, IP66, IK10
138283	GSL.48LED.150W.130X75°.3000K.23204LM.DIMM.60MM	GIFAS StreetLED, 150W, 1-10V dimm, IP66, IK10
138284	GSL.72LED.165W.130x75°.3000K.27440LM.DIMM.60MM	GIFAS StreetLED, 165W, 1-10V dimm, IP66, IK10

Lichtfarbe 4.000K, mit 60 mm Mastbefestigung

EDV-Nr.	Artikel-Nr.	Bezeichnung
137524	GSL.12LED.40W.130X75°.4000K.5836LM.DIMM.60MM	GIFAS StreetLED, 40W, 1-10V dimm, IP66, IK10,
137525	GSL.24LED.75W.130X75°.4000K.11583LM.DIMM.60MM	GIFAS StreetLED, 75W, 1-10V dimm, IP66, IK10,
137526	GSL.36LED.120W.130X75°.4000K.16850LM.DIMM.60MM	GIFAS StreetLED, 120W, 1-10V dimm, IP66, IK10,
137527	GSL.48LED.150W.130X75°.4000K.23204LM.DIMM.60MM	GIFAS StreetLED, 150W, 1-10V dimm, IP66, IK10,
137528	GSL.72LED.165W.130x75°.4000K.27440LM.DIMM.60MM	GIFAS StreetLED, 165W, 1-10V dimm, IP66, IK10,



GSL - GIFAS StreetLED

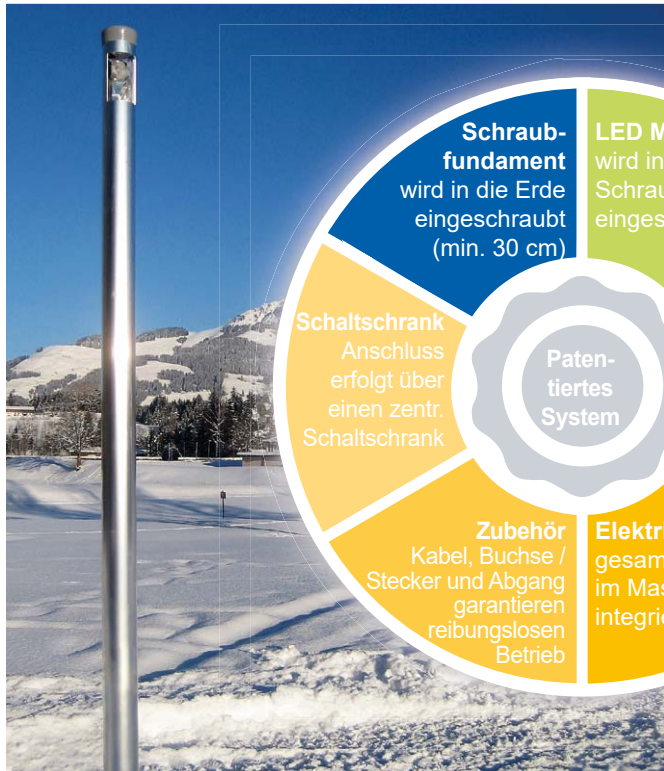




A nighttime photograph of a mountainous landscape. The sky is dark and filled with stars. In the foreground, a snowy slope is illuminated by a series of lights, creating a path. In the middle ground, a cluster of buildings is lit up, and a road with a few cars is visible. The background shows a large, dark mountain peak under the starry sky.

Wegbeleuchtung
Langlaufloipenbeleuchtung
(mobil)

WayLED - Allgemein / Eigenschaften



Das Beleuchtungsprinzip im Modulsystem ist simpel aber dennoch perfekt konstruiert und durchdacht. Die Beleuchtungsmasten werden mittels Schraubfundament im Erdreich verankert. Ausgehend von einem Schaltkasten werden die Masten im Anschluss mit Stromleitungen verbunden und schon steht das System zur Verfügung. Für die Installation benötigt man keine teuren Fachkräfte, lediglich Hausverstand und ein wenig handwerkliches Geschick.

Die Leuchtmasten sind beliebig aufstellbar, sollte sich die Streckenführung der Loipe während der Saison oder im Folgejahr ändern. Wald, Wiesen und Weideflächen werden nicht beeinträchtigt, weil man die Masten und Stromleitungen zu Saisonende einfach abbauen kann. Lediglich das Schraubfundament bleibt im Erdreich und stört so nicht beim Mähen der Wiesen.

Ursprünglich für den Einsatz zur Loipenbeleuchtung konzipiert, eröffnen sich mit der WayLED aber zahlreiche weitere Anwendungsmöglichkeiten, zB: mobile Beleuchtung für Geh- oder Radwege, Rodel- oder Eisstockbahnen, Seepromenaden, Zugänge zu diversen Veranstaltungen bzw. Marktfesten oder andere Outdoor-Events, diese können mit dem LED-System problemlos und sicher ausgeleuchtet werden.

Die energie-effiziente LED-Technologie schont die Umwelt und das Budget der Betreiber, so werden die Stromkosten auf ein Minimum reduziert. Die im Mast integrierten LED-Leuchten sind mit lediglich 16 Watt spezifiziert. Dennoch werden so mittels Lichtkeileffekt rund 17 m (in beide Richtungen) optimal ausgeleuchtet und die Anforderungen der Sportstättenrichtlinie EN-12193 erfüllt.



Ausgangssituation / Produktentwicklung

Ski-Langlaufen - der ideale Ausgleich an der frischen Luft nach anstrengenden Arbeitsstunden. Bisher konnten Loipenbetreiber nur mit viel Aufwand, hohen Energiekosten und teilweise auch recht abenteuerlichen

Konstruktionen die Loipen entsprechend ausleuchten. Damit ist jetzt Schluss - dank WayLED.



Abstrahlwinkel / Lichtkegel

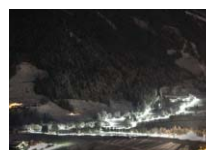
Das Umfeld wird mittels Lichtkeileffekt rund 17 m (in beide Richtungen) ausgeleuchtet und erfüllt so auch die Anforderungen der Sportstättenrichtlinie EN-12193. Diese besagt: in der Beleuchtungs-

klasse III (Schul- und Freizeitsport) soll die mittlere Beleuchtungsstärke = 3 lx bei einer Gleichmäßigkeit E_h = 0,1 betragen.



Qualität

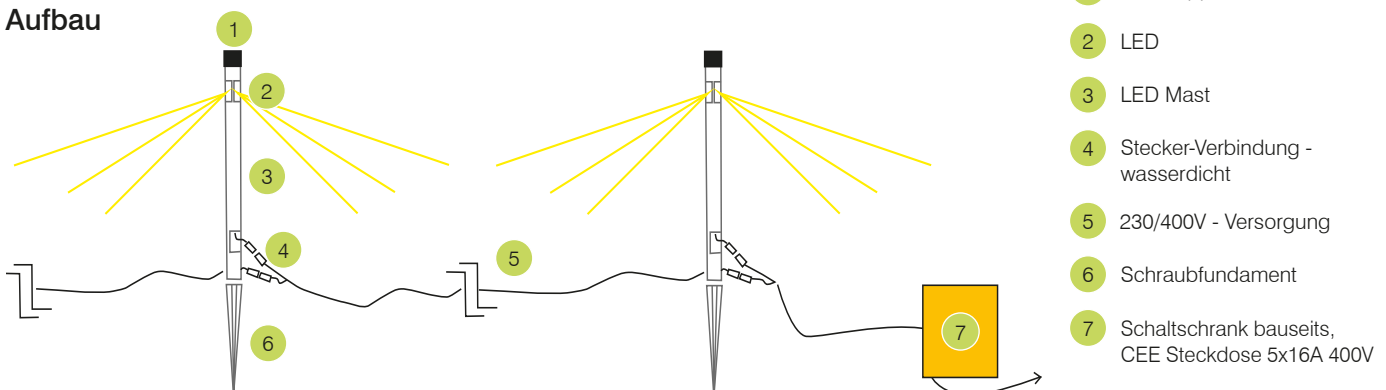
Die Auswahl der Komponenten erfolgt nach höchsten Qualitätsanforderungen: Aluminiummast sowie hochwertige Verkabelung, LEDs sowie Elektronik von namhaften Herstellern.



Einsatzbereiche

Langlaufloipen, Rodelbahnen, Eisstockbahnen, Sprungschanzen, Seepromenaden, Weg- und Straßen- beleuchtungen, Zugänge zu diversen Events & Veranstaltungen, uvm.

Aufbau



10/2022/1.0

WayLED



Produkteigenschaften

Keine Beeinträchtigung für die Landwirtschaft.

Das System kann jederzeit, ohne großen Aufwand demontiert und anderwärtig verwendet werden. Das ebenerdig gesetzte Schraubfundament wird mit einem Deckel verschlossen und verbleibt im Boden. Somit steht es in der nächsten Saison jederzeit zur Verfügung.

Vorteile

- Voller Lichtstrom jederzeit verfügbar
- Einfach zu montieren
- Beliebig aufstellbar
- Umweltfreundlich
- Energieeffiziente LED´s

Technische Daten Mast

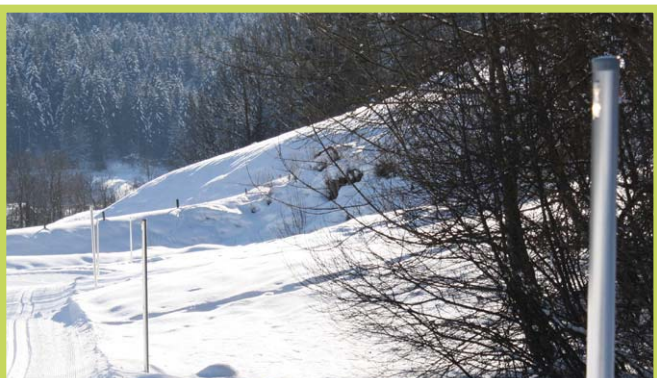
Leuchte	LED Einsatz bis max. 16W
Betriebsspannung	230VAC
Lichtfarbe	4.000K
Ausleuchtung	ca. 17 m in beide Richtungen
Gehäusematerial / Gehäusefarbe	Aluminium / alu-natur
Befestigung	auf Bodenschraubfundament
Gewicht	ca. 3,1 kg
Abmessungen Ø x H	6 x 350 cm
Schutzart	IP65
Temperatur-Einsatzbereich	-35° bis +40°

Technische Daten Schraubfundament

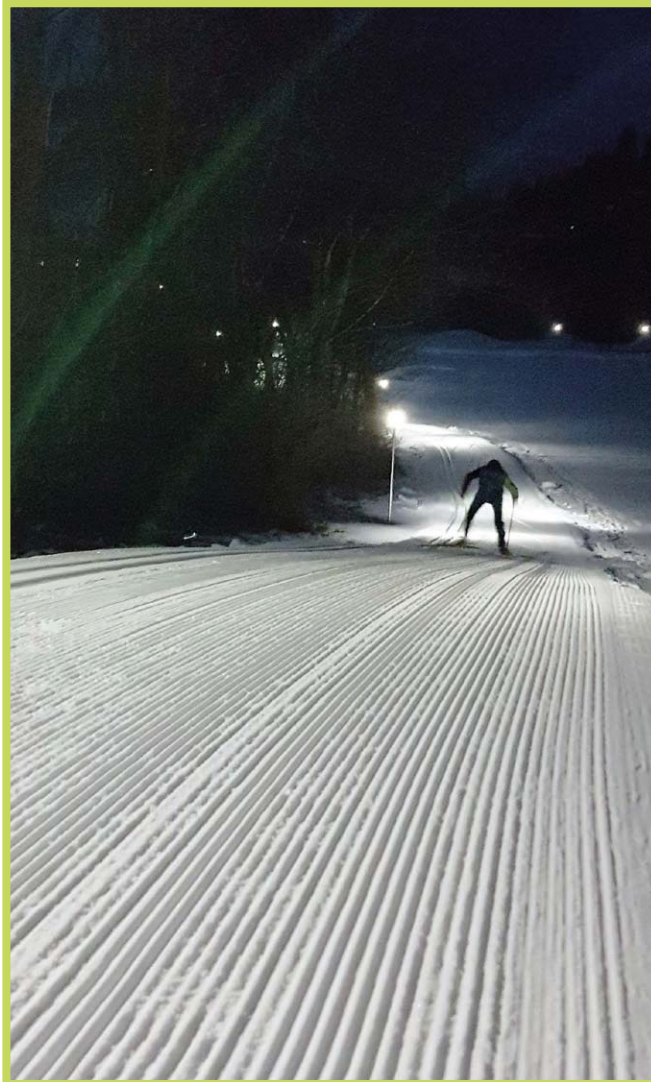
Gewicht	ca. 1,6 kg
Abmessungen Ø x H	6 x 60 cm

Beleuchtungssystem bestehend aus:		
EDV-Nr.	Artikel-Nr.	Bezeichnung
840681	WAYLED.BELEUCHTUNGSMAST.3500.MM.2XLED.16W.4000K	WayLED Beleuchtungsmast 2x LED 8W, 4.000K, H=3.500 mm, Ø 60 mm, Anschlussleitung mit wasserdichten Stecker
841032	WAYLED.301656.354540.H07RN-F.1212.301657.WD.L1	Verlängerung WayLED CEE-Stecker/Kupplung Kunststoff 5x16A 400V, 35 m H07RN-F 5x4 mm ² mit Halteplatte, L1
841034	WAYLED.301656.354540.H07RN-F.1212.301657.WD.L2	Verlängerung WayLED CEE-Stecker/Kupplung Kunststoff 5x16A 400V, 35 m H07RN-F 5x4 mm ² mit Halteplatte, L2
841035	WAYLED.301656.354540.H07RN-F.1212.301657.WD.L3	Verlängerung WayLED CEE-Stecker/Kupplung Kunststoff 5x16A 400V, 35 m H07RN-F 5x4 mm ² mit Halteplatte, L3
840637	WAYLED.BODENSCHRAUBFUNDAMENT.600.MM	WayLED Bodenschraube verzinkt, mit Deckel Kunststoff, L: 600 mm, Ø 60 mm

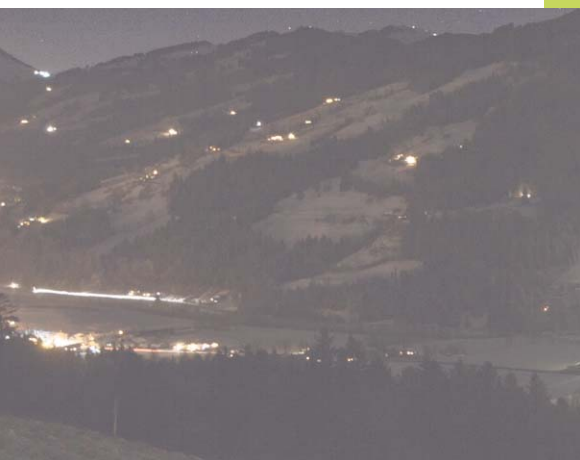
WayLED - Weg-/Loipenbeleuchtung



WayLED - Weg-/Loipenbeleuchtung



NEHMEN SIE MIT UNS KONTAKT AUF



GIFAS
ELECTRIC

GIFAS ELECTRIC
Gesellschaft m.b.H
Strass 2
5301 Eugendorf
AUSTRIA

 www.gifas.at
 verkauf@gifas.at
 +43 6225/7191-0
 +49 8654/404-2000

Technische Änderungen vorbehalten 10/2022/1.0

QUALITÄT MIT SYSTEM

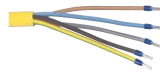
Leitungen Kabel- / Schlauchbrücken



Leitungen

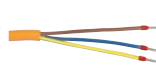
Seite 4 - 7

GIFAPLUS-
Leitung



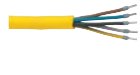
Seite 4

Thermoflex-
Leitung



Seite 5

Proflex-
Leitung



Seite 6

PU-Flex-
Leitung



Seite 7

Thermflex-
Leitung



Seite 7

Geräteanschluss- leitungen

Seite 8

Thermoflex
GAL



Seite 8

Proflex
GAL



Seite 8

Spezialkabel Kabelbedruckung

Seite 9 - 11

Spiral-
kabel



Seite 9

Erdungsspiral-
kabel



Seite 9

Kranflex-
leitung



Seite 10

Kabel-
bedruckung



Seite 11

Kabel- und Schlauchbrücken

Seite 12 - 16

Kabelbrücke
MEGA



Seite 12

Kabelbrücke
PROTECT



Seite 13

Kabelbrücke
MIDI



Seite 13

Kabelbrücke
PROTECT MINI



Seite 14

Kabelbrücke
MICRO



Seite 14

Kabelbrücke
JUNIOR



Seite 15

Anwendungs- beispiele

Seite 17

Anwendungs-
beispiele



Seite 17

Kabelbrücke
MINI

Seite 15

Schlauchbrücke



Seite 16

Kabel und Leitungen

Die Entwicklung neuer Isolierstoffe für GIFAPLUS, Proflexx und GIFAS Thermoflexkabel ermöglichen eine weitergehende Anpassung der Produkteigenschaften an die Erfordernisse des Anwenders.

GIFAPLUS und GIFAS PU- sowie Proflexx-Leitungen mit verstärktem Außenmantel entsprechen lt. Normung der schweren Gummischlauchleitung GMSuö und sind somit für den Baustellen- und Ex-Bereich zugelassen.

Diese Leitungen haben durch die Verwendung moderner Isolierstoffe und Nutzung spezieller Fertigungsmethoden eine sehr große Einsatzbreite.

Kabelbedruckung

Auf Wunsch bedrucken wir die Leitung.
(siehe Seite 11)

Aufmachung

Ohne anderweitige Vereinbarung sind die Kabellängen auf 100 m Ringe konfektioniert oder bei größeren Dimensionen auf einer Einweg-Kabeltrommel aufgewickelt.

Produktionslängen

Ab 500 m kann herstellungsbedingt +/- 10% über-/unterliefert werden. Die Garantie auf Lieferung in einer Länge kann nur mittels Zusatzvereinbarung gewährleistet werden.

Kabel- und Schlauchbrücken

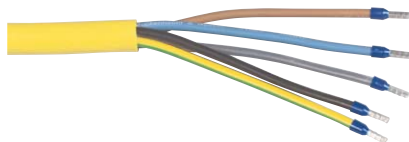
Schützen Sie ihre Leitungsübergänge mit dem GIFAS-Kabel- bzw. Schlauchbrückensystem und vermeiden Sie Unfälle und Schäden.

Ideal für Strom-, Gas-, Wasser-, Pressluft- und Hydraulikleitungen.

Diese Systeme bringen Ordnung und Sicherheit in jede vorübergehende oder dauerhafte Leitungsverlegung.

Die Elemente lassen sich mittels integrierten oder beigelegten Verbindungzapfen endlos verlängern.

GIFAPLUS-Leitung K35



Ölbeständige schwere PVC-Schlauchleitung, sehr flexibel auch im Einsatz bei tiefen Temperaturen, beste thermische Eigenschaften sowie resistent gegen mechanische Einflüsse.

Nach österreichischen Bestimmungen wurde diese Leitung speziell für den Einsatz auf Baustellen entwickelt und ist gemäß ÖVE/ÖNORM gleichwertig der Bauart H07RN-F, genügt jedoch abweichenden Anforderungen.

Aufbau

Feindrähtige, flexible Kupferlitzen, blank, kältebeständige Aderisolation und verstärkter sehr kerbzäher Außenmantel aus Spezial-PVC, Adern konzentrisch einlagig in optimalen Schlaglängen für gute Flexibilität verseilt.

Verwendung

Als ungeschützt verlegbare, bewegliche Leitung für schwere Beanspruchung im Freien (z. B. auf Baustellen) usw., laut ÖVE/ÖNORM E 8065 ist diese Leitung auch für den Ex-Bereich zugelassen.

Technische Daten

Max. zulässige Betriebsspannung	750V
Prüfspannung	3000V
Durchschlagsspannung	> 6000V
Mindest-Biegeradius	10-facher Leitungsdurchmesser
Betriebstemperaturbereich	-35°C bis +70°C (geprüft bis -45°C)
Bauartkennzeichnung	AT-N07V3V3-F
Standardfarbe	gelb
Farben optional	Mindestabnahmemengen auf Anfrage: schwarz, olivgrün, blau, orange, rot



Vollgummi Schuko-Verlängerungen

EDV-Nr.	Artikel-Nr.	Querschnitt (mm ²)	Stecker + Kupplung	Länge
26549	111.103152.211	3x1,5	Schuko	10 m
39932	111.103252.211	3x2,5	Schuko	10 m
25568	111.153152.211	3x1,5	Schuko	15 m
48657	111.153252.211	3x2,5	Schuko	15 m
26412	111.253152.211	3x1,5	Schuko	25 m
27973	111.253252.211	3x2,5	Schuko	25 m
30930	111.503152.211	3x1,5	Schuko	50 m
28371	111.503252.211	3x2,5	Schuko	50 m



Vollgummi CEE-Verlängerungen

EDV-Nr.	Artikel-Nr.	Querschnitt (mm ²)	Stecker + Kupplung	Länge
32262	301656.155152.57	5x1,5	CEE 5x16A	15 m
25142	301656.155252.57	5x2,5	CEE 5x16A	15 m
27970	303256.155402.57	5x4,0	CEE 5x32A	15 m
48308	301656.255152.57	5x1,5	CEE 5x16A	25 m
27108	301656.255252.57	5x2,5	CEE 5x16A	25 m
27127	303256.255402.57	5x4,0	CEE 5x32A	25 m
48658	301656.505152.57	5x1,5	CEE 5x16A	50 m
30776	301656.505252.57	5x2,5	CEE 5x16A	50 m
28350	303256.505402.57	5x4,0	CEE 5x32A	50 m



Kunststoff CEE-Verlängerungen

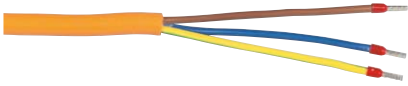
EDV-Nr.	Artikel-Nr.	Querschnitt (mm ²)	Stecker + Kupplung	Länge
108340	301656HG.155152.57	5x1,5	CEE 5x16A	15 m
108345	301656HG.155252.57	5x2,5	CEE 5x16A	15 m
108349	303256HG.155402.57	5x4,0	CEE 5x32A	15 m
108342	301656HG.255152.57	5x1,5	CEE 5x16A	25 m
108346	301656HG.255252.57	5x2,5	CEE 5x16A	25 m
108350	303256HG.255402.57	5x4,0	CEE 5x32A	25 m
108343	301656HG.505152.57	5x1,5	CEE 5x16A	50 m
108347	301656HG.505252.57	5x2,5	CEE 5x16A	50 m
108351	303256HG.505402.57	5x4,0	CEE 5x32A	50 m

Ausführung IP67 wasserdicht, Phasenwender, andere Längen etc. auf Anfrage!

GIFAPLUS-Leitung K35					
EDV-Nr.	Artikel-Nr.	Querschnitt (mm ²)	Kupferzahl kg/1000 m	Außen Ø (mm)	Gewicht kg/100 m
78817	43152.PLUS	3x1,5	45,0	10,1	15,82
78820	43252.PLUS	3x2,5	75,0	12,1	23,39
78821	44252.PLUS	4x2,5	100,0	12,8	27,70
78819	45152.PLUS	5x1,5	75,0	12,3	23,78
78822	45252.PLUS	5x2,5	125,0	14,6	34,42
78823	45402.PLUS	5x4,0	200,0	17,1	49,81
78824	45602.PLUS	5x6,0	300,0	19,6	68,28

Kostenlos bedrucken wir Ihr Kabel mit Ihrem Firmennamen ab einer Bestellmenge von 100 m pro Dimension (siehe Seite 11).

GIFAS-Thermoflex-Leitung feinstdrätig



Hochflexible Steuerleitung, kälteflexibel in Anlehnung an H05VV-F. Energieleitung in Anlehnung an VDE 0295 und ÖVE/ÖNORM E 8241 gefertigt.

- Hohe Flexibilität auch bei tiefen Temperaturen
- Hohe UV-Beständigkeit

Aufbau

Feinstdrätige, hochflexible Kupferlitze, 0,15 mm, blank, Adern konzentrisch einlagig verseilt, Spezialmantel aus thermoplastischem Kautschuk.

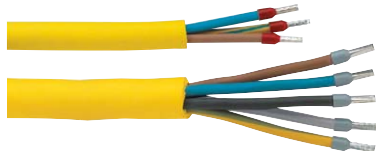
Technische Daten

Max. zulässige Betriebsspannung	500V
Prüfspannung	2000V
Durchschlagsspannung	> 12000V
Biegeradius	5-facher Leitungsdurchmesser
Betriebstemperaturbereich	bewegt: - 20°C bis + 80°C ruhend: - 35°C bis + 80°C

GIFAS-Thermoflex-Leitung					
EDV-Nr.	Artikel-Nr.	Querschnitt (mm ²)	Kupferzahl kg/1000 m	Außen Ø (mm)	Gewicht kg/100 m
14831	4210.TH.H	2x1,0	20,0	7,1	6,0
14482	4215.TH.H	2x1,5	30,0	7,7	10,0
15558	4315.TH.H	3x1,5	45,0	8,2	12,0

Kostenlos bedrucken wir Ihr Kabel mit Ihrem Firmennamen ab einer Bestellmenge von 100 m pro Dimension (siehe Seite 11).

GIFAS-Proflexx



Industrielle Gummischlauchleitung H07RN-F von sehr hoher Qualität. Diese Leitung wurde speziell für die Anforderungen auf Baustellen und im Stahlbau entwickelt. Sie weist eine hohe Resistenz gegen Schweißperlen und Funkenflug auf. Weiters ist sie gekennzeichnet durch hohe Flexibilität, Öl-, Fett-, Säuren- und Laugen- sowie Ozon- und Witterungsbeständigkeit, hohe mechanische und thermische Belastbarkeit. Beste Einreiß- und Weiterreißbeständigkeit. Das Kabel kann permanent unter Wasser verwendet werden.

Aufbau

Feindrähtige, flexible Kupferlitzen, blank, VDE geprüfte Leiterbauarten, Außenmantel aus Polychloropren silikonfrei.

Verwendung

Als ungeschützt verlegbare, bewegliche Leitung für schwere Beanspruchung im Freien (z.B. auf Baustellen) und auch für den Ex-Bereich zugelassen.

Technische Daten

Max. zulässige Betriebsspannung	750V
Prüfspannung	2500V
Biegeradius	4-facher Leitungsdurchmesser
	250.000 Biegezyklen
Betriebstemperaturbereich	- 30°C bis + 85°C

GIFAS-Proflexx-Leitung

EDV-Nr.	Artikel-Nr.	Querschnitt (mm ²)	Kupferzahl kg/1000 m	Außen Ø (mm)	Gewicht kg/100 m
53270	4210.GG	2x1,0	20	8,5	9,4
53276	4215.GG	2x1,5	30	9,0	12,0
53341	4225.GG	2x2,5	50	11,0	17,5
11557	4315.GG	3x1,5	45	9,5	15,0
53279	4325.GG	3x2,5	75	12,0	21,5
53283	4415.GG	4x1,5	60	12,0	19,0
72160	4425.GG	4x2,5	100	12,5	27,0
50841	4515.GG	5x1,5	75	12,2	23,0
11666	4525.GG	5x2,5	125	14,5	32,5
53187	4540.GG	5x4,0	200	17,0	47,5
54317	4560.GG	5x6,0	300	19,0	63,0
80527	45100.GG	5x10,0	500	27,2	84,0
50485	45160.GG	5x16,0	800	28,5	153,0

Kostenlos bedrucken wir Ihr Kabel mit Ihrem Firmennamen ab einer Bestellmenge von 100 m pro Dimension (siehe Seite 11).



Vollgummi Schuko-Verlängerungen

EDV-Nr.	Artikel-Nr.	Querschnitt (mm ²)	Stecker + Kupplung	Länge
52775	111.10315.GG.211	3x1,5	Schuko	10 m
74063	111.10325.GG.211	3x2,5	Schuko	10 m
65977	111.15315.GG.211	3x1,5	Schuko	15 m
81387	111.15325.GG.211	3x2,5	Schuko	15 m
64919	111.25315.GG.211	3x1,5	Schuko	25 m
61754	111.25325.GG.211	3x2,5	Schuko	25 m
66820	111.50315.GG.211	3x1,5	Schuko	50 m
61755	111.50325.GG.211	3x2,5	Schuko	50 m



Vollgummi CEE-Verlängerungen

EDV-Nr.	Artikel-Nr.	Querschnitt (mm ²)	Stecker + Kupplung	Länge
77653	301656.15525.GG.57	5x2,5	CEE 5x16A	15 m
76820	303256.15540.GG.57	5x4,0	CEE 5x32A	15 m
108366	303256.15560.GG.57	5x6,0	CEE 5x32A	15 m
61756	301656.25525.GG.57	5x2,5	CEE 5x16A	25 m
51814	303256.25540.GG.57	5x4,0	CEE 5x32A	25 m
76337	303256.25560.GG.57	5x6,0	CEE 5x32A	25 m
61757	301656.50525.GG.57	5x2,5	CEE 5x16A	50 m
83420	303256.50540.GG.57	5x4,0	CEE 5x32A	50 m
103904	303256.50560.GG.57	5x6,0	CEE 5x32A	50 m

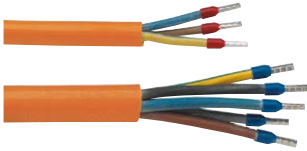


Kunststoff CEE-Verlängerungen

EDV-Nr.	Artikel-Nr.	Querschnitt (mm ²)	Stecker + Kupplung	Länge
108360	301656HG.15525.GG.57	5x2,5	CEE 5x16A	15 m
108363	303256HG.15540.GG.57	5x4,0	CEE 5x32A	15 m
108367	303256HG.15560.GG.57	5x6,0	CEE 5x32A	15 m
108372	306356HG.155160.GG.57.WD	5x16,0	CEE 5x63A	15 m
108361	301656HG.25525.GG.57	5x2,5	CEE 5x16A	25 m
108364	303256HG.25540.GG.57	5x4,0	CEE 5x32A	25 m
108368	303256HG.25560.GG.57	5x6,0	CEE 5x32A	25 m
108370	306356HG.255160.GG.57.WD	5x16,0	CEE 5x63A	25 m
108362	301656HG.50525.GG.57	5x2,5	CEE 5x16A	50 m
108365	303256HG.50540.GG.57	5x4,0	CEE 5x32A	50 m
108369	303256HG.50560.GG.57	5x6,0	CEE 5x32A	50 m
108371	306356HG.505160.GG.57.WD	5x16,0	CEE 5x63A	50 m

Ausführung IP67 wasserdicht, Phasenwender, andere Längen etc. auf Anfrage!

GIFAS-PU-Flex



Für trockene, feuchte, nasse Umgebungen bei mittlerer mechanischer Beanspruchung. Gutes Abriebverhalten des Mantels. Beständig gegen Treibstoffe, Öle, verdünnte Säuren und Laugen. Für den Einsatz auf Baustellen, Landwirtschaft, chemische Industrie, Kläranlagen, Papierfabriken etc.

- Ozon- und witterungsbeständig - hervorragende Einreiß- und Weiterreißbeständigkeit - ausgezeichnete Flexibilität - mechanisch extrem hoch belastbar - halogenfrei

Aufbau

Feindrähtige, flexible Kupferlitzen Aderisolation aus Gummi, VDE geprüfte Leiterbauarten, Außenmantel aus Polyurethan.

Technische Daten

Max. zulässige Betriebsspannung	750V
Prüfspannung	3000V
Biegeradius	7,5-facher Leitungsdurchmesser
Betriebstemperaturbereich	- 40°C bis + 90°C

GIFAS-PU-Flex-Leitung					
EDV-Nr.	Artikel-Nr.	Querschnitt (mm²)	Kupferzahl kg/1000 m	Außen Ø (mm)	Gewicht kg/100 m
53278	4215.PU.GUIL.H07BQ-F	2x1,5	30	8,5	8,9
53118	4315.PU.GUIL.H07BQ-F	3x1,5	45	9,0	10,9
53282	4325.PU.GUIL.H07BQ-F	3x2,5	75	10,5	15,9
53286	4515.PU.GUIL.H07BQ-F	5x1,5	75	11,0	17,1
53287	4525.PU.GUIL.H07BQ-F	5x2,5	125	13,7	25,0
53292	4540.PU.GUIL.H07BQ-F	5x4,0	200	15,5	40,6
53294	4560.PU.GUIL.H07BQ-F	5x6,0	300	17,5	53,6

Kostenlos bedrucken wir Ihr Kabel mit Ihrem Firmennamen ab einer Bestellmenge von 100 m pro Dimension (siehe Seite 11).

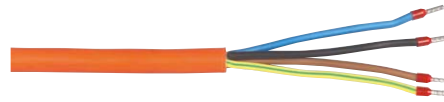


Kunststoff CEE-Verlängerungen				
EDV-Nr.	Artikel-Nr.	Querschnitt (mm²)	Stecker + Kupplung	Länge
108415	301656HG.15525.PU.57	5x2,5	CEE 5x16A	15 m
108418	303256HG.15540.PU.57	5x4,0	CEE 5x32A	15 m
108421	303256HG.15560.PU.57	5x6,0	CEE 5x32A	15 m
108416	301656HG.25525.PU.57	5x2,5	CEE 5x16A	25 m
108419	303256HG.25540.PU.57	5x4,0	CEE 5x32A	25 m
108422	303256HG.25560.PU.57	5x6,0	CEE 5x32A	25 m
108417	301656HG.50525.PU.57	5x2,5	CEE 5x16A	50 m
108420	303256HG.50540.PU.57	5x4,0	CEE 5x32A	50 m
108423	303256HG.50560.PU.57	5x6,0	CEE 5x32A	50 m

Ausführung Vollgummi, IP67 wasserdicht, Phasenwender, andere Längen etc. auf Anfrage!



GIFAS-Thermflex-Leitung



Hohe Beständigkeit gegenüber chemischen Einwirkungen von Ozon, Mineralien, verdünnten Säuren und Laugen. Hohe, mechanische Belastbarkeit garantiert eine sehr lange Nutzungsdauer.

Aufbau

Feindrähtige Kupferlitzen, blank nach VDE 0295 Klasse 5.

Isolation

Vernetztes Polymer nach VDE 207 Teil 24 HI 2 flammwidrig. Außenmantel aus vernetztem Polymer nach VDE 0207 Teil 24 HM2 flammwidrig. Mantelfarbe orange.

Brandverhalten

Geringe Brandfortleitung, minimale Rauchentwicklung, halogenfrei, silikonfrei, ölbeständig, flammwidrig.

Verwendung / Anwendungsbereiche

Als Anschluss- und Verbindungsleitung in chemische Fabriken, Stahl- und Aluminiumwerke, Papierfabriken sowie Pharmaindustrie, Maschinenbau und Automobilindustrie.

Technische Daten

Biegeradius	10-facher Leitungsdurchmesser
Betriebstemperaturbereich	bewegt - 20°C bis + 130°C
Betriebstemperaturbereich	fest verlegt - 35°C bis + 130°C
Netzspannung	300 / 500V
Prüfspannung	3000V

GIFAS-Thermflex-Leitung					
EDV-Nr.	Artikel-Nr.	Querschnitt (mm²)	Kupferzahl kg/1000 m	Außen Ø (mm)	Gewicht kg/100 m
11507	4215.THERMFLEX	2x1,5	30	6,4	8,5
11550	43075.THERMFLEX	3x0,75	22,5	5,9	6,0
11571	4315.THERMFLEX	3x1,5	45	6,8	9,2
27535	4325.THERMFLEX	3x2,5	75	8,3	15,3
11616	4415.THERMFLEX	4x1,5	60	7,6	11,5
11629	4425.THERMFLEX	4x2,5	100	9,2	18,5
11655	4515.THERMFLEX	5x1,5	75	8,3	15,0
11671	4525.THERMFLEX	5x2,5	125	10,1	23,0
26989	4715.THERMFLEX	7x1,5	105	10,0	23,5

Kostenlos bedrucken wir Ihr Kabel mit Ihrem Firmennamen ab einer Bestellmenge von 100 m pro Dimension (siehe Seite 11).

GIFAS-Thermoflex-Geräteanschlussleitung



Ausführung

Thermoflex-Leitungen mit feinstdrähtigem, hochflexiblem Leiteraufbau und einseitig angespritztem Konturen- bzw. Schuko-stecker 16A 230V mit doppeltem Erdungsschutzsystem.

Das für den Anschluss vorgesehene Ende ist 50 mm abgemantelt, abisoliert und mit Aderendhülsen versehen.

GIFAS-Proflexx-Geräteanschlussleitung



Ausführung

Proflexx-Leitungen mit einseitig angespritztem Konturen- bzw. Schuko-stecker 16A 230V, spritzwassergeschützt und mit doppeltem Erdungsschutzsystem.

Das für den Anschluss vorgesehene Ende ist 50 mm abgemantelt, abisoliert und mit Aderendhülsen versehen.

Thermoflex-Geräteanschlussleitung				
EDV-Nr.	Artikel-Nr.	Querschnitt (mm ²)	Stecker	Länge
25314	K.3.4210.TH.H	2x1,0	Konturenstecker	3 m
25320	K.5.4210.TH.H	2x1,0	16A 230V für schutzisolierte Geräte	5 m
25313	K.10.4210.TH.H	2x1,0		10 m
25335	K.3.4215.TH.H	2x1,5	Konturenstecker	3 m
25348	K.5.4215.TH.H	2x1,5	16A 230V für schutzisolierte Geräte	5 m
25328	K.10.4215.TH.H	2x1,5		10 m
25360	S.3.4315.TH.H	3x1,5		3 m
25361	S.5.4315.TH.H	3x1,5	Schuko-stecker 16A 230V	5 m
25316	S.10.4315.TH.H	3x1,5		10 m

Kabelbedruckung bei einer Abnahme ab 25 Stück pro Dimension möglich (siehe Seite 11).

Proflexx-Geräteanschlussleitung				
EDV-Nr.	Artikel-Nr.	Querschnitt (mm ²)	Stecker	Länge
50654	K.3.4210.GG	2x1,0	Konturenstecker	3 m
50655	K.5.4210.GG	2x1,0	16A 230V für schutzisolierte Geräte	5 m
50656	K.10.4210.GG	2x1,0		10 m
50657	K.3.4215.GG	2x1,5	Konturenstecker	3 m
50658	K.5.4215.GG	2x1,5	16A 230V für schutzisolierte Geräte	5 m
50659	K.10.4215.GG	2x1,5		10 m
50660	S.3.4315.GG	3x1,5		3 m
50661	S.5.4315.GG	3x1,5	Schuko-stecker 16A 230V	5 m
50662	S.10.4315.GG	3x1,5		10 m

Kabelbedruckung bei einer Abnahme ab 25 Stück pro Dimension möglich (siehe Seite 11).



Die GIFAS-Geräteanschlussleitung und die dazugehörige GIFAS-Einbausteckdose im gesteckten Zustand IPX4.

Gemäß Normung DIN VDE 0100 bzw. ÖVE/ÖNORM E 8001, Baustellen, Provisorien, feuchte und nasse Räume, landwirtschaftliche Anlagen, Anlagen im Freien, Marinas, Schwimmbäder und ähnliche Bereiche, etc.

GIFAS-Spiralkabel



Ausführung

Spiralkabel mit beidseitig 200 mm gestreckten Enden, Adern 40 mm abgemantelt, abisoliert und mit Aderendhülsen versehen.

Außenmantel: Polyurethan
Aderisolation: PVC

Technische Daten

Betriebstemperaturbereich -30°C bis +80°C
Nennspannung 300 / 500V bis 1,0 mm²
450 / 750V ab 1,5 mm²
Prüfspannung 3000V

GIFAS-Spiralkabel					
EDV-Nr.	Artikel-Nr.	Querschnitt (mm ²)	Wendellänge	ausziehbar auf ca.	Außenmantelfarbe
10455	SPK.0,9.4210	2x1,0	0,9 m	3,0 m	schwarz
10477	SPK.0,6.4215	2x1,5	0,6 m	2,0 m	gelb
10458	SPK.0,9.4315	3x1,5	0,9 m	3,0 m	schwarz
10451	SPK.0,6.44075	4x0,75	0,6 m	2,0 m	schwarz
20156	SPK.0,5.4515	5x1,5	0,5 m	4,0 m	gelb

GIFAS-Spiralkabel mit einseitig angespritztem Winkelstecker					
EDV-Nr.	Artikel-Nr.	Querschnitt (mm ²)	Wendellänge	ausziehbar auf ca.	Außenmantelfarbe
10456	SPK.0,9.4210.WS	2x1,0	0,9 m	3,0 m	schwarz
10459	SPK.0,9.4315.WS	3x1,5	0,9 m	3,0 m	schwarz

Auf Wunsch auch in anderen Dimensionen und Längen lieferbar.

GIFAS-Erdungsspiralkabel / Erdungskabel



Besonderheiten

Der grün/gelbe Außenmantel des GIFAS-Erdungsspiralkabels besteht aus Polyether-Polyurethan und ist somit Cadmium- und FCKW-frei, halogen- und silikonfrei. Der Außenmantel ist ölbeständig nach VDE 0472 Teil 803, seewasserbeständig, bruch- und schlagfest, termitenbeständig, ozonbeständig sowie weitgehend beständig gegenüber Säuren-, Laugen- und Lösungsmitteln. Die spezifischen Materialeigenschaften sind ein geringes Gewicht, Temperatur- und Korrosionsfestigkeit. Das hochflexible Kabel zeichnet sich durch hohe Schlagfestigkeit bei extrem niedrigen und hohen Temperaturen und durch die ausgezeichnete Druckfestigkeit bei geringer Wandstärke aus.

Anwendungsbereiche

Regel-, Mess-, Steuer- und Labortechnik - Chemische Industrie - Medizin und Elektrotechnik - Automobilindustrie - Apparatebau - Pneumatik und Hydraulik - Lebensmittelindustrie

Technische Daten

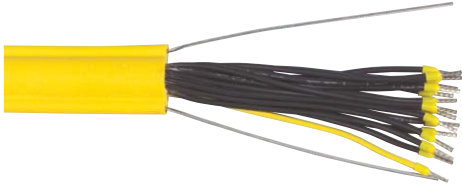
Betriebstemperaturbereich -40°C bis +80°C (kurzzeitig +100°C)
Betriebsspannung 1000V
Prüfwechselspannung 3500V
Litzenaufbau feinstdrähtig, Klasse 6
Einzelleiter EL Cu 58 F 21 blankweich
Leiterwiderstand nach DIN VDE 0295, IEC 60228
Kabeldurchmesser 10 mm
Wendellänge ca. 600 mm
ausgezogene Länge ca. 5.000 mm

GIFAS-Erdungsspiralkabel mit Erdklemmen verchromt		
EDV-Nr.	Artikel-Nr.	Querschnitt (mm ²)
74614	SPK.ERD.5M.4160.GN.GE.608.KS.M8	6
74613	SPK.ERD.5M.4160.GN.GE.2x608	6
74618	SPK.ERD.5M.41100.GN.GE.608.KS.M8	10
74615	SPK.ERD.5M.41100.GN.GE.2x608	10

GIFAS-Erdungsspiralkabel mit Erdklemmen Edelstahl		
EDV-Nr.	Artikel-Nr.	Querschnitt (mm ²)
77971	SPK.ERD.5M.4160.GN.GE.608.INOX.KS.M8	6
75849	SPK.ERD.5M.4160.GN.GE.2X608.INOX	6
75848	SPK.ERD.5M.41100.GN.GE.608.INOX.KS.M8	10
77972	SPK.ERD.5M.41100.GN.GE.2X608.INOX	10

GIFAS-Erdungskabel (Meterware)			
EDV-Nr.	Artikel-Nr.	Querschnitt (mm ²)	Kupferzahl kg / 1000 m
106306	41160.GN/GE	16,0	160

GIFAS-Kranflex-Leitung



Kran- und Aufzugssteuerleitung
 PVC-Außenmantel in kälteflexibler Spezialausführung mit zwei außenliegenden Stahlseil-Tragelementen, die mit dem Mantel fest verbunden sind.

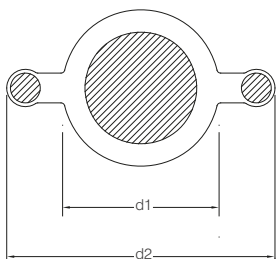
Aufbau

- Bei Kran- und Förderanlagen an Steuer- und Druckknopftastern
- In Stahlwerken
- Als freitragende Schachtleitung
- In Hochregalanlagen

Technische Daten

Aderkennzeichnung	einfarbig, fortlaufend nummeriert nach VDE 0293, mit Schutzleiter
Betriebstemperaturbereich	bewegt: - 30°C bis + 70°C
Betriebstemperaturbereich	ruhend: - 40°C bis + 70°C
Biegeradius	bei Wechselbiegungen 12x Leitungsdurchmesser
Max. zulässige Betriebsspannung	500V
Prüfspannung	3000V
Isolationswiderstand	min. 20MΩ
Tragkraft	bis 135 kg absolut unbedenklich, kritischer Punkt liegt bei 190 kg (Eigengewicht ist zu beachten)

GIFAS-Kranflex-Leitung					
EDV-Nr.	Artikel-Nr.	Querschnitt (mm ²)	Kupferzahl kg/1000 m	Außen Ø ca. (mm) d1 d2	Gewicht kg / 100 m
44532	41810.2TY	18x1,0	180	17,0 / 32,0	52,8
44534	42510.2TY	25x1,0	250	21,0 / 36,0	66,0



Kabelbedruckung



Bedruckungsmöglichkeiten Kabel Meterware

Kostenlos bedrucken wir Ihr Kabel ab einer Bestellmenge von 100 m pro Dimension mit:

- Firmennamen
- Metrierung
- Harmonisierte Kabeltypbezeichnung (zB: H07RN-F 5G2,5).

Gegen einen Aufpreis bedrucken wir Ihr Kabel ab einer Bestellmenge von 100 m pro Dimension auch mit:

- Firmenlogo
(vom Kunden beigestellt, schwarz / weiß, jpg-Format, mind. 100 dpi)
- Inventarnummer
- Bar-Code.

Bedruckungsmöglichkeiten Geräteanschlussleitungen

Gegen einen Aufpreis bedrucken wir Ihre Geräteanschlussleitungen bei einer Abnahme von mind. 25 Stk. pro Kabeldimension mit:

- Firmennamen
- Harmonisierte Kabeltypbezeichnung (zB: H07RN-F 3G1,5).
- Firmenlogo
(vom Kunden beigestellt, schwarz / weiß, jpg-Format, mind. 100 dpi)
- Inventarnummer
- Bar-Code.

Vorteile

- Keine Verwechslungen
- Diebstahlschutz
- Einfaches Ablängen
- Überprüfung der Kabellänge
- Eindeutige Zuordnung lt. ÖVE/ÖNORM E 8701 bzw. DIN VDE 0701 / 0702

Kabelbedruckung

EDV-Nr.	Artikel-Nr.	Bezeichnung
104564	INKJET.AUFDRUCK.LOGO	Aufdruck schwarz, Kundenlogo nach Vorlage
104565	INKJET.AUFDRUCK.INVENTARNUMMER	Aufdruck schwarz, Inventarnummer nach Vorlage
104566	INKJET.AUFDRUCK.BAR-CODE	Aufdruck schwarz, Barcode nach Vorlage

Kabel- und Schlauchbrücken



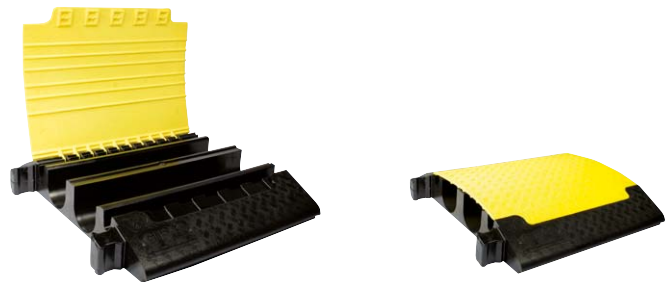
Die wesentlichen Produktvorteile auf einen Blick

- Sschnelles Verlegen durch Stecksystem
- Vielseitig einsetzbar
- Endlos verlängerbar
- Problemlos nachrüstbar
- Bruchsicher
- Hoch belastbar
- Abriebfest
- Rutschfest
- Isolierend
- Temperaturbeständig
- Witterungsunempfindlich
- Lösungsmittel-, Benzin-, Öl- und T ausalzbeständig
- Hohe Lebensdauer

GIFAS-Kabel- und Schlauchbrücken für die verschiedensten Einsatzbereiche

- Baustellen
- Straßen
- Gehwege
- Öffentliche Plätze
- Vergnügungszentren
- Schausteller
- Messen
- Konzerthallen
- Fest- und Sportplätze
- Open-Air-Veranstaltungen
- Film, Funk und Fernsehen
- Werkshallen
- Firmengelände
- Flugplätze
- Hafan
- Katastropheneinsätze
- Militär
- Feuerwehr
- uvm.

Kabelbrücke - MEGA

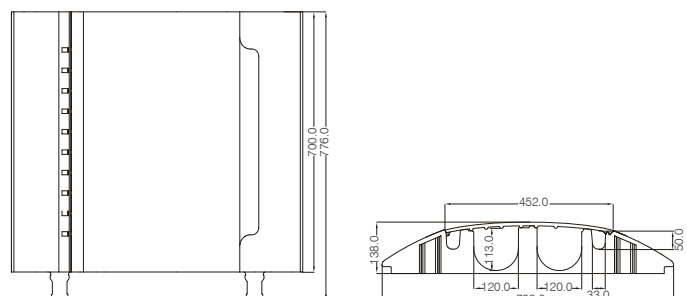


Technische Daten

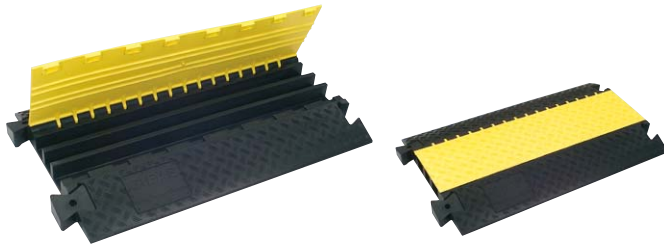
Material Unterteil / Oberteil	Polyurethan (schwarz) / Polyethylen (gelb)
Kabelkanäle	Anzahl: 4 Kanäle
	Breite: 33 / 120 / 120 / 33 mm
	Höhe: 50 / 113 / 113 / 50 mm
Abmessungen L x B x H	700 x 783 x 139 mm
Gewicht	ca. 30,5 kg
Belastung	bis 6 t / 400 cm ²
Feuerbeständigkeit	gemäß DIN 4102 – B2

Kabelbrücke - MEGA

EDV-Nr.	Artikel-Nr.
81902	KABELBRÜCKE.750.700.145.MEGA



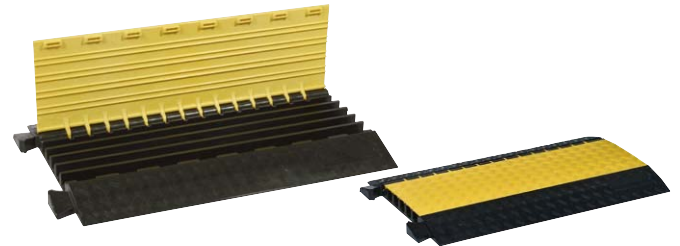
Kabelbrücke - PROTECT



Technische Daten

Material Unterteil / Oberteil	Polyurethan (schwarz) / Polyethylen (gelb)
Kabelkanäle	Anzahl: 3 Kanäle Breite: 53 / 46 / 58 mm Höhe: 50 mm
Abmessungen L x B x H	1000 x 600 x 75 mm
Gewicht	ca. 22 kg
Belastung	5 t / 400 cm ²
Feuerbeständigkeit	gemäß DIN 4102 – B2

Kabelbrücke - MIDI



Technische Daten

Material Unterteil / Oberteil	Polyurethan (schwarz) / Polyethylen (gelb)
Kabelkanäle	Anzahl: 5 Kanäle Breite: 35 mm Höhe: 36 mm
Abmessungen L x B x H	870 x 535 x 55 mm
Gewicht	ca. 12 kg
Belastung	bis 5 t / 400 cm ²
Feuerbeständigkeit	gemäß DIN 4102 – B2

Kabelbrücke - PROTECT

EDV-Nr.	Artikel-Nr.
67898	KABELBRÜCKE.1000.600.75.PROTECT Kabelbrücke inkl. 2 Stück Verbindungszapfen

Kabelbrücke - MIDI

EDV-Nr.	Artikel-Nr.
72205	KABELBRÜCKE.870.542.52.MIDI

Zubehör Kabelbrücke - Protect



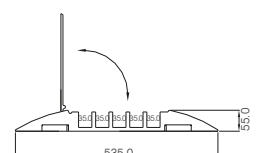
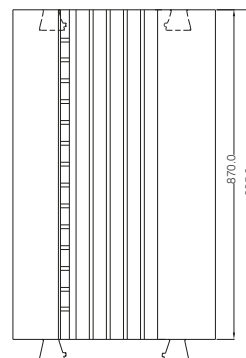
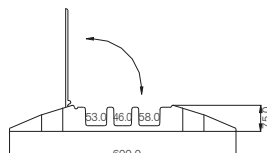
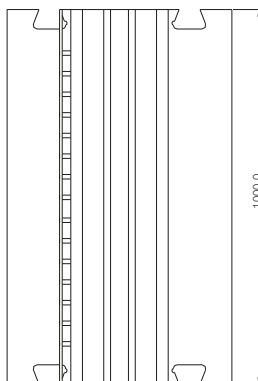
Endstück mit Kabelausgang,
reduziert die Stolpergefahr



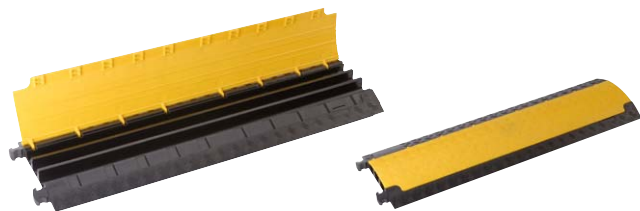
Verbindungszapfen
(1 Paar als Ersatz)

Zubehör Kabelbrücke - PROTECT

EDV-Nr.	Artikel-Nr.
67899	KABELBRÜCKE.ENDSTÜCK.PROTECT
67940	KABELBRÜCKE.VERBINDUNGSZAPFEN.GIFAS.1P



Kabelbrücke - PROTECT MINI



Technische Daten

Material Unterteil / Oberteil Polyurethan (schwarz) / Polyethylen (gelb)
 Kabelkanäle Anzahl: 3 Kanäle
 Breite: 35 mm
 Höhe: 30 / 30 / 30 mm
 Abmessungen L x B x H 1000 x 290 x 48 mm
 Gewicht ca. 6 kg
 Belastung bis 2 t / 400 cm²
 Feuerbeständigkeit gemäß DIN 4102 – B2

Kabelbrücke - MICRO



Technische Daten

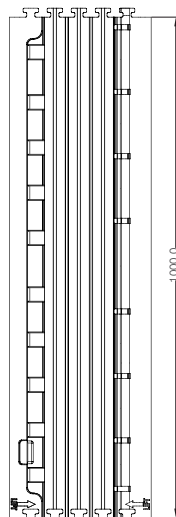
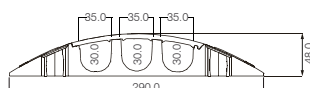
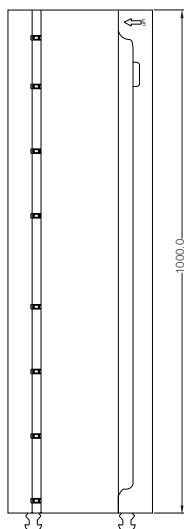
Material Unterteil / Oberteil Polyurethan (schwarz) / Polyethylen (gelb)
 Kabelkanäle Anzahl: 6 Kanäle
 Breite: 17 mm
 Höhe: 18 / 18 / 19 / 18 / 18 mm
 Abmessungen L x B x H 1000 x 280 x 32 mm
 Gewicht ca. 4,4 kg
 Belastung bis 2 t / 400 cm²
 Feuerbeständigkeit gemäß DIN 4102 – B2

Kabelbrücke - PROTECT MINI

EDV-Nr.	Artikel-Nr.
86042	KABELBRÜCKE.1000.290.48.PROTECT.MINI

Kabelbrücke - MICRO

EDV-Nr.	Artikel-Nr.
89207	KABELBRÜCKE.1000.280.32.MICRO



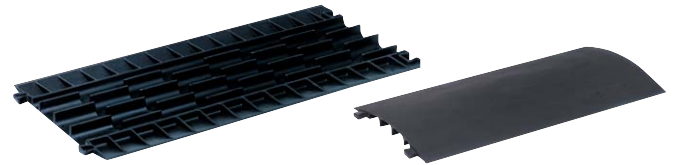
Kabelbrücke - JUNIOR



Technische Daten

Material Unterteil / Deckel Polyurethan / ABS
 Kabelkanäle Anzahl: 3 Kanäle
 Breite: 17 / 23 / 17 mm
 Höhe: 24 mm
 Abmessungen L x B x H 1000 x 250 x 34 mm
 Gewicht ca. 2,4 kg
 Belastung bis 680 kg / 400 cm²
 Feuerbeständigkeit Klasse 1 UNI 9174 und UNI 8457

Kabelbrücke - MINI



Technische Daten

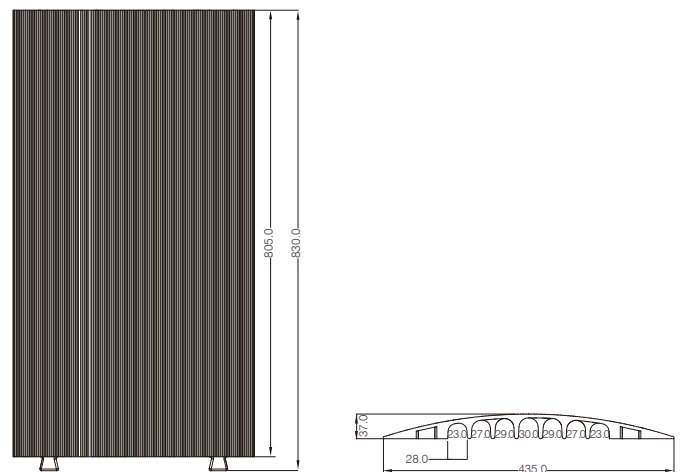
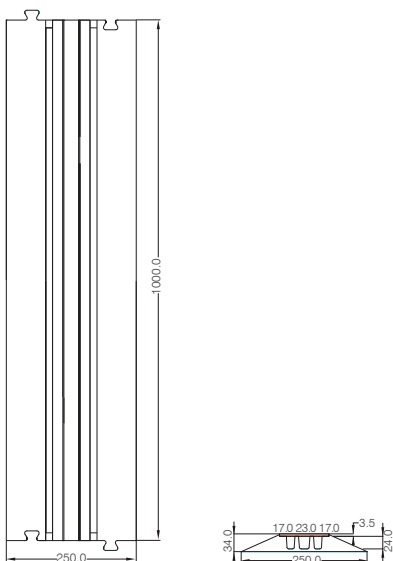
Material Thermoplastisches Polyurethan
 Kabelkanäle Anzahl: 7 Kanäle
 Breite: 28 mm
 Höhe: 23 / 27 / 29 / 30 / 29 / 27 / 23
 Abmessungen L x B x H 805 x 435 x 37 mm
 Gewicht ca. 3,5 kg
 Belastung Fußgänger und Fahrräder

Kabelbrücke - JUNIOR

EDV-Nr.	Artikel-Nr.
61677	KABELBRÜCKE.1000.250.3.JUNIOR

Kabelbrücke - MINI

EDV-Nr.	Artikel-Nr.
72948	KABELBRÜCKE.800.435.40.MINI



Schlauchbrücke

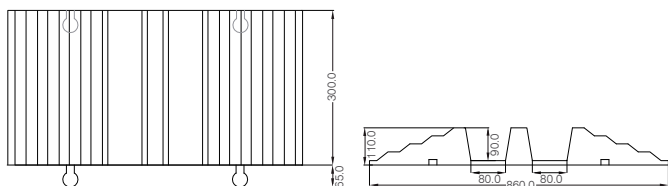


Technische Daten

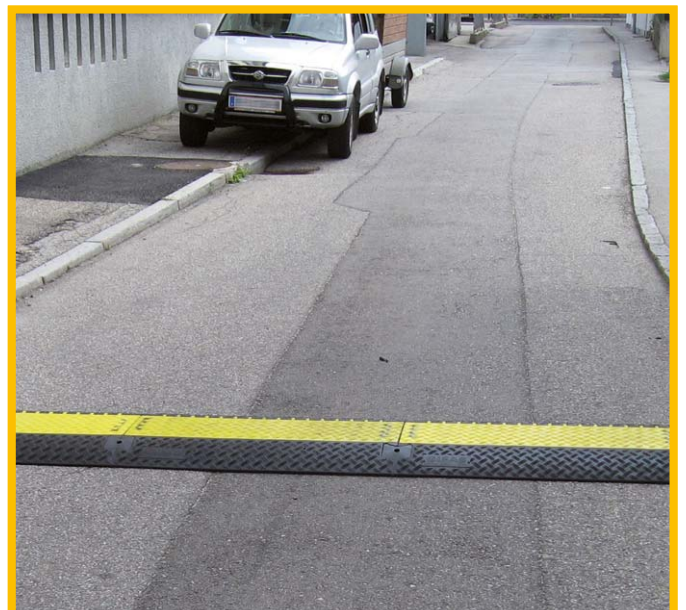
Material	Hartgummi
Kabelkanäle	Anzahl: 2 Kanäle Breite: 80 mm Höhe: 90 mm
Abmessungen L x B x H	860 x 300 x 110 mm
Gewicht	ca. 11 kg
Belastung	40 t
Ausführung	ähnlich DIN 14820
Steigungswinkel	ca. 15°

Für Feuerwehren zur Verlegung von 2 Stk. B- und C-Schläuchen!

Schlauchbrücke	
EDV-Nr.	Artikel-Nr.
45466	SCHLAUCHBRÜCKE.865X307MM Schlauchbrückegarnitur = 2 Stück



Anwendungsbeispiele / Kundenlösungen



NEHMEN SIE MIT UNS KONTAKT AUF

Technische Änderungen vorbehalten 01/2024/1.0



GIFAS
ELECTRIC

GIFAS ELECTRIC
Gesellschaft m.b.H
Strass 2
5301 Eugendorf
AUSTRIA

🌐 www.gifas.at
✉ verkauf@gifas.at
☎ +43 6225/7191-0
☎ +49 8654/404-2000

QUALITÄT MIT SYSTEM

Leistungsroller Zugleistungsroller Schlauchaufroller



Standard- Leistungsroller Vollgummi

Seite 6 - 13

Baureihe 501



Seite 6

Baureihe 501
Potential-
ausgleich



Seite 7

Baureihe 502



Seite 8

Baureihe 502
FI-Schutzschalter



Seite 9

Baureihe 502
LED-Scheinwerfer



Seite 10

Baureihe 502
Kleinspannung



Seite 11

Standard- Leistungsroller Kunststoff und Stahlblech

Seite 14 - 15

Baureihe 504



Seite 14

Baureihe 505



Seite 15

Zugleistungsroller

Seite 18 - 23

Baureihe 520



Seite 18

Baureihe 523



Seite 19

Baureihe 524



Seite 20

Baureihe 525



Seite 21

Zubehör
Baureihe 525



Seite 22 - 23

Schlauchaufroller Luft und Wasser

Seite 24 - 28

Baureihe 580



Seite 24

Baureihe 584



Seite 25

Baureihe 587



Seite 26

Baureihe 588



Seite 27

Baureihe 589



Seite 28

Anwendungs- beispiele

Leistungsroller



Seite 29

Zugleistungsroller /
Schlauchaufroller



Seite 30 - 31

Baureihe 503



Seite 12

Baureihe 518



Seite 13

GIFAS-Leitungsroller

GIFAS-Leitungsroller werden aus Vollgummi / Stahlblech hergestellt. Die ausgereifte Konstruktion und die hervorragende Technik sind verantwortlich für die Zuverlässigkeit und die lange Lebensdauer dieser Leitungsroller. Die robuste Ausführung ist für den Einsatz in Industrie und Handwerk besonders geeignet.

Sie werden nach folgenden Normen gefertigt:

- für Haushaltssteckvorrichtungen:
nach ÖVE/ÖNORM EN 61242
DIN EN 61242
- für Industriesteckvorrichtungen:
nach ÖVE/ÖNORM EN 61316
DIN EN 61316



Feuer!

Leitungsroller



Baureihe 501



Technische Merkmale

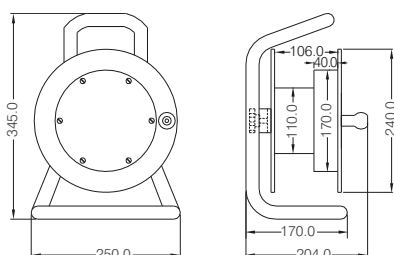
- Robuster, halogenfreier Rollenkörper aus vulkanisiertem Butyl-Kautschuk, voll schutzisoliert
- Massives Stahlrohrgestell, pulverbeschichtet
- Hohe mechanische Festigkeit, UV- und witterungsbeständig
- Beständig gegen Öle, Säuren und Laugen
- Wartungsfrei, schlagfest, alterungsbeständig
- Innenliegende, direkt auf die Rollennachse wirkende Bremse, die nicht am Rollenkörper reibt
- Alle Steckdosen einzeln auswechselbar
- Serienmäßig mit Überhitzungsschutz
- Gewicht ohne Kabel ca. 3,7 kg

Baureihe 501, 230V mit Überhitzungsschutz

EDV-Nr.	Artikel-Nr.	Vollgummi-Stecker	Kabel-länge	Dimension / Kabeltype	Bestückung	
55281	501120315.GG.Ü	Schukostecker 16A 230V	20 m	3x1,5 mm ² Proflexx	3/Schukosteckdosen 16A 230V	
54191	5011203152.Ü	Schukostecker 16A 230V	20 m	3x1,5 mm ² GIFAPLUS	3/Schukosteckdosen 16A 230V	
60103	501125315.GG.Ü	Schukostecker 16A 230V	25 m	3x1,5 mm ² Proflexx	3/Schukosteckdosen 16A 230V	
54728	5011253152.Ü	Schukostecker 16A 230V	25 m	3x1,5 mm ² GIFAPLUS	3/Schukosteckdosen 16A 230V	

Planen Sie mit unseren Technikern die optimale Ausführung für Ihren Anwendungsbereich!

Kostenlose Gravur am Rollenflansch sowie kostenlose Bedruckung des Kabels mit Ihrem Firmennamen ab einer Bestellmenge von 100 m pro Dimension.



Baureihe 501 Hilfs-Potentialausgleich-Leitungsroller



Technische Merkmale

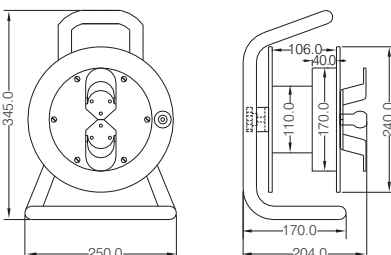
- Robuster, halogenfreier Rollenkörper aus vulkanisiertem Butyl-Kautschuk, voll schutzisoliert
- Massives Stahlrohrgestell, pulverbeschichtet
- Hohe mechanische Festigkeit, UV- und witterungsbeständig
- Beständig gegen Öle, Säuren und Laugen
- Wartungsfrei, schlagfest, alterungsbeständig
- Innenliegende, direkt auf die Rollenachse wirkende Bremse, die nicht am Rollenkörper reibt
- Gewicht ohne Kabel ca. 3,7 kg

Baureihe 501, Hilfs-Potentialausgleich-Leitungsroller

EDV-Nr.	Artikel-Nr.	Ausführung
52393	501.33YF16GG.608.HASPEL.ERDUNG	mit 30 m YF-Litze feindrätig (gelb-grün) 16,0 mm ² mit montierter Massezange auf der Trommel und 3 m YF-Litze feindrätig (gelb-grün) 16,0 mm ² mit montiertem Hakenkabelschuh auf der Haspel
52394	501.48YF16GG.608.HASPEL.ERDUNG	mit 45 m YF-Litze feindrätig (gelb-grün) 16,0 mm ² mit montierter Massezange auf der Trommel und 3 m YF-Litze feindrätig (gelb-grün) 16,0 mm ² mit montiertem Hakenkabelschuh auf der Haspel

Planen Sie mit unseren Technikern die optimale Ausführung für Ihren Anwendungsbereich!

Kostenlose Gravur am Rollenflansch.



Baureihe 502



Technische Merkmale

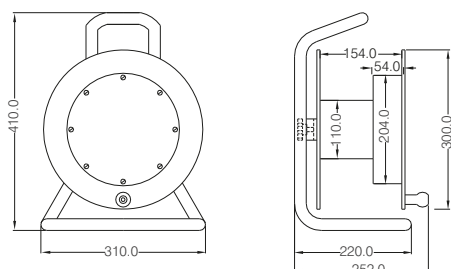
- Robuster, halogenfreier Rollenkörper aus vulkanisiertem Butyl-Kautschuk, voll schutzisoliert
- Massives Stahlrohrgestell, pulverbeschichtet
- Hohe mechanische Festigkeit, UV- und witterungsbeständig
- Beständig gegen Öle, Säuren und Laugen
- Wartungsfrei, schlagfest, alterungsbeständig
- Innenliegende, direkt auf die Rollenachse wirkende Bremse, die nicht am Rollenkörper reibt
- Alle Steckdosen einzeln auswechselbar
- Serienmäßig mit Überhitzungsschutz
- Gewicht ohne Kabel ca. 4,3 kg

Baureihe 502, 230V mit Überhitzungsschutz						
EDV-Nr.	Artikel-Nr.	Vollgummi-Stecker	Kabel-länge	Dimension / Kabeltype	Bestückung	
54073	502140315.GG.Ü	Schukostecker 16A 230V	40 m	3x1,5 mm ² Proflexx		
55357	5021403152.Ü	Schukostecker 16A 230V	40 m	3x1,5 mm ² GIFAPLUS	3/Schukosteckdosen 16A 230V	
83736	502140315.GG.WD.IP68.Ü	Schukostecker 16A 230V druckwasserdicht	40 m	3x1,5 mm ² Proflexx		
83737	5021403152.WD.IP68.Ü	Schukostecker 16A 230V druckwasserdicht	40 m	3x1,5 mm ² GIFAPLUS	3/Schukosteckdosen 16A 230V druckwasserdicht	
72489	502340325.GG.Ü	CEE-Stecker 3x16A 230V	40 m	3x2,5 mm ² Proflexx		
83728	5023403252.Ü	CEE-Stecker 3x16A 230V	40 m	3x2,5 mm ² GIFAPLUS	2/CEE-Steckdosen 3x16A 230V	

Baureihe 502, 230/400V mit Überhitzungsschutz						
EDV-Nr.	Artikel-Nr.	Vollgummi-Stecker	Kabel-länge	Dimension / Kabeltype	Bestückung	
72481	502835525.GG.Ü	CEE-Stecker 5x16A 400V	35 m	5x2,5 mm ² Proflexx		
76242	5028355252.Ü	CEE-Stecker 5x16A 400V	35 m	5x2,5 mm ² GIFAPLUS	1/CEE-Steckdose 5x16A 400V 1/Schukosteckdose 16A 230V	
61410	502935525.GG.Ü	CEE-Stecker 5x16A 400V	35 m	5x2,5 mm ² Proflexx		
54486	5029355252.Ü	CEE-Stecker 5x16A 400V	35 m	5x2,5 mm ² GIFAPLUS	1/CEE-Steckdose 5x16A 400V 2/Schukosteckdosen 16A 230V	
72482	5021035525.GG.Ü	CEE-Stecker 5x16A 400V	35 m	5x2,5 mm ² Proflexx		
60790	50210355252.Ü	CEE-Stecker 5x16A 400V	35 m	5x2,5 mm ² GIFAPLUS	1/CEE-Steckdose 5x16A 400V 3/Schukosteckdosen 16A 230V	
72484	502635525.GG.Ü	CEE-Stecker 5x16A 400V	35 m	5x2,5 mm ² Proflexx		
83729	5026355252.Ü	CEE-Stecker 5x16A 400V	35 m	5x2,5 mm ² GIFAPLUS	2/CEE-Steckdosen 5x16A 400V	

Planen Sie mit unseren Technikern die optimale Ausführung für Ihren Anwendungsbereich!

Kostenlose Gravur am Rollenflansch sowie kostenlose Bedruckung des Kabels mit Ihrem Firmennamen ab einer Bestellmenge von 100 m pro Dimension.



Baureihe 502 mit und ohne FI-Schutzschalter



Technische Merkmale

- Robuster, halogenfreier Rollenkörper aus vulkanisiertem Butyl-Kautschuk, voll schutzisoliert
- Massives Stahlrohrgestell, pulverbeschichtet
- Hohe mechanische Festigkeit, UV- und witterungsbeständig
- Beständig gegen Öle, Säuren und Laugen
- Wartungsfrei, schlagfest, alterungsbeständig
- Innenliegende, direkt auf die Rollenachse wirkende Bremse, die nicht am Rollenkörper reibt
- Alle Steckdosen einzeln auswechselbar
- Kabelhaspel zum Aufwickeln der 2 m langen Anschlussleitung
- Serienmäßig mit Überhitzungsschutz
- Gewicht ohne Kabel ca. 4,3 kg

Baureihe 502, mit FI-Schutzschalter 30 mA

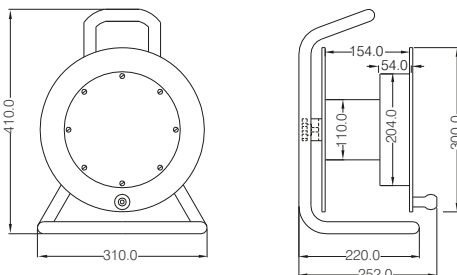
EDV-Nr.	Artikel-Nr.	Stecker / Kupplung	Kabel-länge	Dimension / Kabeltype	Bestückung
63551	502.24.30315.GG.HASPEL.Ü	Schukostecker 16A 230V Vollgummi-Dreifach-Verteiler 16A 230V	30 m	3x1,5 mm ² Proflexx	1/Schukosteckdose 16A 230V 1/FI-Schutzschalter 2pol. 25/0,03A Typ A
66781	502.24.303152.HASPEL.Ü	Schukostecker 16A 230V Vollgummi-Dreifach-Verteiler 16A 230V	30 m	3x1,5 mm ² GIFAPLUS	

Baureihe 502, ohne FI-Schutzschalter

EDV-Nr.	Artikel-Nr.	Stecker / Kupplung	Kabel-länge	Dimension / Kabeltype	Bestückung
83750	5023130315.GG.HASPEL.Ü	Schukostecker 16A 230V Vollgummi-Dreifach-Verteiler 16A 230V	30 m	3x1,5 mm ² Proflexx	1/Schukosteckdose 16A 230V
83739	50231303152.HASPEL.Ü	Schukostecker 16A 230V Vollgummi-Dreifach-Verteiler 16A 230V	30 m	3x1,5 mm ² GIFAPLUS	

Planen Sie mit unseren Technikern die optimale Ausführung für Ihren Anwendungsbereich!

Kostenlose Gravur am Rollenflansch sowie kostenlose Bedruckung des Kabels mit Ihrem Firmennamen ab einer Bestellmenge von 100 m pro Dimension.



Baureihe 502 mit LED-Scheinwerfer



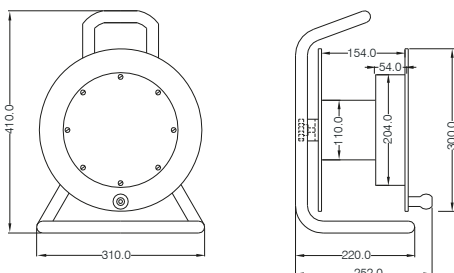
Technische Merkmale

- Robuster, halogenfreier Rollenkörper aus vulkanisiertem Butyl-Kautschuk, voll schutzisoliert
- Massives Stahlrohrgestell, pulverbeschichtet
- Hohe mechanische Festigkeit, UV- und witterungsbeständig
- Beständig gegen Öle, Säuren und Laugen
- Wartungsfrei, schlagfest, alterungsbeständig
- Innenliegende, direkt auf die Rollenachse wirkende Bremse, die nicht am Rollenkörper reibt
- Alle Steckdosen einzeln auswechselbar
- Serienmäßig mit Überhitzungsschutz
- Gewicht ohne Kabel ca. 4,3 kg
- LED Scheinwerfer 17W Flood, 2.000lm, coolwhite (6.500K)
- Scheinwerfer schwenkbar, getrennt schaltbar

Baureihe 502, 230V mit Überhitzungsschutz						
EDV-Nr.	Artikel-Nr.	Vollgummi-Stecker	Kabel-länge	Dimension / Kabeltype	Bestückung	
110593	5024740315.ILED.GG.Ü	Schukostecker 16A 230V	40m	3x1,5 mm ² Proflexx	3/Schukosteckdosen 16A 230V ILED 5.17.FLOOD	
110732	5024750315.ILED.GG.Ü	Schukostecker 16A 230V	50m	3x1,5 mm ² Proflexx	3/Schukosteckdosen 16A 230V ILED 5.17.FLOOD	

Baureihe 502, 230/400V mit Überhitzungsschutz						
EDV-Nr.	Artikel-Nr.	Vollgummi-Stecker	Kabel-länge	Dimension / Kabeltype	Bestückung	
110737	5024835525.ILED.GG.Ü	CEE-Stecker 16A 400V	35m	5x2,5 mm ² Proflexx	1/Schukosteckdose 16A 230V 1/CEE 5x16A 400V ILED 5.17.FLOOD	

Kostenlose Gravur am Rollenflansch sowie kostenlose Bedruckung des Kabels mit Ihrem Firmennamen ab einer Bestellmenge von 100 m pro Dimension.



Baureihe 502 - Kleinspannung



Technische Merkmale

- Robuster, halogenfreier Rollenkörper aus vulkanisiertem Butyl-Kautschuk, voll schutzisoliert
- Massives Stahlrohrgestell, pulverbeschichtet
- Hohe mechanische Festigkeit, UV- und witterungsbeständig
- Beständig gegen Öle, Säuren und Laugen
- Wartungsfrei, schlagfest, alterungsbeständig
- Innenliegende, direkt auf die Rollenachse wirkende Bremse, die nicht am Rollenkörper reibt
- Alle Steckdosen einzeln auswechselbar
- Serienmäßig mit Überhitzungsschutz
- Gewicht ohne Kabel ca. 4,3 kg

Baureihe 502, 24V mit Überhitzungsschutz

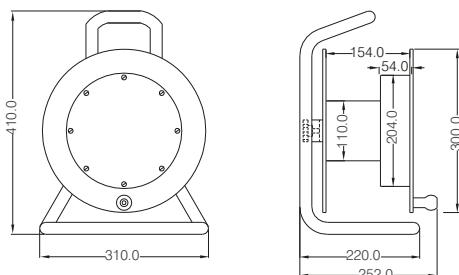
EDV-Nr.	Artikel-Nr.	Vollgummi-Stecker	Kabel-länge	Dimension / Kabeltype	Bestückung	
52397	50222230225.Ü	CEE-Stecker 2x16A 24V	30 m	2x2,5 mm ² Proflexx	3/CEE-Steckdosen 2x16A 24V	
52398	50222240225.Ü	CEE-Stecker 2x16A 24V	40 m	2x2,5 mm ² Proflexx		
52399	50222240240.Ü	CEE-Stecker 2x16A 24V	40 m	2x4,0 mm ² H07RN-F		

Baureihe 502, 42V mit Überhitzungsschutz

EDV-Nr.	Artikel-Nr.	Vollgummi-Stecker	Kabel-länge	Dimension / Kabeltype	Bestückung	
52402	50244430225.Ü	CEE-Stecker 2x16A 42V	30 m	2x2,5 mm ² Proflexx	3/CEE-Steckdosen 2x16A 42V	
52403	50244440225.Ü	CEE-Stecker 2x16A 42V	40 m	2x2,5 mm ² Proflexx		
52404	50244440240.Ü	CEE-Stecker 2x16A 42V	40 m	2x4,0 mm ² H07RN-F		

Planen Sie mit unseren Technikern die optimale Ausführung für Ihren Anwendungsbereich!

Kostenlose Gravur am Rollenflansch sowie kostenlose Bedruckung des Kabels mit Ihrem Firmennamen ab einer Bestellmenge von 100 m pro Dimension.



Baureihe 503



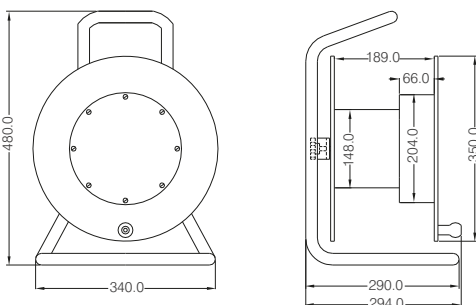
Technische Merkmale

- Robuster, halogenfreier Rollenkörper aus vulkanisiertem Butyl-Kautschuk, voll schutzisoliert
- Massives Stahlrohrgestell, pulverbeschichtet
- Hohe mechanische Festigkeit, UV- und witterungsbeständig
- Beständig gegen Öle, Säuren und Laugen
- Wartungsfrei, schlagfest, alterungsbeständig
- Innenliegende, direkt auf die Rollenachse wirkende Bremse, die nicht am Rollenkörper reibt
- Alle Steckdosen einzeln auswechselbar
- Serienmäßig mit Überhitzungsschutz
- Gewicht ohne Kabel ca. 6,15 kg

Baureihe 503, 230/400V mit Überhitzungsschutz						
EDV-Nr.	Artikel-Nr.	Vollgummi-Stecker	Kabel-länge	Dimension / Kabeltype	Bestückung	
72492	503160325.GG.Ü	Schukostecker 16A 230V	60 m	3x2,5 mm ² Proflexx	3/Schukosteckdosen 16A 230V	
83730	503160325.Ü	Schukostecker 16A 230V	60 m	3x2,5 mm ² GIFAPLUS		
72493	503860525.GG.Ü	CEE-Stecker 5x16A 400V	60 m	5x2,5 mm ² Proflexx	1/CEE-Steckdose 5x16A 400V 1/Schukosteckdose 16A 230V	
83731	503860525.Ü	CEE-Stecker 5x16A 400V	60 m	5x2,5 mm ² GIFAPLUS		
72495	503960525.GG.Ü	CEE-Stecker 5x16A 400V	60 m	5x2,5 mm ² Proflexx	1/CEE-Steckdose 5x16A 400V 2/Schukosteckdosen 16A 230V	
83732	503960525.Ü	CEE-Stecker 5x16A 400V	60 m	5x2,5 mm ² GIFAPLUS		
72497	5031060525.GG.Ü	CEE-Stecker 5x16A 400V	60 m	5x2,5 mm ² Proflexx	1/CEE-Steckdose 5x16A 400V 3/Schukosteckdosen 16A 230V	
83733	5031060525.Ü	CEE-Stecker 5x16A 400V	60 m	5x2,5 mm ² GIFAPLUS		
72499	503660525.GG.Ü	CEE-Stecker 5x16A 400V	60 m	5x2,5 mm ² Proflexx	2/CEE-Steckdosen 5x16A 400V	
55042	503660525.Ü	CEE-Stecker 5x16A 400V	60 m	5x2,5 mm ² GIFAPLUS		
72501	5031330560.GG.Ü	CEE-Stecker 5x32A 400V	30 m	5x6,0 mm ² Proflexx	1/CEE-Steckdose 5x32A 400V 1/Schukosteckdose 16A 230V 1/LS-Schalter 1pol. 16A	
72500	5031330560.Ü	CEE-Stecker 5x32A 400V	30 m	5x6,0 mm ² GIFAPLUS		
72502	503730560.GG.Ü	CEE-Stecker 5x32A 400V	30 m	5x6,0 mm ² Proflexx	2/CEE-Steckdosen 5x32A 400V	
72503	503730560.Ü	CEE-Stecker 5x32A 400V	30 m	5x6,0 mm ² GIFAPLUS		

Planen Sie mit unseren Technikern die optimale Ausführung für Ihren Anwendungsbereich!

Kostenlose Gravur am Rollenflansch sowie kostenlose Bedruckung des Kabels mit Ihrem Firmennamen ab einer Bestellmenge von 100 m pro Dimension.



Baureihe 518 mit mitlaufender Hilfstrommel



Technische Merkmale

- Serienmäßig eingebauter Überhitzungsschutz
- Starkes Metallgestell
- Zugentlastung fest in den Rollenkörper integriert
- Kurbelgriff klappbar und als Feststeller wirkend
- Tragegriff mit Isoliermaterial überzogen
- Erdungsanschlüsse doppelt gesichert
- Abmessungen nach DIN 14680 – passen in alle Geräte-Führungen
- Rolle und Hilfsrolle aus je einem Stück Vollgummi
- Gewicht ohne Kabel ca. 11 kg

Hervorragend geeignet für:

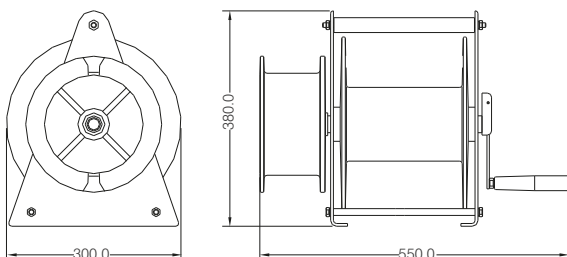
Katastrophenhilfsdienste, Feuerwehren (EX-Ausführung, TÜV- und ATEX-geprüft siehe Kapitel Ex-Produkte), Bundesheer, Rettungsdienste, Montagefirmen, Industriebetriebe usw.

Baureihe 518, 230/400V mit Überhitzungsschutz

EDV-Nr.	Artikel-Nr.	Vollgummi-Stecker / Kupplung	Kabel-länge	Kabellänge / Hilfstrommel	Dimension / Kabeltype
72879	51850315.GG.Ü	Schukostecker / Kupplung 16A 230V	45 m	5 m	3x1,5 mm ² Proflexx
72880	51850325.GG.Ü	Schukostecker / Kupplung 16A 230V	45 m	5 m	3x2,5 mm ² Proflexx
72881	51850525.GG.Ü	CEE-Stecker / Kupplung 5x16A 400V	45 m	5 m	5x2,5 mm ² Proflexx
83740	518503152.Ü	Schukostecker / Kupplung 16A 230V	45 m	5 m	3x1,5 mm ² GIFAPLUS
83741	518503252.Ü	Schukostecker / Kupplung 16A 230V	45 m	5 m	3x2,5 mm ² GIFAPLUS
65385	518505252.Ü	CEE-Stecker / Kupplung 5x16A 400V	45 m	5 m	5x2,5 mm ² GIFAPLUS

Planen Sie mit unseren Technikern die optimale Ausführung für Ihren Anwendungsbereich!

Kostenloses Gravurschild sowie kostenlose Bedruckung des Kabels mit Ihrem Firmennamen ab einer Bestellmenge von 100 m pro Dimension.



Baureihe 504



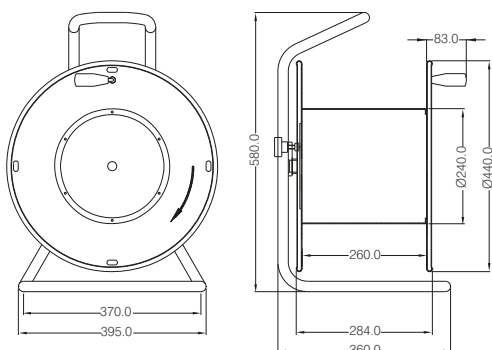
Technische Merkmale

- Traggestell und Rollenkörper aus Stahlrohr pulverbeschichtet
- Welle und Innenrohr aus Stahl
- Guter Tragekomfort
- Serienmäßig mit Überhitzungsschutz
- Standardfarbe RAL 3020 (verkehrsrot)
- Gewicht ohne Kabel ca. 11 kg

Baureihe 504, mit Überhitzungsschutz						
EDV-Nr.	Artikel-Nr.	Vollgummi-Stecker	Kabel-länge	Dimension / Kabeltype	Bestückung	
72814	504.1.2.80525.GG.Ü	CEE-Stecker 5x16A 400V	80 m	5x2,5 mm ² Proflexx	1/CEE-Steckdose 5x16A 400V 2/Schukosteckdosen 16A 230V	
72815	504.1.2.80540.GG.Ü	CEE-Stecker 5x16A 400V	80 m	5x4,0 mm ² Proflexx		
52475	504.1.2.805252.Ü	CEE-Stecker 5x16A 400V	80 m	5x2,5 mm ² GIFAPLUS		
52480	504.1.2.805402.Ü	CEE-Stecker 5x16A 400V	80 m	5x4,0 mm ² GIFAPLUS		
72816	504.11.80525.GG.Ü	CEE-Stecker 5x16A 400V	80 m	5x2,5 mm ² Proflexx	2/CEE-Steckdosen 5x16A 400V	
72817	504.11.80540.GG.Ü	CEE-Stecker 5x16A 400V	80 m	5x4,0 mm ² Proflexx		
52472	504.11.805252.Ü	CEE-Stecker 5x16A 400V	80 m	5x2,5 mm ² GIFAPLUS		
52473	504.11.805402.Ü	CEE-Stecker 5x16A 400V	80 m	5x4,0 mm ² GIFAPLUS		
72818	504.33.50560.GG.Ü	CEE-Stecker 5x32A 400V	50 m	5x6,0 mm ² Proflexx	2/CEE-Steckdosen 5x32A 400V	
52350	504.33.505602.Ü	CEE-Stecker 5x32A 400V	50 m	5x6,0 mm ² GIFAPLUS		
72819	504.3.92.50560.GG.Ü	CEE-Stecker 5x32A 400V	50 m	5x6,0 mm ² Proflexx	1/CEE-Steckdose 5x32A 400V 2/Schukosteckdosen 16A 230V 2/LS-Schalter 1pol. 16A	
52485	504.3.92.505602.Ü	CEE-Stecker 5x32A 400V	50 m	5x6,0 mm ² GIFAPLUS		
72821	504.6.25516.GG.Ü	CEE-Stecker 5x63A 400V	25 m	5x16,0 mm ² Proflexx	1/CEE-Steckdose 5x63A 400V	

Planen Sie mit unseren Technikern die optimale Ausführung für Ihren Anwendungsbereich!

Gravurschild sowie kostenlose Bedruckung des Kabels mit Ihrem Firmennamen ab einer Bestellmenge von 100 m pro Dimension.



Baureihe 505



Technische Merkmale

- Gestell: Stabiler Stahlrohrständer, pulverbeschichtet rot RAL 3020 (verkehrsrot), bereift mit Vollgummirädern Ø 200 mm
- Rollenkörper: Stahlblech, mit integrierter, kugelgelagerter Tragwelle und zwei Tragegriffen, wovon einer auch als Kurbel verwendet wird.
- Durchgehend stabile Tragwelle
- Einfacher Transport durch Kippen
- Die Kombination mit Steckdosen-Verteilern, abgestimmt auf die betrieblichen Erfordernisse, ist jederzeit möglich.
- Gewicht ohne Kabel ca. 30 kg

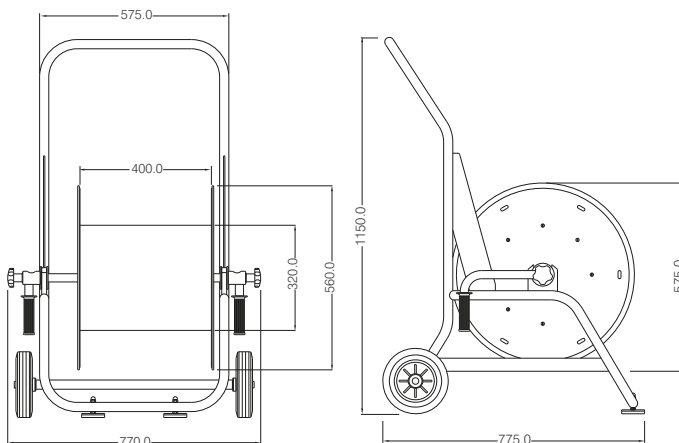
Max. Kabellängen lt. gültiger Vorschrift bzw. Fassungsvermögen:

Kabelquerschnitt	Kabeldurchmesser	Fassungsvermögen
5x4,0 mm ²	17,0 mm	100 m
5x6,0 mm ²	19,6 mm	100 m
5x10,0 mm ²	24,7 mm	70 m
5x16,0 mm ²	29,0 mm	50 m

Baureihe 505						
EDV-Nr.	Artikel-Nr.		Vollgummi-Stecker / Kupplung	Kabel-länge	Dimension / Kabeltype	
42302	505.KABELROLLE.O.GESTELL.CH	Rollenkörper lose	-	-	-	
40348	505.LEITUNGSROLLER.KURBEL.CH	Leitungsroller ohne Kabel	-	-	-	
68202	505.306356.505160.GG.57	Leitungsroller mit Kabel, Stecker und Kupplung	1/CEE-Stecker 5x63A 400V 1/CEE-Kupplung 5x63A 400V	50 m	5x16,0 mm ² Proflexx	

Planen Sie mit unseren Technikern die optimale Ausführung für Ihren Anwendungsbereich!

Gravurschild sowie kostenlose Bedruckung des Kabels mit Ihrem Firmennamen ab einer Bestellmenge von 100 m pro Dimension.





The image shows a complex industrial machine, likely used for manufacturing or processing. It features a prominent blue frame and a series of rollers. A control panel with a small screen and several buttons is visible on the left side. The machine is situated in a factory environment, with a large window in the background. The text 'Zugleitungsroller' and 'Schlauchaufroller' is overlaid on the right side of the image.

Zugleitungsroller
Schlauchaufroller

Baureihe 520



Technische Merkmale

- Fertig bestückter Zugleitungsroller, mit schwenkbarem Wandbügel
- Gehäuse aus schlagfestem Kunststoff schwarz/gelb
- Betriebsspannung max. 230V
- Schutzart: IP42
- Gewicht: ca. 3,0 kg

Baureihe 520 Erdleitungsroller

EDV-Nr.	Artikel-Nr.	Dimension / Leitung	Kabellänge	
106020	520.9006.P	1x6 mm ² - H05V-F	6 m + 1 m frei	

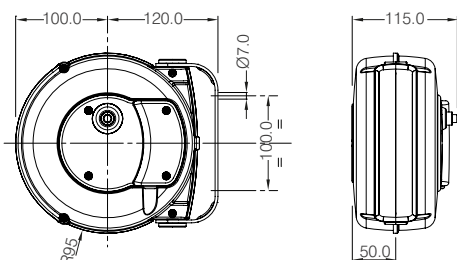
Baureihe 520 inkl. Überhitzungsschutz ohne Kupplung

EDV-Nr.	Artikel-Nr.	Vollgummi-Kupplung	Dimension / Leitung	Kabellänge	Leistung aufgerollt	Leistung abgerollt
48720	520.9004.Ü.P	-	3x1,5 mm ² - H05VV-F	5 m + 1 m frei	1.400W	1.900W

Baureihe 520 inkl. Überhitzungsschutz mit Kupplung

EDV-Nr.	Artikel-Nr.	Vollgummi-Kupplung	Dimension / Leitung	Kabellänge	Leistung aufgerollt	Leistung abgerollt
106022	520.9004.211.Ü	Schuko-Kupplung 16A 230V	3x1,5 mm ² - H05VV-F	5 m + 1 m frei	1.400W	1.900W

Planen Sie mit unseren Technikern die optimale Ausführung für Ihren Anwendungsbereich!



Baureihe 523



Technische Merkmale

- Fertig bestückter Zugleitungsroller, mit schwenkbarem Befestigungsbügel
- Geschlossenes Gehäuse aus schlagfestem Kunststoff gelb
- Rückzugssperre mit Zahnarretierung alle 50 cm, leicht ausschaltbar
- Betriebsspannung max. 750V
- Schutzart: IP42
- Gewicht: ca. 5,0 kg

Baureihe 523 Erdleitungsroller

EDV-Nr.	Artikel-Nr.	Dimension / Leitung	Kabellänge	
106024	523.4106.P	1x6 mm ² - H05V-F	15 m + 1 m frei	
91714	523.4116.P	1x16 mm ² - H05V-F	10 m + 1 m frei	

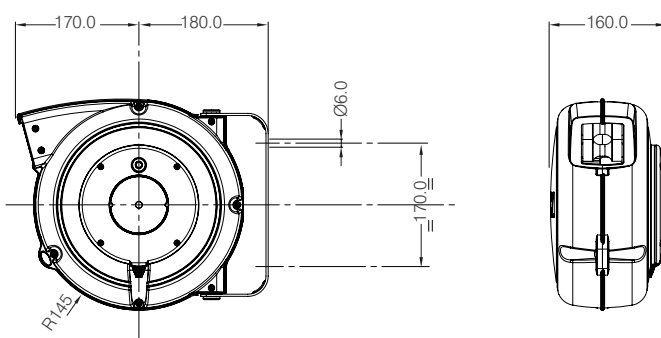
Baureihe 523 inkl. Überhitzungsschutz ohne Kupplung

EDV-Nr.	Artikel-Nr.	Vollgummi-Kupplung	Dimension / Leitung	Kabellänge	Leistung aufgerollt	Leistung abgerollt
103795	523.4315RNF.Ü.P	-	3x1,5 mm ² - H07RN-F	9 m + 1 m frei	1.200W	1.800W
106026	523.4325RNF.Ü.P	-	3x2,5 mm ² - H07RN-F	7 m + 1 m frei	1.900W	2.500W
106028	523.4515RNF.P	-	5x1,5 mm ² - H07RN-F	7 m + 1 m frei	1.400W	1.900W

Baureihe 523 inkl. Überhitzungsschutz mit Kupplung

EDV-Nr.	Artikel-Nr.	Vollgummi-Kupplung	Dimension / Leitung	Kabellänge	Leistung aufgerollt	Leistung abgerollt
106030	523.4315RNF.211.Ü	Schuko-Kupplung 16A 230V	3x1,5 mm ² - H07RN-F	9 m + 1 m frei	1.200W	1.800W
106031	523.4325RNF.211.Ü	Schuko-Kupplung 16A 230V	3x2,5 mm ² - H07RN-F	7 m + 1 m frei	1.900W	2.500W

Planen Sie mit unseren Technikern die optimale Ausführung für Ihren Anwendungsbereich!



Baureihe 524



Technische Merkmale

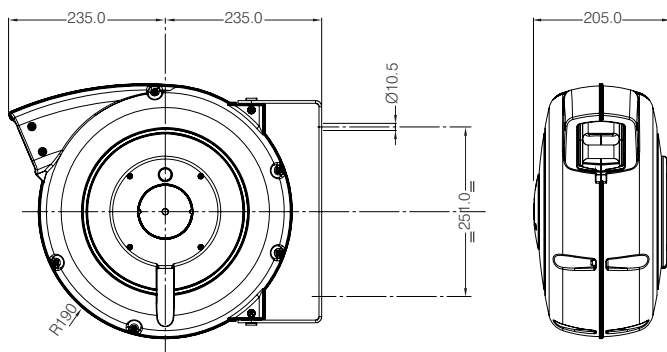
- Fertig bestückter Zugleitungsroller, mit schwenkbarem Wandbügel
- Gehäuse aus schlagfestem Kunststoff grau
- Rückzugsfeder aus Spezialstahl, werkseitig auf Dauerzug eingestellt, Arretierung einstellbar
- Betriebsspannung max. 750V
- Schutzart: IP42
- Gewicht: ca. 10 kg

Baureihe 524 Erdleitungsroller						
EDV-Nr.	Artikel-Nr.	Dimension / Leitung	Kabellänge			
106043	524.7116.P	1x16 mm ² - H05V-F	20 m + 2 m frei			

Baureihe 524 ohne Kupplung						
EDV-Nr.	Artikel-Nr.	Vollgummi-Kupplung	Dimension / Leitung	Kabellänge	Leistung aufgerollt	Leistung abgerollt
106033	524.7315RNF.P	-	3x1,5 mm ² - H07RN-F	20 m + 2 m frei	1.100W	1.800W
104280	524.7325RNF.P	-	3x2,5 mm ² - H07RN-F	17 m + 2 m frei	2.000W	3.000W
106034	524.7515RNF.P	-	5x1,5 mm ² - H07RN-F	15 m + 2 m frei	1.500W	2.200W
86241	524.7525RNF.P	-	5x2,5 mm ² - H07RN-F	10 m + 2 m frei	2.000W	3.000W

Baureihe 524 mit Kupplung						
EDV-Nr.	Artikel-Nr.	Vollgummi-Kupplung	Dimension / Leitung	Kabellänge	Leistung aufgerollt	Leistung abgerollt
85805	524.7315RNF.211	Schuko-Kupplung 16A 230V	3x1,5 mm ² - H07RN-F	20 m + 2 m frei	1.100W	1.800W
104281	524.7325RNF.211	Schuko-Kupplung 16A 230V	3x2,5 mm ² - H07RN-F	17 m + 2 m frei	2.000W	3.000W
86242	524.7525RNF.301657	CEE-Kupplung 16A 400V	5x2,5 mm ² - H07RN-F	10 m + 2 m frei	2.000W	3.000W

Planen Sie mit unseren Technikern die optimale Ausführung für Ihren Anwendungsbereich!



Baureihe 525



Technische Merkmale

- Fertig bestückter und voreingestellter Zugleitungsroller
- Robuste, industrietaugliche, offene Ausführung in Aluminium-Stahl, Epoxid-beschichtet
- Direktmontage an der Wand oder mit spezieller Schwenkhalterung
- Mit speziellem Federantrieb, Feder aus Spezialstahl mit hoher Widerstandsfähigkeit
- Öffnung der Kabelführung mittels Rollen
- Betriebsspannung max. 500V
- Schutzart: IP65
- Montagemöglichkeiten und -zubehör siehe Seite 22-23
- Der Zugleitungsroller wird werkseitig mit Dauerzueinstellung geliefert. Die Arretiervorrichtung kann vor Inbetriebnahme leicht eingeschaltet werden.
- Inkl. 2,5 m Anschlussleitung am Netzeingang, 2 m Leitung außenliegend
- Die angegebenen Leitungslängen beziehen sich auf Installationsart E (siehe Seite 23). Die effektiv nutzbare Leitungslänge ist abhängig von der jeweiligen Installationsart.

Baureihe 525 Erdleitungsroller

EDV-Nr.	Artikel-Nr.	Dimension / Leitung	Kabellänge	Halterung	Abmessungen in mm		
					A	B	C
101328	525.1711.1701.P	1x16 mm ² - H05V-F	30 m + 2 m frei	mit Schwenkhalter (1701)	440	160	365
106049	525.1711.1703.P	1x16 mm ² - H05V-F	30 m + 2 m frei	mit Wandhalter (1703)	440	160	365

Baureihe 525 ohne Kupplung mit Wandhalterung 1703

EDV-Nr.	Artikel-Nr.	Vollgummi-Kupplung	Dimension / Leitung	Kabellänge	Leistung aufgerollt	Leistung abgerollt	Abmessungen in mm		
							A	B	C
106050	525.1717RNF.1703.P	-	3x2,5 mm ² - H07RN-F	29 m + 2 m frei	2.000W	3.500W	440	160	365
106051	525.1753RNF.1703.P	-	5x2,5 mm ² - H07RN-F	24 m + 2 m frei	7.000W	9.500W	440	160	365
106052	525.1757RNF.1703.P	-	5x6,0 mm ² - H07RN-F	14 m + 2 m frei	17.000W	22.000W	550	160	410
106117	525.1766.1703.P	-	8x2,5 mm ² - H05VV-F	15 m + 2 m frei	7,5A	7,5A	440	160	410

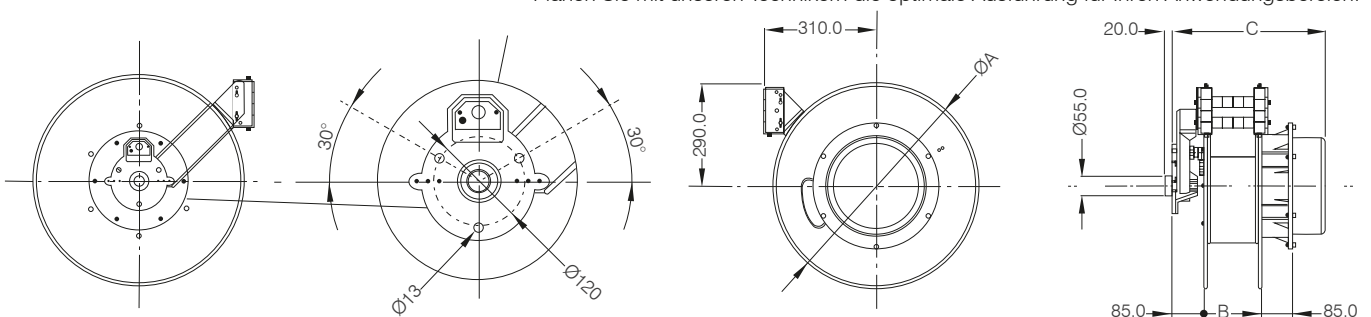
Baureihe 525 ohne Kupplung mit Schwenkhalter 1701

EDV-Nr.	Artikel-Nr.	Vollgummi-Kupplung	Dimension / Leitung	Kabellänge	Leistung aufgerollt	Leistung abgerollt	Abmessungen in mm		
							A	B	C
106118	525.1766.1701.P	-	8x2,5 mm ² - H05VV-F	15 m + 2 m frei	7,5A	7,5A	440	160	410

Baureihe 525 mit Kupplung mit Wandhalterung 1703

EDV-Nr.	Artikel-Nr.	Vollgummi-Kupplung	Dimension / Leitung	Kabellänge	Leistung aufgerollt	Leistung abgerollt	Abmessungen in mm		
							A	B	C
106054	525.1717RNF.1703.211.P	Schuko-Kupplung 16A 230V	3x2,5 mm ² - H07RN-F	29 m + 2 m frei	2.000W	3.500W	440	160	365
106055	525.1753RNF.1703.301657.P	CEE-Kupplung 16A 400V	5x2,5 mm ² - H07RN-F	24 m + 2 m frei	7.000W	9.500W	440	160	365
106056	525.1757RNF.1703.303257.P	CEE-Kupplung 32A 400V	5x6,0 mm ² - H07RN-F	14 m + 2 m frei	17.000W	22.000W	550	160	410

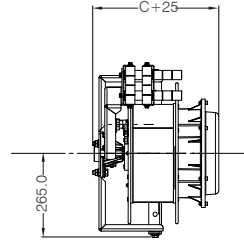
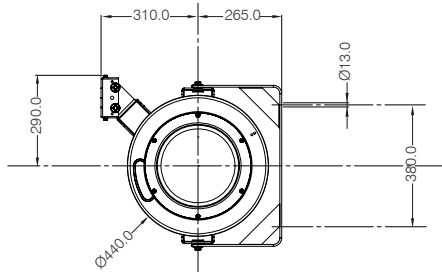
Planen Sie mit unseren Technikern die optimale Ausführung für Ihren Anwendungsbereich!



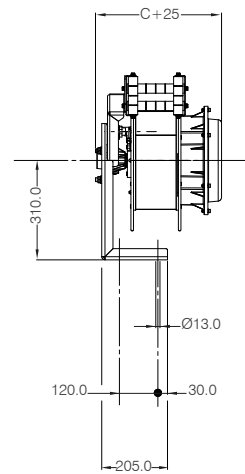
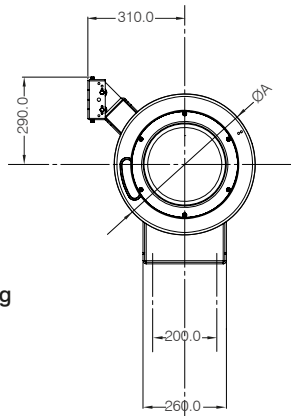
Zubehör Baureihe 525



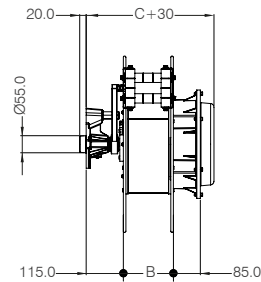
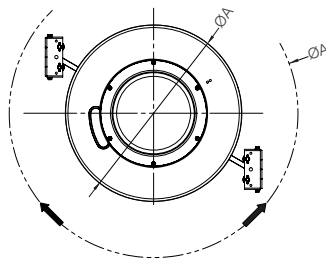
1701 - Schwenkhalter



1703 - Befestigungsvorrichtung



1704 - Schwenkarm



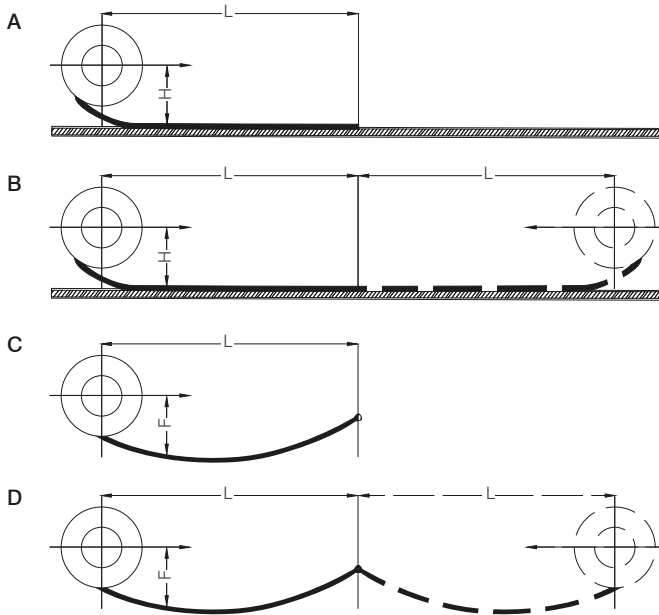
Baureihe 525 Zubehör

EDV-Nr.	Artikel-Nr.	Bezeichnung
101324	525.1701	Schwenkhalter für BR 525
87170	525.1703.BEFESTIGUNG	Befestigungsvorrichtung für Wand, Decke, Boden BR 525
106046	525.1704.SCHWENKARM	Schwenkbarer Arm für BR 525

Planen Sie mit unseren Technikern die optimale Ausführung für Ihren Anwendungsbereich!

Trommel Baureihe 525

auf beweglichem Teil montiert, waagrecht abrollen



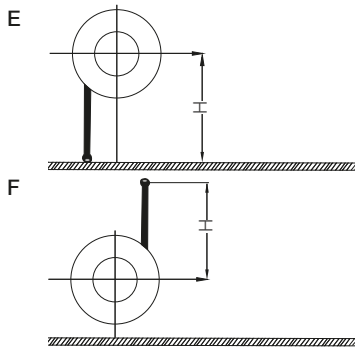
A abgerolltes Kabel am Boden, Abrollen in einer Richtung. Optimale Installation mit max. Einsatzmöglichkeiten

B abgerolltes Kabel am Boden, Abrollen in zwei Richtungen

C Kabel hängend, Abrollen in einer Richtung. Geringe Adernzahl, kurze Länge

D Kabel hängend, Abrollen in zwei Richtungen

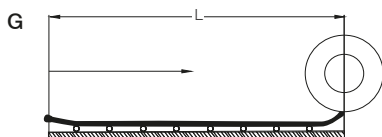
Trommel (BR 525) auf ortsfestem oder auf beweglichem Teil montiert, senkrechtes abrollen



E Mit oben montierter Trommel. Reduzierte Meterzahl durch Gewicht des Kabels

F Mit unten montierter Trommel. Optimale Installation mit max. Einsatzmöglichkeiten

Trommel (BR 525) auf ortsfestem oder auf beweglichem Teil montiert, senkrechtes abrollen



G Kabel auf Rollen, Abrollen in einer Richtung

Wenn Länge und Querschnitt zunehmen, vergrößert sich das Eigengewicht der Rolle. Die Installationsmöglichkeiten des Kabels werden daher eingeschränkt.

Baureihe 580

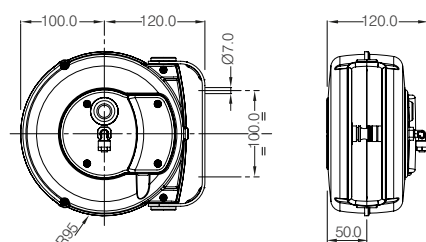


Technische Merkmale

- Schlauchaufroller für Luft und Kaltwasser
- Ideal für Industrie, Gewerbe und Hobby
- Gehäuse aus schlagfestem Kunststoff schwarz / gelb
- Rolle werkseitig mit Arretierung eingestellt, ca. alle 50 cm, umstellbar auf Dauerzug
- Betriebsdruck: max. 12 bar
- Schwenkbarer Bügel für Wand- und Deckenbefestigung
- Umgebungstemperatur: - 5° bis + 40°C
- Gewicht ca. 2 kg

Baureihe 580					
EDV-Nr.	Artikel-Nr.	Schlauchlänge aufgewickelt	Innen-Ø	Anschluss	Druck
65613	580.9100/6	5,5 m + 1 m frei	5,5 mm	1/4"	12 bar

Planen Sie mit unseren Technikern die optimale Ausführung für Ihren Anwendungsbereich!



Baureihe 584



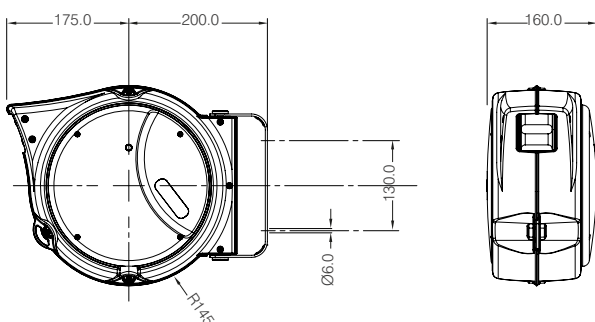
Technische Merkmale

- Schlauchaufroller für Luft
- Zugangsschlauch: 1,5 m
- Ideal für Industrie, Gewerbe und Hobby
- Gehäuse aus hochwertigem Spezialkunststoff
- Rolle werkseitig mit Arretierung eingestellt, ca. alle 50 cm, umstellbar auf Dauerzug
- Betriebsdruck: max. 15 bar
- Schwenkbarer Bügel aus Metall
- Umgebungstemperatur: - 5° bis + 40°C
- Gewicht AM80 ca. 4,5 kg
- Gewicht AM85 ca. 8,0 kg

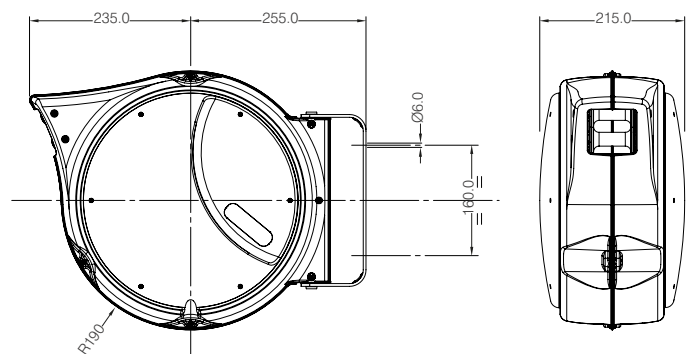
Baureihe 584					
EDV-Nr.	Artikel-Nr.	Schlauchlänge aufgewickelt	Innen-Ø	Anschluss	Druck
105623	584.AM80/8	9 m + 1 m frei	8 mm	1/4"	15 bar
104534	584.AM85/8	15 m + 1 m frei	8 mm	1/4"	15 bar
105624	584.AM85/10	15 m + 1 m frei	10 mm	1/4"	15 bar

Planen Sie mit unseren Technikern die optimale Ausführung für Ihren Anwendungsbereich!

AM80



AM85



Baureihe 587



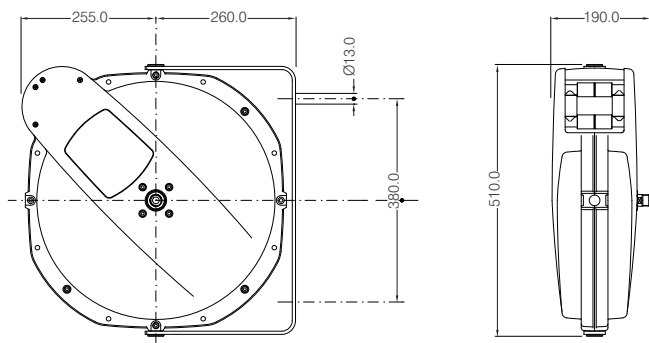
Technische Merkmale

- Schlauchaufroller für Luft und Kaltwasser
- Geschlossene Ausführung mit hoher Druckfestigkeit von 20 bar
- Massives Alu-Druckgehäuse, pulverbeschichtet, gelb
- Stoppvorrichtung für gewünschte Schlauchlänge
- Betriebsdruck: max. 20 bar
- Durchgangsgelenk Messing/rostfreier Stahl
- Eingangsanschluss an Durchgangsgelenk
- Polyurethan-Schlauch
- Zugang: 1/2"
- Schwenkbarer Bügel für Wand- oder Deckenbefestigung
- Umgebungstemperatur: - 5° bis + 50°C
- Gewicht: ca. 20 kg

Baureihe 587

EDV-Nr.	Artikel-Nr.	Schlauchlänge aufgewickelt	Innen-Ø	Anschluss	Druck
67014	587.8803	20 m + 1 m frei	10 mm	3/8"	20 bar
65347	587.8804	15 m + 1 m frei	12,5 mm	1/2"	20 bar

Planen Sie mit unseren Technikern die optimale Ausführung für Ihren Anwendungsbereich!



Baureihe 588



Technische Merkmale

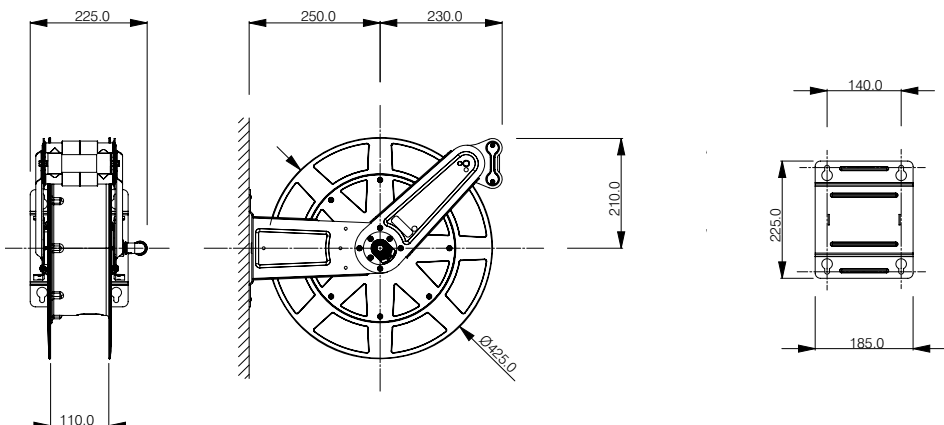
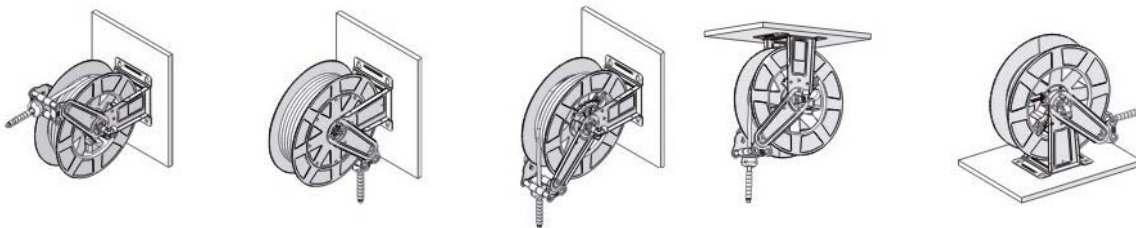
- Schlauchaufroller für Luft und Kaltwasser
- Großes Modell, vielseitig montierbar, offene Anordnung
- Rollenkörper aus hochwertigem Spezial-Kunststoff
- Glänzender Polyurethan-Schlauch
- Betriebsdruck: max. 20 bar
- Stützbügel aus verzinktem, rostfreiem Stahl
- Stoppvorrichtung für gewünschte Schlauchlänge
- Durchgangsgelenk Messing/rostfreier Stahl
- Eingangsanschluss an Durchgangsgelenk
- Universal-Schlauch mit Arretierstopfen
- Zugang: 1/2"
- Mit Zusatzvorrichtung schwenkbar
- Umgebungstemperatur: - 10° bis + 50°C
- Gewicht: ca. 17 kg

Baureihe 588					
EDV-Nr.	Artikel-Nr.	Schlauchlänge aufgewickelt	Innen-Ø	Anschluss	Druck
118260	588.8424	20 m + 1 m frei	10 mm	3/8"	20 bar
115587	588.8427	20 m + 1 m frei	12,5 mm	1/2"	20 bar

Baureihe 588 Zubehör			
EDV-Nr.	Artikel-Nr.	Bezeichnung	
115588	588.8400/SW	Schwenkvorrichtung für BR 588	

Planen Sie mit unseren Technikern die optimale Ausführung für Ihren Anwendungsbereich!

Montagemöglichkeiten



Baureihe 589



Technische Merkmale

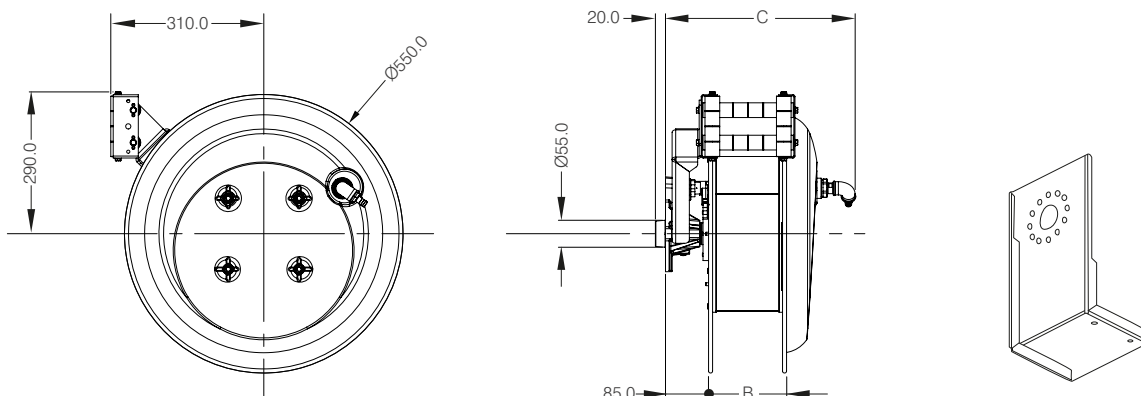
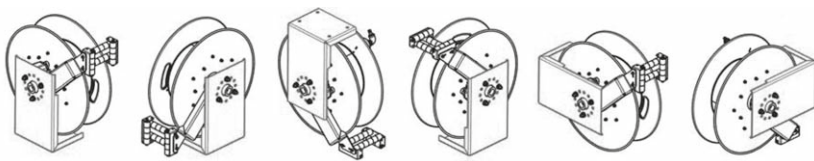
- Schlauchaufroller für Luft und Kaltwasser
- Geschlossene Ausführung mit hoher Druckfestigkeit bis zu 20 bar
- Ausführung in heißlackiertem Aluminium und Stahl
- Seitlicher Befestigungsflansch aus Aluminium mit integrierter Zahnarretierung (Lieferung erfolgt mit ausgeschalteter Arretierung und kann einfach vor Inbetriebnahme aktiviert werden)
- Öffnung der Schlauchführung mit Rollen
- Optimiertes Durchgangsgelenk verhindert Luftstau
- Spezieller Federantrieb, Feder aus Spezialstahl mit hoher Widerstandskraft
- Zugangsschlauch: 1 m
- Umgebungstemperatur: - 5° bis + 40°C
- Zusatzvorrichtung für Decken-, Wand oder Bodenmontage

Baureihe 589								
EDV-Nr.	Artikel-Nr.	Schlauchlänge aufgewickelt	Innen-Ø	Anschluss	Druck	Abmessungen in mm		
						B	C	
73205	589.8921	30 m + 2 m frei	10 mm	3/8"	20 bar	130	360	
105625	589.8931	30 m + 2 m frei	13 mm	1/2"	20 bar	130	360	
83889	589.8941	15 m + 2 m frei	19 mm	3/4"	10 bar	160	390	

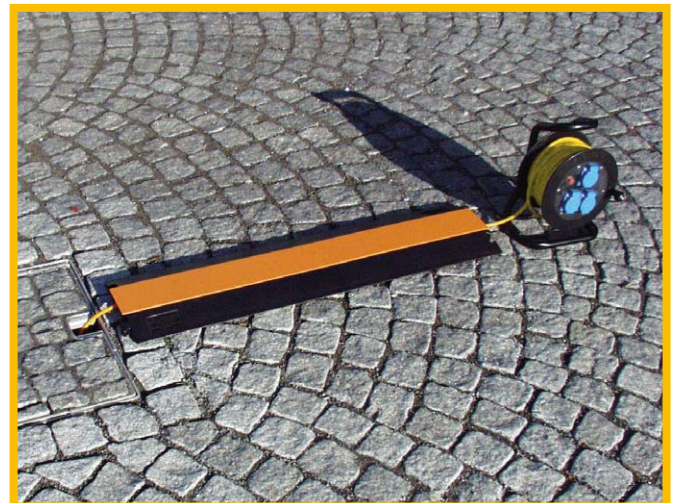
Baureihe 589 Zubehör			
EDV-Nr.	Artikel-Nr.	Bezeichnung	
83890	589.8901.WANDBEFESTIGUNG	Montagevorrichtung für Decken-, Wand- oder Bodenmontage BR 589	

Planen Sie mit unseren Technikern die optimale Ausführung für Ihren Anwendungsbereich!

Montagemöglichkeiten



Standard - Leitungsroller / Vollgummi



Zugleitungsroller - Schlauchaufroller



Zugleitungsroller - Schlauchaufroller



NEHMEN SIE MIT UNS KONTAKT AUF



GIFAS
ELECTRIC

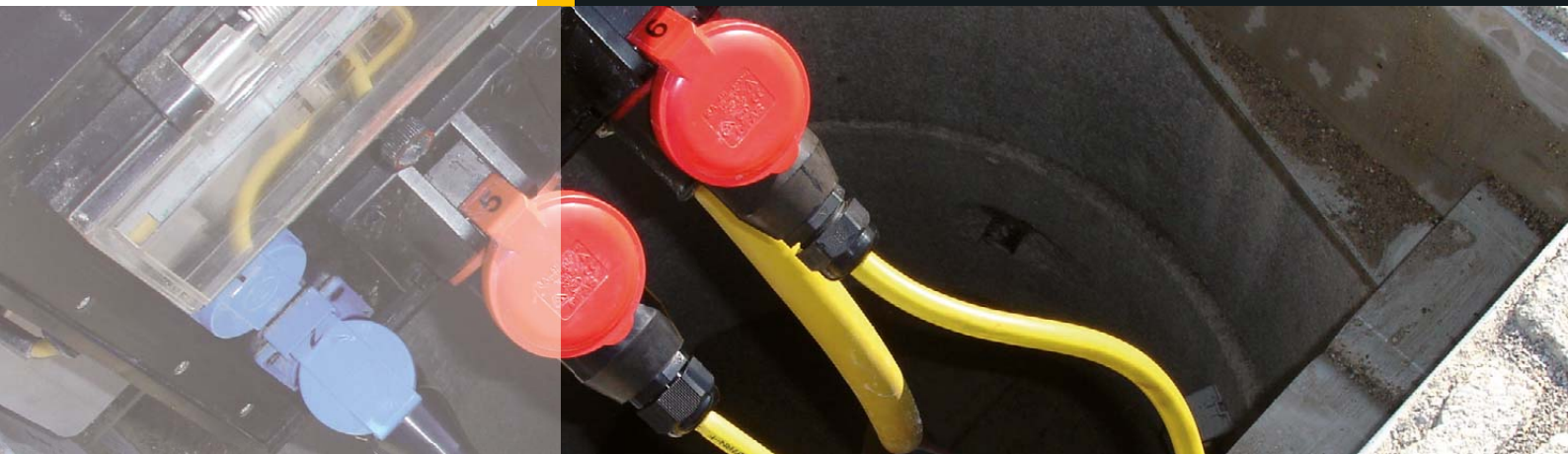
GIFAS ELECTRIC
Gesellschaft m.b.H
Strass 2
5301 Eugendorf
AUSTRIA

🌐 www.gifas.at
✉ verkauf@gifas.at
☎ +43 6225/7191-0
☎ +49 8654/404-2000

Technische Änderungen vorbehalten 10/2023/1.0

QUALITÄT MIT SYSTEM

Steckverbindungen



Schutzkontakt-Steckverbindungen Vollgummi-CEE-Steckverbindungen

Seite 4 - 6

Vollgummi Schutzkontakt-Steckverbind.



Seite 4

Schutzkontakt-Steckverbind.



Seite 4

Schutzkontakt-Steckverbind. wasserdicht



Seite 4

CEE-Steckverbind.



Seite 5

CEE-Einbau- & Wandsteckdosen



Seite 6

Vollgummi-CEE-Kleinspannungs-Steckvorrichtungen

Seite 7

CEE-Kleinspannungs-Steckvor.



Seite 7

Vollgummi-Reduzierungen

Seite 8

Vollgummi-Reduzierungen



Seite 8

Kunststoff-CEE-Steckverbindungen Einbausteckdosen

Seite 9 - 10

CEE-Stecker und Kupplungen



Seite 9

Einbausteckdosen



Seite 10

Kunststoff-CEE-Gerätestecker

Seite 11

CEE-Gerätestecker



Seite 11

**Sonder-Steckver-
bindungen**
**Industriesteckvor-
richtungen**

Seite 14 - 19

Einleiter-Hoch-
stromsteckverbin-
dung Powersafe Dekontakto-
ren / Steckvor-
richtungen



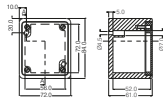
Seite 14 - 17

Seite 18 - 19

Maßtabellen

Seite 12 - 13

Maßtabellen
Abmessungen



Seite 12 - 13

Vollgummi-Schutzkontakt-Steckverbindungen mit vernickelten Kontakten



Vollgummi-Schutzkontakt-Stecker, IP44			
EDV-Nr.	Artikel-Nr.	Ampere	Volt
10735	111	16A	230V

Industrierausführung, für Leitungen bis 3x2,5mm².



Vollgummi-Schutzkontakt-Kupplung, IP44			
EDV-Nr.	Artikel-Nr.	Ampere	Volt
10930	211	16A	230V

Industrierausführung, für Leitungen bis 3x2,5mm².



Vollgummi-Dreifach-Schutzkontakt-Kupplung, IP44			
EDV-Nr.	Artikel-Nr.	Ampere	Volt
11288	313	16A	230V

Industrierausführung, für Leitungen bis 3x2,5mm².

Schutzkontakt-Steckverbindungen – wasserdicht mit vernickelten Kontakten



Schutzkontakt-Stecker, IP68			
EDV-Nr.	Artikel-Nr.	Ampere	Volt
120224	111.BLAU.IP68. DE+FB.HP	16A	250V



Schutzkontakt-Kupplung, IP68			
EDV-Nr.	Artikel-Nr.	Ampere	Volt
124405	211.BLAU.IP68.HP	16A	250V



Einbau-Schutzkontakt-Steckdose, IP68			
EDV-Nr.	Artikel-Nr.	Ampere	Volt
134287	309.BLAU.IP68.HP*	16A	250V

Schutzkontakt-Steckverbindungen mit vernickelten Kontakten



Einbau-Schutzkontakt-Steckdose, IP54			
EDV-Nr.	Artikel-Nr.	Ampere	Volt
11212	309*	16A	230V

Aus bruchfestem Thermoplast, mit Klappdeckel und erhöhter Dichtung.



Vollgummi-Aufbau-Schutzkontakt-Steckdose, IP65			
EDV-Nr.	Artikel-Nr.	Ampere	Volt
70682	1010.309.IP68.1M20*	16A	230V

Schwarzes Vollgummi-Gehäuse BR 1010, 1/Kabelverschraubung M20. Großer Anschlussraum.



Aufbau-Schutzkontakt-Steckdose, IP54			
EDV-Nr.	Artikel-Nr.	Ampere	Volt
13799	308*	16A	230V

Vollgummi-Gehäuse BR 308, grau RAL 7035, 1/Kabelverschraubung M16.



Vollgummi-Aufbau-Schutzkontakt-Dreifachverteiler, IP65			
EDV-Nr.	Artikel-Nr.	Ampere	Volt
72396	1616.3X309.BLAU. IP68.3EKL.1M20	16A	230V

Schwarzes Vollgummi-Gehäuse BR 1616, 1/Kabelverschraubung M20.



Aufbau-Schutzkontakt-Steckdose, IP54			
EDV-Nr.	Artikel-Nr.	Ampere	Volt
25077	21309.PA*	16A	230V

Schwarzes Vollgummi-Gehäuse BR 2100 1/Kabelverschraubung M20. Großer Anschlussraum, jederzeit auf Industriesteckvorrichtungen CEE 16A 2P + E 230 V umrüstbar.

* Abmessungen siehe Seite 13.

Vollgummi-CEE-Steckverbindungen
mit vernickelten Kontakten

230V 50-60Hz	3pol. 6h	400V 50-60Hz	5pol. 6h
------------------------	----------	------------------------	----------



Vollgummi-CEE-Stecker						
Ampere	Polzahl	EDV-Nr.	Artikel-Nr.	EDV-Nr.	Artikel-Nr.	Schutzart
16A	2P + PE	10870	201636			IP44
16A	3P + N + PE			11090	301656	IP44



Vollgummi-CEE-Kupplung						
Ampere	Polzahl	EDV-Nr.	Artikel-Nr.	EDV-Nr.	Artikel-Nr.	Schutzart
16A	2P + PE	10878	201637			IP44
16A	3P + N + PE			11098	301657	IP44



Vollgummi-CEE-Stecker						
Ampere	Polzahl	EDV-Nr.	Artikel-Nr.	EDV-Nr.	Artikel-Nr.	Schutzart
32A	3P + N + PE			11141	303256	IP44

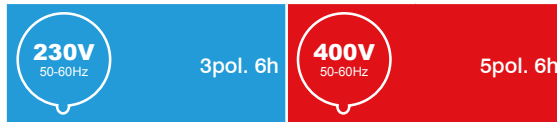


Vollgummi-CEE-Kupplung						
Ampere	Polzahl	EDV-Nr.	Artikel-Nr.	EDV-Nr.	Artikel-Nr.	Schutzart
32A	3P + N + PE			11151	303257	IP44



Vollgummi-CEE-Stecker						
Ampere	Polzahl	EDV-Nr.	Artikel-Nr.	EDV-Nr.	Artikel-Nr.	Schutzart
63A	3P + N + PE			11194	306356	IP67

Vollgummi-CEE-Einbau- und Wandsteckdosen mit vernickelten Kontakten



Vollgummi-CEE-Einbausteckdose						
Ampere	Polzahl	EDV-Nr.	Artikel-Nr.	EDV-Nr.	Artikel-Nr.	Schutzart
16A	2P + PE	10884	201639*			IP44
16A	3P + N + PE			11106	301659*	IP44
16A	3P + N + PE			11108	301659.S*	IP44



Vollgummi-CEE-Einbausteckdose						
Ampere	Polzahl	EDV-Nr.	Artikel-Nr.	EDV-Nr.	Artikel-Nr.	Schutzart
32A	3P + N + PE			11155	303259*	IP44

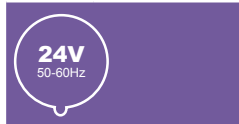


Vollgummi-CEE-Wandsteckdose						
Ampere	Polzahl	EDV-Nr.	Artikel-Nr.	EDV-Nr.	Artikel-Nr.	Schutzart
16A	2P + PE	26078	21201639*			IP44
16A	3P + N + PE			25243	26301659*	IP44



Vollgummi-CEE-Wandsteckdose						
Ampere	Polzahl	EDV-Nr.	Artikel-Nr.	EDV-Nr.	Artikel-Nr.	Schutzart
32A	3P + N + PE			25321	25303259*	IP44

* Abmessungen siehe Seite 12-13.

**Vollgummi-CEE-Kleinspannungs-
Steckvorrichtungen mit vernickelten Kontakten**


Vollgummi-CEE-Stecker						
Ampere	Polzahl	EDV-Nr.	Artikel-Nr.	EDV-Nr.	Artikel-Nr.	Schutzart
16A	2P	10949	241626	11515	421626	IP44



Vollgummi-CEE-Kupplung						
Ampere	Polzahl	EDV-Nr.	Artikel-Nr.	EDV-Nr.	Artikel-Nr.	Schutzart
16A	2P	10952	241627	11516	421627	IP44



Vollgummi-CEE-Einbausteckdose						
Ampere	Polzahl	EDV-Nr.	Artikel-Nr.	EDV-Nr.	Artikel-Nr.	Schutzart
16A	2P	10956	241629*	11519	421629*	IP44



Vollgummi-CEE-Wandsteckdose						
Ampere	Polzahl	EDV-Nr.	Artikel-Nr.	EDV-Nr.	Artikel-Nr.	Schutzart
16A	2P	25141	21241629*	26135	21421629*	IP44

* Abmessungen siehe Seite 12-13.

Vollgummi-Reduzierungen



GIFAS-Reduzierungen sind nach der gültigen ÖVE-Norm gefertigt und bieten dem Anwender durch den Einbau von Leitungsschutz- bzw. FI-Schutzschaltern ein Höchstmaß an Sicherheit.

Ein gleichzeitig allpoliges Ausschalten und eine gefahrlose Wiedereinschaltung ist gewährleistet.

In folgender Norm sind die Adapter mit Industriesteckverbindungen geregelt: EN 50250.

Schutzeinrichtungen zum Schutz bei Überlast müssen an allen Stellen eingebaut werden, an denen der zulässige Dauerstrom I_z gemindert wird, sofern die vorgeschaltete Schutzeinrichtung den Schutz nicht sicherstellen kann.

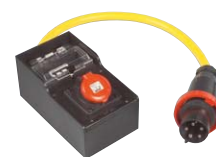
Einteilige Adapter mit industriellen Steckvorrichtungen (Kragensteckvorrichtungen) sind nicht zulässig. Zwischen dem Stecker und Steckdosenteil muss eine flexible Leitung von mindestens 0,80 m in Österreich und von etwa 1,00 m in Deutschland sein.

Vollgummi-Reduzierungen				
EDV-Nr.	Artikel-Nr.	Zugang	Abgang	Absicherung
48378	21161.PA.2M.GG	2 m Proflexx 3x2,5 mm ² mit Vollgummi-CEE-Stecker 5x16A 400V	1/Schutzkontaktsteckdose 16A 230V	
48379	213201.PA.2M.GG	2 m Proflexx 3x4,0 mm ² mit Vollgummi-CEE-Stecker 5x32A 400V	1/Schutzkontaktsteckdose 16A 230V	Glasrohrsicherung 16A



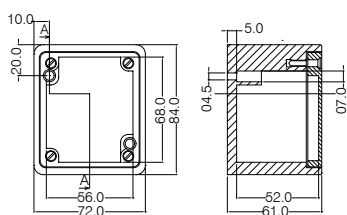
BxHxT: 72x84x61 mm

Vollgummi-Reduzierungen				
EDV-Nr.	Artikel-Nr.	Zugang	Abgang	Absicherung
77498	723219.2M.GG	2 m Proflexx 5x4,0 mm ² mit Vollgummi-CEE-Stecker 5x32A 400V	1/Vollgummi-CEE-Steckdose 5x16A 400V	1/LS-Schalter 3pol. 16A
77499	726319.2M.GG	2 m Proflexx 5x16,0 mm ² mit Vollgummi-CEE-Stecker 5x63A 400V	1/Vollgummi-CEE-Steckdose 5x16A 400V	1/LS-Schalter 3pol. 16A
77497	726339.2M.GG	2 m Proflexx 5x16,0 mm ² mit Vollgummi-CEE-Stecker 5x63A 400V	1/Vollgummi-CEE-Steckdose 5x32A 400V	1/LS-Schalter 3pol. 32A

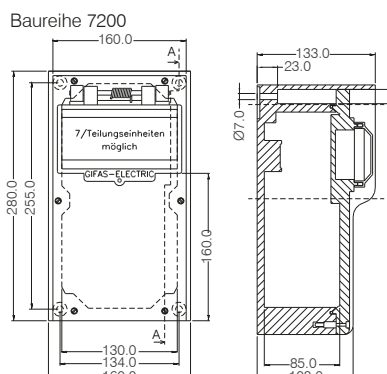


BxHxT: 160x280x133 mm
Das Sicherungsmaterial ist unter einer schlagfesten Klarsichtabdeckung spritzwassergeschützt eingebaut.

Unser Technikerteam plant die optimale Ausführung für Ihre Anwendungsbereiche.
Baureihe 2100



CE ÖVE



07/2023/1.0

Kunststoff-CEE-Steckverbindungen
mit vernickelten Kontakten



CEE-Stecker						
Ampere	Polzahl	EDV-Nr.	Artikel-Nr.	EDV-Nr.	Artikel-Nr.	Schutzart
16A	2P + PE	107521	201636.HG			IP44
16A	3P + N + PE			107522	301656.HG	IP44
32A	3P + N + PE			107524	303256.HG	IP44
CEE-Phasenwender						
Ampere	Polzahl	EDV-Nr.	Artikel-Nr.	EDV-Nr.	Artikel-Nr.	Schutzart
16A	3P + N + PE			61558	3016562.HP	IP44
32A	3P + N + PE			92649	3032562.HP	IP44
CEE-Kupplung						
Ampere	Polzahl	EDV-Nr.	Artikel-Nr.	EDV-Nr.	Artikel-Nr.	Schutzart
16A	2P + PE	107564	201637.HG			IP44
16A	3P + N + PE			107565	301657.HG	IP44
32A	3P + N + PE			18853	303257.HP	IP44



CEE-Stecker						
Ampere	Polzahl	EDV-Nr.	Artikel-Nr.	EDV-Nr.	Artikel-Nr.	Schutzart
16A	2P + PE	107527	201636.WD.HG			IP67
16A	3P + N + PE			88523	301656.WD.HP	IP67
32A	3P + N + PE			67976	303256.WD.HP	IP67
CEE-Phasenwender						
Ampere	Polzahl	EDV-Nr.	Artikel-Nr.	EDV-Nr.	Artikel-Nr.	Schutzart
16A	3P + N + PE			107530	3016562.WD.HG	IP67
32A	3P + N + PE			107531	3032562.WD.HG	IP67
CEE-Kupplung						
Ampere	Polzahl	EDV-Nr.	Artikel-Nr.	EDV-Nr.	Artikel-Nr.	Schutzart
16A	2P + PE	107665	201637.WD.HG			IP67
16A	3P + N + PE			93048	301657.WD.HP	IP67
32A	3P + N + PE			107667	303257.WD.HG	IP67



CEE-Stecker						
Ampere	Polzahl	EDV-Nr.	Artikel-Nr.	EDV-Nr.	Artikel-Nr.	Schutzart
63A	3P + N + PE			107532	306356.WD.HG	IP67
CEE-Kupplung						
Ampere	Polzahl	EDV-Nr.	Artikel-Nr.	EDV-Nr.	Artikel-Nr.	Schutzart
63A	3P + N + PE			107712	306357.WD.HG	IP67

Weitere Ausführungen auf Anfrage!

Kunststoff-CEE-Einbausteckdosen mit vernickelten Kontakten

230V 50-60Hz	3pol. 6h	400V 50-60Hz	4pol. 6h 5pol. 6h
------------------------	----------	------------------------	----------------------



Kunststoff-CEE-Einbausteckdosen, schräg						
Ampere	Polzahl	EDV-Nr.	Artikel-Nr.	EDV-Nr.	Artikel-Nr.	Schutzart
16A	2P + PE	107713	201639.HG*			IP44
16A	3P + N + PE			88892	301659.92X100MM.HP	IP44
32A	3P + N + PE			88893	303259.92X100MM.HP	IP44



Kunststoff-CEE-Einbausteckdosen, schräg						
Ampere	Polzahl	EDV-Nr.	Artikel-Nr.	EDV-Nr.	Artikel-Nr.	Schutzart
16A	2P + PE	107716	201639.WD.HG*			IP67
16A	3P + N + PE			46201	301659.WD.92X100MM.HP*	IP67
32A	3P + N + PE			67975	303259.WD.92X100MM.HP*	IP67



Kunststoff-CEE-Einbausteckdosen, gerade						
Ampere	Polzahl	EDV-Nr.	Artikel-Nr.	EDV-Nr.	Artikel-Nr.	Schutzart
16A	2P + PE	134672	201639.G.75X75MM.HP			IP44
16A	3P + N + PE			11116	301659.G.HG*	IP44
32A	3P + N + PE			28746	303259.G.HG*	IP44



Kunststoff-CEE-Einbausteckdosen, gerade						
Ampere	Polzahl	EDV-Nr.	Artikel-Nr.	EDV-Nr.	Artikel-Nr.	Schutzart
16A	2P + PE	107723	201639.G.WD.HG*			IP67
16A	3P + N + PE			88522	301659.G.WD.75X75MM.HP*	IP67
32A	3P + N + PE			107725	303259.G.WD.HG*	IP67

CEE-Einbau- und Wandsteckdosen mit vernickelten Kontakten



CEE-Einbausteckdose						
Ampere	Polzahl	EDV-Nr.	Artikel-Nr.	EDV-Nr.	Artikel-Nr.	Schutzart
63A	3P + E			11192	306349*	IP67
63A	3P + N + PE			11200	306359*	IP67



Wandsteckdose im Vollgummi-Gehäuse						
Ampere	Polzahl	EDV-Nr.	Artikel-Nr.	EDV-Nr.	Artikel-Nr.	Schutzart
63A	3P + E			47616	7250.306349.EKL.1M32*	IP65
63A	3P + N + PE			46328	7250.306359.5HKL.16.1M32*	IP65

* Abmessungen siehe Seite 12-13.

Kunststoff-CEE-Gerätestecker mit vernickelten Kontakten

230V <small>50-60Hz</small>	3pol. 6h	400V <small>50-60Hz</small>	4pol. 6h 5pol. 6h
---------------------------------------	----------	---------------------------------------	----------------------



CEE-Winkel-Einbaugerätetecker						
Ampere	Polzahl	EDV-Nr.	Artikel-Nr.	EDV-Nr.	Artikel-Nr.	Schutzart
16A	3P + N + PE			86228	3016556.HP*	IP44
32A	3P + N + PE			120595	3032556.HP*	IP44



CEE-Wandgerätetecker						
Ampere	Polzahl	EDV-Nr.	Artikel-Nr.	EDV-Nr.	Artikel-Nr.	Schutzart
16A	2P + PE	46771	2016386.HY*			IP44
16A	3P + N + PE			11103	3016586.HM*	IP44
32A	3P + N + PE			11154	3032586.HM*	IP44



CEE-Einbaugerätetecker						
Ampere	Polzahl	EDV-Nr.	Artikel-Nr.	EDV-Nr.	Artikel-Nr.	Schutzart
16A	2P + PE	10891	2016396.HP*			IP44
16A	3P + N + PE			11118	3016596*	IP44
32A	2P + PE	10908	2032396.HP*			IP44
32A	3P + PE			11138	3032496*	IP44
32A	3P + N + PE			11166	3032596*	IP44
63A	3P + PE			11193	3063496.HPGERADE*	IP67
63A	3P + N + PE			11207	3063596.HPGERADE*	IP67

* Abmessungen siehe Seite 12-13.

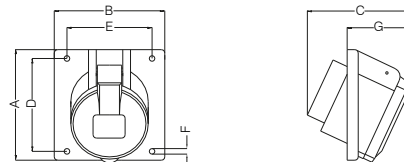
Maßtabelle – CEE-Einbausteckdosen und Gerätestecker

Vollgummi-CEE-Einbausteckdosen

EDV-Nr.	Ampere	Volt	Polzahl	A	B	C	D	E	F	G
10956	16A	24V	2P	75	64	80	60	52	5,5	60
11519	16A	42V	2P	75	64	80	60	52	5,5	60
10884	16A	230V	3P	75	64	87	60	52	5,5	60
11106	16A	400V	5P	100	100	103	85	77	5,5	60
11108	16A	400V	5P*	100	82	103	85	59	5,5	60
11155	32A	400V	5P	100	100	121	85	77	5,5	70

*Schmal Flanschausführung

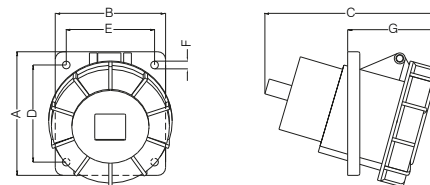
Vollgummi-CEE-Einbausteckdosen



Kunststoff-CEE-Einbausteckdosen, schräg

EDV-Nr.	Ampere	Volt	Polzahl	A	B	C	D	E	F	G	Schutzart
107713	16A	230V	3P	73,5	64	95	60	52	5,3	52	IP44
88892	16A	400V	5P	100	92	90	85	77	5,5	52	IP44/IP54
88893	32A	400V	5P	100	92	103	85	77	5,5	55	IP44/IP54
107716	16A	230V	3P	73,5	64	102	60	52	5,3	61	IP67
46201	16A	400V	5P	100	92	96	85	77	5,5	58	IP67
67975	32A	400V	5P	100	92	110	85	77	5,5	62	IP67
11192	63A	400V	4P	112	100	144	88	80	7,0	80	IP67
11200	63A	400V	5P	112	100	144	88	80	7,0	80	IP67

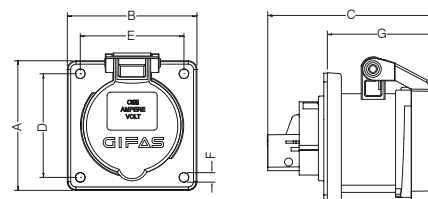
Kunststoff-CEE-Einbausteckdosen, schräg



Kunststoff-CEE-Einbausteckdosen, gerade

EDV-Nr.	Ampere	Volt	Polzahl	A	B	C	D	E	F	G	Schutzart
134672	16A	230V	3P	75	75	76	60	60	5,5	55	IP44/IP54
11116	16A	400V	5P	70	70	76	56	56	5,5	55	IP44/IP54
28746	32A	400V	5P	70	70	90	56	56	5,5	67	IP44/IP54
107723	16A	230V	3P	75	75	96	60	60	5,3	62	IP67
88522	16A	400V	5P	75	75	80	60	60	5,5	59	IP67
107725	32A	400V	5P	85	75	112	60	60	5,3	74	IP67

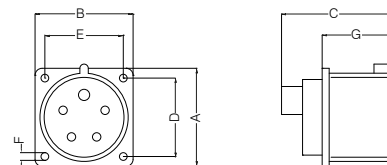
Kunststoff-CEE-Einbausteckdosen, gerade



CEE-Einbaugerätestecker

EDV-Nr.	Ampere	Volt	Polzahl	A	B	C	D	E	F	G
10891	16A	230V	3P	70	70	63	56	56	5,5	42
11118	16A	400V	5P	70	70	62	56	56	5,5	42
10908	32A	230V	3P	70	70	72	56	56	5,5	51
11138	32A	400V	4P	70	70	72	56	56	5,5	51
11166	32A	400V	5P	70	70	72	56	56	5,5	51
11193	63A	400V	4P	100	100	117	80	80	7,0	109
11207	63A	400V	5P	100	100	117	80	80	7,0	109

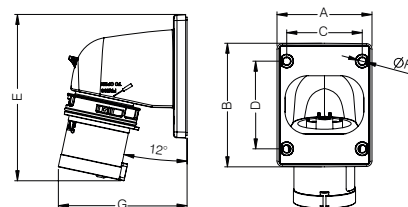
CEE-Einbaugerätestecker



CEE-Winkel-Einbaugerätestecker

EDV-Nr.	Ampere	Volt	Polzahl	A	B	C	D	E	F	G
86228	16A	400V	5P	90	100	77	85	153	5,0	98
120595	32A	400V	5P	90	100	77	85	164	5,0	103

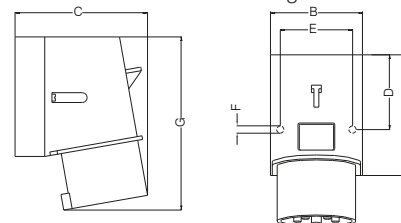
CEE-Winkel-Einbaugerätestecker



CEE-Wandgerätestecker

EDV-Nr.	Ampere	Volt	Polzahl	A	B	C	D	E	F	G
46771	16A	230V	3P	100	80	106	50	67	5,0	139
11103	16A	400V	5P	100	75	108	61	59	5,0	134
11154	32A	400V	5P	128	83	132	75	68	5,0	175

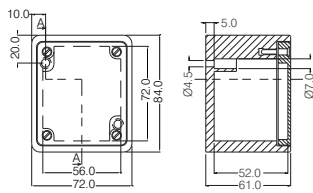
CEE-Wandgerätestecker



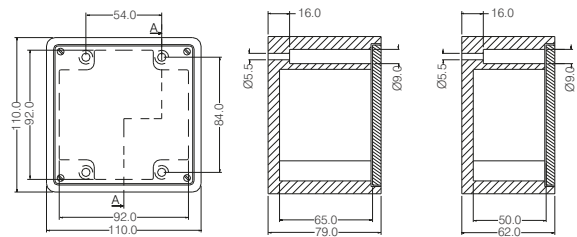
07/2023/1.0

Maßtabelle / Abmessungen

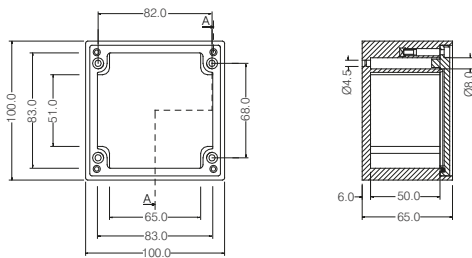
Baureihe 2100



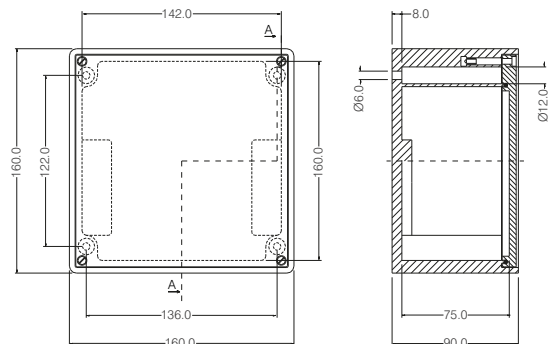
Baureihe 2500, 2600



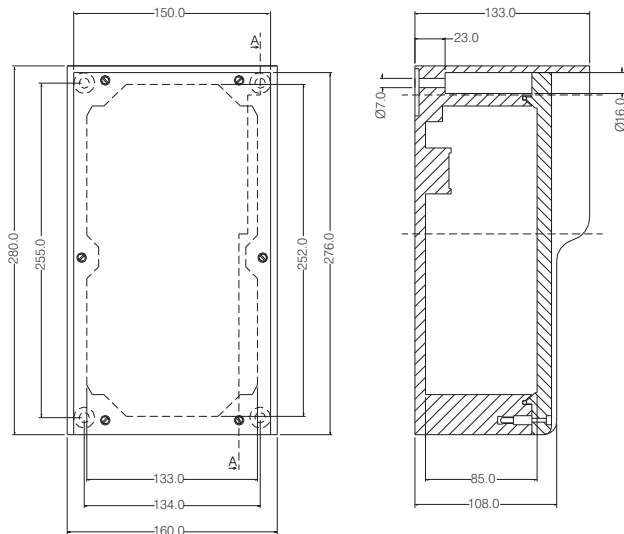
Baureihe 1010



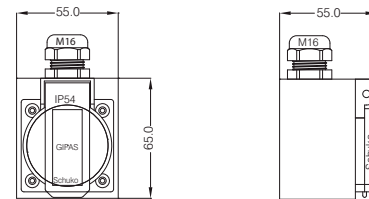
Baureihe 1616



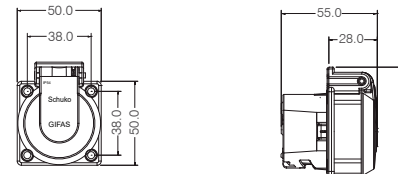
Baureihe 7250



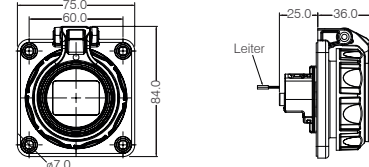
Baureihe 308



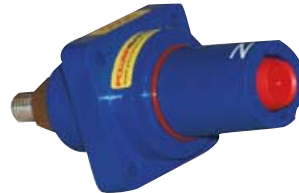
Baureihe 309



Baureihe 309 IP68



Einleiter-Hochstromsteckverbindung Powersafe



Spezielle Kontaktkonstruktion

Aufgrund der neu entwickelten Kontakte in Feder-Lammellentechnik verbessern sich die elektrischen Eigenschaften der Steckverbindung massiv:

- Geringer Kontaktwiderstand
- Minimaler Spannungsabfall
- Hohe Kurzschluss-Ströme sind möglich
- Kompaktes Design
- Selbstreinigende Kontakte
- Weniger Kraftaufwand beim Stecken der Verbindung
- Hohe Stromübertragungsdichte
- Große Anzahl von Steckzyklen möglich
- Doppel-Schraubklemmen für Anschluss bis 150 mm² (500A max. Dauerleistung)
- Crimp-Klemmen für Kabel bis 300 mm² (800A max. Dauerleistung)
- In Übereinstimmung mit EN 60529 erfüllt Powersafe im gesteckten Zustand die Anforderungen für die Schutzart IP67

Technische Daten

Anzahl der Kontakte	1
Max. Dauerstrom	500A - 800A
Stoßstromfestigkeit	75kA
Kurzschlussfestigkeit	35,5kA
Anschlussbereich	25 mm ² - 300 mm ²
Anschlussklemmen	
Stecker/Kupplung	bis 150 mm ² Schraubanschluss bis 300 mm ² Crimpanschluss
Gerätestecker/Steckdose	Bolzen M12
Stecksystem	Bajonettverschluss
Nennspannung	1000VAC
Max. Nennspannung gegen Erde	2KVAC/3KVDC
Min. Durchschlagsspannung	9,5KVDC/AC Peak
Isolationswiderstand	> 5MΩ@500VDC
Schutzart	IP67
Berührungsschutz leitfähige Teile	IP2X
Flammwidrigkeit	UL94-VO
Steckzyklen	> 500
Gehäusematerial	Thermoplast, hochtemperaturbeständig
Kontaktqualität	versilbert

Vorteile

- Erhöhte Stoßstromfestigkeit
- Hohe Kurzschlussfestigkeit
- Erhöhte Schutzart
- Einfaches Stecksystem - reduzierte Steckkraft notwendig
- Optimale Zugentlastung
- Sehr hohe Schlagfestigkeit
- Verwendung spezieller, temperaturbeständiger Werkstoffe
- Gummigriff für einfaches, rutsicheres Stecken der Verbindungen
- RoHS-konform

Technische Informationen

- Farblich unverwechselbar kodiert
- Mechanisch kodiert um Verwechslungen zu verhindern
- Verriegelung gegen unbeabsichtigtes Trennen der Verbindung unter Last
- Erhöht schlagfestes Gehäuse
- Integrierte Zugentlastung
- Metrische Kabelverschraubung nach EN-Norm mit erhöhtem Klemmbereich

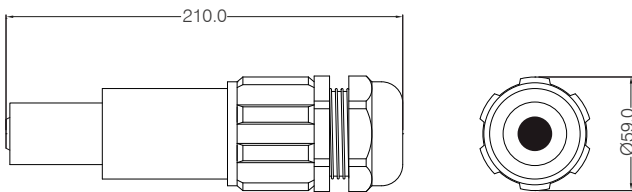
Anwendungsbereiche

Typische Anwendungsbereiche für die Powersafe-Steckverbindungen sind Beleuchtungsverteiler, Bühnen-Netzanschlusskästen, Generatoren, Drehstrommotoren etc. Diese speziell für den Hochstrombereich entwickelten Steckverbindungen sind zB. in Industriebetrieben, bei Outdoor-Konzerten, Sportveranstaltungen, Fernsehübertragungen perfekt einsetzbar. Die verbesserte Schlagfestigkeit und die erhöhte Schutzklasse ermöglichen aber ebenso den Einsatz in der Schwerindustrie, beim Bergbauwesen, auf Großbaustellen oder beim Militär.

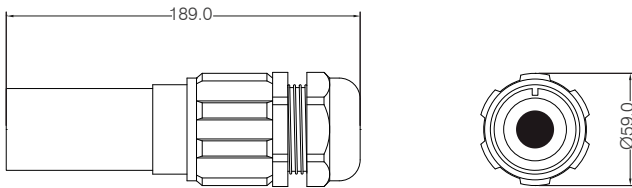
Einleiter-Hochstromsteckverbindung Powersafe



Abmessungen Stecker und Kupplung

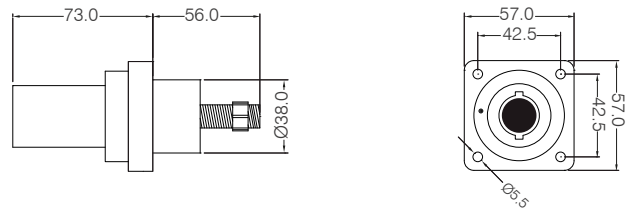


Abmessungen Stecker in mm

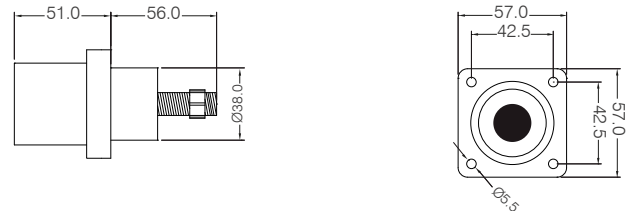


Abmessungen Kupplung in mm

Abmessungen Einbaustecker und -steckdose



Abmessungen Einbaustecker in mm



Abmessungen Einbausteckdose in mm

Einleiter-Powersafe Box



EDV-Nr.	Artikel-Nr.	Bezeichnung
109523	PS.POWERBOX.SOCKET.PS5-E-108GIF.800A.240QMM. MS.UT.M	Powersafe Box, Steckdose Panel Source Box 800A, 108mm Frontpanel, inkl. MS-Connector, inkl. Unlocking-Tool
109524	PS.POWERBOX.PLUG.PD5-E-108GIF.800A.240QMM.MS.UT.M	Powersafe Box, Gerätestecker Panel Drain Box 800A, 108mm Frontpanel, inkl. MS-Connector, inkl. Unlocking-Tool

Einleiter-Hochstromsteckverbindung Powersafe

Steckdose

EDV-Nr.	Artikel-Nr.	Bezeichnung
93282	POWERSAFE.STECKDOSE.L1.BR.500A.M12	Powersafe Steckdose L1 BRAUN 500A
93283	POWERSAFE.STECKDOSE.L2.SW.500A.M12	Powersafe Steckdose L2 SCHWARZ 500A
93284	POWERSAFE.STECKDOSE.L3.GR.500A.M12	Powersafe Steckdose L3 GRAU 500A
93285	POWERSAFE.STECKDOSE.N.BL.500A.M12	Powersafe Steckdose N BLAU 500A
93286	POWERSAFE.STECKDOSE.PE.GN.500A.M12	Powersafe Steckdose PE GRÜN 500A

Schutzkappe Steckdose

EDV-Nr.	Artikel-Nr.	Bezeichnung
93287	POWERSAFE.STECKDOSE.SCHUTZKAPPE.L1	Powersafe Schutzkappe für Steckdose
93288	POWERSAFE.STECKDOSE.SCHUTZKAPPE.L2	Powersafe Schutzkappe für Steckdose
93289	POWERSAFE.STECKDOSE.SCHUTZKAPPE.L3	Powersafe Schutzkappe für Steckdose
93290	POWERSAFE.STECKDOSE.SCHUTZKAPPE.N	Powersafe Schutzkappe für Steckdose
93291	POWERSAFE.STECKDOSE.SCHUTZKAPPE.PE	Powersafe Schutzkappe für Steckdose

Gerätestecker

EDV-Nr.	Artikel-Nr.	Bezeichnung
93292	POWERSAFE.GERÄTESTECKER.L1.BR.500A.M12	Powersafe Gerätestecker L1 BRAUN 500A
93293	POWERSAFE.GERÄTESTECKER.L2.SW.500A.M12	Powersafe Gerätestecker L2 SCHWARZ 500A
93294	POWERSAFE.GERÄTESTECKER.L3.GR.500A.M12	Powersafe Gerätestecker L3 GRAU 500A
93295	POWERSAFE.GERÄTESTECKER.N.BL.500A.M12	Powersafe Gerätestecker N BLAU 500A
93296	POWERSAFE.GERÄTESTECKER.PE.GN.500A.M12	Powersafe Gerätestecker PE GRÜN 500A

Schutzkappe Gerätestecker

EDV-Nr.	Artikel-Nr.	Bezeichnung
93298	POWERSAFE.GERÄTESTECKER.SCHUTZKAPPE.L1	Powersafe Schutzkappe für Gerätestecker
93299	POWERSAFE.GERÄTESTECKER.SCHUTZKAPPE.L2	Powersafe Schutzkappe für Gerätestecker
93300	POWERSAFE.GERÄTESTECKER.SCHUTZKAPPE.L3	Powersafe Schutzkappe für Gerätestecker
93301	POWERSAFE.GERÄTESTECKER.SCHUTZKAPPE.N	Powersafe Schutzkappe für Gerätestecker
93302	POWERSAFE.GERÄTESTECKER.SCHUTZKAPPE.PE	Powersafe Schutzkappe für Gerätestecker

Einleiter-Hochstromsteckverbindung Powersafe
Stecker 150 mm²

EDV-Nr.	Artikel-Nr.	Bezeichnung
93305	POWERSAFE.STECKER.L1.BR.500A.150QMM	Powersafe Stecker L1 BRAUN 500A Ø 15-28 mm
93306	POWERSAFE.STECKER.L2.SW.500A.150QMM	Powersafe Stecker L2 SCHWARZ 500A Ø 15-28 mm
93308	POWERSAFE.STECKER.L3.GR.500A.150QMM	Powersafe Stecker L3 GRAU 500A Ø 15-28 mm
93309	POWERSAFE.STECKER.N.BL.500A.150QMM	Powersafe Stecker N BLAU 500A Ø 15-28 mm
93311	POWERSAFE.STECKER.PE.GN.500A.150QMM	Powersafe Stecker PE GRÜN 500A Ø 15-28 mm

Stecker 240 mm²

EDV-Nr.	Artikel-Nr.	Bezeichnung
93312	POWERSAFE.STECKER.L1.BR.800A.240QMM	Powersafe Stecker L1 BRAUN 800A Ø 22-32 mm
93313	POWERSAFE.STECKER.L2.SW.800A.240QMM	Powersafe Stecker L2 SCHWARZ 800A Ø 22-32 mm
93314	POWERSAFE.STECKER.L3.GR.800A.240QMM	Powersafe Stecker L3 GRAU 800A Ø 22-32 mm
93315	POWERSAFE.STECKER.N.BL.800A.240QMM	Powersafe Stecker N BLAU 800A Ø 22-32 mm
93316	POWERSAFE.STECKER.PE.GN.800A.240QMM	Powersafe Stecker PE GRÜN 800A Ø 22-32 mm

Schutzkappe Stecker

EDV-Nr.	Artikel-Nr.	Bezeichnung
93317	POWERSAFE.STECKER.SCHUTZKAPPE.L1	Powersafe Schutzkappe für Stecker
93318	POWERSAFE.STECKER.SCHUTZKAPPE.L2	Powersafe Schutzkappe für Stecker
93319	POWERSAFE.STECKER.SCHUTZKAPPE.L3	Powersafe Schutzkappe für Stecker
93320	POWERSAFE.STECKER.SCHUTZKAPPE.N	Powersafe Schutzkappe für Stecker
93321	POWERSAFE.STECKER.SCHUTZKAPPE.PE	Powersafe Schutzkappe für Stecker

Kupplung 150 mm²

EDV-Nr.	Artikel-Nr.	Bezeichnung
93322	POWERSAFE.KUPPLUNG.L1.BR.500A.150QMM	Powersafe Kupplung L1 BRAUN 500A Ø 15-28 mm
93323	POWERSAFE.KUPPLUNG.L2.SW.500A.150QMM	Powersafe Kupplung L2 SCHWARZ 500A Ø 15-28 mm
93324	POWERSAFE.KUPPLUNG.L3.GR.500A.150QMM	Powersafe Kupplung L3 GRAU 500A Ø 15-28 mm
93325	POWERSAFE.KUPPLUNG.N.BL.500A.150QMM	Powersafe Kupplung N BLAU 500A Ø 15-28 mm
93326	POWERSAFE.KUPPLUNG.PE.GN.500A.150QMM	Powersafe Kupplung PE GRÜN 500A Ø 15-28 mm

Kupplung 240 mm²

EDV-Nr.	Artikel-Nr.	Bezeichnung
93327	POWERSAFE.KUPPLUNG.L1.BR.800A.240QMM	Powersafe Kupplung L1 BRAUN 800A Ø 22-32 mm
93330	POWERSAFE.KUPPLUNG.L2.SW.800A.240QMM	Powersafe Kupplung L2 SCHWARZ 800A Ø 22-32 mm
93332	POWERSAFE.KUPPLUNG.L3.GR.800A.240QMM	Powersafe Kupplung L3 GRAU 800A Ø 22-32 mm
93333	POWERSAFE.KUPPLUNG.N.BL.800A.240QMM	Powersafe Kupplung N BLAU 800A Ø 22-32 mm
93334	POWERSAFE.KUPPLUNG.PE.GN.800A.240QMM	Powersafe Kupplung PE GRÜN 800A Ø 22-32 mm

Schutzkappe Kupplung

EDV-Nr.	Artikel-Nr.	Bezeichnung
93335	POWERSAFE.KUPPLUNG.SCHUTZKAPPE.L1	Powersafe Schutzkappe für Kupplung
93336	POWERSAFE.KUPPLUNG.SCHUTZKAPPE.L2	Powersafe Schutzkappe für Kupplung
93337	POWERSAFE.KUPPLUNG.SCHUTZKAPPE.L3	Powersafe Schutzkappe für Kupplung
93338	POWERSAFE.KUPPLUNG.SCHUTZKAPPE.N	Powersafe Schutzkappe für Kupplung
93339	POWERSAFE.KUPPLUNG.SCHUTZKAPPE.PE	Powersafe Schutzkappe für Kupplung

Lock Key Kupplung / Stecker

EDV-Nr.	Artikel-Nr.	Bezeichnung
93340	POWERSAFE.LOCK.KEY.STECKER.KUPPLUNG	Powersafe Entriegelungs-Key

Dekontaktoren und Steckvorrichtungen 5A bis 600A



DSN-Dekontaktoren IP66/IP67 automatisch beim Stecken

Industriesteckvorrichtungen mit integrierter Schaltfunktion, Schutzart IP66/ IP67. Die hohe Schutzart wird automatisch erreicht, sobald der Stecker gesteckt oder der Dosendeckel geschlossen wird, ohne weitere Handgriffe!
16 bis 63A - bis 1000VAC und 250VDC.



PN-Steckvorrichtungen IP66/IP67 Kompakt-Steckvorrichtungen in Schutzart IP66/67 oder hitzebeständig.

Wie bei allen Steckvorrichtungen dieser Baureihe wird die Dichtheit automatisch mit dem Stecken des Steckers oder dem Schließen des Dosendeckels erreicht, ohne weitere Handgriffe!
Hitzebeständige Ausführungen (IP54) sind bis 240°C lieferbar.
30A - bis 500VAC und 130VDC



DS-Dekontaktoren und -Steckvorrichtungen Der Qualitätsstandard für die verarbeitende Industrie

Die Baureihe mit dem umfassendsten Leistungsspektrum. Sie deckt den Bereich 16 bis 400A ab (unter Last trennbare Dekontaktoren bis 250A), ist in Metallausführung verfügbar (ab 63A) und bietet zahlreiche Optionen.
16 bis 400A - bis 1000VAC und 250VDC.

Dekontakoren und Steckvorrichtungen 5A bis 600A



DXN/DX-Dekontakoren
Nach ATEX, Zündschutzart „de“

Explosiongeschützte Steckvorrichtungen mit Zündschutzart „de“, gemäß ATEX-Richtlinie 94/9/EG und der ATEX-Richtlinie. Die Baureihen DXN und DX können in Zone 1 und 2 (Gas) und Zone 21 und 22 (Staub) eingesetzt werden.
16 bis 125A - bis 750VAC und 250VDC.



Self-ejecting-Systeme Rettbox®/Rettbox®-air
Automatische Trennfunktion

Self-ejecting-Systeme mechanisch auslösbar oder mit automatischer Trennfunktion beim Starten.
Mit und ohne integrierter Druckluft.



CS / SP / CCH
Hochstromverbinder, Single-Pole-Konnektoren bis 700A und Ladekupplungen

NEHMEN SIE MIT UNS KONTAKT AUF

GIFAS
ELECTRIC

GIFAS ELECTRIC
Gesellschaft m.b.H
Strass 2
5301 Eugendorf
AUSTRIA

🌐 www.gifas.at
✉ verkauf@gifas.at
☎ +43 6225/7191-0
☎ +49 8654/404-2000



QUALITÄT MIT SYSTEM

Unterflur-Verteiler



PIAZZA

Seite 4 - 21

PIAZZA 1000



Seite 6 - 9

PIAZZA 700



Seite 10 - 13

PIAZZA 720M



Seite 14 - 17

PIAZZA 540



Seite 18 - 21

PICCOLINO

Seite 24 - 25

PICCOLINO 200

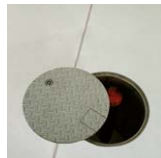


Seite 24 - 25

ROTRANT

Seite 26 - 27

ROTRANT



Seite 26 - 27

VESUVIO

Seite 28 - 31

VESUVIO



Seite 28 - 31

Belastungsklasse / max. Belastbarkeit	Ausführung Deckel	Wannentiefe	Abmessungen Deckel	Deckelheizung	Material-Qualität
PIAZZA 1000					
D 400kN	individuell befüllbar	70 mm	1000 x 1000 mm	selbstregulierend	Edelstahl
PIAZZA 700					
D 400kN	individuell befüllbar	70 mm	700 x 700 mm	selbstregulierend	Edelstahl
PIAZZA 720M					
C 250kN	individuell befüllbar	50 mm	720 x 720 mm	selbstregulierend	Edelstahl
PIAZZA 540					
D 400kN	individuell befüllbar	50 mm	540 x 540 mm	selbstregulierend	Edelstahl

PICCOLINO 200					
C 250kN	Tränenblech oder befüllbar	20 mm	200 x 200 mm	-	Edelstahl

ROTRANT					
B 125kN	Tränenblech	-	ø 324 x 490 mm	-	Edelstahl

VESUVIO					
D 400kN	Gußdeckel	-	ø 670 mm	-	Stahlguss

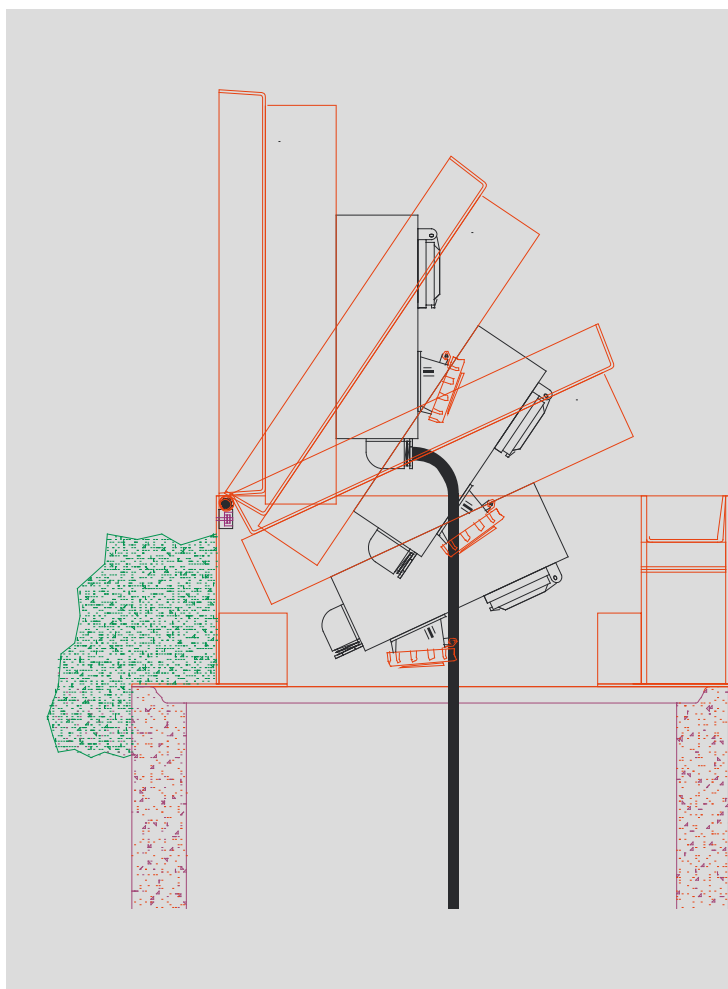
Anwendungsbereiche

- Plätze
- Veranstaltungshallen
- Industriehallen
- Höfe
- Fußgängerzonen
- Parkanlagen
- Parkplätze
- Hangars
- etc.

Einfach überall dort, wo Energieverteilung auf Bedarf erfolgen und problemlos im Boden versenkt werden soll.

Eigenschaften

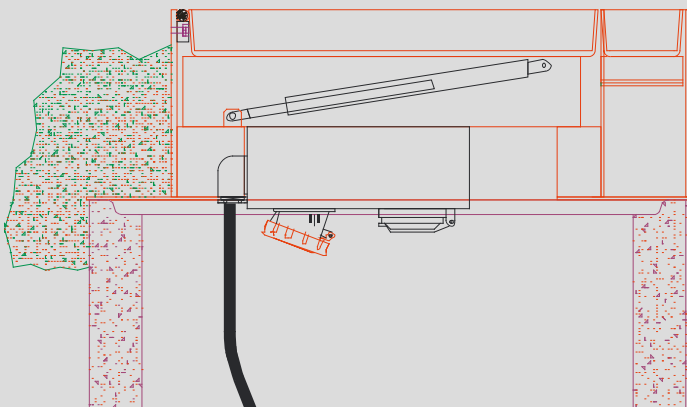
- Robust, einfach zu bedienen und betriebssicher
- Der GIFAS-Vollgummi-Verteiler gewährleistet höchste Betriebssicherheit
- Keine Kondenswasserprobleme
- Beständig gegen Umwelteinflüsse
- Das verwendete Gummimaterial ist alterungsbeständig und dadurch extrem lange haltbar



- Deckel und Rahmen aus Edelstahl
- Deckel individuell befüllbar und dadurch optimal an das Umfeld anpassbar
- Für Strom-, Wasser- und Abwasseranschlüsse
- Belastungsklasse D 400kN
(bei Modell 720M = Belastungsklasse C 250kN)
- Kabel- und Schlauchaustritts-Einschubstück
- Einfaches, sekundenschnelles Öffnen und Schließen unterstützt

durch Gasdruckfedern

- Im Schachtdeckel ist ein selbstregulierendes Heizband verlegt, wodurch auch bei Frost ein problemloses Öffnen sichergestellt ist.
- Auch während des Betriebes begeh- und befahrbar
- GIFAS-Vollgummi-Verteiler: Individuelle Bestückung nach Kundenwunsch, technischen Gegebenheiten und elektrotechnischen Vorschriften
- Hohe Betriebssicherheit durch Wiederverschließen nach Inbetriebnahme. Dadurch optimale Sicherheit für Fußgänger sowie für den ruhenden bzw. fließenden Verkehr und Schutz vor unbefugtem Zugriff.



Massive Edelstahlkonstruktion 1000 x 1000 mm, bis D 400kN belastbar, Gasdruckfedern zum leichteren Öffnen, Schachtdeckel individuell befüllbar (Wannentiefe 70mm), Verteiler nach Kundenwunsch.



EDV-Nr.: 83470, Fischbrunnenplatz in Eggenfelden

Lieferumfang

Die Edelstahlkonstruktion mit befüllbarem Schachtdeckel wird inklusive Haupt- und Klemmverteiler anschlussfertig auf einem Betonschacht H=600 mm DN1000 montiert geliefert.

Technische Informationen

- Die Deckelverriegelung erfolgt mit zwei versenkten, deckelebenen Inbusschrauben rostfrei M10 (Verschlusswerkzeug im Lieferumfang).
- Befüllbares Kabelaustritts-Einschubstück im Schachtdeckelrahmen eingebaut. Kabelauslass 130 x 100 mm.
- Die Deckelwanne mit einer Tiefe von 70 mm kann individuell befüllt werden.
- Im Schachtdeckel ist ein selbstregulierendes Heizband verlegt, um auch bei Frost ein problemloses Öffnen zu gewährleisten.

Bauseits durchzuführende Arbeiten

Die Schachtdeckelkonstruktion ist nicht tagwasserdicht, daher ist für eine ausreichende Entwässerung des Schachtes bauseits zu sorgen.

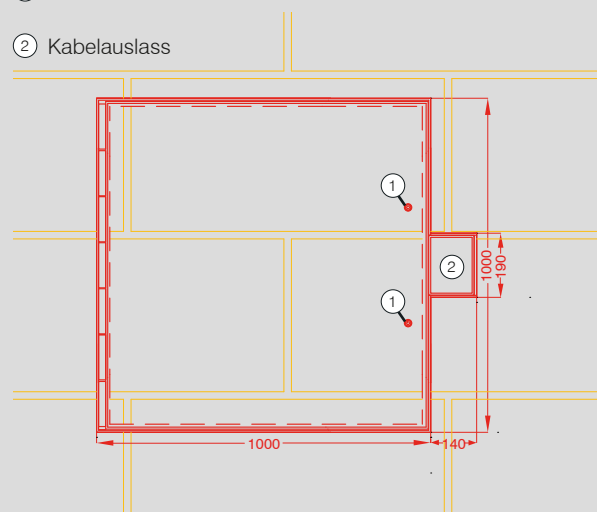
Die Grabungsarbeiten und die fach- und normgerechte Montage der Konstruktion sowie die Wannenfällung müssen ebenfalls bauseits erfolgen. Die elektrischen Anschlüsse sind von einem konzessionierten Elektrounternehmen durchzuführen.

Individuelle Lösungen sind unsere Stärke!

Planen Sie mit unseren Technikern die optimale Ausführung für Ihren Anwendungsbereich!

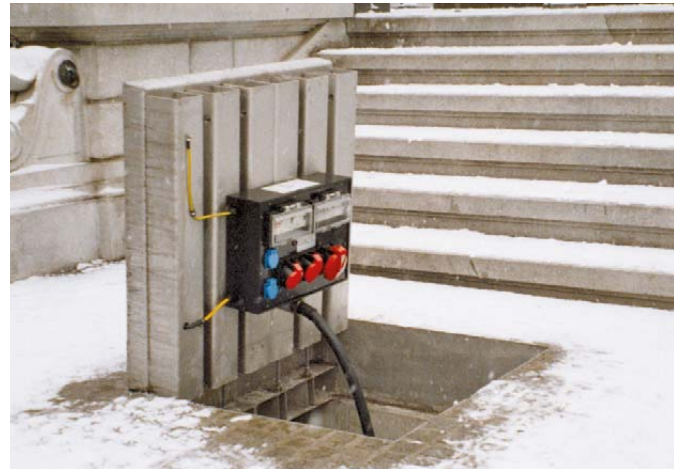
① Deckelverschluss

② Kabelauslass

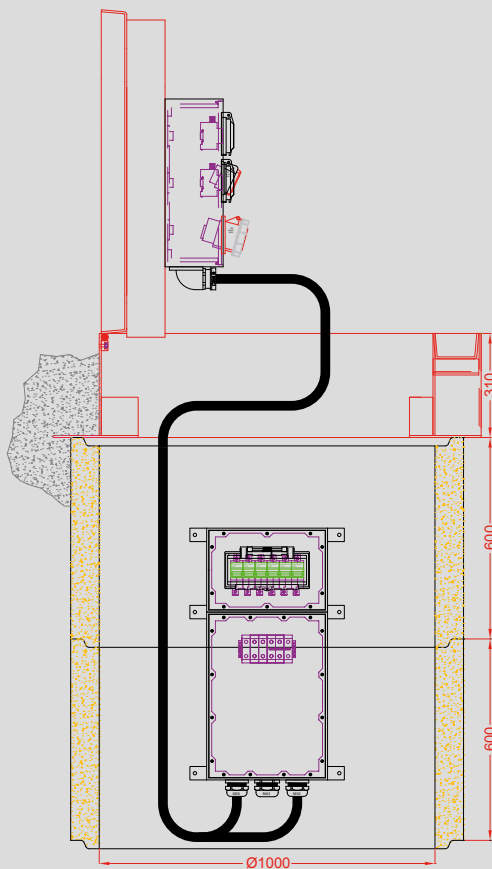




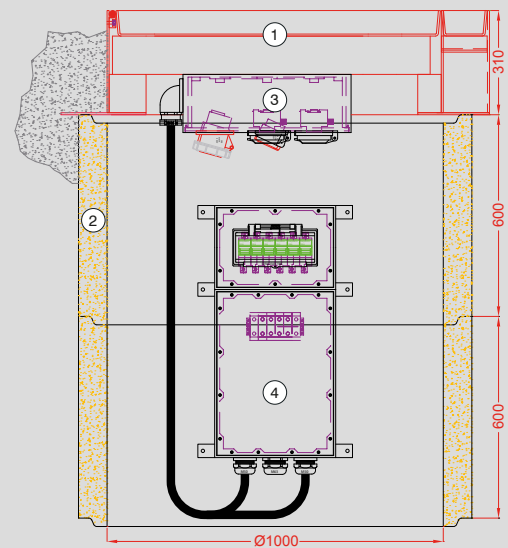
EDV-Nr.: 82785, Neuer Platz in Klagenfurt



EDV-Nr.: 70071, Kaiser Franz Josef Denkmal - Hauptplatz Graz



- ① Edelstahlkonstruktion, Wannentiefe 70 mm
- ② Betonschacht DN1000 mm H=600 mm
- ③ Steckdosenverteiler
- ④ Klemmverteiler



Für einen entsprechenden normgerechten Unterbau, die fachgerechte Montage des Schachtes (Belastung D 400kN) sowie entsprechende Drainage ist bauseits zu sorgen.

Hauptverteiler

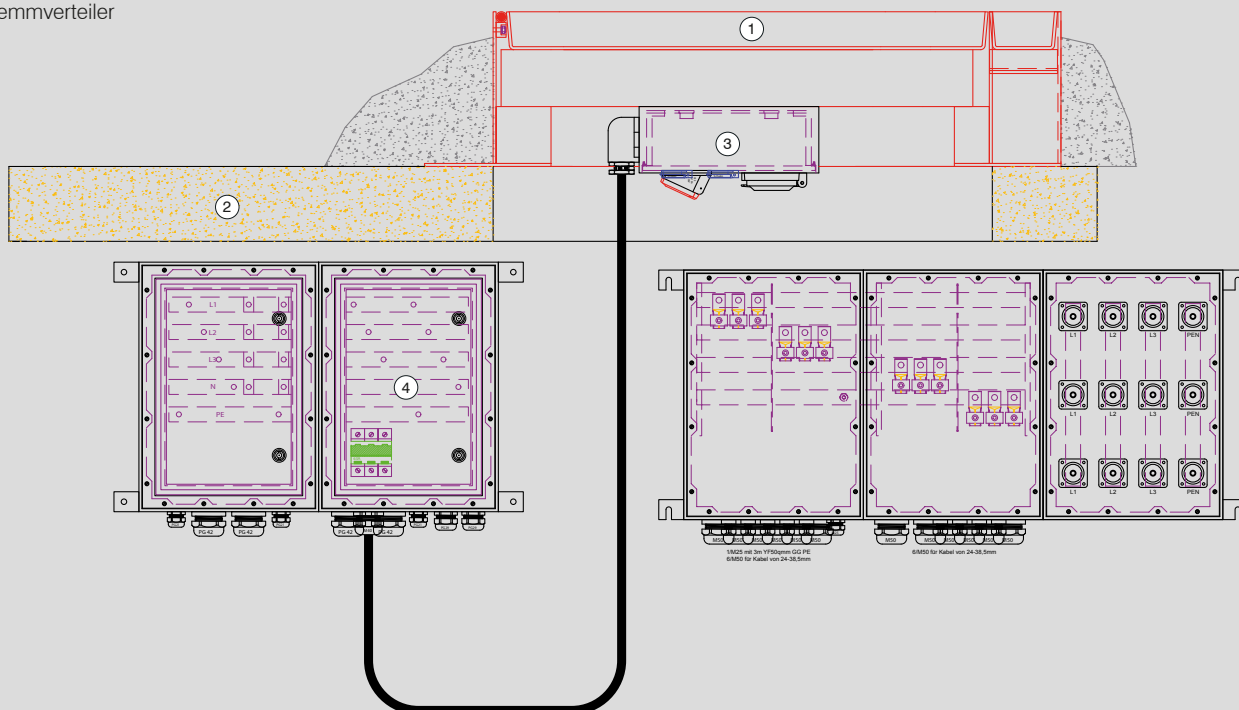
- Das Gehäuse aus vulkanisiertem, selbstverlöschendem Butyl-Kautschuk, gewährleistet höchste Betriebssicherheit.
- Die hervorragenden Isolationseigenschaften verhindern eine temperaturbedingte Kondenswasserbildung.
- Das Gummimaterial ist beständig gegen Umwelteinflüsse und durch seine Alterungsbeständigkeit extrem lange haltbar.
- Das Sicherungsmaterial wird unter schlagfesten, aufklappbaren Makrolonabdeckungen spritzwassergeschützt eingebaut.
- 4/Wandbefestigungen, vom übrigen Verdrahtungsraum abgeschottet gewährleisten volle Schutzisolation.
- Die Bestückung wird nach Kundenwunsch, technischen Gegebenheiten und Vorschriften ausgeführt.



EDV-Nr.: 83470, Fischbrunnenplatz in Eggenfelden

Sonderausführungen

- ① Edelstahlkonstruktion, Wannentiefe 70 mm
- ② Flachabdeckung D 400kN bauseits
- ③ Steckdosenverteiler
- ④ Klemmverteiler



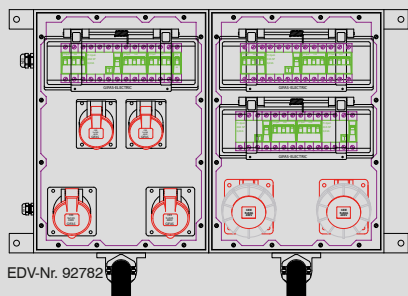
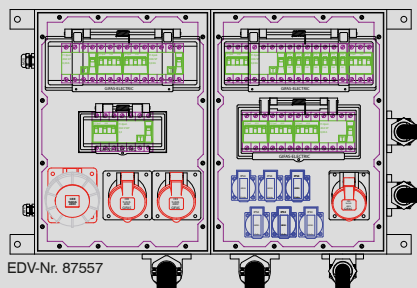
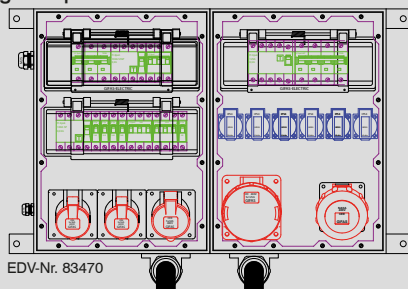
Klemmverteiler

- Es stehen verschiedene Gehäusegrößen, jeweils passend zu den erforderlichen Anschlusswerten, zur Verfügung.
- Die an der Gehäuserückwand befestigten Aluschielen ermöglichen eine einfache und schnelle Befestigung am Betonschacht.



EDV-Nr.: 73265, Junkers-Schlössle Götzis

Bestückungsbeispiele



Massive Edelstahlkonstruktion 700 x 700 mm, bis D 400kN belastbar, Gasdruckfedern zum leichteren Öffnen, Schachtdeckel individuell befüllbar (Wannentiefe 70 mm), Verteiler nach Kundenwunsch.



EDV-Nr.: 89376, Gemeinde Naarn im Marchland

Lieferumfang

Die Edelstahlkonstruktion mit befüllbarem Schachtdeckel wird inklusive Haupt- und Klemmverteiler anschlussfertig auf einem Betonschacht H=600 mm DN800 montiert geliefert.

Technische Informationen

- Die Deckelverriegelung erfolgt mit einer versenkten, deckelebenen Inbusschraube rostfrei M10 (Verschlusswerkzeug im Lieferumfang).
- Befüllbares Kabelaustritts-Einschubstück im Schachtdeckelrahmen eingebaut. Kabelauslass 130 x 100 mm.
- Die Deckelwanne mit einer Tiefe von 70 mm kann individuell befüllt werden.
- Im Schachtdeckel ist ein selbstregulierendes Heizband verlegt, um auch bei Frost ein problemloses Öffnen zu gewährleisten.

Bauseits durchzuführende Arbeiten

Die Schachtdeckelkonstruktion ist nicht tagwasserdicht, daher ist für eine ausreichende Entwässerung des Schachtes bauseits zu sorgen.

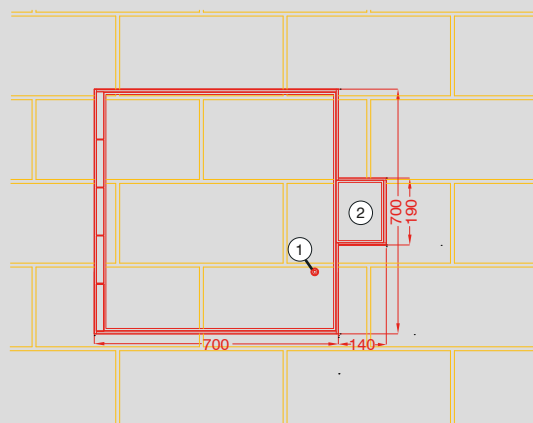
Die Grabungsarbeiten und die fach- und normgerechte Montage der Konstruktion sowie die Wannenfällung müssen ebenfalls bauseits erfolgen. Die elektrischen Anschlüsse sind von einem konzessionierten Elekronunternehmen durchzuführen.

Individuelle Lösungen sind unsere Stärke!

Planen Sie mit unseren Technikern die optimale Ausführung für Ihren Anwendungsbereich!

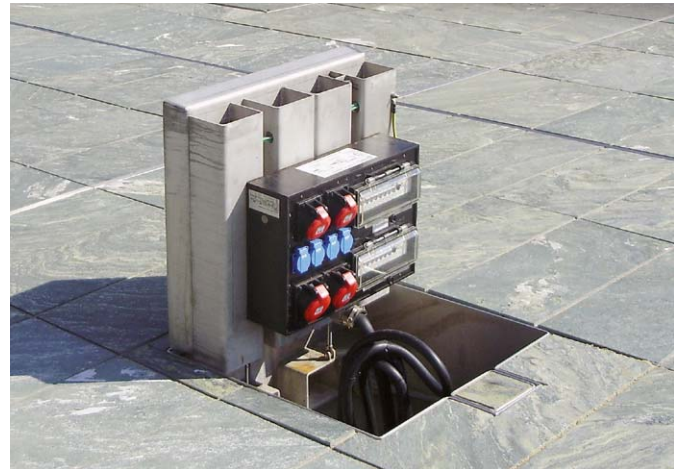
① Deckelverschluss

② Kabelauslass



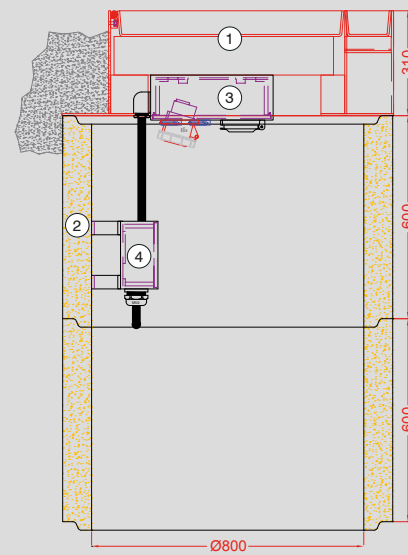
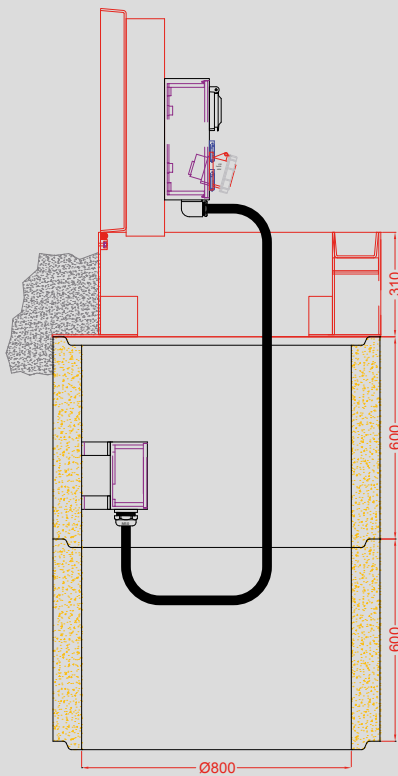


EDV-Nr.: 73486, Vorplatz Europark Salzburg



EDV-Nr.: 85829, Hauptplatz Leobersdorf

- ① Edelstahlkonstruktion, Wannentiefe 70 mm
- ② Betonschacht DN800 mm H=600 mm
- ③ Steckdosenverteiler
- ④ Klemmverteiler



Für einen entsprechenden normgerechten Unterbau, die fachgerechte Montage des Schachtes (Belastung D 400kN) sowie entsprechende Drainage ist bauseits zu sorgen.

Hauptverteiler

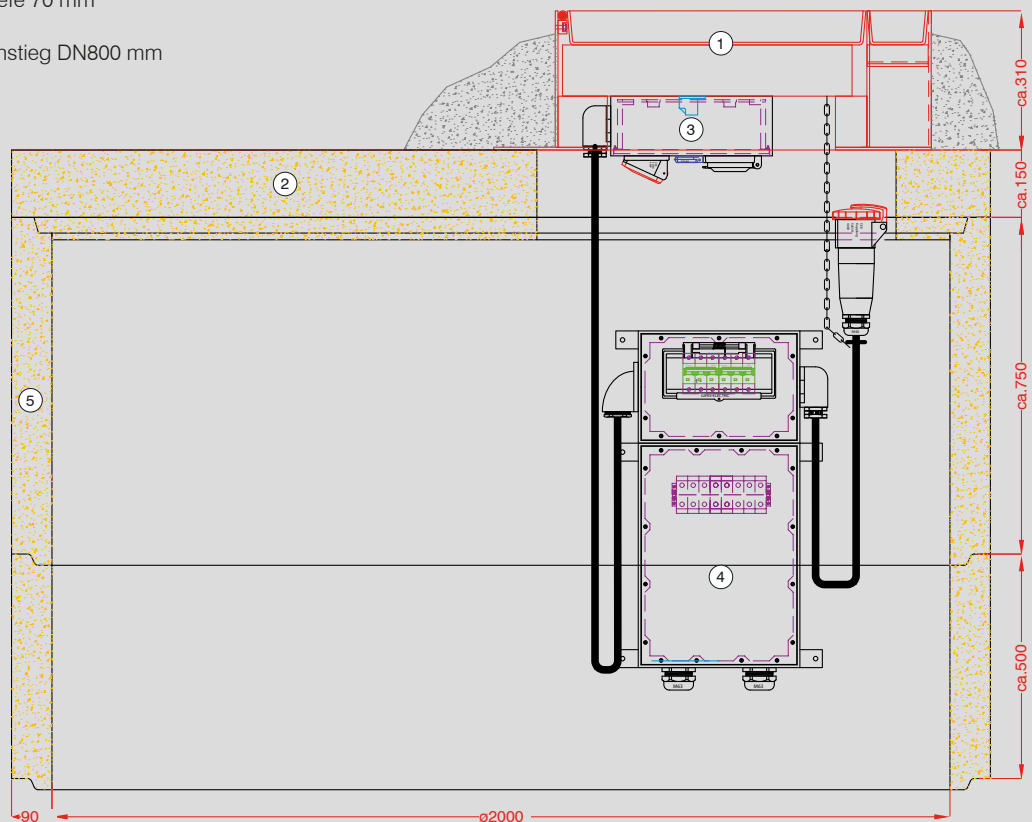
- Das Gehäuse aus vulkanisiertem, selbstverlöschendem Butyl-Kautschuk, gewährleistet höchste Betriebssicherheit.
- Die hervorragenden Isolationseigenschaften verhindern eine temperaturbedingte Kondenswasserbildung.
- Das Gummimaterial ist beständig gegen Umwelteinflüsse und durch seine Alterungsbeständigkeit extrem lange haltbar.
- Das Sicherungsmaterial wird unter schlagfesten, aufklappbaren Makrolonabdeckungen spritzwassergeschützt eingebaut.
- 4/Wandbefestigungen, vom übrigen Verdrahtungsraum abgeschottet, gewährleisten volle Schutzisolation.
- Die Bestückung wird nach Kundenwunsch, technischen Gegebenheiten und Vorschriften ausgeführt.



EDV-Nr.: 86906, Waldkraiburg

Sonderausführungen

- ① Edelstahlkonstruktion, Wannentiefe 70 mm
- ② Flachabdeckung DN2000 mit Einstieg DN800 mm
- ③ Steckdosenverteiler
- ④ Klemmverteiler
- ⑤ Betonschacht DN2000



Für einen entsprechenden normgerechten Unterbau, die fachgerechte Montage des Schachtes (Belastung D 400kN) sowie entsprechende Drainage ist bauseits zu sorgen.

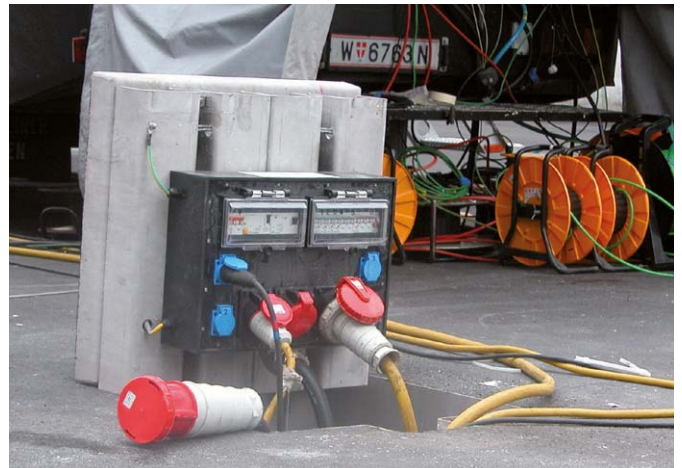
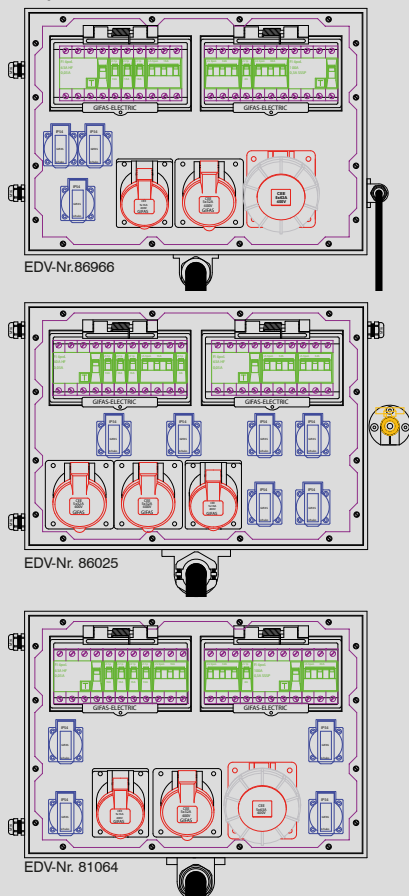
Klemmverteiler

- Es stehen verschiedene Gehäusegrößen, jeweils passend zu den erforderlichen Anschlusswerten, zur Verfügung.
- Die an der Gehäuserückwand befestigten Aluschienen ermöglichen eine einfache und schnelle Befestigung am Betonschacht.



EDV-Nr.: 81064, Messezentrum Salzburg

Bestückungsbeispiele



Massive Edelstahlkonstruktion 720 x 720 mm, bis C 250kN, belastbar, Gasdruckfedern zum leichteren Öffnen, Schachtdeckel individuell befüllbar (Wannentiefe 50 mm), Verteiler nach Kundenwunsch.



EDV-Nr.109536

Lieferumfang

Die Edelstahlkonstruktion mit befüllbarem Schachtdeckel wird inklusive Haupt- und Klemmverteiler anschlussfertig auf einem Beton-schacht H=500 mm DN600 montiert geliefert.

Technische Informationen

- Die Deckelverriegelung erfolgt mit einer versenkten, deckelebenen Inbusschraube rostfrei M10 (Verschlusswerkzeug im Lieferumfang).
- Im Schachtdeckel sind zwei Kabelaustritts-Einschubstücke (Oberfläche: Edelstahl) integriert. Kabelauslass 80 x 60 mm.
- Die Deckelwanne mit einer Tiefe von 50mm kann individuell befüllt werden.
- Im Schachtdeckel ist ein selbstregulierendes Heizband verlegt, um auch bei Frost ein problemloses Öffnen zu gewährleisten.

Bauseits durchzuführende Arbeiten

Die Schachtdeckelkonstruktion ist nicht tagwasserdicht, daher ist für eine ausreichende Entwässerung des Schachtes bauseits zu sorgen.

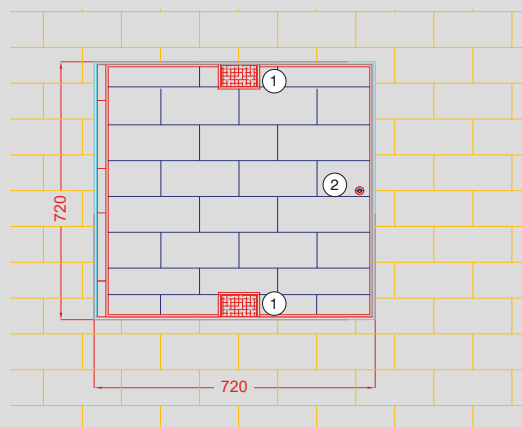
Die Grabungsarbeiten und die fach- und normgerechte Montage der Konstruktion sowie die Wannenfällung müssen ebenfalls bauseits erfolgen. Die elektrischen Anschlüsse sind von einem konzessionierten Elekronunternehmen durchzuführen.

Individuelle Lösungen sind unsere Stärke!

Planen Sie mit unseren Technikern die optimale Ausführung für Ihren Anwendungsbereich!

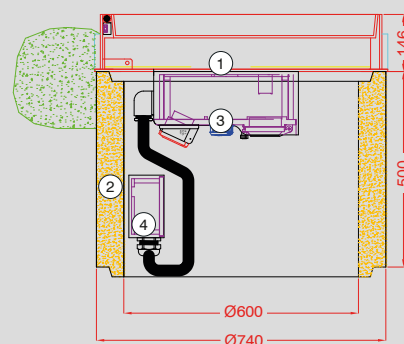
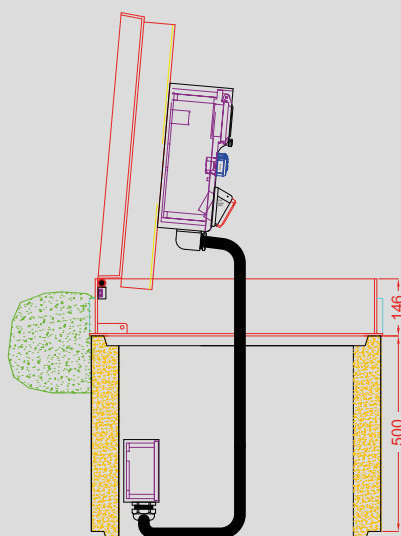
① Kabelauslass

② Deckelverschluss





- ① Edelstahlkonstruktion, Wannentiefe 50 mm
- ② Betonschacht DN600 mm H=500 mm
- ③ Steckdosenverteiler
- ④ Klemmverteiler



Für einen entsprechenden normgerechten Unterbau, die fachgerechte Montage des Schachtes (Belastung C 250kN) sowie entsprechende Drainage ist bauseits zu sorgen.

Hauptverteiler

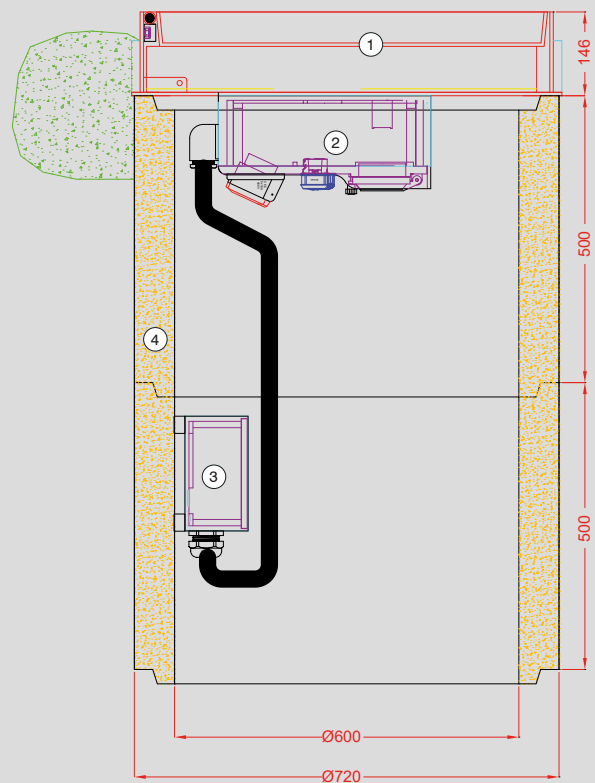
- Das Gehäuse aus vulkanisiertem, selbstverlöschendem Butyl-Kautschuk, gewährleistet höchste Betriebssicherheit.
- Die hervorragenden Isolationseigenschaften verhindern eine temperaturbedingte Kondenswasserbildung.
- Das Gummimaterial ist beständig gegen Umwelteinflüsse und durch seine Alterungsbeständigkeit extrem lange haltbar.
- Das Sicherungsmaterial wird unter schlagfester, aufklappbarer Makrolonabdeckung spritzwassergeschützt eingebaut.
- 4/Wandbefestigungen, vom übrigen Verdrahtungsraum abgeschottet, gewährleisten volle Schutzisolation.
- Die Bestückung wird nach Kundenwunsch, technischen Gegebenheiten und Vorschriften ausgeführt.



EDV-Nr.109536

Sonderausführungen

- ① Edelstahlkonstruktion, Wannentiefe 50 mm
- ② Steckdosenverteiler
- ③ Klemmverteiler
- ④ Betonschacht DN600



Für einen entsprechenden normgerechten Unterbau, die fachgerechte Montage des Schachtes (Belastung D 400kN) sowie entsprechende Drainage ist bauseits zu sorgen.

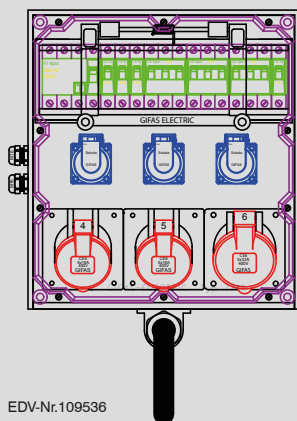
Klemmverteiler

- Es stehen verschiedene Gehäusegrößen, jeweils passend zu den erforderlichen Anschlusswerten, zur Verfügung.
- Die an der Gehäuserückwand befestigten Aluschienen ermöglichen eine einfache und schnelle Befestigung am Betonschacht.

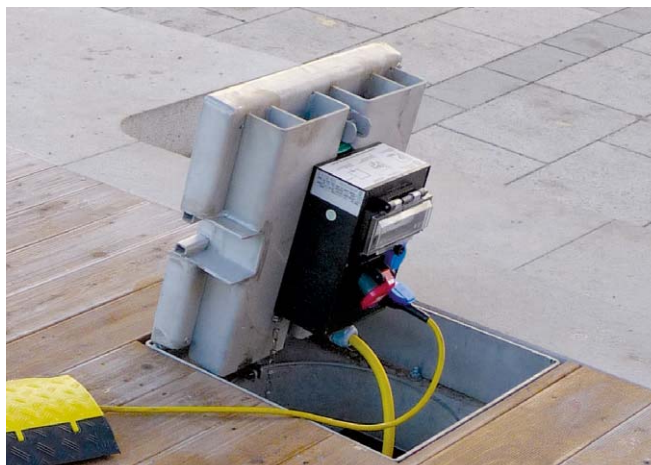


EDV-Nr.: 113706, Freibad Citysplash St.Pölten

Bestückungsbeispiele



Massive Edelstahlkonstruktion 540 x 540 mm, bis D 400kN belastbar, Gasdruckfeder zum leichteren Öffnen, Schachtdeckel individuell befüllbar (Wannentiefe 50 mm), Verteiler nach Kundenwunsch.



EDV-Nr.: 71286, Gemeinde Neumarkt im Mühlkreis

Lieferumfang

Die Edelstahlkonstruktion mit befüllbarem Schachtdeckel wird inklusive Haupt- und Klemmverteiler anschlussfertig auf einem Betonring H=570 mm DN450 montiert geliefert.

Technische Informationen

- Die Deckelverriegelung erfolgt mit einer versenkten, deckelebenen Inbusschraube rostfrei M10 (Verschlusswerkzeug im Lieferumfang).
- Im Schachtdeckel ist ein Kabelaustritts-Einschustück (Oberfläche Tränenblech) integriert. Kabelausschnitt 60 x 40 mm.
- Die Deckelwanne mit einer Tiefe von 50 mm kann individuell befüllt werden.
- Im Schachtdeckel ist ein selbstregulierendes Heizband verlegt, um auch bei Frost ein problemloses Öffnen zu gewährleisten.

Bauseits durchzuführende Arbeiten

Die Schachtdeckelkonstruktion ist nicht tagwasserdicht, daher ist für eine ausreichende Entwässerung des Schachtes bauseits zu sorgen.

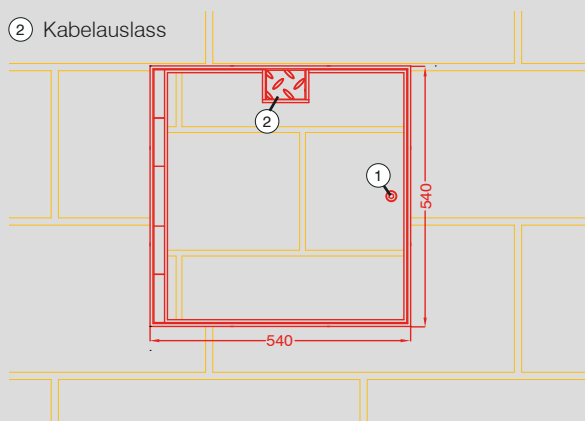
Die Grabungsarbeiten und die fach- und normgerechte Montage der Konstruktion sowie die Wannbefüllung müssen ebenfalls bauseits erfolgen. Die elektrischen Anschlüsse sind von einem konzessionierten Elektrounternehmen durchzuführen.

Individuelle Lösungen sind unsere Stärke!

Planen Sie mit unseren Technikern die optimale Ausführung für Ihren Anwendungsbereich!

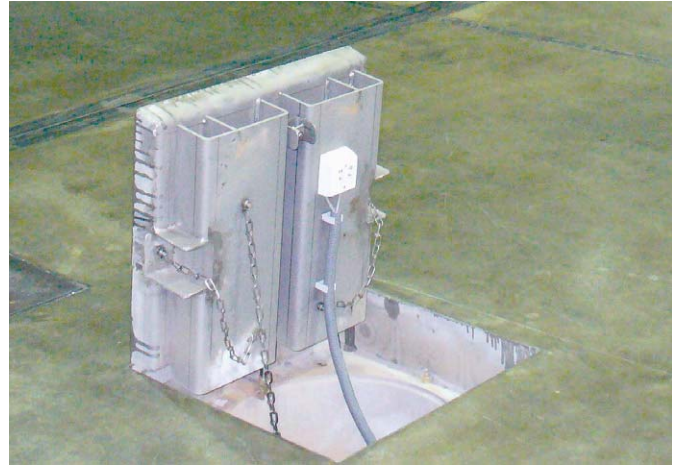
① Deckelverschluss

② Kabelausschnitt



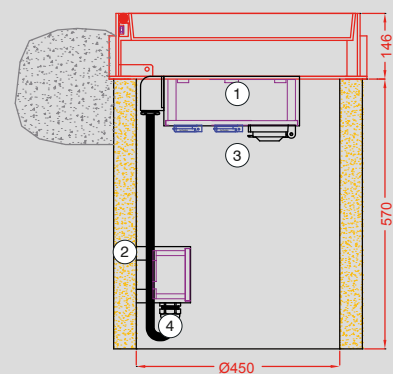
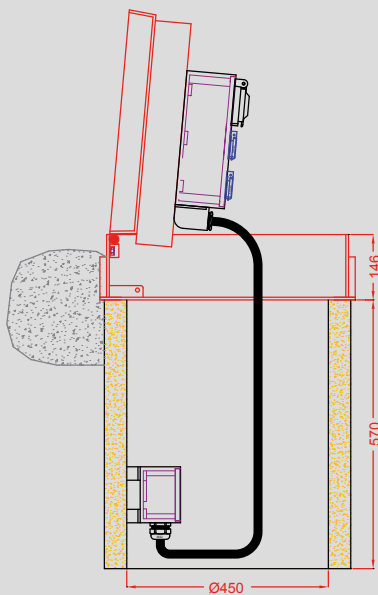


EDV-Nr.: 89115, Gemeinde Schneegattern



EDV-Nr.: 80696, EVG Raaba

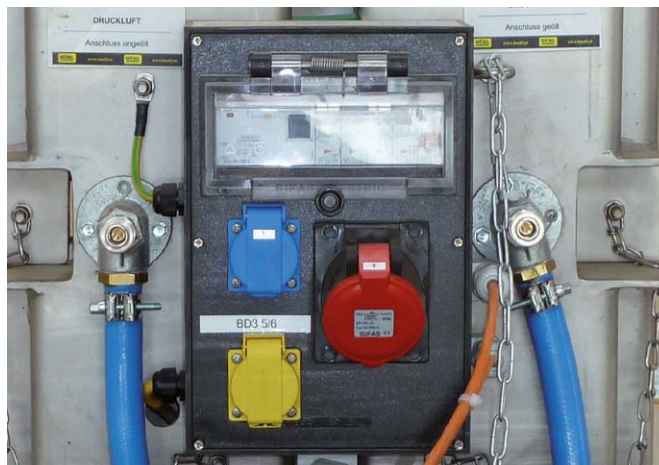
- ① Edelstahlkonstruktion, Wannentiefe 50 mm
- ② Betonschacht DN450 mm H=570 mm
- ③ Steckdosenverteiler
- ④ Klemmverteiler



Für einen entsprechenden normgerechten Unterbau, die fachgerechte Montage des Schachtes (Belastung D 400kN) sowie entsprechende Drainage ist bauseits zu sorgen.

Hauptverteiler

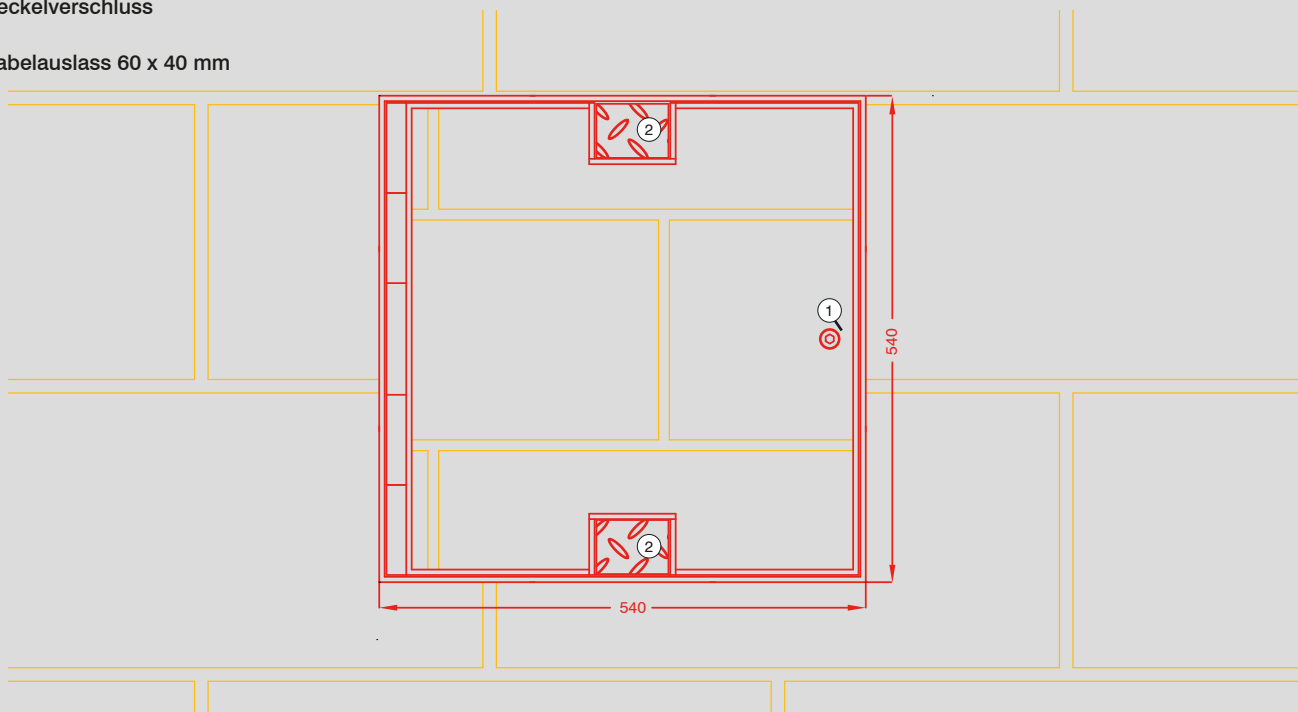
- Das Gehäuse aus vulkanisiertem, selbstverlöschendem Butyl-Kautschuk, gewährleistet höchste Betriebssicherheit.
- Die hervorragenden Isolationseigenschaften verhindern eine temperaturbedingte Kondenswasserbildung.
- Das Gummimaterial ist beständig gegen Umwelteinflüsse und durch seine Alterungsbeständigkeit extrem lange haltbar.
- Das Sicherungsmaterial wird unter schlagfester, aufklappbarer Makrolonabdeckung spritzwassergeschützt eingebaut.
- 4/Wandbefestigungen, vom übrigen Verdrahtungsraum abgeschottet, gewährleisten volle Schutzisolation.
- Die Bestückung wird nach Kundenwunsch, technischen Gegebenheiten und Vorschriften ausgeführt.



EDV-Nr.: 92668, GKB Graz

Sonderausführungen

- ① Deckelverschluss
- ② Kabelauslass 60 x 40 mm



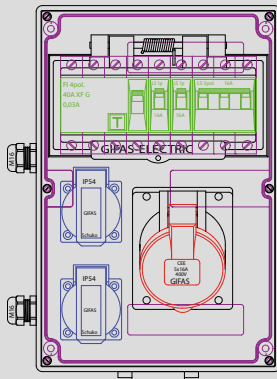
Klemmverteiler

- Es stehen verschiedene Gehäusegrößen, jeweils passend zu den erforderlichen Anschlusswerten, zur Verfügung.
- Die an der Gehäuserückwand befestigten Aluschienen ermöglichen eine einfache und schnelle Befestigung am Betonschacht.

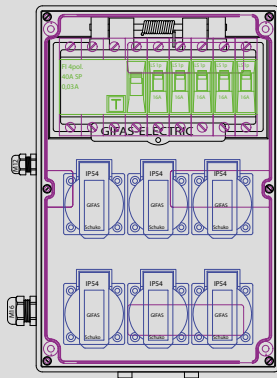


EDV-Nr.: 76829, Kirchplatz in Pocking

Bestückungsbeispiele



EDV-Nr. 71286



EDV-Nr. 92445





Gemeinde Schneegattern: Unterflursystem PIAZZA 540 mit zwei Kabelaustrittsöffnungen und Wasseranschluss.



Junkers-Schlössle Götzis: Unterflurverteiler PIAZZA 1000 für Stromversorgung sowie auch als Einstiegsschacht.



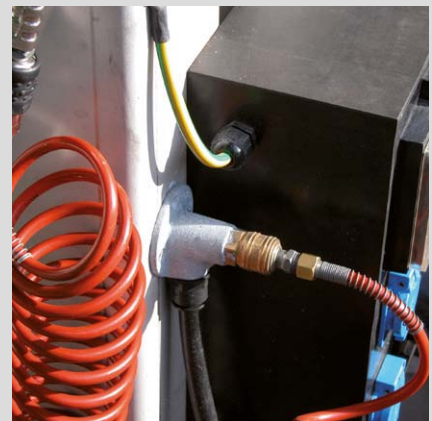
Neuer Platz in Klagenfurt: Abwasserschacht mit Gitter. Während der Abwasserschlauch eingesetzt ist kann der Schacht geschlossen werden.



Hauptbahnhof Linz: eingebaut über Tiefgarage (geringere Einbautiefe - anstatt 910 mm nur mehr 510 mm).



Wassersanschluss im / am Schacht oder Wassersanschluss am Schachtdeckel.



Druckluftanschluss am Schachtdeckel.



Ausheben der Baugrube aufgrund der erforderlichen Abmessungen. Setzen eines normgerechten Unterbaues sowie einer entsprechenden Drainagierung.



Die auf dem Betonring montierte Edelstahlkonstruktion wird für das Versetzen vorbereitet. Öffnungen für die Zuleitungskabel werden aus dem Betonring herausgeschnitten.



Absenken der gesamten Einheit in die vorbereitete Baugrube mit entsprechenden Hilfsmitteln (Kran).



Einpassen der Einheit und Feinnivellierung auf die richtige Einbautiefe (Niveau Belagoberfläche).



Umfüllung der eingesetzten Einheit und Anfertigung einer Betonmanschette am gesamten Umfang der Edelstahlkonstruktion (siehe technische Zeichnung).



Auffüllen des Wannendeckels mit an die Umgebung angepasstem Füllmaterial (Asphalt, Beton, Granit, Porphy, u.v.a.)

Massive Edelstahlkonstruktion 200 x 200 mm, bis C 250kN belastbar.



EDV-Nr.: 76636, Autohaus BMW in Pressbaum

Anwendungsbereiche

Plätze, Veranstaltungshallen, Industriehallen, Höfe, Fußgängerzonen, Parkplätze, Parkanlagen - zur Versorgung der Wochenmärkte, Weihnachtsbeleuchtung sowie Christbaumsbeleuchtung über Trenntrafo - und überall dort, wo Energieverteilung auf Bedarf erfolgt und anschließend problemlos im Boden versenkt werden soll.

Eigenschaften

- Robust, einfach zu bedienen und betriebssicher
- Für Stromanschlüsse
- Deckel und Rahmen aus Edelstahl
- Die Deckeloberfläche besteht aus rutschfestem Tränenblech (auf Wunsch auch befüllbar)
- Die Verriegelung des Deckels erfolgt mit einem versenkten, deckelebenen Edelstahl-Vorreiber Vierkant 8 mm (inkl. 2 Schlüssel im Lieferumfang)
- Belastungsklasse C (250kN)
- Im Schachtdeckel ist eine Kabelaustritts-Öffnung für Kabel bis 25 mm Durchmesser vorgesehen
- Auch während des Betriebes begehb- und befahrbar
- Bestückung nach Kundenwunsch, entweder
1 Stk. Schukokupplung 16A 230V (IP68) oder
1 Stk. CEE-Kupplung 5x16A 400V (IP67) oder
1 Stk. CEE-Kupplung 5x32A 400V (IP67)
- Hohe Betriebssicherheit durch Wiederverschließen nach Inbetriebnahme. Dadurch optimale Sicherheit für Fußgänger sowie für den ruhenden bzw. fließenden Verkehr und Schutz vor unbefugtem Zugriff.

Lieferumfang

Die Edelstahlkonstruktion mit Schachtdeckel aus rutschfestem Tränen- oder Kreuzschliffblech (auf Wunsch auch befüllbar) wird anschlussfertig montiert geliefert.



Tränenblech



Kreuzschliffblech
(Rutschfestigkeitsklasse R13)

Technische Informationen

- Die Deckelverriegelung erfolgt mit einem versenkten, deckelebenen Edelstahl-Vorreiber Vierkant 8 mm inkl. 2 Schlüssel im Lieferumfang).
- Im Schachtdeckel ist eine Kabelaustritts-Öffnung integriert.
Kabelausslass für Kabel bis 25 mm Durchmesser:

Bauseits durchzuführende Arbeiten

Die Schachtdeckelkonstruktion ist nicht tagwasserdicht, daher ist für eine ausreichende Entwässerung des Schachtes zu sorgen.

Die erforderlichen Grabungsarbeiten sowie die fach- und normgerechte Montage der Konstruktion müssen ebenfalls bauseits erfolgen. Die elektrischen Anschlüsse sind von einem konzessionierten Elekronunternehmen durchzuführen.



EDV-Nr.: 89632, Oberbank Linz Donaulände

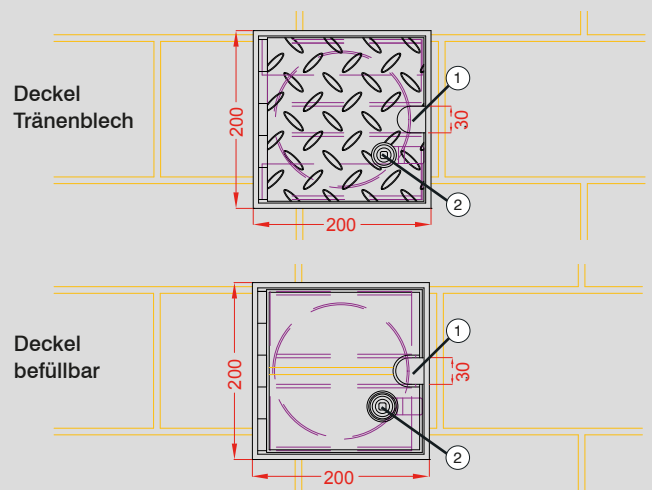
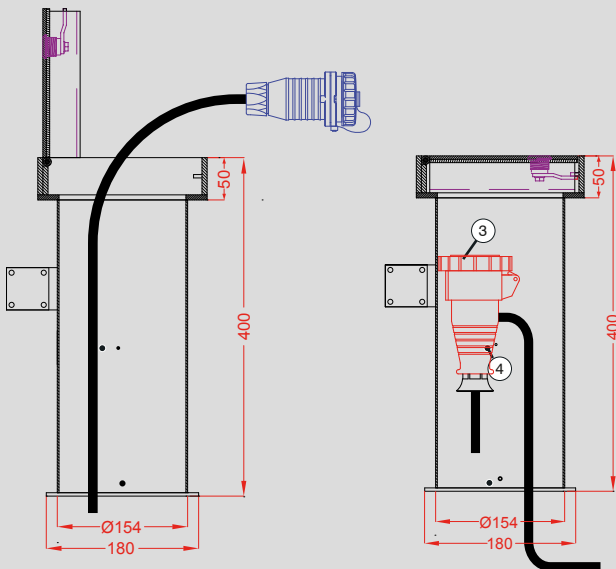


EDV-Nr.: 76636, Weingut Domäne Wachau / Dürnstein

Individuelle Lösungen sind unsere Stärke!

Planen Sie mit unseren Technikern die optimale Ausführung für Ihren Anwendungsbereich!

- ① Edelstahlkonstruktion mit Kabelauslass
- ② Edelstahlvorreiber
- ③ CEE-Kupplung IP67 5x16A 400V oder 5x32A 400V bzw. Schukokupplung IP68 16A 230V - inkl. GIFAS-Proflexx-Leitung
- ④ Halterung Kupplung



Für einen entsprechenden normgerechten Unterbau, die fachgerechte Montage des Schachtes (Belastung C 250kN) sowie entsprechende Drainage ist bauseits zu sorgen.

Massive Edelstahlkonstruktion D=324 mm, bis B 125kN belastbar.



EDV-Nr.: 91184, GKB Graz

Anwendungsbereiche:

Plätze, Veranstaltungshallen, Industriehallen, Höfe, Fußgängerzonen, Parkplätze, Parkanlagen - zur Versorgung der Wochenmärkte, Weihnachtsbeleuchtung sowie Christbaumbeleuchtung über Trenntrafo - und überall dort, wo Energieverteilung auf Bedarf erfolgt und anschließend problemlos im Boden versenkt werden soll.

Eigenschaften:

- Unterflurverteiler für eingeschränkte Platzverhältnisse.
- Der Unterflurverteiler kann zur Sicherheit bei eingestecktem Abgang verschlossen werden.
- Bodenbündiger Einbau mit versenktem Drehriegelverschluss.
- Einfachster, nachträglicher Einbau durch eine Bohrung.



Lieferumfang

Die Edelstahlkonstruktion mit Schachtdeckel aus rutschfestem Tränen- oder Kreuzschliffblech wird anschlussfertig montiert geliefert.



Tränenblech



Kreuzschliffblech
(Rutschfestigkeitsklasse R13)

Technische Informationen

- Zusätzliche Sicherheit durch Hubschwenkdeckel - kein Hindernis durch den Deckel in geöffnetem Zustand
- Massive Edelstahlkonstruktion mit den Abmessungen: HxD 490 x Ø 324 mm, belastbar bis B 125kN
- Deckelmaterial: Edelstahltränenblech mit Drehriegelverschluss und Kabelaustritts-Öffnung

Bauseits durchzuführende Arbeiten

Die Schachtdeckelkonstruktion ist nicht tagwasserdicht, daher ist für eine ausreichende Entwässerung des Schachtes zu sorgen.

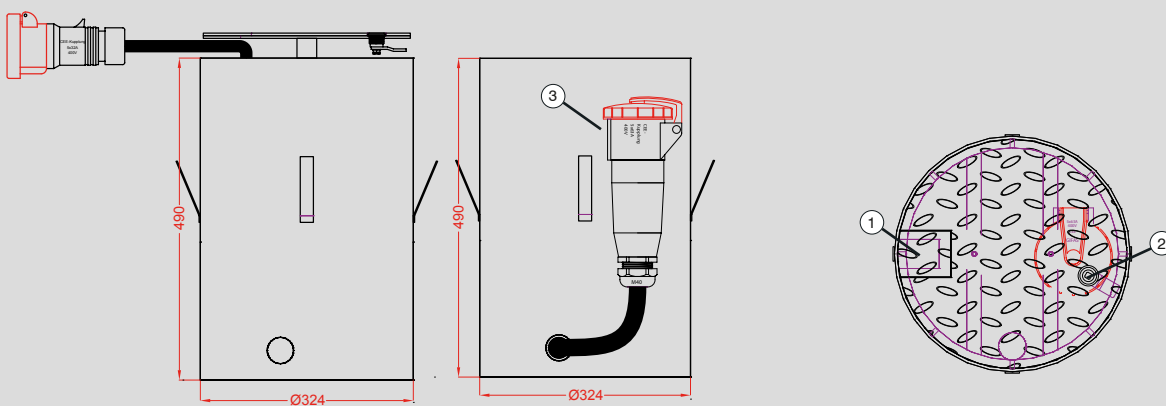
Die erforderlichen Grabungsarbeiten sowie die fach- und normgerechte Montage der Konstruktion müssen ebenfalls bauseits erfolgen. Die elektrischen Anschlüsse sind von einem konzessionierten Elekrounternehmen durchzuführen.



Individuelle Lösungen sind unsere Stärke!

Planen Sie mit unseren Technikern die optimale Ausführung für Ihren Anwendungsbereich!

- ① Edelstahlkonstruktion mit Kabelauslass 40 x 55 mm
- ② Edelstahlvorreiber 4K 8 mm
- ③ CEE-Kupplung IP67



Für einen entsprechenden normgerechten Unterbau, die fachgerechte Montage des Schachtes (Belastung B 125kN) sowie entsprechende Drainage ist bauseits zu sorgen.

Massive Stahlgusskonstruktion mit Runddeckel D=600 mm und dämpfender Polyethylenlage, belastbar bis D 400kN.



EDV-Nr.: 61347, Künz Kranbau in Hard bei Bregenz

Anwendungsbereiche

Plätze, Veranstaltungshallen, Industriehallen, Höfe, Fußgängerzonen, Parkanlagen, Parkplätze und überall dort, wo Energieverteilung auf Bedarf zur Verfügung stehen und anschließend wieder problemlos im Boden versenkt werden soll.

Eigenschaften

- Die robuste Ausführung ist einfach und problemlos zu bedienen
- Der GIFAS-Vollgummi-Verteiler gewährleistet höchste Betriebssicherheit.
- Keine Kondenswasserprobleme.
- Beständig gegen Umwelteinflüsse.
- Das verwendete Gummimaterial ist alterungsbeständig und dadurch extrem lange haltbar.
- Deckel und Aufsatzring aus Sphäroguss.
- Für Strom-, Wasser- und Abwasseranschlüsse.
- Belastungsklasse D (400kN).
- Kabel- und Schlauchaustritts-Einschubstück.
- Einfaches, sekundenschnelles Öffnen und Schließen durch eingebaute Gasdruckfedern.
- Auch während des Betriebes begeh- und befahrbar.
- GIFAS-Vollgummi-Verteiler:
Individuelle Bestückung nach Kundenwunsch, technischen Gegebenheiten und Vorschriften.
- Hohe Betriebssicherheit durch Wiederverschließen nach Inbetriebnahme. Dadurch optimale Sicherheit für Fußgänger sowie für den ruhenden bzw. fließenden Verkehr und Schutz vor unbefugtem Zugriff.

Lieferumfang

Die komplette Stahlgusskonstruktion, inklusive Haupt- und Klemmverteiler, wird anschlussfertig auf einem Betonschacht H=500 mm DN600 montiert geliefert.

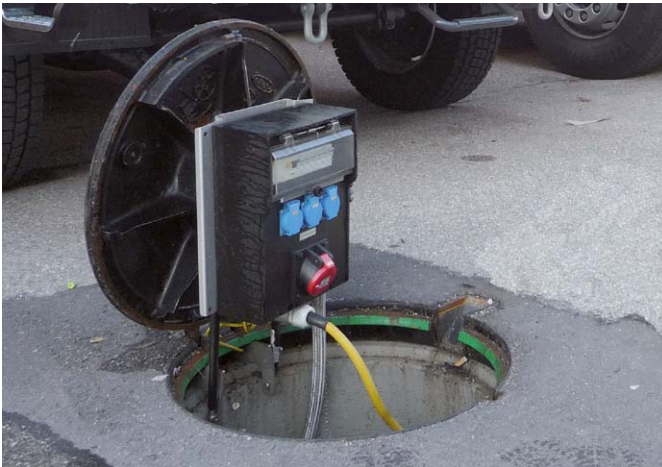
Technische Informationen

- Die Deckelverriegelung erfolgt mit einer Federstabsperre.
- Ein Kabelaustritts-Einschubstück ist im Gussrahmen eingebaut. Kabelauslass 90 x 70 mm.
- Zum leichteren Öffnen des Gussdeckels sind entsprechend dimensionierte Gasdruckfedern montiert.
- Der Schachtdeckel ist aus Sphäroguss und kann nicht befüllt werden.

Bauseits durchzuführende Arbeiten

Der Schachtdeckel ist nicht tagwasserdicht, daher ist für eine ausreichende Entwässerung bauseits zu sorgen.

Die erforderlichen Grabungsarbeiten und die fach- und normgerechte Montage der Konstruktion müssen ebenfalls bauseits erfolgen. Die elektrischen Anschlüsse sind von einem konzessioniertem Elektrounternehmen durchzuführen.



EDV-Nr.: 76920, Montageplatz Rosenbauer International

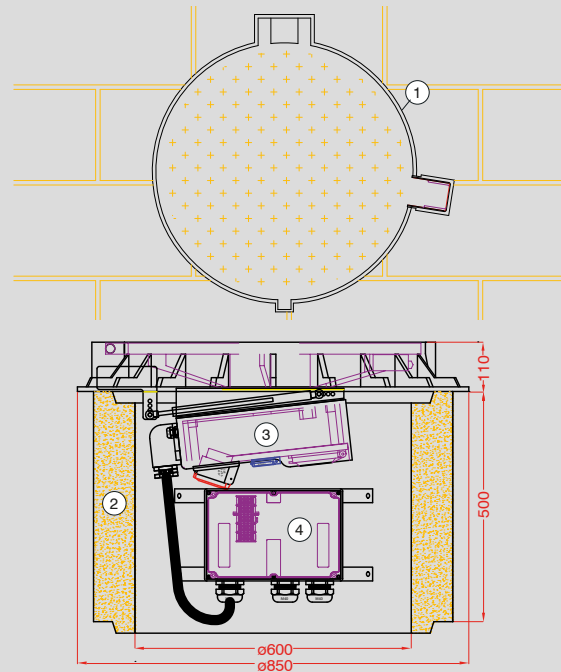
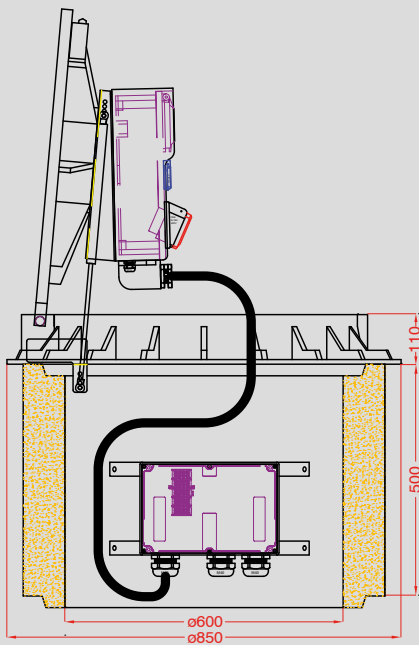


EDV-Nr.: 62198, Pizza & Baguette in Rottenbach

Individuelle Lösungen sind unsere Stärke!

Planen Sie mit unseren Technikern die optimale Ausführung für Ihren Anwendungsbereich!

- ① Stahlgusskonstruktion
- ② Betonschacht DN600 mm H=500 mm
- ③ Steckdosenverteiler
- ④ Klemmverteiler



Für einen entsprechenden normgerechten Unterbau, die fachgerechte Montage des Schachtes (Belastung D 400kN) sowie entsprechende Drainage ist bauseits zu sorgen.

Hauptverteiler

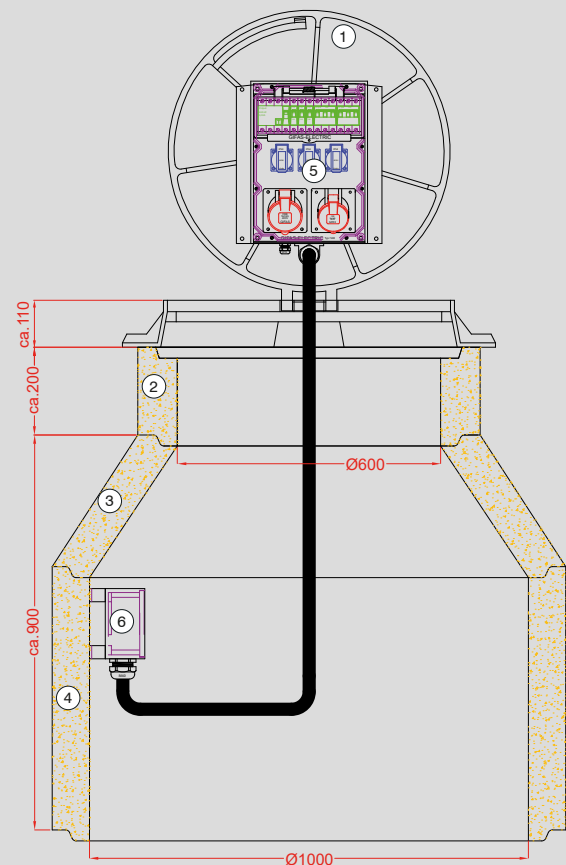
- Das Gehäuse aus vulkanisiertem, selbstverlöschendem Butyl-Kautschuk, gewährleistet höchste Betriebssicherheit.
- Die hervorragenden Isolationseigenschaften verhindern eine temperaturbedingte Kondenswasserbildung.
- Das Gummimaterial ist beständig gegen Umwelteinflüsse und durch seine Alterungsbeständigkeit extrem lange haltbar.
- Das Sicherungsmaterial wird unter schlagfester, aufklappbarer Makrolonabdeckung spritzwassergeschützt eingebaut.
- 4/Wandbefestigungen, vom übrigen Verdrahtungsraum abgeschottet, gewährleisten volle Schutzisolation.
- Die Bestückung wird nach Kundenwunsch, technischen Gegebenheiten und Vorschriften ausgeführt.



EDV-Nr.: 67272, Spedition Gartner in Lambach

Sonderausführungen

- ① Stahlgusskonstruktion
- ② Betonschacht DN600 mm
- ③ Betonschacht Konus DN600/1000 mm
- ④ Betonschacht DN1000 mm
- ⑤ Steckdosenverteiler
- ⑥ Klemmverteiler



Für einen entsprechenden normgerechten Unterbau, die fachgerechte Montage des Schachtes (Belastung D 400kN) sowie entsprechende Drainage ist bauseits zu sorgen.

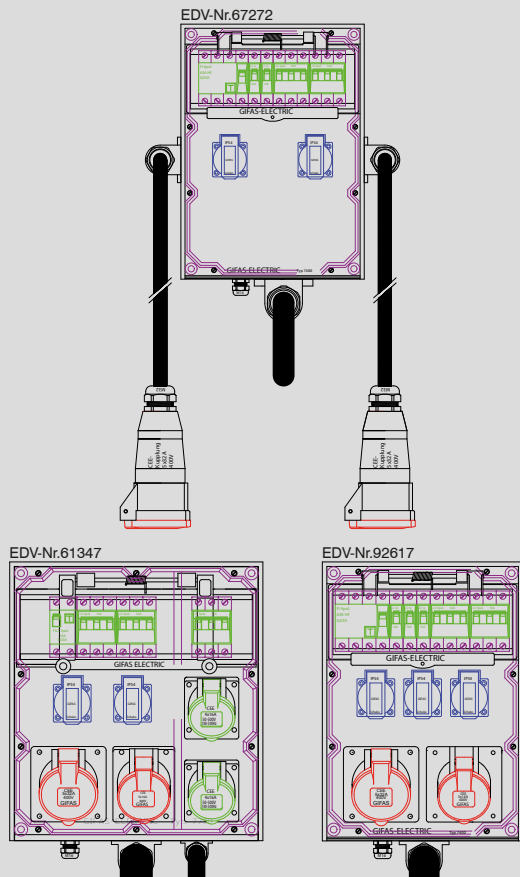
Klemmverteiler

- Es stehen verschiedene Gehäusegrößen, jeweils passend zu den erforderlichen Anschlusswerten, zur Verfügung.
- Die an der Gehäuserückwand befestigten Aluschienen ermöglichen eine einfache und schnelle Befestigung am Betonring.



EDV-Nr.: 67272, Spedition Gartner in Lambach

Bestückungsbeispiele



NEHMEN SIE MIT UNS KONTAKT AUF



Technische Änderungen vorbehalten 04/2018/1.0

GIFAS
ELECTRIC

GIFAS ELECTRIC
Gesellschaft m.b.H
Strass 2
5301 Eugendorf
AUSTRIA

🌐 www.gifas.at
✉ verkauf@gifas.at
☎ +43 6225/7191-0
☎ +49 8654/404-2000

QUALITÄT MIT SYSTEM

Energiesäulen



Energiepoller Rondo Anwendungs- beispiele

Seite 4 - 13

Energiepoller Rondo



Seite 4 - 5

Rondo 200



Seite 6 - 7

Rondo 300



Seite 8 - 9

Rondo 500



Seite 10-11

Rondo 300/200
abnehmbar



Seite 12

Anwendungs-
beispiele



Seite 13

Aluminium Energiesäulen

Seite 14 - 19

Aluminium
Energiesäulen



Seite 14 - 15

GAS 100



Seite 16 - 17

GAS 160



Seite 18 - 19

Energiesäulen Sonderausfüh- rungen Anwendungs- beispiele

Seite 20 - 21

Energiesäulen



Seite 20

Anwendungs-
beispiele



Seite 21





Anwendungsbereiche

- Dorfplätze
- Stadtplätze
- Marktplätze
- Festplätze
- Fußgängerzonen
- Innenhöfe
- Garten- und Parkanlagen
- Parkplätze
- Jachthäfen
- etc.

Sinnvoll auch als Durchfahrtsschutz und Wegsicherung in Verbindung mit einer sicheren und problemlosen Energieversorgung.

Eigenschaften

- Energiepoller für Fix-Montage in 3 verschiedenen Größen mit D=200 mm, 300 mm oder 500 mm
- V2A-Edelstahlkonstruktion, pulverbeschichtet, lieferbar mit strukturierter Oberfläche in den Farben Weißaluminium und Kieferngrün oder mit seidenmatter Oberfläche in allen gängigen RAL-Farben
- Sonderfarben auf Anfrage möglich
- Die Tür ist mit einem Zylinderschloss versperrbar
- Stromversorgung im Poller eingebaut
- Verteiler-Gehäuse aus vulkanisiertem, selbstverlöschendem Butyl-Kautschuk
- Sicherungsmaterial unter schlagfester Makrolonabdeckung eingebaut
- Energieentnahme erfolgt in geschlossenem Zustand über Kabelaustrittseinschubstück unterhalb der Türe
- Hohe Betriebssicherheit und Schutz vor unbefugtem Zugriff und Vandalismus
- Individuelle Verteilerbestückung nach Kundenwunsch, technischen Gegebenheiten und Vorschriften





Rondo 200 -
Verbund Kraftwerk Abwinden Asten

EDV-Nr. 89332



Technische Daten

Außenmaße Poller	D=204 mm, H= ca. 1200 mm
Gewicht des Pollers	ca. 25 kg
Material	Edelstahl V2A
Oberfläche	pulverbeschichtet strukturiert in den Farben Weißaluminium und Kieferngrün oder pulverbeschichtet seidenmatt in allen gängigen RAL-Farben
Verschluss	Pollertüre absperrbar mit Zylinderschloss (inkl. 5 Schlüssel), optional Halbzylinder

Funktionsweise

Der mit einer Flanschplatte auf einem fixen Bodenauslass (Betonsockel bauseits) oder Poller-Bodeneinbauteil montierte Poller wird an das Stromnetz angeschlossen. Nach Abschluss dieser Arbeit ist der Poller bereits funktionsfähig und einsatzbereit.

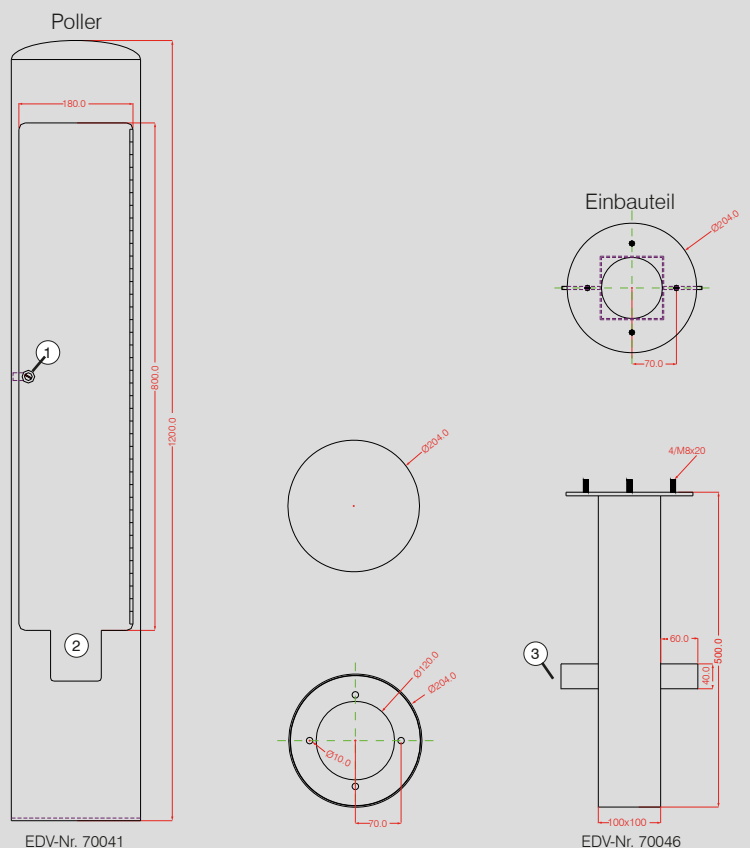
Bodeneinbauteil optional

Das Edelstahl-Poller-Bodeneinbauteil mit Verdrehschutz kommt nur dann zum Einsatz, wenn bauseits kein Betonsockel für die Pollermontage zur Verfügung steht. Die Grabungsarbeiten sowie die fach- und normgerechte Montage des Pollerbodeneinbauteils erfolgen bauseits.

Wasseranschluss

Im Bodenteil ist als Option ein Wasserzuleitungsstück mit Kugelabsperrhahn und Schlauchanschlussstück möglich. Pollerbodeneinbauteil inkl. Wasserzuleitung anschlussfertig montiert. Der Wasseranschluss mit Kugelhahn ist bauseits auszuführen (Frostschutzeinrichtung für Wasseranschluss als Option möglich).

- 1 Zylinderschloss mit 5 Schlüssel
- 2 Kabelauslass-Einschubstück 80x80 mm
- 3 Verdrehschutz





Rondo 200 -
Schulzentrum Wals



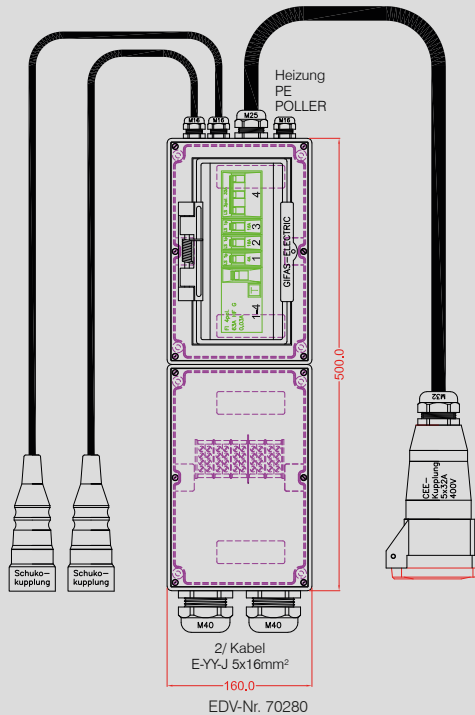
EDV-Nr. 72730



Individuelle Lösungen sind unsere Stärke!

Planen Sie mit unseren Technikern die optimale Ausführung für Ihren Anwendungsbereich!

Bestückungsbeispiel:



Ausführung Steckdosenverteiler

Gehäuse aus vulkanisiertem, selbstverlöschendem Butyl-Kautschuk gewährleistet höchste Betriebssicherheit. Die hervorragenden Isolationseigenschaften verhindern eine temperaturbedingte Kondenswasserbildung. Das verwendete Gummimaterial ist beständig gegen Umwelteinflüsse und durch seine Alterungsbeständigkeit extrem lange haltbar. Das Sicherungsmaterial wird unter einer schlagfesten Makrolonabdeckung spritzwassergeschützt eingebaut. 4/Wandbefestigungen, vom übrigen Verdrahtungsraum abgeschottet, gewährleisten volle Schutzisolation.

Bestückungsbeispiel

Steckdosenverteiler Baureihe 2516
Abmessungen: 500 x 160 x 90 mm (ohne Einbauten)

Zugang

- 1/Hauptleitungsklemme 5pol. 16 mm²
- 1/Kabelverschraubungen M16 für Heizung (Wasser)
- 2/Kabelverschraubungen M40 für Energiekabel E-YY-J 5x16 mm² (bauseits)

Bestückung

- 1/Vollgummi-CEE-Kupplung 5x32A 400V
- 2/Schuko-Kupplungen 16A 230V

Absicherung

- 1/FI-Schutzschalter 4pol. 63/0,03A Typ G/A
- 1/LS-Schalter 3pol. 32A
- 2/LS-Schalter 1pol. 16A

Heizband für Wasseranschluss im Bodeneinbauteil (optional).
Steckdosenverteiler anschlussfertig verdrahtet im Poller fix montiert.



Rondo 300 - EDV-Nr. 89081
Marktgemeinde St. Marienkirchen an der Polsenz

Technische Daten

Außenmaße Poller	D=304 mm, H = ca. 1200 mm
Gewicht des Pollers	ca. 45 kg
Material	Edelstahl V2A
Oberfläche	pulverbeschichtet strukturiert in den Farben Weißaluminium und Kieferngrün oder pulverbeschichtet seidenmatt in allen gängigen RAL-Farben
Verschluss	Pollertüre absperbar mit Zylinderschloss (inkl. 5 Schlüssel), optional Halbzylinder

Funktionsweise

Der mit einer Flanschplatte auf einem fixen Bodenauslass (Betonsockel bauseits) oder Poller-Bodeneinbauteil montierte Poller wird an das Stromnetz angeschlossen. Nach Abschluss dieser Arbeit ist der Poller bereits funktionsfähig und einsatzbereit.

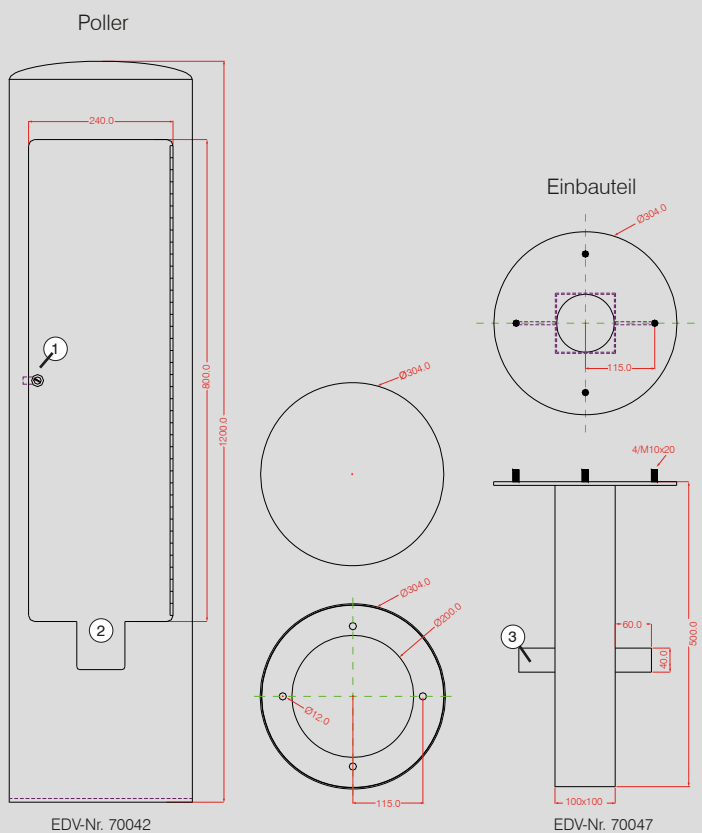
Bodeneinbauteil optional

Das Edelstahl-Poller-Bodeneinbauteil mit Verdrehschutz kommt nur dann zum Einsatz, wenn bauseits kein Betonsockel für die Pollermontage zur Verfügung steht. Die Grabungsarbeiten sowie die fach- und normgerechte Montage des Pollerbodeneinbauteils erfolgen bauseits.

Wasser- und Abwasseranschluss

Im Bodeneinbauteil ist optional ein Wasserzuleitungsstück mit Kugelabsperrhahn und Schlauchanschlussstück sowie ein mineralstoffverstärktes heißwasserbeständiges Schmutzwasser-Abflussrohr DN50 möglich. 1/Wasseranschluss mit Kugelhahn und der Abwasseranschluss sind bauseits auszuführen (Frostschutzeinrichtung für Wasseranschluss als Option möglich).

- 1 Zylinderschloss mit 5 Schlüssel
- 2 Kabelauslass-Einschubstück 80x80 mm
- 3 Verdrehschutz





Rondo 300 -
Gemeinde Naarn im Marchland

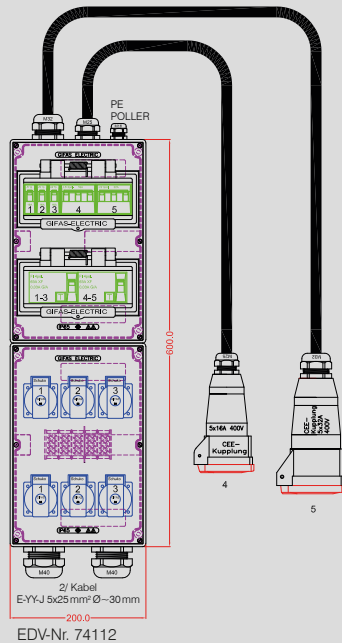
EDV-Nr. 74833



Individuelle Lösungen sind unsere Stärke!

Planen Sie mit unseren Technikern die optimale Ausführung für Ihren Anwendungsbereich!

Bestückungsbeispiel:



EDV-Nr. 74112

Ausführung Steckdosenverteiler

Gehäuse aus vulkanisiertem, selbstverlöschendem Butyl-Kautschuk gewährleistet höchste Betriebssicherheit. Die hervorragenden Isolationseigenschaften verhindern eine temperaturbedingte Kondenswasserbildung. Das verwendete Gummimaterial ist beständig gegen Umwelteinflüsse und durch seine Alterungsbeständigkeit extrem lange haltbar. Das Sicherungsmaterial wird unter zwei schlagfesten Makrolonabdeckungen spritzwassergeschützt eingebaut. 4/Wandbefestigungen, vom übrigen Verdrahtungsraum abgeschottet, gewährleisten volle Schutzisolation.

Bestückungsbeispiel

Steckdosenverteiler Baureihe 3020
Abmessungen: 600x200x110 mm (ohne Einbauten)

Zugang

- 1/Hauptleitungsklemme 5pol. 16/25 mm²
- 2/Kabelverschraubungen M40 für Energiekabel E-YY-J 5x25 mm² (bauseits)

Bestückung

- 1/Vollgummi-CEE-Kupplung 5x32A 400V
- 1/Vollgummi-CEE-Kupplung 5x16A 400V
- 6/Schukosteckdosen 16A 230V

Absicherung

- 1/FI-Schutzschalter 4pol. 63/0,03A Typ G/A
- 1/LS-Schalter 3pol. 32A
- 1/LS-Schalter 3pol. 16A
- 1/FI-Schutzschalter 4pol. 63/0,03A Typ G/A
- 3/LS-Schalter 1pol. 16A

Heizband für Wasseranschluss im Bodeneinbauteil (optional).
Steckdosenverteiler anschlussfertig verdrahtet im Poller fix montiert.



Rondo 500 -
KUKO Rosenheim

EDV-Nr. 123470

Technische Daten

Außenmaße Poller	D=508 mm, H = ca. 1500 mm
Gewicht des Pollers	ca. 65 kg
Material	Edelstahl V2A
Oberfläche	pulverbeschichtet strukturiert in den Farben Weißaluminium und Kieferngrün oder pulverbeschichtet seidenmatt in allen gängigen RAL-Farben
Verschluss	Pollertüre absperbar mit Schwenkhebel für bauseitigen Halbzylinder

Funktionsweise

Der mit einer Flanschplatte auf einem fixen Bodenauslass (Betonsockel bauseits) oder Poller-Bodeneinbauteil montierte Poller wird an das Stromnetz angeschlossen.
Nach Abschluss dieser Arbeit ist der Poller bereits funktionsfähig und einsatzbereit.

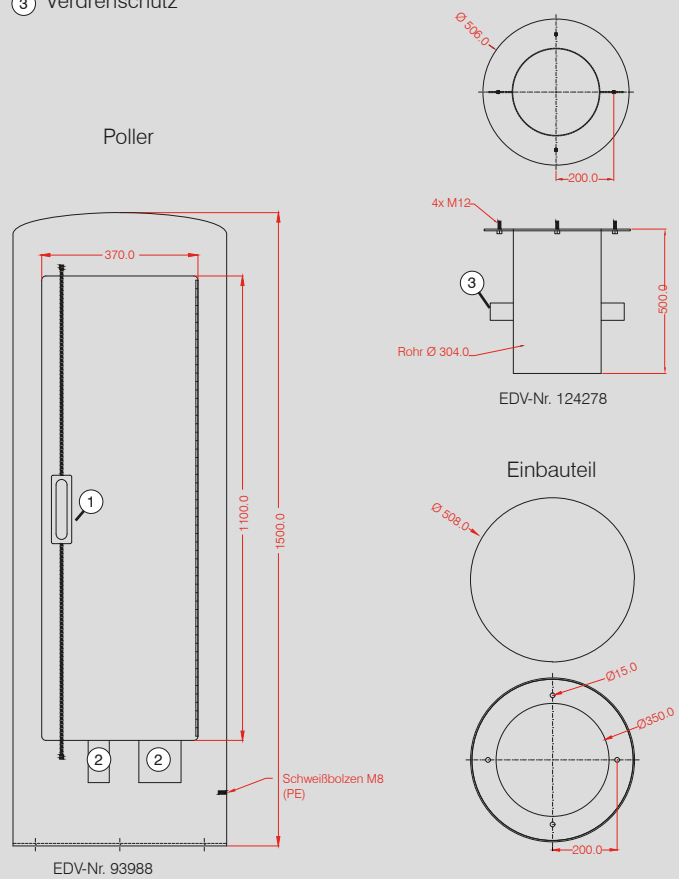
Bodeneinbauteil optional

Das Edelstahl-Poller-Bodeneinbauteil mit Verdrehschutz kommt nur dann zum Einsatz, wenn bauseits kein Betonsockel für die Pollermontage zur Verfügung steht.
Die Grabungsarbeiten sowie die fach- und normgerechte Montage des Pollerbodeneinbauteils erfolgen bauseits.

Wasser- und Abwasseranschluss

Im Bodeneinbauteil ist optional ein Wasserzuleitungsstück mit Kugelabsperrhahn und Schlauchanschlussstück sowie ein mineralstoffverstärktes heißwasserbeständiges Schmutzwasser-Abflussrohr DN50 möglich.
1/Wasseranschluss mit Kugelhahn und der Abwasseranschluss sind bauseits auszuführen (Frostschutzeinrichtung für Wasseranschluss als Option möglich).

- ① Schwenkhebel für bauseitigen Halbzylinder
- ② Kabelauslass-Einschubstück 50 x 100 mm
Kabelauslass-Einschubstück 100 x 100 mm
- ③ Verdrehschutz

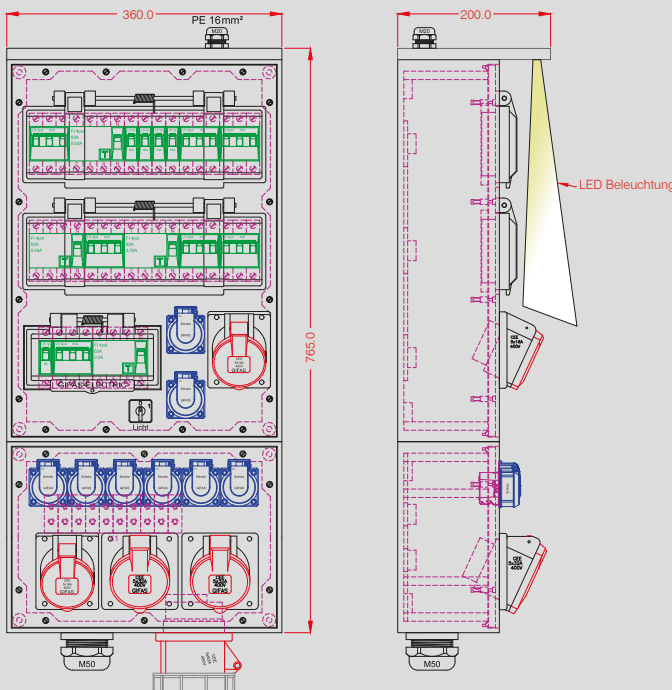




Individuelle Lösungen sind unsere Stärke!

Planen Sie mit unseren Technikern die optimale Ausführung für Ihren Anwendungsbereich!

Bestückungsbeispiel:



Ausführung Steckdosenverteiler

Gehäuse aus vulkanisiertem, selbstverlöschendem Butyl-Kautschuk gewährleistet höchste Betriebssicherheit. Die hervorragenden Isolationseigenschaften verhindern eine temperaturbedingte Kondenswasserbildung. Das verwendete Gummimaterial ist beständig gegen Umwelteinflüsse und durch seine Alterungsbeständigkeit extrem lange haltbar. Das Sicherungsmaterial wird unter schlagfesten Makrolonabdeckungen spritzwassergeschützt eingebaut. Wandbefestigungen, vom übrigen Verdrahtungsraum abgeschottet, gewährleisten volle Schutzisolation.

Bestückungsbeispiel

Steckdosenverteiler Baureihe 3800 / 7800
Abmessungen: 765x360x133 mm (ohne Einbauten)

Zugang

- 1/Hauptleitungsklemme 5pol. 50 mm²
- 1/Kabelverschraubung M50 für Energiekabel E-YY-J 5x 50 mm² (bauseits)

Bestückung

- 1/CEE-Steckdose 5x63A 400V
- 2/Vollgummi-CEE-Steckdosen 5x32A 400V
- 2/Vollgummi-CEE-Steckdosen 5x16A 400V
- 8/Schuko-Steckdosen 16A 230V
- 1/LED-Verteilerbeleuchtung

Absicherung

- 3/FI-Schutzschalter 4pol. 63/0,03A Typ G/A
- 1/FI-Schutzschalter 4pol. 63/0,3A Typ S/A
- 3/LS-Schalter 3pol. 63A
- 2/LS-Schalter 3pol. 32A
- 2/LS-Schalter 3pol. 16A
- 4/LS-Schalter 1pol. 16A
- 1/LS-Schalter 1pol. 6A

Heizband für Wasseranschluss im Bodeneinbauteil (optional).
Steckdosenverteiler anschlussfertig verdrahtet im Poller fix montiert.



Rondo 300 abnehmbar -
Stadt Eggenfelden



EDV-Nr. 86431



Diese Poller-Ausführungsvariante bietet die Möglichkeit des variablen Einsatzes der Strombedarfsträger.

Fallbeispiel

Ein Marktplatz wird bei der Planung mit 20 Bodeneinbauteilen und 8 Energiepollern ausgestattet. Je nach Anlass können die Energiesäulen nun dort aufgestellt werden, wo der tatsächliche Bedarf ist.

Vorteile

- Kosteneinsparung, da für 20 Entnahmestellen nur 8 Energiepoller angeschafft werden müssen und diese individuell am Bedarfsort aufgebaut werden können.
- Die Poller sind außerhalb der Bedarfszeiten abbaubar und können an einem separaten Ort eingelagert werden.
- Durch den Einsatz von Energiepollern wird das Verlegen von vielen Metern freiliegender Leitungen hinfällig, dadurch werden viele Gefahrenquellen vermieden.



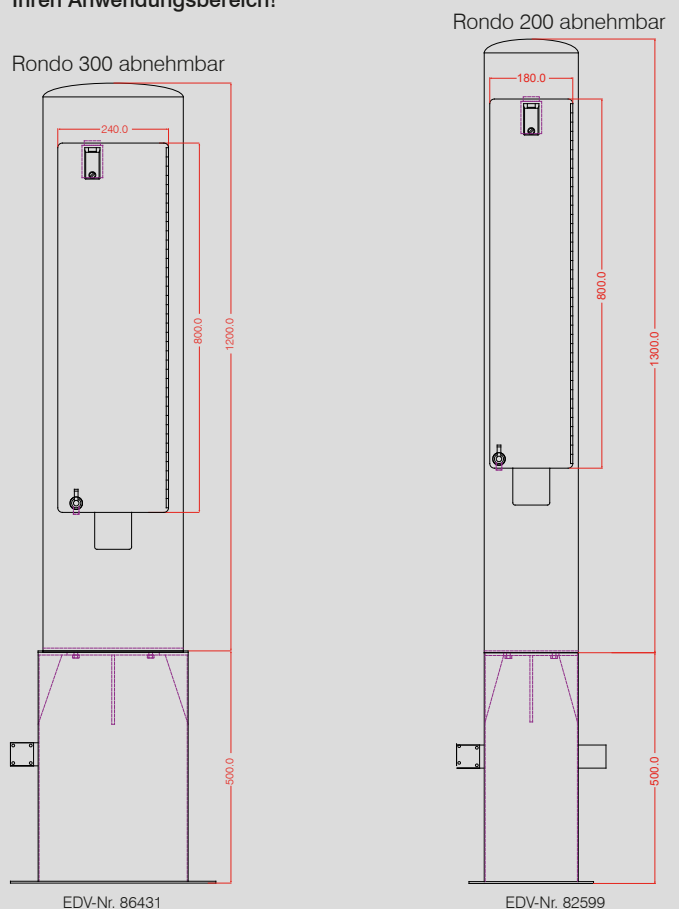
Rondo 200 abnehmbar -
Kutschkermarkt Wien



EDV-Nr. 82599

Individuelle Lösungen sind unsere Stärke!

Planen Sie mit unseren Technikern die optimale Ausführung für Ihren Anwendungsbereich!





Rondo 200 - zur Ladung von Elektro-Autos
Autohaus Schöndorfer in Gallneukirchen



EDV-Nr. 74207



Rondo 200 -
FMZ M-City Mistelbach



EDV-Nr. 74146



Rondo 300 - mit Wasseranschluss und Begleitheizung
Sartrouville Platz Waldkraiburg EDV-Nr. 86985



Rondo 300 - Sonderausführung
Brunnenmarkt in Wien



EDV-Nr. 90177



Rondo 300 - mit Aufwickelvorrichtung für Verlängerungsleitungen
Österreichische Bundesbahnen



EDV-Nr. 74533



Werkstoff der Zukunft

Die reine Funktionalität ist heute nicht mehr alles - auch auf das Design der verwendeten, elektrotechnischen Anlagen wird zunehmend Wert gelegt, besonders in Bürogebäuden aber auch in Fertigungsstätten und Werkshallen wie z.B. in der Automobilindustrie oder im Maschinenbau.

Funktionalität und ansprechendes Design

Die hohe Widerstandskraft gegen alle äußeren Einflüsse, das geringe Gewicht sowie die hohe Flexibilität in der Anwendung sind weitere Vorteile. Die leicht zu platzierenden Energiesäulen garantieren eine problemlose, sichere und formschöne Zuführung von Energie und Datentechnik an den Arbeitsplatz, sei es von der Decke oder aus dem Fußboden.

Anwendungsbereiche

- Toreinfahrten
- Parks
- Gartenanlagen
- Banken
- Büros
- Arztpraxen
- Verwaltungsgebäude
- Eingangshallen
- Wohnbereiche
- Industriebetriebe
- Schwimmbäder
- Wintergärten
- Bahnhöfe
- Flughäfen etc.

**Hochwertiges Aluminium -
wetterfest, schlagfest und korrosionssicher**

Eigenschaften

Die edle Aluminium-Linie zeichnet sich auch durch die Stärke der GIFAS-Produkte aus.

- Die geschlossenen Aluminiumprofile sorgen für Schutz gegen Wasser und Feuchtigkeit.
- Alle Teile, auch das Zubehör, werden extrem robust ausgeführt.
- Der Profildeckel ist oben verpresst bzw. geschraubt und unten verschraubt sowie für die Außenanwendung mittels Gummidichtung abgedichtet. Das garantiert höchste Qualität und Zuverlässigkeit.
- Die Säulenhöhe kann flexibel bis zu einer Höhe von sechs Metern gemäß den Wünschen und Anforderungen des Kunden angefertigt werden.
- Die pflegeleichte Oberfläche ist schmutzunempfindlich.
- Schutzarten: für Außenanwendungen IP54 (mit entsprechenden Einbauten), für Innenanwendungen IP20.





GAS 100 - Office Park Flughafen Wien



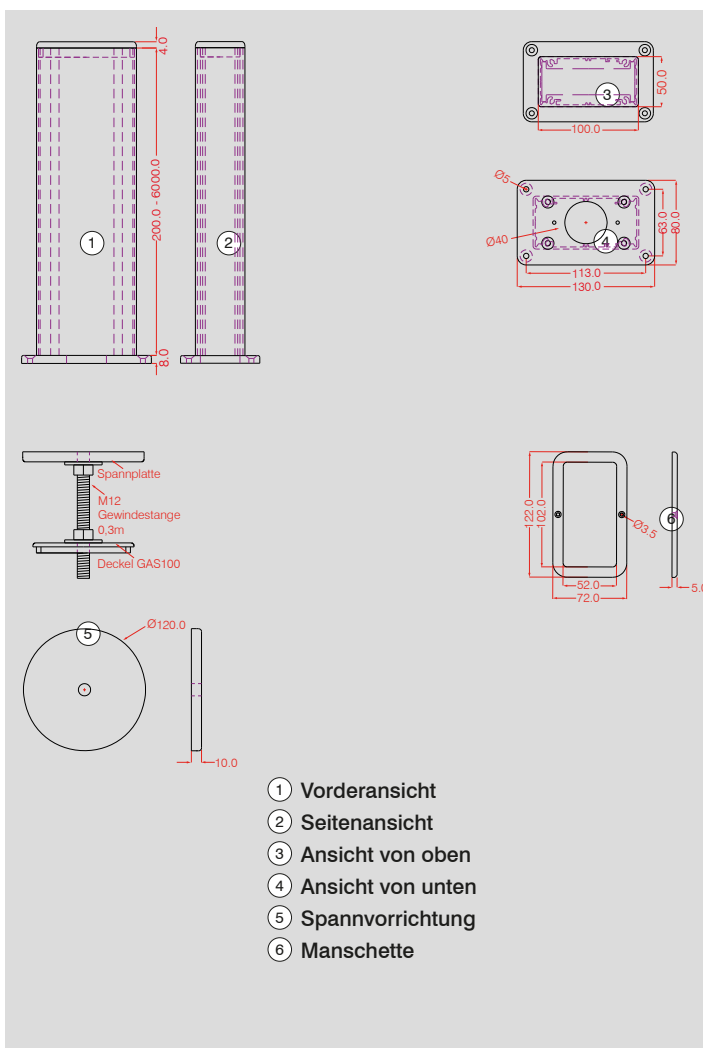
Merkmale

- Die kleine Energiesäule GAS 100 ermöglicht den Einbau von allen Standardprogrammen und erlaubt verschiedenste Bohrbilder für hohe Flexibilität sowie den Einsatz von Mehrfach- oder Einfachrahmen.
- Deckenanschlüsse bis zu einer Höhe von 6 m können nach Kundenwunsch gebohrt und bestückt werden.
- Die Säule ist für den Innenbereich ebenso wie für Außenanwendungen geeignet.
- Für Keramik- und Fliesenböden, die nass gepflegt werden, bieten wir die Ausführung mit Schutzart IP54.
- Das ansprechende Design wird vor allem in Büros geschätzt. Außerdem besteht auch die Möglichkeit, Daten- und Telefonkombinationen zu integrieren.
- In Werkshallen und Fertigungsstätten ist diese Aluminiumsäule für die Energieverteilung die ideale Lösung, insbesondere durch die Einbaumöglichkeit von Niederspannungskombinationen und Datenverarbeitungsmodulen sowie Befehls- und Meldegeräten etc.
- Je nach Wunsch auch pulverbeschichtet in den gängigen RAL-Farben.
- Im Außenbereich bietet die Aluminiumsäule durch die Korrosionsfreiheit und extrem hohe Widerstandsfähigkeit beste Voraussetzungen.



Lieferumfang

- Alusäule
- Boden- und Befestigungsplatte
- Anschlussklemmen bis 2,5 mm²
- Befestigungsschrauben für das Standard-Geräteprogramm
- Befestigungsschrauben für die Bodenplatte inkl. Messingdübel
- Gegebenenfalls bestückt (Schalter, Steckdosen, etc.)





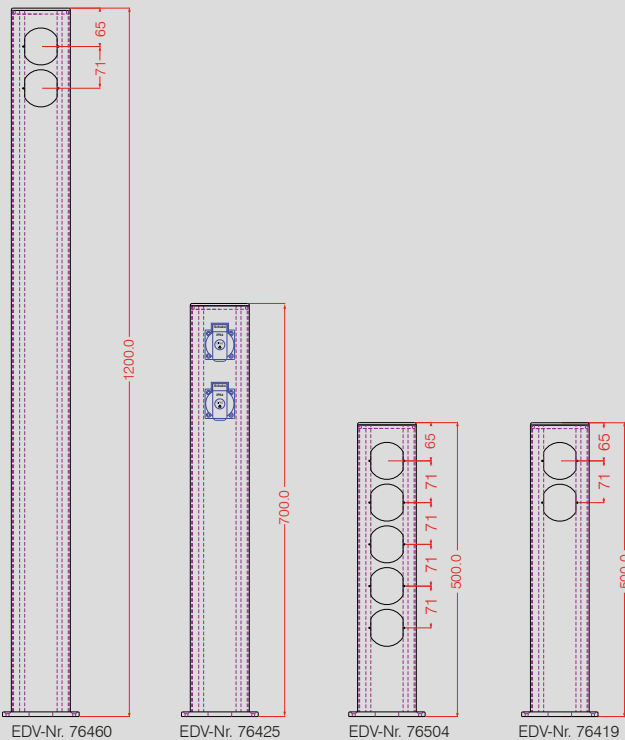
GAS 100 - Office building Borealis Innovation Headquarters Linz



Individuelle Lösungen sind unsere Stärke!

Planen Sie mit unseren Technikern die optimale Ausführung für Ihren Anwendungsbereich!

Bestückungsbeispiele:



Technische Daten

Material

- Aluminium silber eloxiert
- Befestigungsmaterial aus V2A

Schutzart

- IP20 = kein Schutz gegen Feuchtigkeit (zB: für Büroräume)
- IP54 = spritzwassergeschützt (bei entsprechenden Einbauten)

Abmessungen

- 100 x 50 mm geschlossenes Aluminiumprofil
- Länge nach Kundenwunsch (von 0,2 m bis 6 m)

Bestückung

- Einseitige Bestückung mit allen Standard-Geräteprogrammen

Farbe

- Je nach Wunsch auch pulverbeschichtet in den gängigen RAL-Farben

Anschlussklemmen in Zugfedertechnik

- bis 2,5 mm²

Bodenplatte inklusive

- 4 Edelstahl Befestigungsschrauben M5 inkl. Messingdübel

Spannvorrichtung für Deckenanschlüsse bestehend aus:

- Aluminium-Platte
- Gewindestange M12
- Muttern und U-Schrauben



Manschette für Doppeldecken und Doppelböden





GAS 160 - Zutrittskontrolle Messegelände Wien



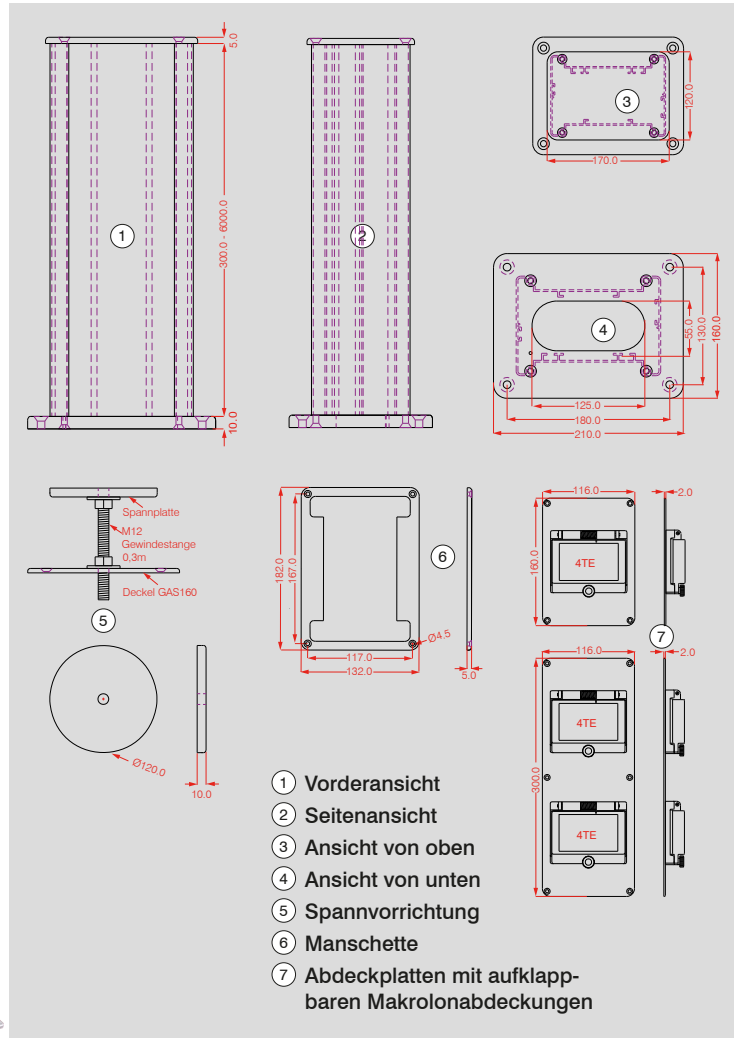
GAS 160 - Werkstätte Treibacher Industrie AG

Merkmale

- Vielseitige Aluminiumsäule in besonders robuster Ausführung, welche auf allen vier Seiten individuell bestückt werden kann.
- Deckenanschlüsse bis zu einer Höhe von 6 m können nach Kundenwunsch gebohrt und bestückt werden.
- Eine spezielle Möglichkeit ist die Decken-Anschlussvariante aus geschlossenem Aluminiumprofil für eine vertikale Anschluss technik. Sie ermöglicht die Einspeisung von beiden Seiten. Durch das Profil ist eine hohe Stabilität gewährleistet und gleichzeitig werden die Einbauten geschützt.
- Die Säule ist für den Innenbereich Schutzart IP20 und mit der Schutzart IP54 ebenso für Außenanwendungen geeignet.
- Für die Trennung verschiedener Stromkreise wird eine Trennplatte eingefügt.
- In Werkshallen und Fertigungsstätten die ideale Lösung für die Energieversorgung, insbesondere durch die Anschlussmöglichkeit für Druckluft, die Einbaumöglichkeit von Niederspannungskombinationen und Datenverarbeitungsmodulen sowie Befehls- und Meldegeräten, CEE-Anbausteckdosen bis 32A etc.
- Das ansprechende Design wird ebenfalls in Büros geschätzt, da auch die Möglichkeit besteht, Daten- und Telefonkombinationen zu integrieren.
- Je nach Wunsch auch pulverbeschichtet in den gängigen RAL-Farben.
- Im Außenbereich bietet die Aluminiumsäule durch Korrosionsfreiheit und extrem hohe Widerstandsfähigkeit gegen Umwelteinflüsse beste Voraussetzungen.

Lieferumfang

- Alusäule
- Boden- und Befestigungsplatte
- Anschlussklemmen bis 16 mm²
- Befestigungsschrauben für das Standard-Geräteprogramm
- Befestigungsschrauben für die Bodenplatte inkl. Messingdübel
- Gegebenenfalls bestückt (CEE-Einbausteckdosen, Absicherung etc.)



- 1 Vorderansicht
- 2 Seitenansicht
- 3 Ansicht von oben
- 4 Ansicht von unten
- 5 Spannvorrichtung
- 6 Manschette
- 7 Abdeckplatten mit aufklappbaren Makrolonabdeckungen



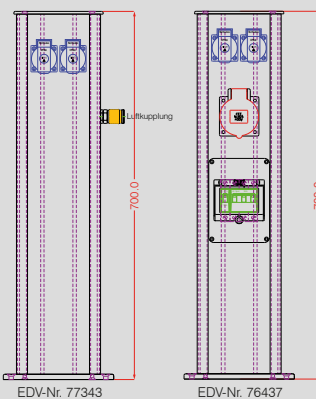
GAS 160 - zur Ladung von Elektro-Autos - Vorarlberger Kraftwerke Bregenz



EDV-Nr. 860409
Alusäulekombination Typ GAS 160



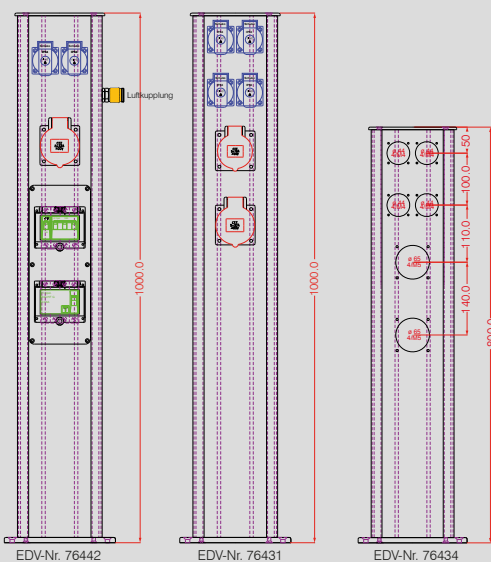
EDV-Nr. 860412



Individuelle Lösungen sind unsere Stärke!

Planen Sie mit unseren Technikern die optimale Ausführung für Ihren Anwendungsbereich!

Bestückungsbeispiele:



Technische Daten

Material

- Aluminium silber eloxiert
- Befestigungsmaterial aus V2A

Schutzart

- IP20 = kein Schutz gegen Feuchtigkeit (zB: für Büroräume)
- IP54 = spritzwassergeschützt (bei entsprechenden Einbauten)

Abmessungen

- 160 x 110 mm geschlossenes Aluminiumprofil
- Länge nach Kundenwunsch (von 0,3 m bis 6 m)

Bestückung (auf allen Seiten nach Kundenwunsch möglich)

- Beidseitige Bestückung mit allen Standard-Geräteprogrammen
- Beidseitige Bestückung mit allen CEE-Einbausteckdosen
- Absicherungen: Leitungsschutzschalter und Fehlerstromschutzschalter
- Druckluftanschluss 1/4 Zoll bis zu zwei Einhandschnellkupplungen
- Leuchte auf der Oberseite

Farbe

- Je nach Wunsch auch pulverbeschichtet in den gängigen RAL-Farben

Anschlussklemmen

- bis 16 mm²

Bodenplatte inklusive

- 4 Edelstahl Befestigungsschrauben M8 inkl. Messingdübel

Spannvorrichtung für Deckenanschlüsse bestehend aus:

- Aluminium-Platte
- Gewindestange M12
- Muttern und U-Schrauben



Manschette für Doppeldecken und Doppelböden



Mit unserem Namen stehen wir für individuelle, maßgeschneiderte Lösungen, welche die Bedürfnisse unserer Kunden optimal abdecken. Unser umfangreiches Know-how und jahrzehntelange Erfahrung im Bereich von elektrotechnischen Produkten setzen wir für unsere Kunden- und Systemlösungen ein.

In der intensiven Zusammenarbeit mit unseren Kunden entstehen natürlich auch Lösungen, die von den gängigen Standard-Energiesäulen wie RONDO, GAS 100 oder GAS 160 abweichen.

Auf dieser Doppelseite sehen Sie einige Beispiele von Energiesäulen für Industriebranche, Energieversorger, Tourismus, Gemeinden, Städte, etc. welche kundenspezifisch gefertigt wurden.



EDV-Nr. 89783, Edelstahlverteiler TIWAG Jenbach



EDV-Nr. 83249, Verbund Kraftwerk Abwinden-Asten



Edelstahlverteiler für die Schiffsanlegestelle
Verbund Kraftwerk Abwinden-Asten

Ausgangssituation

Die bisherigen Stahlblechkästen entsprachen nicht mehr den aktuellen ÖVE-Bestimmungen. Die Bestückung war nicht mehr ausreichend und der Zustand der Kästen war sehr schlecht.

GIFAS-Lösung

Für eine dauerhafte Lösung wurden gemeinsam mit dem Kunden Edelstahlkästen mit Vollgummi-Verteiler geplant, die unter anderem mit Marechal Sondersteckvorrichtungen (250A) ausgerüstet wurden.



EDV-Nr. 83249



EDV-Nr.83247



KUKO Rosenheim



EDV-Nr. 70798



Schloss Schönbrunn



EDV-Nr. 66024



Bergbahnen Fiss / Kinder-Skiwelt



EDV-Nr. 70984

NEHMEN SIE MIT UNS KONTAKT AUF



GIFAS
ELECTRIC

GIFAS ELECTRIC
Gesellschaft m.b.H
Strass 2
5301 Eugendorf
AUSTRIA

🌐 www.gifas.at
✉ verkauf@gifas.at
☎ +43 6225/7191-0
☎ +49 8654/404-2000

Technische Änderungen vorbehalten 03/2023/1.0

QUALITÄT MIT SYSTEM

Bodensteckdosen



FONTO mit Klappdeckel

Seite 4 - 11



FONTO mit Schraubdeckel

Seite 12 - 15



MASSO mit Schraubdeckel

Seite 17 - 21



Anwendungs beispiele



FONTO
8301

Seite 10

FONTO
8308

Seite 11

GIFAS-Bodensteckdosen - Made in Austria

Die formschönen und robusten Bodensteckdosen aus Aluminium gibt es in unterschiedlichen Größen. Zum Einsatz kommen die smarten Alleskönner in Kongress- und Veranstaltungshallen, Hotellerie und Gastronomie, Firmengebäuden, Industriebereichen, Außenanlagen etc. - eben immer dort, wo gehobene Ansprüche auf Zweckmäßigkeit und Sicherheit treffen.

Alle Modelle sind befahrbar und können, je nach Ausführung, sogar bei nassgepflegten Böden, bei Spritzwasser und im Außenbereich eingesetzt werden.

Zusätzlich zu den angeführten Standardvarianten mit festgelegter Bestückung, können die Bodensteckdosen auch individuell konfektioni-ert werden. Die Vertriebsprofis von GIFAS erfüllen gerne individuelle Kundenwünsche.

Selbstverständlich wird für die Bestückung ausschließlich das bewährte GIFAS-Sortiment verwendet, so kann die gewohnt hochwertige Qualität auch bei dieser Produktserie garantiert werden.

FONTO und MASSO - durchdachte Technik und anspruchsvolles Design.

ACHTUNG:

Maximale statische Flächenbelastung in Anlehnung an EN 50085.

Unterflur-Elektro-Installationssysteme können keine höheren Lasten wie deren umgebende Bodenkonstruktionen aufnehmen.

Die Belastbarkeit ist immer in Verbindung mit dem Bodenaufbau, dem Bodenbelag und der handwerklichen Ausführung der Installation zu betrachten.

Bodensteckdosen und Bodenaufbau/Bodenbelag bilden im Betrieb eine Funktionseinheit.

Die angegebenen Schutzarten erreichen die Bodensteckdosen erst nach fachgerechter Montage bauseits.

Die Werte in diesem Katalog können sich aufgrund technischer Innovationen verändern und werden ohne gesonderte Benachrichtigungen vorgenommen.

FONTO 2000



Bodensteckdose mit Klappdeckel und nivellierbarem Rahmen
(Nivellierfüße optional erhältlich)

Anwendung

Innenbereich

Technische Daten

Außenmaße (L x B)	110 x 95 mm
Einbautiefe	ca. 75 mm (Auslieferungszustand)
Nivellierbar	72 - 78 mm
Einbauhöhe mit Nivellierfuß	88 - 130 mm
Einbauhöhe mit Gewindestiftverlängerung	88* - 230 mm
Material	Aluminium natur
Farbe	Aluminium natur
Maximale statische Flächenbelastung in Anlehnung an EN 50085	20kN
Max. Leiterquerschnitt	abhängig von Moduleinsatz

Produkteigenschaften

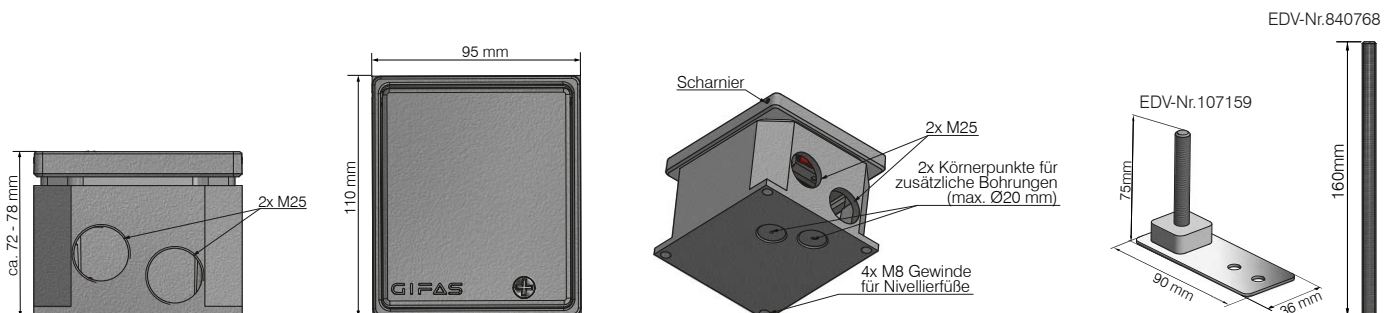
- Im versetzten Zustand nivellierbarer Rahmen (ca. +/- 3 mm) zur einfachen Anpassung an das fertige Bodenniveau
- Bodeneben zu setzende Bodensteckdose mit Klappdeckel
- Für 1x Einsatz 45 x 45 x 4 mm (z.B. Schuko, RJ45, TV, HDMI, USB etc.)
- Im geschlossenen Zustand befahrbar
- Im geschlossenen Zustand geeignet zur Pflege mit Nasskehrgeräten (IP65)
- Im gesteckten Zustand: nur für trockengepflegte Böden (IP20)

EDV-Nr.	Artikel-Nr. / Bezeichnung
840886	FONTO.2000-1AG / Bodensteckdose mit Klappdeckel, 110x95x75 mm, geschlossen IP65, alu-natur geschliffen , 1 Modul 45x45 mm, nivellierbar +/- 3 mm
840900	FONTO.2000-1PG.RAL9006.WEISSALU / Bodensteckdose mit Klappdeckel, 110x95x75 mm, geschlossen IP65, beschichtet in RAL 9006 weißaluminium , 1 Modul 45x45 mm, nivellierbar +/- 3 mm

Zubehör	Einbauhöhe
107159 FONTO.MASSO.NIVELLIERSCHRAUBE. SENKVERTEILER / Nivellierschraube: bestehend aus: 1x Grundplatte + 1x Nivellierstift M8x60	88 - 130 mm
Optionen	
840768 M8.160.A2.DIN976-1 / Gewindestange M8x160 mm passend für Grundplatte 107159	88* - 230 mm

Modul Einsätze FONTO auf Seite 14 - 15!

*Gewindestift nach Bedarf kürzen



Nivellierfüße dienen nur zum Einrichten der Bodensteckdose. Belastungsklasse/Stabilität wird nur durch Hinterfüllung der Bodensteckdose mit tragfähigem Material (Mörtel, Beton...) erreicht.

CE

05/2021/1.0

FONTO 2005



Bodensteckdose mit Klappdeckel und nivellierbarem Rahmen
(Nivellierfüße optional erhältlich)

Anwendung

Innenbereich

Technische Daten

Außenmaße (L x B)	110 x 95 mm
Einbautiefe	ca. 75 mm (Auslieferungszustand)
Nivellierbar	72 - 78 mm
Einbauhöhe mit Nivellierfuß	88 - 130 mm
Einbauhöhe mit Gewindestiftverlängerung	88* - 230 mm
Material	Aluminium natur
Farbe	Aluminium natur
Maximale statische Flächenbelastung in Anlehnung an EN 50085	20kN
Max. Leiterquerschnitt	abhängig von Moduleinsatz

Produkteigenschaften

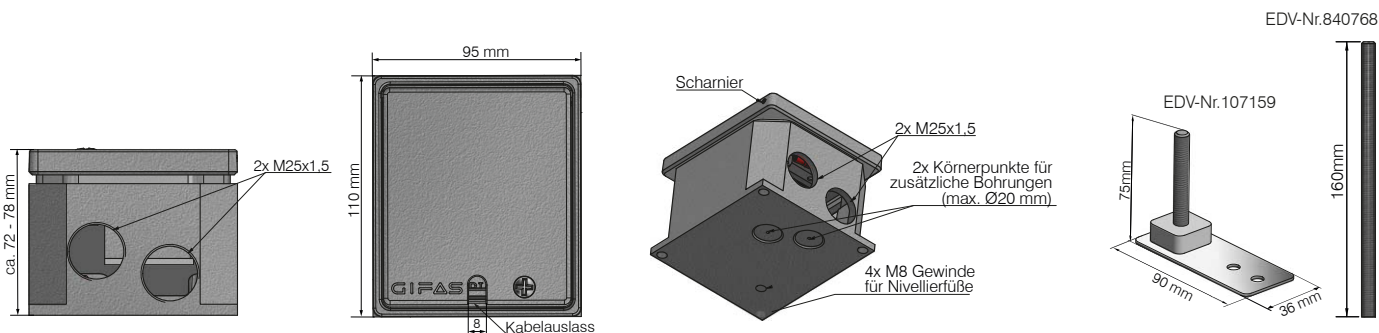
- Im versetzten Zustand nivellierbarer Rahmen (ca. +/- 3 mm) zur einfachen Anpassung an das fertige Bodenniveau
- Bodeneben zu setzende Bodensteckdose mit Klappdeckel inkl. 1x Kabelauslass
- Für 1x Einsatz 45 x 45 x 4 mm (z.B. Schuko, RJ45, TV, HDMI, USB etc.)
- Im geschlossenen Zustand befahrbar
- Im geschlossenen und gesteckten Zustand: nur für trockengepflegte Böden (IP20)
- Nicht geeignet für Steckdosen nach britischem Standard

EDV-Nr.	Artikel-Nr. / Bezeichnung
840891	FONTO.2005-1AG / Bodensteckdose mit Klappdeckel und Kabelauslass, 110x95x75 mm, geschlossen IP20, alu-natur geschliffen , 1 Modul 45x45 mm, nivellierbar +/- 3 mm

Zubehör	Einbauhöhe
107159 FONTO.MASSO.NIVELLIERSCHRAUBE. SENKVERTEILER / Nivellierschraube: bestehend aus: 1x Grundplatte + 1x Nivellierstift M8x60	88 - 130 mm
Optionen	
840768 M8.160.A2.DIN976-1 / Gewindestange M8x160 mm passend für Grundplatte 107159	88* - 230 mm

Modul Einsätze FONTO auf Seite 14 - 15!

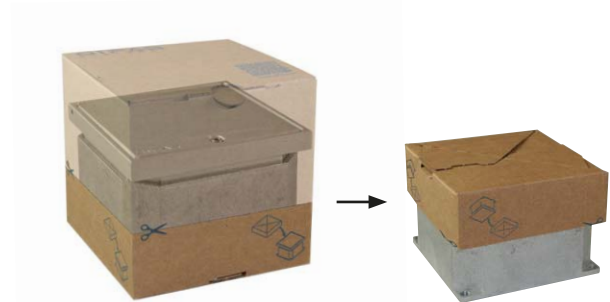
*Gewindestift nach Bedarf kürzen



Nivellierfüße dienen nur zum Einrichten der Bodensteckdose. Belastungsklasse/Stabilität wird nur durch Hinterfüllung der Bodensteckdose mit tragfähigem Material (Mörtel, Beton...) erreicht.

CE

FONTO 4290



Schutzhaube aus Karton (in Verpackung integriert)

Bodensteckdose mit Klappdeckel und nivellierbarem Rahmen
(Nivellierfüße optional erhältlich)

Anwendung

Innenbereich

Technische Daten

Außenmaße (L x B)	119 x 119 mm
Einbautiefe	ca. 83 mm (Auslieferungszustand)
Nivellierbar	77 - 89 mm
Einbauhöhe mit Nivellierfuß	95 - 140 mm
Einbauhöhe mit Gewindestiftverlängerung	95* - 240 mm
Material	Aluminium natur (salz- und seewasserbeständig)
Farbe	Alu-färbig eloxiert
Maximale statische Flächenbelastung in Anlehnung an EN 50085	20kN

Produkteigenschaften

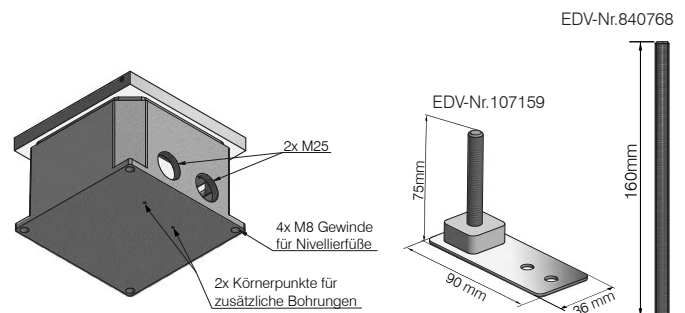
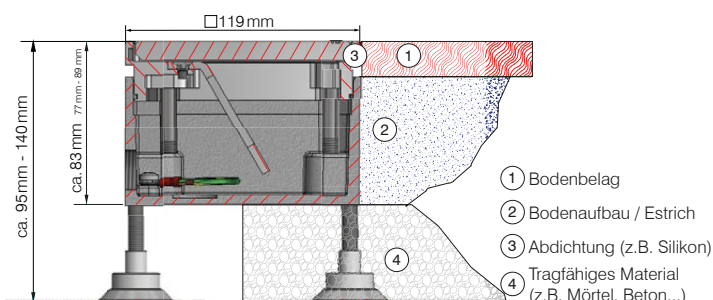
- Im versetzten Zustand nivellierbarer Rahmen (+/- 6 mm) zur einfachen Anpassung an das fertige Bodenniveau
- Bodeneben zu setzende Bodensteckdose mit Klappdeckel
- Für 2x Einsatz 45 x 45 x 4 mm (z.B. Schuko, RJ45, TV, HDMI, USB etc.)
- Schutzhaube aus Karton zur Vermeidung von Beschädigungen während der Bauphase (in Verpackung integriert)
- Im geschlossenen Zustand befahrbar
- Im geschlossenen Zustand geeignet zur Pflege mit Nasskehrgeräten (IP65)
- Im gesteckten Zustand: nur für trockengepflegte Böden (IP20)

EDV-Nr.	Artikel-Nr. / Bezeichnung
840725	FONTO.4290-1EG / Bodensteckdose mit Klappdeckel, 119x119x83 mm, geschlossen IP65, alu-färbig eloxiert , 2 Module 45x45 mm, nivellierbar +/- 6 mm
Ausführung für Steckdosen nach britischem Standard	
840852	FONTO.4290-1EG.UK/ Bodensteckdose mit Klappdeckel, 119x119x83 mm, geschlossen IP65, alu-färbig eloxiert , für 2 Einsätze britisch Standard, nivellierbar +/- 6 mm

Zubehör	Einbauhöhe
107159 FONTO.MASSO.NIVELLIERSCHAUBE. SENKVERTEILER / Nivellierschraube: bestehend aus: 1x Grundplatte + 1x Nivellierstift M8x60	95 - 140 mm
Optionen	
840768 M8.160.A2.DIN976-1 / Gewindestange M8x160 mm passend für Grundplatte 107159	95* - 240 mm

Modul Einsätze FONTO auf Seite 14 - 15!

*Gewindestift nach Bedarf kürzen

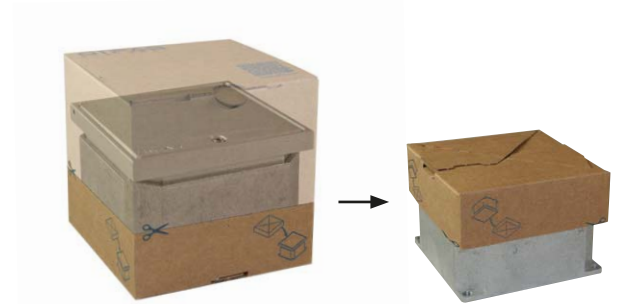


Nivellierfüße dienen nur zum Einrichten der Bodensteckdose. Belastungsklasse/Stabilität wird nur durch Hinterfüllung der Bodensteckdose mit tragfähigem Material (Mörtel, Beton...) erreicht.

CE

05/2021/1.0

FONTO 4295



Schutzhaube aus Karton (in Verpackung integriert)

Bodensteckdose mit Klappdeckel und nivellierbarem Rahmen
(Nivellierfüße optional erhältlich)

Anwendung

Innenbereich

Technische Daten

Außenmaße (L x B)	119 x 119 mm
Einbautiefe	ca. 83 mm (Auslieferungszustand)
Nivellierbar	77 - 89 mm
Einbauhöhe mit Nivellierfuß	95 - 140 mm
Einbauhöhe mit Gewindestiftverlängerung	95* - 240 mm
Material	Aluminium natur (salz- und seewasserbeständig)
Farbe	Alu-färbig eloxiert
Maximale statische Flächenbelastung in Anlehnung an EN 50085	20kN

Produkteigenschaften

- Im versetzten Zustand nivellierbarer Rahmen (+/- 6 mm) zur einfachen Anpassung an das fertige Bodenniveau
- Bodeneben zu setzende Bodensteckdose mit Klappdeckel inkl. 2x Kabelauslass
- Für 2x Einsatz 45 x 45 x 4 mm (z.B. Schuko, RJ45, TV, HDMI, USB etc.)
- Schutzhaube aus Karton zur Vermeidung von Beschädigungen während der Bauphase (in Verpackung integriert)
- Im geschlossenen Zustand befahrbar
- Im geschlossenen und gesteckten Zustand: nur für trockengepflegte Böden (IP20)

EDV-Nr. Artikel-Nr. / Bezeichnung

840764	FONTO.4295-1EG / Bodensteckdose mit Klappdeckel und Kabelauslass, 119x119x83 mm, geschlossen IP20, alu-färbig eloxiert , 2 Module 45 x 45 mm, nivellierbar +/- 6 mm
--------	---

Ausführung für Steckdosen nach britischem Standard

840853	FONTO.4295-1EG.UK / Bodensteckdose mit Klappdeckel und Kabelauslass, 119x119x83 mm, geschlossen IP20, alu-färbig eloxiert , für 2 Einsätze britisch Standard, nivellierbar +/- 6 mm
--------	---

Zubehör

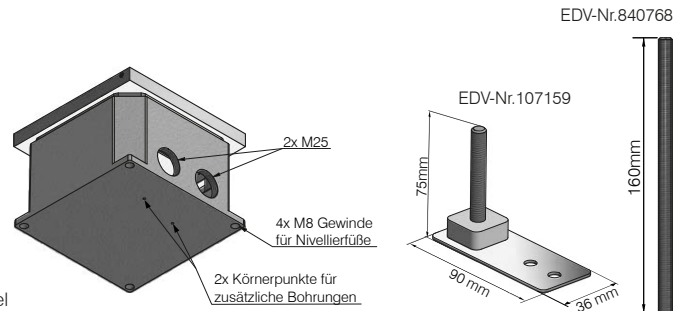
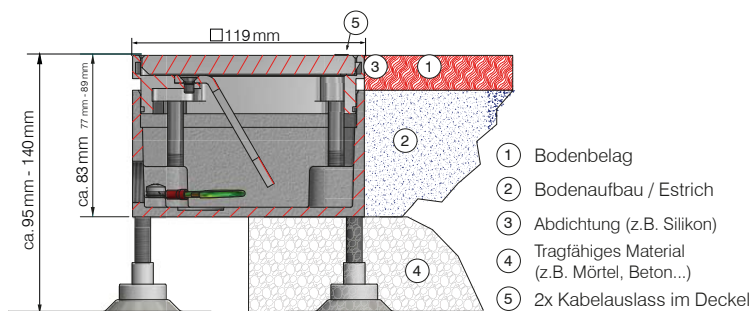
Zubehör	Einbauhöhe
107159 FONTO.MASSO.NIVELLIERSCHRAUBE. SENKVERTEILER / Nivellierschraube: bestehend aus: 1x Grundplatte + 1x Nivellierstift M8x60	95 - 140 mm

Optionen

840768 M8.160.A2.DIN976-1 / Gewindestange M8x160 mm passend für Grundplatte 107159	95* - 240 mm
--	--------------

Modul Einsätze FONTO auf Seite 14 - 15!

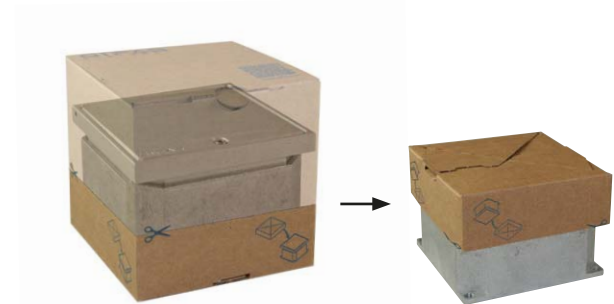
*Gewindestift nach Bedarf kürzen



Nivellierfüße dienen nur zum Einrichten der Bodensteckdose. Belastungsklasse/Stabilität wird nur durch Hinterfüllung der Bodensteckdose mit tragfähigem Material (Mörtel, Beton...) erreicht.

CE

FONTO 4301



Schutzhaube aus Karton (in Verpackung integriert)

Bodensteckdose mit abnehmbarem Deckel und nivellierbarem Rahmen
(Nivellierfüße optional erhältlich)

Anwendung

Innenbereich

Technische Daten

Außenmaße (L x B)	119 x 119 mm
Einbautiefe	ca. 83 mm (Auslieferungszustand)
Nivellierbar	77 - 89 mm
Einbauhöhe mit Nivellierfuß	95 - 140 mm
Einbauhöhe mit Gewindestiftverlängerung	95* - 240 mm
Material	Aluminium natur (salz- und seewasserbeständig)
Farbe	Alu-färbig eloxiert
Maximale statische Flächenbelastung in Anlehnung an EN 50085	20kN

Produkteigenschaften

- Im versetzten Zustand nivellierbarer Rahmen (+/- 6 mm) zur einfachen Anpassung an das fertige Bodenniveau
- Bodeneben zu setzende Bodensteckdose mit abnehmbarem Deckel inkl. 2x Kabelausschlüsse
- Für 2x Einsatz 45 x 45 x 4 mm (z.B. Schuko, RJ45, TV, HDMI, USB etc.)
- Schutzhaube aus Karton zur Vermeidung von Beschädigungen während der Bauphase (in Verpackung integriert)
- Im geschlossenen Zustand befahrbar
- Im geschlossenen Zustand geeignet zur Pflege mit Nasskehrgeräten (IP65)
- Im gesteckten Zustand: nur für trockengepflegte Böden (IP20)

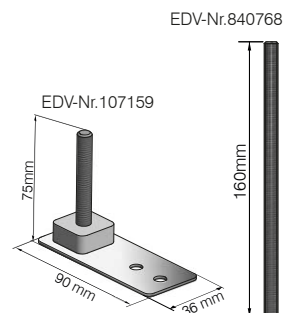
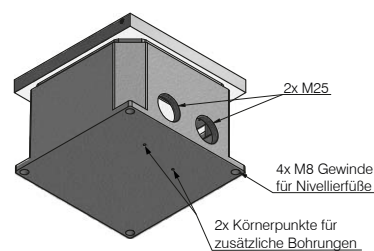
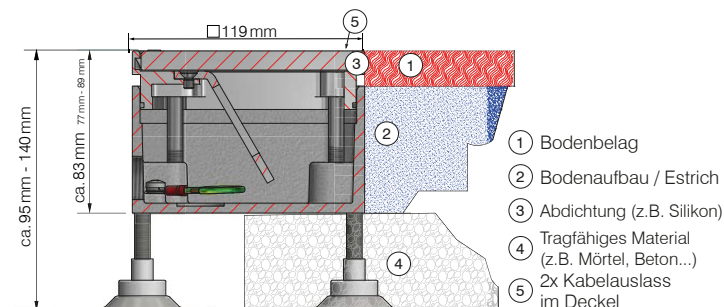
EDV-Nr.	Artikel-Nr. / Bezeichnung
840765	FONTO.4301-1EG / Bodensteckdose mit Deckel und Kabelausschlüssen, 119x119x83 mm, geschlossen IP65, alu-färbig eloxiert , 2 Module 45x45 mm, nivellierbar +/- 6 mm

Ausführung für Steckdosen nach britischem Standard	
840850	FONTO.4301-1EG.UK / Bodensteckdose mit Deckel und Kabelausschlüssen, 119x119x83 mm, geschlossen IP65, alu-färbig eloxiert , für 2 Einsätze britisch Standard, nivellierbar +/- 6 mm

Zubehör	Einbauhöhe
107159 FONTO.MASSO.NIVELLIERSCRAUBE. SENKVERTEILER / Nivellierschraube: bestehend aus: 1x Grundplatte + 1x Nivellierstift M8x60	95 - 140 mm
840768 M8.160.A2.DIN976-1 / Gewindestange M8x160 mm passend für Grundplatte 107159	95* - 240 mm

Modul Einsätze FONTO auf Seite 14 - 15!

*Gewindestift nach Bedarf kürzen



Nivellierfüße dienen nur zum Einrichten der Bodensteckdose. Belastungskategorie/Stabilität wird nur durch Hinterfüllung der Bodensteckdose mit tragfähigem Material (Mörtel, Beton...) erreicht.

CE

05/2021/1.0

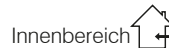
FONTO 4308
Ausführung Bodenbeläge



Schutzhaube aus Karton (in Verpackung integriert)

Bodensteckdose mit abnehmbarem Deckel und nivellierbarem Rahmen (Nivellierfüße optional erhältlich)

Anwendung



Technische Daten

Außenmaße (L x B)	119 x 119 mm
Einbautiefe	ca. 83 mm (Auslieferungszustand)
Nivellierbar	77 - 89 mm
Einbauhöhe mit Nivellierfuß	95 - 140 mm
Einbauhöhe mit Gewindestiftverlängerung	95* - 240 mm
Ausnehmungstiefe für Bodenbelag	7 mm
Material	Aluminium natur (salz- und seewasserbeständig)
Farbe	Alu-färbig eloxiert
Maximale statische Flächenbelastung in Anlehnung an EN 50085	20kN

Produkteigenschaften

- Im versetzten Zustand nivellierbarer Rahmen (+/- 6 mm) zur einfachen Anpassung an das fertige Bodenniveau
- Bodeneben zu setzende Bodensteckdose mit abnehmbarem Deckel inkl. 2x Kabelausschlüsse
- Für 2x Einsatz 45 x 45 x 4 mm (z.B. Schuko, RJ45, TV, HDMI, USB etc.)
- Schutzhaube aus Karton zur Vermeidung von Beschädigungen während der Bauphase (in Verpackung integriert)
- Im geschlossenen Zustand befahrbar
- Im geschlossenen Zustand geeignet zur Pflege mit Nasskehrgeräten (IP65)
- Im gesteckten Zustand: nur für trockengepflegte Böden (IP20)

EDV-Nr. Artikel-Nr. / Bezeichnung

840766	FONTO.4308-1EG / Bodensteckdose mit Deckel für Bodenbelag u. Kabelausschlüsse, 119x119x83 mm, geschlossen IP65, alu-färbig eloxiert , 2 Module 45x45 mm, nivellierbar +/- 6 mm
--------	---

Ausführung für Steckdosen nach britischem Standard

840851	FONTO.4308-1EG.UK / Bodensteckdose mit Deckel für Bodenbelag, 119x119x83 mm, geschlossen IP65, alu-färbig eloxiert , für 2 Einsätze britisch Standard, nivellierbar +/- 6 mm
--------	---

Zubehör Einbauhöhe

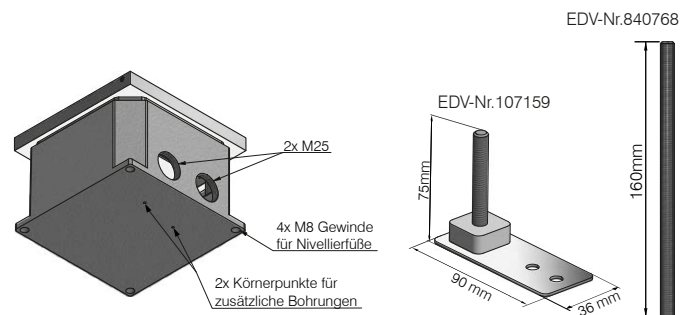
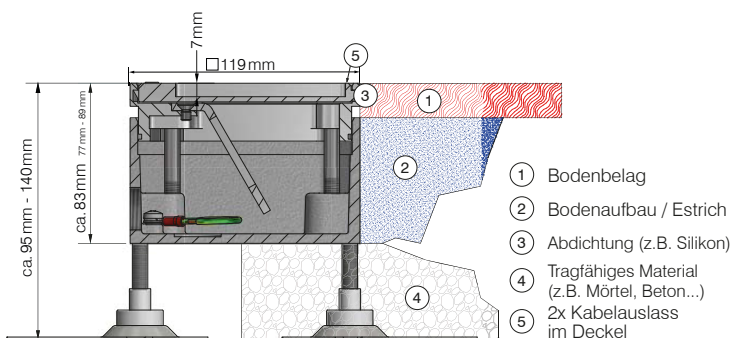
107159	FONTO.MASSO.NIVELLIERSCHRAUBE. SENKVERTEILER / Nivellierschraube: bestehend aus: 1x Grundplatte + 1x Nivellierstift M8x60	95 - 140 mm
--------	---	-------------

Optionen

840768	M8.160.A2.DIN976-1 / Gewindestange M8x160 mm passend für Grundplatte 107159	95* - 240 mm
--------	---	--------------

Modul Einsätze FONTO auf Seite 14 - 15!

*Gewindestift nach Bedarf kürzen



Nivellierfüße dienen nur zum Einrichten der Bodensteckdose. Belastungsklasse/Stabilität wird nur durch Hinterfüllung der Bodensteckdose mit tragfähigem Material (Mörtel, Beton...) erreicht.



FONTO 8301



Einschubstück zur sicheren Schließung der Kabelaustrittsöffnung (für begehbare Bereiche empfohlen).

EDV-Nr.840862

Bodensteckdose mit abnehmbarem Deckel und nivellierbarem Rahmen (Nivellierfüße optional erhältlich)

Anwendung

Innenbereich

Technische Daten

Außenmaße (L x B)	240 x 240 mm
Einbautiefe	ca. 95 mm (Auslieferungszustand)
Nivellierbar	90 - 100 mm
Einbauhöhe mit Nivellierfuß	105 - 150 mm
Einbauhöhe mit Gewindestiftverlängerung	105* - 250 mm
Material	Aluminium natur (salz- und seewasserbeständig)
Farbe	Alu-färbig eloxiert
Maximale statische Flächenbelastung in Anlehnung an EN 50085	20kN

Produkteigenschaften

- Im versetzten Zustand nivellierbarer Rahmen (+/- 5 mm) zur einfachen Anpassung an das fertige Bodenniveau
- Bodeneben zu setzende Bodensteckdose mit abnehmbarem Deckel inkl. 4x Kabelauslass
- Für 8x Einsatz 45 x 45 x 4 mm (z.B. Schuko, RJ45, TV, HDMI, USB etc.)
- Im geschlossenen Zustand befahrbar
- Im geschlossenen Zustand geeignet zur Pflege mit Nasskehrgeräten (IP65)
- Im gesteckten Zustand: nur für trockengepflegte Böden (IP20)

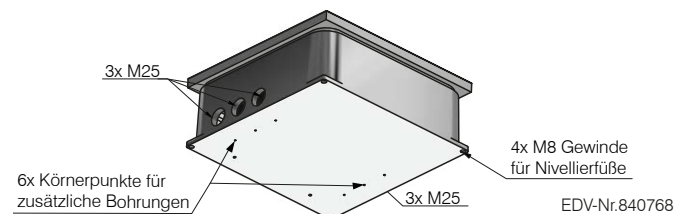
EDV-Nr.	Artikel-Nr. / Bezeichnung
840845	FONTO.8301-1EG / Bodensteckdose mit Deckel und Kabelauslass, 240x240x95 mm, geschlossen IP65, alu-färbig eloxiert , 8 Module 45x45 mm, nivellierbar +/- 5 mm

Ausführung für Steckdosen nach britischem Standard	
840865	FONTO.8301-1EG.UK / Bodensteckdose mit Deckel und Kabelauslass, 240x240x95 mm, geschlossen IP65, alu-färbig eloxiert , 8 Modul 45x45mm, british Standard, nivellierbar +/- 5 mm

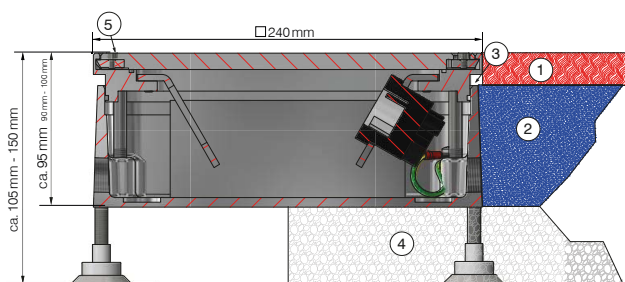
Zubehör	Einbauhöhe
107159 FONTO.MASSO.NIVELLIERSCHRAUBE. SENKVERTEILER / Nivellierschraube: bestehend aus: 1x Grundplatte + 1x Nivellierstift M8x 60	105 - 150 mm
840862 BD-FONTO.EINSATZ. KABELAUSLASS.8XXX.E / Einschubstück für Kabelauslass Bodensteckdose FONTO 8301 und FONTO 8308 Aluminium eloxiert	
Optionen	
840768 M8.160.A2.DIN976-1 / Gewindestange M8x160 mm passend für Grundplatte 107159	105* - 250 mm

Modul Einsätze FONTO auf Seite 14 - 15!

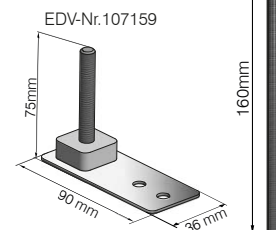
*Gewindestift nach Bedarf kürzen



EDV-Nr.840768



- 1 Bodenbelag
- 2 Bodenaufbau / Estrich
- 3 Abdichtung (z.B. Silikon)
- 4 Tragfähiges Material (z.B. Mörtel, Beton...)
- 5 4x Kabelauslass im Deckel



Nivellierfüße dienen nur zum Einrichten der Bodensteckdose. Belastungsklasse/Stabilität wird nur durch Hinterfüllung der Bodensteckdose mit tragfähigem Material (Mörtel, Beton...) erreicht.

CE

05/2021/1.0

FONTO 8308
Ausführung Bodenbeläge



Einschubstück zur sicheren Schließung der Kabelaustrittsöffnung (für begehbare Bereiche empfohlen).

EDV-Nr.840862

Bodensteckdose mit abnehmbarem Deckel und nivellierbarem Rahmen (Nivellierfüße optional erhältlich)

Anwendung

Innenbereich

Technische Daten

Außenmaße (L x B)	240 x 240 mm
Einbautiefe	ca. 95 mm (Auslieferungszustand)
Nivellierbar	90 - 100 mm
Einbauhöhe mit Nivellierfuß	105 - 150 mm
Einbauhöhe mit Gewindestiftverlängerung	105* - 250 mm
Ausnehmungstiefe für Bodenbelag	7 mm
Material	Aluminium natur (salz- und seewasserbeständig) Alu-färbig eloxiert
Farbe	
Maximale statische Flächenbelastung in Anlehnung an EN 50085	20kN

Produkteigenschaften

- Im versetzten Zustand nivellierbarer Rahmen (+/- 5 mm) zur einfachen Anpassung an das fertige Bodenniveau
- Bodeneben zu setzende Bodensteckdose mit abnehmbarem Deckel inkl. 4x Kabelausslass
- Für 8x Einsatz 45 x 45 x 4 mm (z.B. Schuko, RJ45, TV, HDMI, USB etc.)
- Im geschlossenen Zustand befahrbar
- Im geschlossenen Zustand geeignet zur Pflege mit Nasskehrgeräten (IP65)
- Im gesteckten Zustand: nur für trockengepflegte Böden (IP20)

EDV-Nr. Artikel-Nr. / Bezeichnung

840848 FONTO.8308-1EG / Bodensteckdose mit Deckel und Kabelausslass, 240x240x95 mm, geschlossen IP65, **alu-färbig eloxiert**, 8 Module 45x45 mm, nivellierbar +/- 5 mm

Ausführung für Steckdosen nach britischem Standard

840864 FONTO.8308-1EG.UK / Bodensteckdose mit Deckel und Kabelausslass, 240x240x95 mm, geschlossen IP65, **alu-färbig eloxiert**, 8 Modul 45x45mm, britisch Standard, nivellierbar +/- 5 mm

Zubehör Einbauhöhe

107159 FONTO.MASSO.NIVELLIERSCHRAUBE. SENKVERTEILER / Nivellierschraube: bestehend aus: 1x Grundplatte + 1x Nivellierstift M8x 60

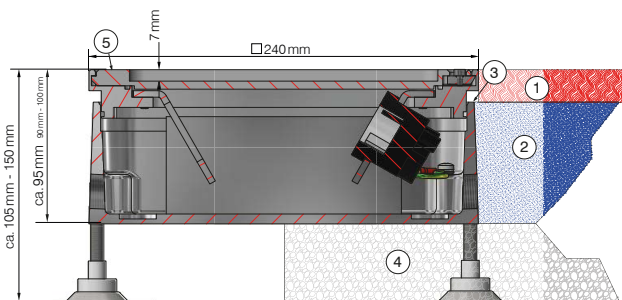
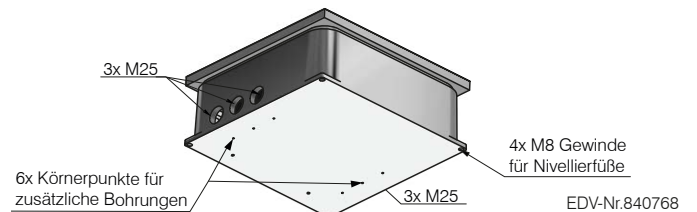
840862 BD-FONTO.EINSATZ. KABELAUSLASS.8XXX.E / Einschubstück für Kabelausslass Bodensteckdose FONTO 8301 und FONTO 8308 Aluminium eloxiert

Optionen

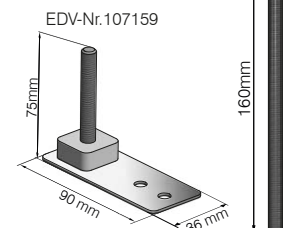
840768 M8.160.A2.DIN976-1 / Gewindestange M8x160 mm passend für Grundplatte 107159

Modul Einsätze FONTO auf Seite 14 - 15!

*Gewindestift nach Bedarf kürzen



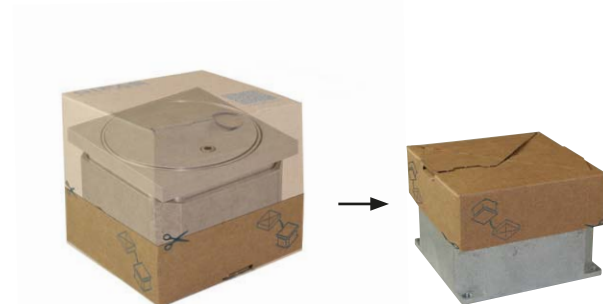
- 1 Bodenbelag
- 2 Bodenaufbau / Estrich
- 3 Abdichtung (z.B. Silikon)
- 4 Tragfähiges Material (z.B. Mörtel, Beton...)
- 5 4x Kabelausslass im Deckel



Nivellierfüße dienen nur zum Einrichten der Bodensteckdose. Belastungsklasse/Stabilität wird nur durch Hinterfüllung der Bodensteckdose mit tragfähigem Material (Mörtel, Beton...) erreicht.

CE

FONTO 4970W



Schutzhaube aus Karton (in Verpackung integriert)

Bodensteckdose mit Schraubdeckel, Auslassrohr und nivellierbarem Rahmen (Nivellierfüße optional erhältlich)

Anwendung

Innenbereich

Technische Daten

Außenmaße (L x B)	119 x 119 mm
Einbautiefe	ca. 83 mm (Auslieferungszustand)
Nivellierbar	77 - 89 mm
Einbauhöhe mit Nivellierfuß	95 - 140 mm
Einbauhöhe mit Gewindestiftverlängerung	95* - 240 mm
Material	Aluminium natur
Farbe	Alu-färbig eloxiert
Maximale statische Flächenbelastung in Anlehnung an EN 50085	20kN

Produkteigenschaften

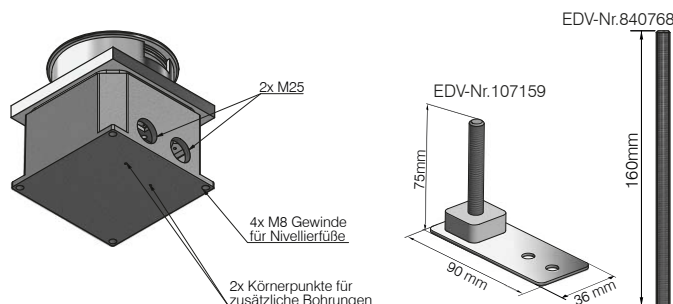
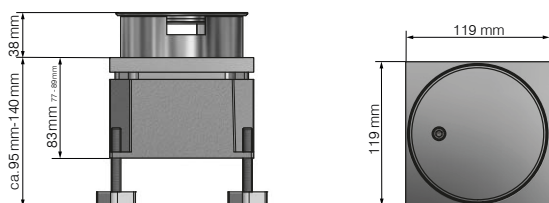
- Im versetzten Zustand nivellierbarer Rahmen (+/- 6 mm) zur einfachen Anpassung an das fertige Bodenniveau
- Bodenebenen zu setzende Bodensteckdose mit Schraubdeckel und Auslassrohr (bei Nichtgebrauch in der Bodendose versenkt)
- Für 1x Einsatz 45 x 45 x 4 mm und 1x Einsatz 22,5 x 45 x 4 mm (z.B. Schuko, RJ45, etc.)
- Schutzhaube aus Karton zur Vermeidung von Beschädigungen während der Bauphase (in Verpackung integriert)
- Im geschlossenen Zustand IP67
- Im gesteckten Zustand (mit aufgesetztem Auslassrohr, Wasserhöhe max. 18 mm) geeignet zur Pflege mit Nasskehrgeräten
- Im gesteckten Zustand trittfest

EDV-Nr.	Artikel-Nr. / Bezeichnung
840983	FONTO.4970W-1EG / Bodensteckdose mit Schraubdeckel, 119 x 119 x 83 mm, alu-färbig eloxiert , mit Wasserschutzrohr, geschlossen IP67, 1 Modul 45 x 45 mm + 22,5 x 45 mm, nivellierbar +/- 6 mm

Zubehör	Einbauhöhe
107159 FONTO.MASSO.NIVELLIERSCHRAUBE. SENKVERTEILER / Nivellierschraube: bestehend aus: 1x Grundplatte + 1x Nivellierstift M8x60	95 - 140 mm
Optionen	
840768 M8.160.A2.DIN976-1 / Gewindestange M8x160 mm passend für Grundplatte 107159	95* - 240 mm

Modul Einsätze FONTO auf Seite 14 - 15!

*Gewindestift nach Bedarf kürzen



Nivellierfüße dienen nur zum Einrichten der Bodensteckdose. Belastungsklasse/Stabilität wird nur durch Hinterfüllung der Bodensteckdose mit tragfähigem Material (Mörtel, Beton...) erreicht.



FONTO 5000



FONTO 5000.R



FONTO 5000

Bodensteckdose mit Schraubdeckel und Auslassrohr
(Nivellierfüße optional erhältlich)

Anwendung



Technische Daten

Außenmaße FONTO 5000.R (L x B x H)	156 x 156 x 95 mm
Außenmaße FONTO 5000 (Ø x H)	156 x 95 mm
Einbautiefe	ca. 95 mm (Auslieferungszustand)
Einbauhöhe mit Nivellierfuß	100 mm
Einbauhöhe mit Gewindestiftverlängerung	100* - 205 mm
Material	Aluminium natur
Farbe	Alu-färbig eloxiert
Maximale statische Flächenbelastung in Anlehnung an EN 50085	40kN

Produkteigenschaften

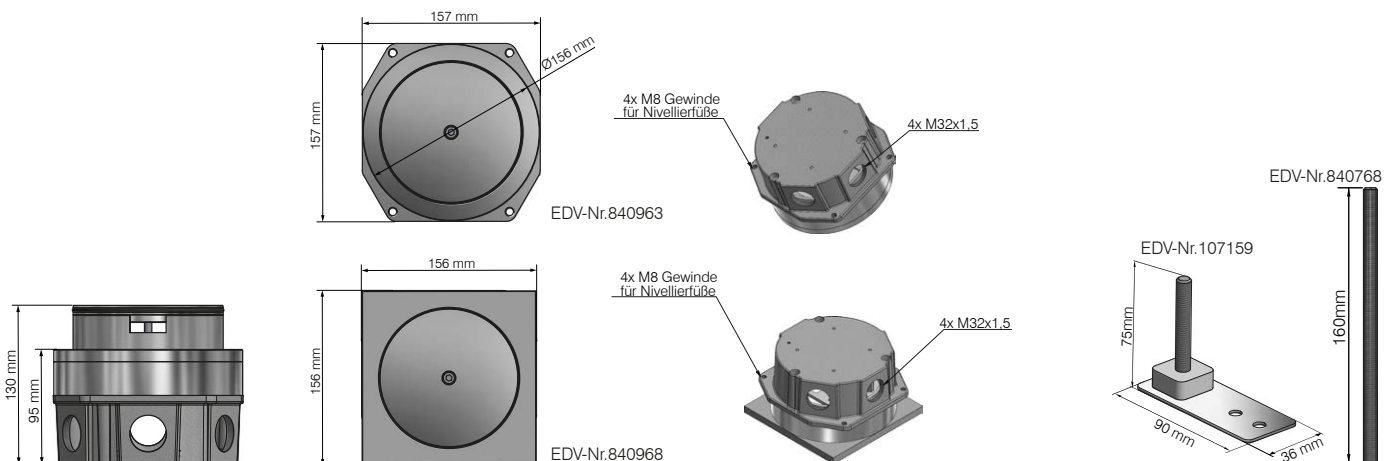
- Bodeneben zu setzende Bodensteckdose mit Schraubdeckel und Auslassrohr (bei Nichtgebrauch in der Bodendose versenkt)
- Für 2x Einsatz 45 x 45 x 4 mm und 2x Einsatz 22,5 x 45 x 4 mm (z.B. Schuko, RJ45, etc.)
- Im geschlossenen Zustand IP67
- Im gesteckten Zustand (mit aufgesetztem Auslassrohr, Wasserhöhe max. 14 mm) geeignet zur Pflege mit Nasskehrgeräten
- Im gesteckten Zustand trittfest

EDV-Nr.	Artikel-Nr. / Bezeichnung
840968	FONTO.5000.R-1EG / Bodensteckdose mit Schraubdeckel, 156 x 156 x 95 mm, alu-färbig eloxiert , mit Wasserschutzohr, geschlossen IP67, 2 Modul 45 x 45 mm + 22,5 x 45 mm
840963	FONTO.5000-1EG / Bodensteckdose mit Schraubdeckel, 156 x 95 mm, alu-färbig eloxiert , mit Wasserschutzohr, geschlossen IP67, 2 Modul 45 x 45 mm + 22,5 x 45 mm

Zubehör	Einbauhöhe
107159 FONTO.MASSO.NIVELLIERSCRAUBE. SENKVERTEILER / Nivellierschraube: bestehend aus: 1x Grundplatte + 1x Nivellierstift M8x60	100 mm
840768 M8.160.A2.DIN976-1 / Gewindestange M8x160 mm passend für Grundplatte 107159	100* - 205 mm

Modul Einsätze FONTO auf Seite 14 - 15!









*Gewindestift nach Bedarf kürzen






Nivellierfüße dienen nur zum Einrichten der Bodensteckdose. Belastungsklasse/Stabilität wird nur durch Hinterfüllung der Bodensteckdose mit tragfähigem Material (Mörtel, Beton...) erreicht.











FONTO Einsätze




Steckdosen			
EDV-Nr.	Artikel-Nr.	Bezeichnung	
107177	309.LEG.45°.BS.MOSAIC.WEISS.2MOD.	Schukosteckdose 16A 230V weiß Mosaik	
107178	309.LEG.FB.BS.MOSAIC.WEISS.2MOD.	Schukosteckdose Französisch-Belgische Norm, 16A 230V weiß Mosaik	
107179	309.LEG.TYP13.BS.MOSAIC.WEISS.2MOD.	Schukosteckdose 2P+E 10A 230V weiß Mosaik, TYP 13	
119703	309.LEG.TYP23.BS.MOSAIC.WEISS.2MOD.	Schukosteckdose 2P+E 16A 230V weiß Mosaik, TYP 23	
111180	309.LEG.TYRITALIEN.MOSAIC.WEISS.1MOD	Schukosteckdose 2P+E 10A 230V weiß Mosaik, TYP ITALIEN	
121121	309.LEG.UK.MOSAIC.WEISS.2MOD.	Schukosteckdose 2P+E 13A nach britischem Standard. Anschluss mit Schraubklemmen.	
121446	309.LEG.MOSAIC.ORANGE.2MOD.	Schukosteckdose 2P+E 16A in orange mit erhöhtem Berührungsschutz. Anschluss mit Schraubklemmen.	
121448	309.LEG.MOSAIC.ROT.2MOD.	Schukosteckdose 2P+E 16A in rot mit erhöhtem Berührungsschutz. Anschluss mit Schraubklemmen.	

Schalter, Signaleinrichtung			
EDV-Nr.	Artikel-Nr.	Bezeichnung	
132755	AUSSCHALTER.20A.2PBEL.LEG.MOSAIC.WEISS.2MOD	Ausschalter 2pol. 20A mit Aufdruck 0-1 mit LED	
132756	WECHSELSCHALTER.10A.1PBEL.LEG.MOSAIC.WEISS.1MOD	Wechselschalter 1pol. 10A ohne LED-Aggregat (LED Einsatz EDV-Nr. 132757)	
132753	SIGNALLEUCHE.230VAC.2FACH.LEG.MOSAIC.WEISS.1MOD	Lichtsignal 2-fach 230VAC 2x1W LED weiß inkl. Farbkarten rot, orange, grün, blau	

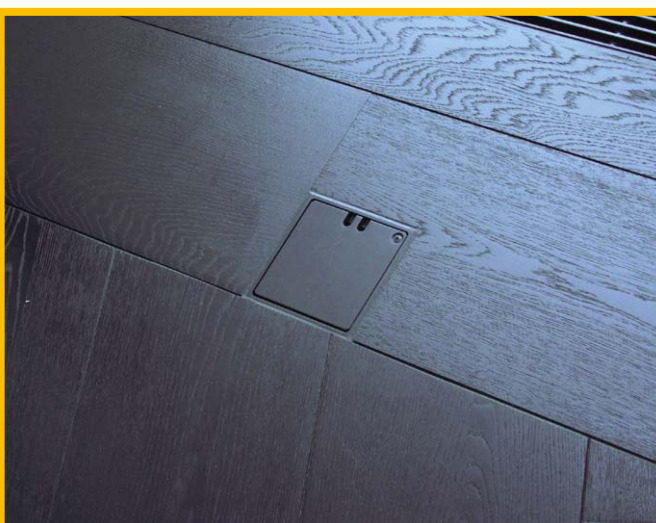
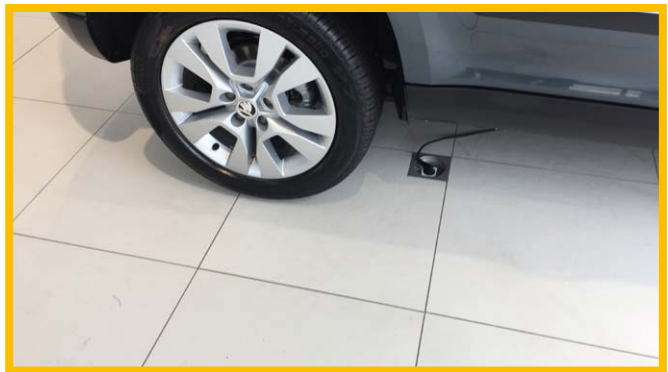
FONTO Einsätze

Sondereinsätze			
EDV-Nr.	Artikel-Nr.	Bezeichnung	
107181	RJ45.STECKDOSE.LEG.CAT6.GESCH.TOOLESS.MOSAIC.WEISS.1MOD.	Steckdose RJ45 8P CAT6 geschirmt	
132670	HDMI.STECKDOSE.KABEL.150MM.LEG.MOSAIC.WEISS.1MOD.	HDMI-Steckdose+Kabel 150 mm (nur für FONTO 8000 Serie)	
127066	USB.STECKDOSE.1X5V.750MA.LEG.MOSAIC.WEISS.1MOD.	USB Lademodul 1x5V 750mA	
117850	USB.STECKDOSE.2X5V.1500MA.LEG.MOSAIC.WEISS.2MOD.	USB Lademodul 2x5V 1500mA	
125932	TVEINZELDOSE.2-LOCH.LEG.MOSAIC.WEISS.1MOD	TV-Einzeldose TV-SAT Enddose	
119312	TVEINZELDOSE.3-LOCH.LEG.MOSAIC.WEISS.2MOD	TV-Einzeldose TV-R-SAT Enddose	
118715	TVEINZELDOSE.MALE.0-2400MHZ.LEG.MOSAIC.WEISS.1MOD	TV-Einzeldose (Männchen) 0-2400MHz Mosaic	
127367	PA.DOSE.LEG.MOSAIC.1MODUL.	Potentialausgleichsdose 1 Modul	

Blind-Abdeckungen			
EDV-Nr.	Artikel-Nr.	Bezeichnung	
107185	BLINDABDECKUNG.LEG.MOSAIC.WEISS.1MOD.	Blindabdeckung Legrand Mosaik weiß, 1 Modul	
107187	BLINDABDECKUNG.LEG.MOSAIC.WEISS.2MOD.	Blindabdeckung Legrand Mosaik weiß, 2 Modul.	

Zubehör			
EDV-Nr.	Artikel-Nr.	Bezeichnung	
79972	M25.VERSCHLUSSSCHRAUBE.POLYAMID.HELLGRAU	Verschlusschraube M25 mit metrischem Gewinde grau	
107168	M32.VERSCHLUSSSCHRAUBE.POLYAMID.HELLGRAU	Verschlusschraube M32 mit metrischem Gewinde grau	
132722	KV.M25.FLACHDICHTUNG.30X23X1,2MM	Flachdichtung M25 Neopren schwarz innen 23 mm, außen 30 mm, Materialstärke 1,2 mm	
133354	KV.M32.FLACHDICHTUNG.30X40X1,5MM	Flachdichtung M32 Neopren schwarz innen 30 mm, aussen 40 mm, Materialstärke 1,5 mm	

05/2021/1.0



MASSO 3000.2



Micro-Senkverteiler
(Nivellierfüße optional erhältlich)

Anwendung

Innenbereich

Technische Daten

Außenmaße (L x B x H)	170 x 170 x 142 mm
Einbauhöhe mit Nivellierfuß	145 mm
Einbauhöhe mit Gewindestiftverlängerung	145* - 245 mm
Material	Aluminium natur (salz- und seewasserbeständig)
Farbe lt. Aufstellung	Alu-färbig eloxiert
Maximale statische Flächenbelastung in Anlehnung an EN 50085	40kN

Produkteigenschaften

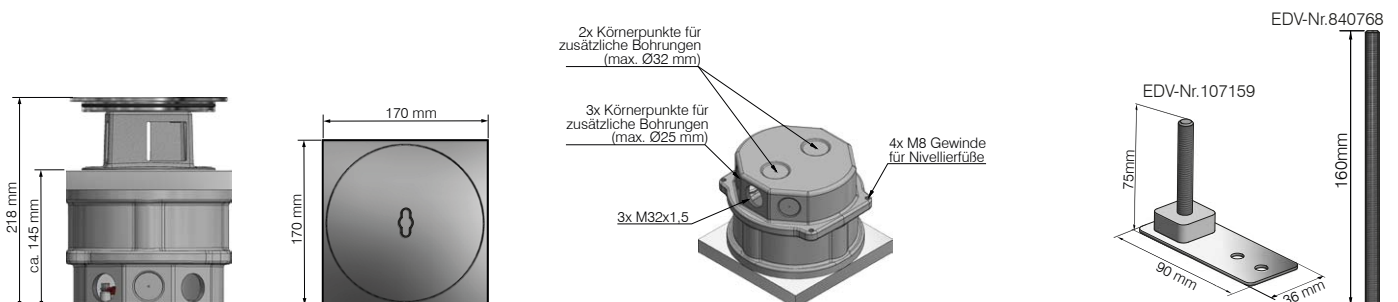
- Bodeneben zu setzender Micro-Senkverteiler
- Bestückung: siehe Artikelnummern
- Im geschlossenen Zustand:
 - IP67
 - befahrbar
- Im geöffneten Zustand:
 - bis IP20
 - trittfest

EDV-Nr.	Artikel-Nr. / Bezeichnung
840921	MASSO.3000.2-2EG.4X309 / Microsenkverteiler, 170 x 170 x 148 mm, alufärbig eloxiert , geschlossen IP67, bodeneben, 4x Schuko 230V 16A
840924	MASSO.3000.2-2EG.3X309.2XRJ45 / Microsenkverteiler, 170 x 170 x 148 mm, alufärbig eloxiert , geschlossen IP67, bodeneben, 3x Schuko 230V 16A, 2x RJ45
840928	MASSO.3000.2-2EG.2X309.2XRJ45.TV-R-SAT / Microsenkverteiler, 170 x 170 x 148 mm, alufärbig eloxiert , geschlossen IP67, bodeneben, 2x Schuko 230V 16A, 2x RJ45, TV-R-SAT

Zubehör	Einbauhöhe
107159 FONTO.MASSO.NIVELLIERSCHRAUBE. SENKVERTEILER / Nivellierschraube: bestehend aus: 1x Grundplatte + 1x Nivellierstift M8x60	145 mm
Optionen	
840768 M8.160.A2.DIN976-1 / Gewindestange M8x160 mm passend für Grundplatte 107159	145* - 245 mm

Weitere Bestückungsmöglichkeiten auf Anfrage!

*Gewindestift nach Bedarf kürzen



Nivellierfüße dienen nur zum Einrichten der Bodensteckdose. Belastungsklasse/Stabilität wird nur durch Hinterfüllung der Bodensteckdose mit tragfähigem Material (Mörtel, Beton...) erreicht.

CE

MASSO 4000



Bodeneben – Innenbereich
MASSO 4000.2 auf Anfrage

Micro-Senkverteiler
(Nivellierfüße optional erhältlich)
Anwendung

Außenbereich

Technische Daten

Außenmaße (L x B x H)	170 x 170 x 190 mm
Einbauhöhe mit Nivellierfuß	190 mm
Einbauhöhe mit Gewindestiftverlängerung	190* - 290 mm
Material	Aluminium natur (salz- und seewasserbeständig)
Farbe	Alu-färbig eloxiert
Maximale statische Flächenbelastung in Anlehnung an EN 50085	40kN

Produkteigenschaften

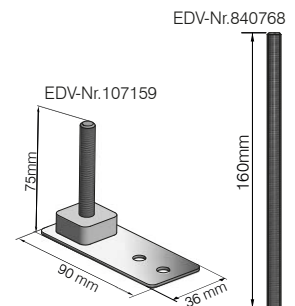
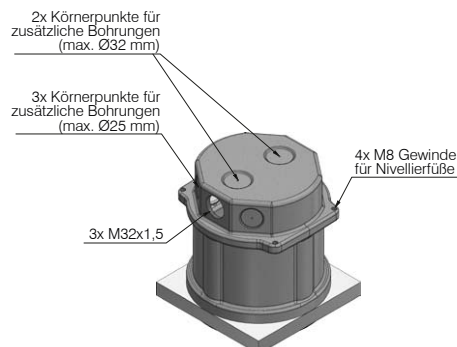
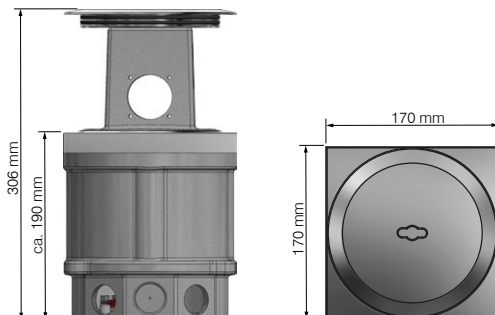
- Fast bodeneben zu setzender Micro-Senkverteiler
- Bestückung: siehe Artikelnummern
- Im geschlossenen Zustand:
 - IP67
 - befahrbar
- Im geöffneten Zustand:
 - bis IP54 (abhängig von Bestückungsvariante)
 - trittfest

EDV-Nr.	Artikel-Nr. / Bezeichnung
840949	MASSO.4000-2EG.4X309 / Microsenkverteiler, 170x170x190 mm, alufärbig eloxiert , geschlossen IP67, 4xSchuko 230V 16A
840953	MASSO.4000-2EG.3X309.2XRJ45 / Microsenkverteiler, 170x170x190 mm, alufärbig eloxiert , geschlossen IP67, 3xSchuko 230V 16A, 2xRJ45
840956	MASSO.4000-2EG.DL.3X309 / Microsenkverteiler, 170x170x190 mm, alufärbig eloxiert , geschlossen IP67, Druckluft DN7,2, 3xSchuko 230V 16A

Zubehör	Einbauhöhe
107159 FONTO.MASSO.NIVELLIERSCHRAUBE. SENKVERTEILER / Nivellierschraube: bestehend aus: 1x Grundplatte + 1x Nivellierstift M8x60	190 mm
Optionen	
840768 M8.160.A2.DIN976-1 / Gewindestange M8x160 mm passend für Grundplatte 107159	190* - 290 mm

Weitere Bestückungsmöglichkeiten auf Anfrage!

*Gewindestift nach Bedarf kürzen




Nivellierfüße dienen nur zum Einrichten der Bodensteckdose. Belastungsklasse/Stabilität wird nur durch Hinterfüllung der Bodensteckdose mit tragfähigem Material (Mörtel, Beton...) erreicht.



MASSO 4010



Bodeneben – Innenbereich 
MASSO 4000.2 auf Anfrage

Micro-Senkverteiler
(Nivellierfüße optional erhältlich)

Anwendung

Außenbereich 

Technische Daten

Außenmaße (L x B x H)	170 x 170 x 190 mm
Einbauhöhe mit Nivellierfuß	190 mm
Einbauhöhe mit Gewindestiftverlängerung	190* - 290 mm
Material	Aluminium natur (salz- und seewasserbeständig)
Farbe	Alu-färbig eloxiert
Maximale statische Flächenbelastung in Anlehnung an EN 50085	40kN

Produkteigenschaften

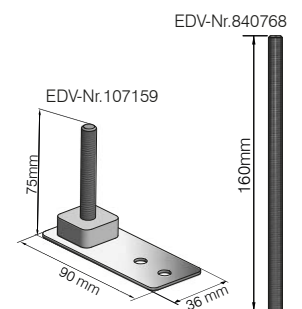
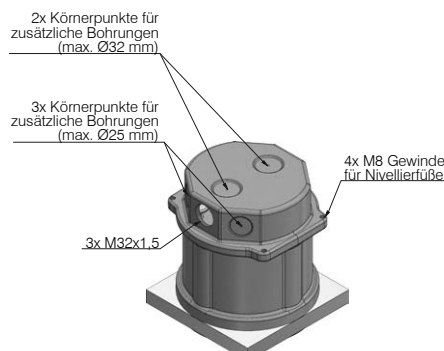
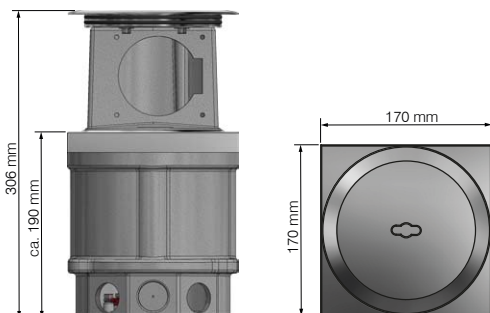
- Fast bodeneben zu setzender Micro-Senkverteiler
- Bestückung: siehe u.a. Artikelnummern
- Im geschlossenen Zustand:
 - IP67
 - befahrbar
- Im geöffneten Zustand:
 - bis IP54 (abhängig von Bestückungsvariante)
 - trittfest

EDV-Nr.	Artikel-Nr. / Bezeichnung
840931	MASSO.4010-2EG.301659 / Microsenkverteiler, 170x170x190 mm, alufärbig eloxiert , geschlossen IP67, 1x CEE 400V 16A
840932	MASSO.4010-2EG.303259 / Microsenkverteiler, 170x170x190 mm, alufärbig eloxiert , geschlossen IP67, 1x CEE 400V 32A

Zubehör	Einbauhöhe
107159 FONTO.MASSO.NIVELLIERSCHRAUBE. SENKVERTEILER / Nivellierschraube: bestehend aus: 1x Grundplatte + 1x Nivellierstift M8x60	190 mm
Optionen	
840768 M8.160.A2.DIN976-1 / Gewindestange M8x160 mm passend für Grundplatte 107159	190* - 290 mm

Weitere Bestückungsmöglichkeiten auf Anfrage!

*Gewindestift nach Bedarf kürzen



Nivellierfüße dienen nur zum Einrichten der Bodensteckdose. Belastungsklasse/Stabilität wird nur durch Hinterfüllung der Bodensteckdose mit tragfähigem Material (Mörtel, Beton...) erreicht.



MASSO 8000



Bodeneben – Innenbereich
MASSO 8000.2 auf Anfrage

Micro-Senkverteiler
(Nivellierfüße optional erhältlich)

Anwendung

Außenbereich

Technische Daten

Außenmaße (L x B x H)	170 x 170 x 255 mm
Einbauhöhe mit Nivellierfuß	255 mm
Einbauhöhe mit Gewindestiftverlängerung	255* - 355 mm
Material	Aluminium natur (salz- und seewasserbeständig)
Farbe	Alu-färbig eloxiert
Maximale statische Flächenbelastung in Anlehnung an EN 50085	40kN

Produkteigenschaften

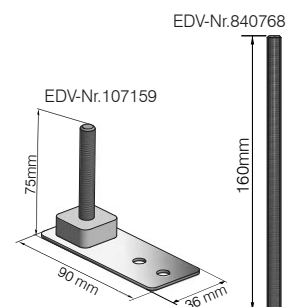
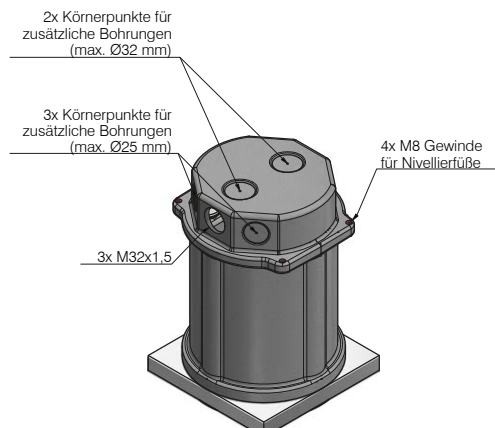
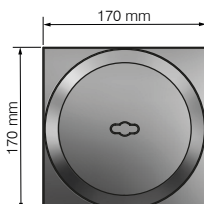
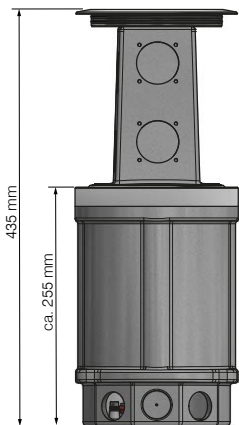
- Fast bodeneben zu setzender Micro-Senkverteiler
- Bestückung: siehe Artikelnummern
- Im geschlossenen Zustand:
 - IP67
 - befahrbar
- Im geöffneten Zustand:
 - bis IP54 (abhängig von Bestückungsvariante)
 - trittfest

EDV-Nr.	Artikel-Nr. / Bezeichnung
840940	MASSO.8000-2EG.6X309 / Microsenkverteiler, 170 x 170 x 255 mm, alufärbig eloxiert , geschlossen IP67, 6x Schuko 230V 16A
840946	MASSO.8000-2EG.DL.5X309 / Microsenkverteiler, 170 x 170 x 255 mm, alufärbig eloxiert , geschlossen IP67, Druckluft DN7.2, 5x Schuko 230V 16A
840943	MASSO.8000-2EG.5X309.2XRJ45 / Microsenkverteiler, 170 x 170 x 255 mm, alufärbig eloxiert , geschlossen IP67, 5x Schuko 230V 16A, 2x RJ45
mit FI/LS Kombischalter	
840959	MASSO.8000-2EG.FILS.0,03.3X309 / Microsenkverteiler, 170 x 170 x 255 mm, alufärbig eloxiert , geschlossen IP67, FILS/0,03/16A, 3x Schuko 230V 16A

Zubehör	Einbauhöhe
107159 FONTO.MASSO.NIVELLIERSCHRAUBE. SENKVERTEILER / Nivellierschraube: bestehend aus: 1x Grundplatte + 1x Nivellierstift M8x60	255 mm
Optionen	
840768 M8.160.A2.DIN976-1 / Gewindestange M8x160 mm passend für Grundplatte 107159	255* - 355 mm

Weitere Bestückungsmöglichkeiten auf Anfrage!

* Gewindestift nach Bedarf kürzen

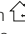


Nivellierfüße dienen nur zum Einrichten der Bodensteckdose. Belastungsklasse/Stabilität wird nur durch Hinterfüllung der Bodensteckdose mit tragfähigem Material (Mörtel, Beton...) erreicht.



MASSO 8010



Bodeneben – Innenbereich 
MASSO 8010.2 auf Anfrage

Micro-Senkverteiler
(Nivellierfüße optional erhältlich)

Anwendung

Außenbereich 

Technische Daten

Außenmaße (L x B x H)	170 x 170 x 255 mm
Einbauhöhe mit Nivellierfuß	255 mm
Einbauhöhe mit Gewindestiftverlängerung	255* - 355 mm
Material	Aluminium natur (salz- und seewasserbeständig)
Farbe	Alu-färbig eloxiert
Maximale statische Flächenbelastung in Anlehnung an EN 50085	40kN

Produkteigenschaften

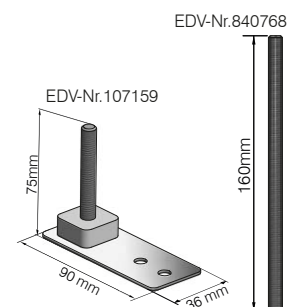
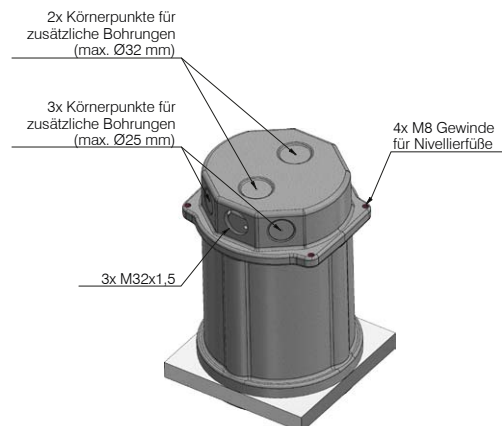
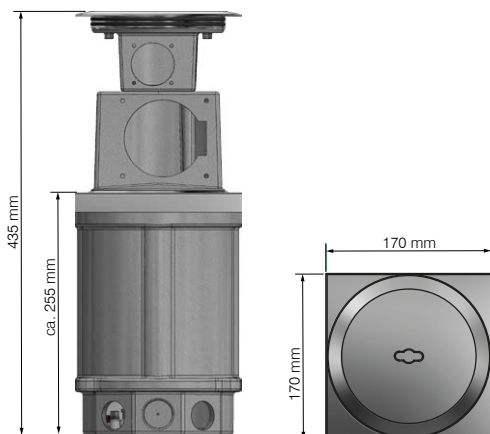
- Fast bodeneben zu setzender Micro-Senkverteiler
- Bestückung: siehe Artikelnummern
- Im geschlossenen Zustand:
 - IP67
 - befahrbar
- Im geöffneten Zustand:
 - bis IP54 (abhängig von Bestückungsvariante)
 - trittfest

EDV-Nr.	Artikel-Nr. / Bezeichnung
840933	MASSO.8010-2EG.301659.3X309 / Microsenkverteiler, 170x170x255 mm, alufärbig eloxiert , geschlossen IP67, 1x CEE 400V 16A, 3x Schuko 230V 16A
840902	MASSO.8010-2EG.DL.301659.2X309 / Microsenkverteiler, 170x170x255 mm, alufärbig eloxiert , geschlossen IP67, Druckluft DN7.2, 1x CEE 400V 16A, 2x Schuko 230V 16A
840935	MASSO.8010-2EG.301659.2X309.2XRJ45 / Microsenkverteiler, 170x170x255 mm, alufärbig eloxiert , geschlossen IP67, 1x CEE 400V 16A, 2x Schuko 230V 16A, 2x RJ45

Zubehör	Einbauhöhe
107159 FONTO.MASSO.NIVELLIERSCHRAUBE. SENKVERTEILER / Nivellierschraube: bestehend aus: 1x Grundplatte + 1x Nivellierstift M8x60	255 mm
Optionen	
840768 M8.160.A2.DIN976-1 / Gewindestange M8x160 mm passend für Grundplatte 107159	255* - 355 mm

Weitere Bestückungsmöglichkeiten auf Anfrage!

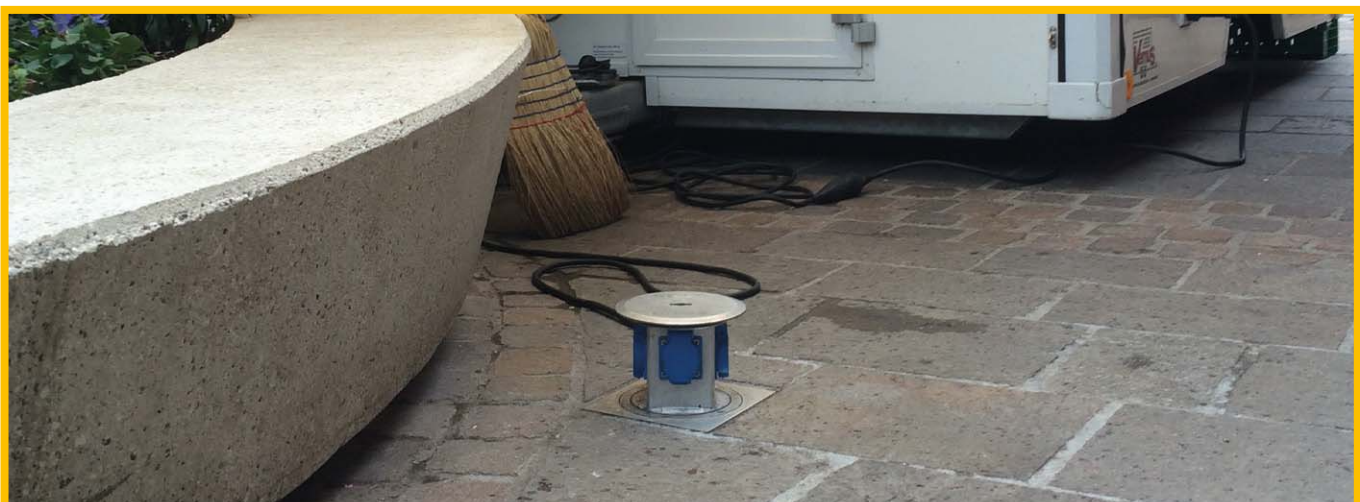
* Gewindestift nach Bedarf kürzen



Nivellierfüße dienen nur zum Einrichten der Bodensteckdose. Belastungsklasse/Stabilität wird nur durch Hinterfüllung der Bodensteckdose mit tragfähigem Material (Mörtel, Beton...) erreicht.



MASSO Anwendungsbeispiele



MASSO Anwendungsbeispiele



NEHMEN SIE MIT UNS KONTAKT AUF



GIFAS
ELECTRIC

GIFAS ELECTRIC
Gesellschaft m.b.H
Strass 2
5301 Eugendorf
AUSTRIA

www.gifas.at
verkauf@gifas.at
+43 6225/7191-0
+49 8654/404-2000

Technische Änderungen vorbehalten 05/2021/1.0

QUALITÄT MIT SYSTEM

Produkte für den
 Bereich





Abzweigdosen Installationsschalter

Seite 4 - 5

Ex-Abzweigdosen



Seite 4

Ex-Installationsschalter



Seite 5



Befehlsgeber Sicherheitsschalter Motorschutzschalter

Seite 6 - 8

Ex-Befehlsgeber
Typ 411 81



Seite 6

Ex-Befehlsgeber
Typ 411 82



Seite 6

Ex-Befehlsgeber
Typ 411 83



Seite 6

Ex-Sicherheitsschalter



Seite 7

Ex-Sicherheitsschalter mit
NOT-AUS



Seite 7

Ex-Motorschutzschalter



Seite 8



Signalleuchten

Seite 9

Ex-Signalleuchte
Typ 411 8100 SIL



Seite 9

Ex-Signalleuchte
Typ 411 8200 SIL



Seite 9



Steckvorrichtungen

Seite 10

Ex-Wandsteckdose



Seite 10

Ex-Flanschsteckdose



Seite 10

Ex-Stecker



Seite 10

Ex-Kupplung



Seite 10



Kabel / Leitungen Leitungsroller

Seite 11 - 15

Proflexx-Leitung



Seite 11

Ex-Leitungsroller
Baureihe 518



Seite 12 - 13

Ex-Leitungsroller
Baureihe 573



Seite 14 - 15



Zugleitungsroller

Seite 16 - 19

Ex-Erdungsüberwachungssystem Ex-Leitungsroller CR mit Klemmzange



Seite 16 - 17

Seite 18 - 19



**Flächenstrahler
Langfeld- und
Maschinenleuchten**

Seite 22 - 25

Ex-Flächenstr. FlutLED 60W Ex-Flächenstr. FlutLED 120/150W Ex-Langfeldleuchte Ex-LED Maschinenleuchte



Seite 22

Seite 23

Seite 24

Seite 25



Handleuchten

Seite 26 - 27

Ex-LED Handleuchte Zubehör Maschinen- und Handleuchten



Seite 26

Seite 27



Akkuleuchten

Seite 28 - 31

Ex-Akkuleuchte FlashLED 2 Ex Ex-Akkuleuchte TorchLED Ex Ex-Akku-Handl. Mica ML-808 Ex-Akku-Stirnlampe EXH8R Ex-Akkuleuchten EX7R



Seite 28

Seite 29

Seite 30

Seite 31

Seite 31



Batterieleuchten

Seite 32 - 33

Ex-Batterieleuchte EX4 Ex-Batterieleuchte EX7 Ex-Batterie-Stirnlampe EXH8 Zubehör



Seite 32

Seite 32

Seite 33

Seite 33



-Abzweigdosen



Beschreibung

Robuste Abzweigdosen aus Kunststoff
Mantelklemmen für Kabel bis 6 mm² eindrätig
Mantelklemmen für Kabel bis 4 mm² mehrdrätig

Technische Daten

Kennzeichnung nach 94/9/EG  II 2 G Ex d e m ia II, IIC T6
 II 2 D Ex tD A21 IP66 T80°C
EG Baumusterprüfbescheinigung PTB 00 ATEX 3108
Zulässige Umgebungstemperatur -20°C bis 40°C
Schutzart nach EN 60529 IP66
Schutzklasse I
Gehäusematerial Polyamid
Bemessungsspannung 690V
Bemessungsstrom von Anschlussquerschnitt abhängig
Leitungseinführungen max. 4x M25 für Kabel Ø 10-17 mm
max. 4x M20 Metallgewinde

EDV-Nr.	Artikel-Nr.	Abmessungen	Gewicht	Ex- Abzweigdosen
105694	GHG7910101R0001	81,5 x 100 x 61 mm	0,3 kg	Abzweigdose, 2/M25
105695	GHG7910101R0002	81,5 x 100 x 61 mm	0,3 kg	Abzweigdose, 4/M25



-Abzweigdosen



Beschreibung

Ex-geschützte Abzweigdosen aus Kunststoff
Anschlussklemmen: 5 Mantelklemmen (inkl. Schutzl.) für max. Klemmbereich 2x 6,0 mm²

Technische Daten

Kennzeichnung nach 94/9/EG  II 2G Ex e II T6
 II 2D Ex tD A21 IP66 T80°C
EG Baumusterprüfbescheinigung PTB 99 ATEX 3103
Zulässige Umgebungstemperatur -40°C bis 40°C bzw. 55°C
Schutzart nach EN 60529 IP66
Gehäusematerial Glasfaserverstärkter Polyester
Bemessungsspannung 690VAC
Bemessungsstrom von Anschlussquerschnitt abhängig
Leitungseinführungen M25 für Leitungen Ø 10-17mm

EDV-Nr.	Artikel-Nr.	Abmessungen	Gewicht	Ex-Abzweigdosen
71829	E.8118/4.4XM25.IP66	115 x 115 x 64 mm	0,57 kg	Ex-Abzweigdose, 4/M25, 2/Verschlusschrauben M25

Bitte beachten Sie unbedingt die bei den Produkten beiliegende Gebrauchsanweisung!

-Installationsschalter





Beschreibung

Große Schaltwippe auch für Arbeitshandschuhe
 Kabeleinführung von oben oder von unten

Technische Daten

Kennzeichnung nach 94/9/EG

EG Baumusterprüfbescheinigung
 Zulässige Umgebungstemperatur
 Schutzart nach EN 60529
 Schutzklasse
 Gehäusematerial
 Bemessungsspannung
 Bemessungsstrom
 Leitungseinführungen

 II 2 G Ex de IIC T6
 II 2 D Ex tD A21 IP66 T80°C
 PTB 98 ATEX 3121
 -20°C bis 40°C
 IP66
 I
 Polyamid
 250VAC, 50-60Hz
 16A
 max. 2x M25
 max. 2x M20 Gewinde

EDV-Nr.	Artikel-Nr.	Abmessungen	Gewicht	Ex-Installationsschalter
105696	GHG2736000R0011	85 x 85 x 55 (64) mm	0,32 kg	Wechselschalter, 1/M25
105703	GHG2734000R0004	85 x 85 x 55 (64) mm	0,32 kg	Taster 2pol. 1Ö + 1S, 1/M25

Bitte beachten Sie unbedingt die bei den Produkten beiliegende
 Gebrauchsanweisung!

02/2024/1.0

-Befehlsgeber



Beschreibung

Flache Seitenwände
Schnellbefestigung für alle Einbauelemente
Hohe Chemikalienbeständigkeit

Technische Daten

Kennzeichnung nach 94/9/EG

EG Baumusterprüfbescheinigung
Zulässige Umgebungstemperatur
Schutzart nach EN 60529
Schutzklasse
Gehäusematerial
Bemessungsspannung
Bemessungsstrom
Leitungseinführungen

II 2 G Ex ed ib m IIC T6
 II 2 D Ex tD A21 IP66 T80°C
PTB 00 ATEX 3117
-20°C bis 40°C
IP66
I
Polyamid
690VAC
16A (Spannungsabhängig)
1x M25 für Leitungen Ø 8-17 mm
1x M20 Gewinde

EDV-Nr.	Artikel-Nr.	Abmessungen ¹	Gewicht	Ex-Befehlsgeber Typ 411 81..
105704	GHG4118100R0004	85 x 85 x 77,5 mm	0,45 kg	Steuerschalter SCT 6A 1S + 1Ö, Schild 0-1 1pol., 1/M25
105705	GHG4118100R0007	85 x 85 x 77,5 mm	0,45 kg	Steuerschalter SCT 6A 2S, Schild 1-0-2 1pol., 1/M25
105706	GHG4118100R0001	85 x 85 x 77,5 mm	0,40 kg	Drucktaster DRT 1S + 1Ö, Schild*, 1/M25
105707	GHG4118100R0002	85 x 85 x 77,5 mm	0,45 kg	NOT-AUS Schlagtaster SGTE 1S + 1Ö, 1/M25
105708	GHG4118101R0012	85 x 85 x 77,5 mm	0,50 kg	NOT-AUS Schlagtaster SGTE 1S + 1Ö abschließbar, 1/M25
105709	GHG4118100R0009	85 x 85 x 77,5 mm	0,45 kg	Doppeldrucktaster DDT 1S + 1Ö, Schild*, 1/M25

EDV-Nr.	Artikel-Nr.	Abmessungen ¹	Gewicht	Ex-Befehlsgeber Typ 411 82..
105710	GHG4118200R0001	125 x 85 x 77,5 mm	0,54 kg	2/Drucktaster DRT 1S + 1Ö, Schild*, 1/M25
105711	GHG4118200R0003	125 x 85 x 77,5 mm	0,65 kg	Signallampe SIL** 20 - 250 VAC/DC, Doppeldrucktaster DDT 1S + 1Ö, Schild*, 1/M25

EDV-Nr.	Artikel-Nr.	Abmessungen ¹	Gewicht	Ex-Befehlsgeber Typ 411 83..
105712	GHG4118300R0001	165 x 85 x 77,5 mm	0,76 kg	2/Drucktaster DRT 1S + 1Ö, Schild*, Signallampe SIL** 20 - 250 VAC/DC, 1/M25
105713	GHG4118300R0003	165 x 85 x 77,5 mm	0,80 kg	Signallampe SIL** 20 - 250 VAC/DC, NOT-AUS Schlagtaster SGTE 1S + 1Ö, Doppeldrucktaster DDT 1S + 1Ö, Schild*, 1/M25

¹ Abmessungen ohne Einbauten

* Schild 0, 1, START, STOP bei Bestellung angeben.

** Farbkalotte: weiß, rot, grün, gelb bei Bestellung angeben

Bitte beachten Sie unbedingt die bei den Produkten beiliegende
Gebrauchsanweisung!

Ex-Sicherheitsschalter



Beschreibung

Volles AC-3-Motorschaltvermögen

Technische Daten Allgemein

Zulässige Umgebungstemperatur -20°C bis 40°C
Schutzart nach EN 60529 IP66
Schutzklasse I

Technische Daten

Kennzeichnung nach 94/9/EG

EG Baumusterprüfbescheinigung

Gehäusematerial

Bemessungsspannung

Bemessungsstrom

Leitungseinführungen

10A (GHG 261)

II 2 G Ex ed IIC T6
II D Ex tD A21 IP66 T80°C

PTB 00 ATEX 1074

Polyamid

max. 500V, 50/60Hz

max. 10A

M20 für Leitungen Ø 5-13 mm
M25 für Leitungen Ø 8-17 mm

20A (GHG 262)

II 2 G Ex ed ia IIC T6
II 2 D Ex tD A21 IP66 T80°C

PTB 99 ATEX 1161

Glasfaserverstärkter Polyester

max. 690V, 50/60Hz

max. 20A

M25 für Leitungen Ø 8-17 mm
M32 für Leitungen Ø 12-21 mm

40A (GHG 263)

II 2 G Ex ed ia IIC T6
II 2 D Ex tD A21 IP66 T80°C

PTB 99 ATEX 1161

Glasfaserverstärkter Polyester

max. 690V, 50/60Hz

max. 40A

M25 für Leitungen Ø 8-17 mm
M40 für Leitungen Ø 16-28 mm

80A (GHG 264)

II 2 G Ex ed ia IIC T6
II 2 D Ex tD A21 IP66 T80°C

PTB 00 ATEX 1091

Glasfaserverstärkter Polyester

max. 690V, 50/60Hz

max. 80A

M25 für Leitungen Ø 8-17 mm
M50 für Leitungen Ø 21-35 mm

EDV-Nr.	Artikel-Nr.	Abmessungen ¹	Gewicht	Ex-Sicherheitsschalter
105714	GHG2610005R0009	102 x 84 x 80 mm	0,70 kg	Sicherheitsschalter 10A 3-pol., HK 1S, 2/M25, 1/M20
105715	GHG2610005R0010	102 x 84 x 80 mm	0,55 kg	Sicherheitsschalter NOT-AUS 10A 3-pol., HK 1S, 2/M25, 1/M20
105716	GHG2622301R0001	170 x 110 x 129 mm	1,6 kg	Sicherheitsschalter 20A 3-pol.*, HK 1S, 2/M32, 1/M25
105717	GHG2622301R0002	170 x 110 x 129 mm	1,6 kg	NOT-AUS Sicherheitsschalter 20A 3-pol.*, HK 1S, 2/M32, 1/M25
105718	GHG2632301R0001	225 x 140 x 156 mm	2,9 kg	Sicherheitsschalter 40A 3-pol.*, HK 1S, 2/M40, 1/M25
105719	GHG2632301R0002	225 x 140 x 156 mm	2,9 kg	NOT-AUS Sicherheitsschalter 40A 3-pol.*, HK 1S, 2/M40, 1/M25
105720	GHG2640020R0001	271 x 271 x 211 mm	6,5 kg	Sicherheitsschalter 80A 3-pol.*, HK 1S + 1Ö, 2/M50, 1/M25
105721	GHG2640020R0002	271 x 271 x 211 mm	6,5 kg	NOT-AUS Sicherheitsschalter 80A 3-pol.*, HK 1S + 1Ö, 2/M50, 1/M25

¹ Abmessungen ohne Einbauten

* 4-pol. / 6-pol. / 6-pol. NOT-AUS lieferbar.



Bitte beachten Sie unbedingt die bei den Produkten beiliegende Gebrauchsanweisung!

-Motorschutzschalter



Beschreibung

Volles AC-3-Motorschaltvermögen
Frei zugängliche Anschlussklemmen

Technische Daten

Kennzeichnung nach 94/9/EG

EG Baumusterprüfbescheinigung
Zulässige Umgebungstemperatur
Schutzart nach EN 60529
Schutzklasse
Gehäusematerial
Bemessungsspannung**
Bemessungsstrom**
Schaltvermögen AC-3**
Leitungseinführungen:
0,1-6,3A
6,3-25A

II 2 G Ex ed IIC T5/T6**
 II 2 D Ex tD A21 IP66 T80°C
PTB 99 ATEX 1162
-20°C bis 40°C
IP66
I
glasfaserverstärkter Polyester
bis max. 690V
bis max. 25A
bis 690V / 25A
2/M25 für Leitungen Ø8-17 mm
2/M32 für Leitungen Ø12-21 mm

**Typenabhängig

EDV-Nr.	Artikel-Nr.	Abmessungen ¹	Gewicht	Ex-Motorschutzschalter Typ GHG 635/25 A
105724	GHG6351101R0101	225 x 140 x 156 mm	2,5 kg	Ex-MS-Schalter 0,1 - 0,16 A, 2/M25
105725	GHG6351101R0102	225 x 140 x 156 mm	2,5 kg	Ex-MS-Schalter 0,16 - 0,25 A, 2/M25
105726	GHG6351101R0103	225 x 140 x 156 mm	2,5 kg	Ex-MS-Schalter 0,25 - 0,40 A, 2/M25
105727	GHG6351101R0104	225 x 140 x 156 mm	2,5 kg	Ex-MS-Schalter 0,40 - 0,63 A, 2/M25
105728	GHG6351101R0105	225 x 140 x 156 mm	2,6 kg	Ex-MS-Schalter 0,63 - 1 A, 2/M25
105729	GHG6351101R0106	225 x 140 x 156 mm	2,6 kg	Ex-MS-Schalter 1 - 1,6 A, 2/M25
105730	GHG6351101R0107	225 x 140 x 156 mm	2,7 kg	Ex-MS-Schalter 1,6 - 2,5 A, 2/M25
105731	GHG6351101R0108	225 x 140 x 156 mm	2,6 kg	Ex-MS-Schalter 2,5 - 4 A, 2/M25
105732	GHG6351101R0109	225 x 140 x 156 mm	2,6 kg	Ex-MS-Schalter 4 - 6,3 A, 2/M25
105733	GHG6351101R0110	225 x 140 x 156 mm	2,6 kg	Ex-MS-Schalter 6,3 - 9 A, 2/M32
105734	GHG6351101R0111	225 x 140 x 156 mm	2,6 kg	Ex-MS-Schalter 9 - 12,5 A; 2/M32
105736	GHG6351101R0112	225 x 140 x 156 mm	2,5 kg	Ex-MS-Schalter 12,5 - 16 A, 2/M32
105737	GHG6351101R0113	225 x 140 x 156 mm	2,6 kg	Ex-MS-Schalter 16 - 20 A, 2/M32
105739	GHG6351101R0114	225 x 140 x 156 mm	2,7 kg	Ex-MS-Schalter 20 - 25 A, 2/M32

¹ Abmessungen ohne Einbauten

(Hilfskontakt oder Unterspannungsauslösung auf Anfrage)

Einstellbereich	230VAC		400VAC		500VAC		690VAC		Temp. Klasse
	Ics	gL, aM	Ics	gL, aM	Ics	gL, aM	Ics	gL, aM	
0,1A ... 0,16A									T6
0,16A ... 0,25A									T6
0,25A ... 0,40A									T6
0,40A ... 0,63A									T6
0,63A ... 1,0A									T6
1,0A ... 1,6A									T6
1,6A ... 2,5A							40kA	25A	T6
2,5A ... 4,0A					40kA	35/40A	10kA	40A	T6
4,0A ... 6,3A					30kA	50A	3kA	40A	T6
6,3A ... 9,0A					30kA	80A	3kA	50A	T6
9,0A ... 12,5A			50kA	80A	20kA	80A	3kA	50A	T6
12,5A ... 16,0A			50kA	100A	20kA	100A	3kA	50A	T6
16,0A ... 20,0A			50kA	100A	20kA	100A	2kA	50A	T5
20,0A ... 25,0A	50kA	125A	50kA	125A	20kA	125A	2kA	50A	T5

Individuelle Ausführung auf Anfrage lieferbar.

Bitte beachten Sie unbedingt die bei den Produkten beiliegende
Gebrauchsanweisung!

-Signalleuchten





Beschreibung

Flache Seitenwände
 Schnellbefestigung für alle Einbauelemente
 Hohe Chemikalienbeständigkeit

Technische Daten

Kennzeichnung nach 94/9/EG

EG Baumusterprüfbescheinigung
 Zulässige Umgebungstemperatur
 Schutzart nach EN 60529
 Schutzklasse
 Gehäusematerial
 Bemessungsspannung
 Bemessungsstrom
 Leitungseinführungen

 II 2 G Ex ed ib m IIC T6
 II 2 D Ex tD A21 IP66 T80°C
 PTB 00 ATEX 3117
 -20°C bis 40°C
 IP66
 I
 schlagfestes Polyamid
 Typenabhängig
 Typenabhängig
 1/M25 für Leitungen von Ø 8-17 mm

EDV-Nr.	Artikel-Nr.	Abmessungen	Gewicht	Typ 411 8100 SIL
105740	GHG4118101R0002	85 x 85 x 77,5 mm	0,34 kg	Signalleuchte SIL 20 - 250 VAC/DC, 1/M25 Farbkalotte: weiß, rot, grün, gelb (bei Bestellung angeben)

EDV-Nr.	Artikel-Nr.	Abmessungen	Gewicht	Typ 411 8200 SIL (85 · 125 mm)
105741	GHG4118201R0002	125 x 85 x 77,5 mm	0,65 kg	2/Signalleuchte SIL 20 - 250 VAC/DC, 1/M25 Farbkalotte: weiß, rot, grün, gelb (bei Bestellung angeben)

Bitte beachten Sie unbedingt die bei den Produkten beiliegende
 Gebrauchsanweisung!

-Steckvorrichtungen



Beschreibung

Volles AC-3-Motorschaltvermögen
Selbstreinigende Lamellenkontakte
Allpolige Ein-/ Abschaltung

Technische Daten

Kennzeichnung nach 94/9/EG 16A
32A

Schutzart nach EN 60529
Bemessungsspannung**
Bemessungsstrom**
Schaltvermögen AC-3 / DC-1**

**Typenabhängig

II 2 G Ex de IIC T6
 II 2 D Ex tD A21 IP66 T80°C
 II 2 G Ex de(ia) IIC T6
 II 2 D Ex tD A21 IP66 T80°C
IP66
bis 690V
max. 16A
690V / 16A / 32 A

Technische Daten

EG Baumusterprüfbescheinigung 16A
EG Baumusterprüfbescheinigung 32A
Gehäusematerial

Wandsteckdose

PTB 99 ATEX 1039
PTB 99 ATEX 1041
GF-verstärkter Polyester

Flanschsteckdose

PTB 99 ATEX 1040 U
PTB 99 ATEX 1042 U
Polyamid

Stecker

PTB 99 ATEX 1039
PTB 99 ATEX 1041
Polyamid

Kupplung

PTB 99 ATEX 1039
PTB 99 ATEX 1041
Polyamid

EDV-Nr.	Artikel-Nr.	Ex-Wandsteckdose
73445	201638.EX.GHG.511-4306.R0001	AP Ex-Wandsteckdose 16A 230V 6h 3-pol. 1/M25 Ø 8-17 mm
110173	301658.EX.GHG.511-4506.R0001	AP Ex-Wandsteckdose 16A 400V 6h 5-pol. 1/M25 Ø 8-17 mm
73443	303258.EX.GHG.512-4506.R0001	AP Ex-Wandsteckdose 32A 400V 6h 5-pol. 1/M40 Ø 16-28 mm

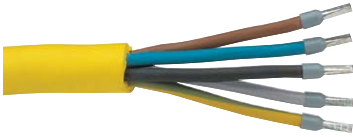
EDV-Nr.	Artikel-Nr.	Ex-Flanschsteckdose
64675	201639.EX.GHG.511-8306.R0001	EB Ex-Flanschsteckdose 16A 230V 6h 3-pol.
64676	301659.EX.GHG.511-8506.R0001	EB Ex-Flanschsteckdose 16A 400V 6h 5-pol.
auf Anfrage	GHG 512 8506 R0001	EB Ex-Flanschsteckdose 32A 400V 6h 5-pol.

EDV-Nr.	Artikel-Nr.	Ex-Stecker
64026	201636.EX.GHG.511-7306.R0001	Ex-Stecker 16A 230V 6h 3-pol.
64023	301656.EX.GHG.511-7506.R0001	Ex-Stecker 16A 400V 6h 5-pol.
64025	303256.EX.GHG.512-7506.R0001	Ex-Stecker 32A 400V 6h 5-pol.

EDV-Nr.	Artikel-Nr.	Ex-Kupplung
64027	201637.EX.GHG.511-3306.R0001	Ex-Kupplung 16A 230V 6h 3-pol.
61265	301657.EX.GHG.511-3506.R0001	Ex-Kupplung 16A 400V 6h 5-pol.
64024	303257.EX.GHG.512-3506.R0001	Ex-Kupplung 32A 400V 6h 5-pol.

Bitte beachten Sie unbedingt die bei den Produkten beiliegende
Gebrauchsanweisung!

Proflexx-Leitung H07RN-F



Diese Leitung wurde speziell für die Anforderungen auf Baustellen und im Stahlbau entwickelt. Sie weist eine hohe Resistenz gegen Schweißperlen und Funkenflug auf. Weiters ist sie gekennzeichnet durch hohe Flexibilität, Öl-, Fett-, Säuren- und Laugenbeständigkeit, hohe mechanische und thermische Belastbarkeit. Beste Einreiß- und Weiterreißbeständigkeit. Das Kabel kann permanent unter Wasser verwendet werden.

Aufbau: Feindrähtige, flexible Kupferlitzen, blank, VDE geprüfte Leiterbauarten, Außenmantel aus Polychloropren, gute Ozon- und Witterungsbeständigkeit, silikonfrei.

Verwendung: Als ungeschützt verlegbare, bewegliche Leitung für schwere Beanspruchung im Freien (z.B. auf Baustellen) und auch für den Ex-Bereich zugelassen.

Beschreibung

Industrielle Gummischlauchleitung H07RN-F von sehr hoher Qualität.

Technische Daten

Max. zulässige Betriebsspannung	750V
Prüfspannung	2500V
Biegeradius	4-facher Leitungsdurchmesser
	250.000 Biegezyklen
Betriebstemperaturbereich	- 30°C bis + 85°C

- VDE geprüfte Leiterbauart
- Beständig gegen Säuren und Laugen
- Beständig gegen Treibstoffe und Öle
- Gute Ozon- und Witterungsbeständigkeit
- Hervorragende Einreiß- und Weiterreißbeständigkeit
- Gutes Abriebverhalten des Mantels
- Ausgezeichnete Flexibilität
- Mechanisch extrem hoch belastbar
- Silikonfrei
- Nennspannung: 750V

EDV-Nr.	Artikel-Nr.	Querschnitt (mm ²)	Kupferzahl kg / 1000 m	Außen Ø (mm)	Gewicht kg / 100 m
53270	4210.GG	2x1,0	20	8,5	9,4
53276	4215.GG	2x1,5	30	9,0	12,0
53341	4225.GG	2x2,5	50	11,0	17,5
11557	4315.GG	3x1,5	45	9,5	15,0
53279	4325.GG	3x2,5	75	12,0	21,5
53283	4415.GG	4x1,5	60	12,0	19,0
72160	4425.GG	4x2,5	100	12,5	27,0
50841	4515.GG	5x1,5	75	12,2	23,0
11666	4525.GG	5x2,5	125	14,5	32,5
53187	4540.GG	5x4,0	200	17,0	47,5
54317	4560.GG	5x6,0	300	19,0	63,0
80527	45100.GG	5x10,0	500	27,2	84,0
50485	45160.GG	5x16,0	800	28,5	153,0

Kostenlos bedrucken wir Ihr Kabel mit Ihrem Firmennamen ab einer Bestellmenge von 100 m pro Dimension.

Explosionsschutzgeschützte Vollgummi-Leitungsroller Baureihe 518 EX



Beschreibung

Dieser explosionsgeschützte Vollgummi-Leitungsroller ist für den Einsatz in explosionsgefährdeten Bereichen der Zonen 1 und 2 geeignet.

Der Rollenkörper wird aus Vollgummi (Butyl-Kautschuk) hergestellt. Dieser Werkstoff ist beständig gegen Öle und Fette, garantiert eine hohe mechanische Festigkeit und zeichnet hohe Zuverlässigkeit und lange Lebensdauer dieser Leitungsroller aus.

Technische Daten

Gerätekenzeichnung nach 94/9EG	II 2 G / CE 0102
Explosionsschutz	Ex de IIA T6
EG-Baumusterprüfbescheinigung	PTB 03 ATEX 1186
Bemessungsspannung	bis 750V, 50/60Hz*
Bemessungsstrom	max. 16A*
Umgebungstemperaturbereich	-20° C bis +40° C
Schutzart	min. IP54, max. IP66**
Schutzklasse	II
Max. Belastung	
Leitung 3x2,5 mm ²	aufgerollt 1000W / 230V abgerollt 3600W / 230V
Leitung 5x2,5 mm ²	aufgerollt 4800W / 400V abgerollt 11000W / 400V
Leergewicht	ca. 8 kg
Max. Leitungslängen	3x2,5 mm ² : 45 m + 5 m 4x2,5 mm ² : 45 m + 5 m 5x2,5 mm ² : 45 m + 5 m

* Die Bemessungswerte sind Höchstwerte, die tatsächlichen elektrischen Werte werden von den eingebauten elektrischen Betriebsmitteln bestimmt, siehe Typenschildangaben.

** Die Schutzart ist von den eingesetzten Steckverbindungen abhängig (siehe Typenschildangaben).

EDV-Nr.	Artikel-Nr.	Max. Kabellänge	Kabeltype / Dimension	Ex-Stecker	Ex-Kupplung
72676	518EX25325+5/13P/37/C	25 m + 5 m	Proflexx 3x2,5 mm ²	220-240V.6h 16A 2P+E CEAG - GHG 511 7306 R0001	CEAG GHG 511 3306 R0001
72678	518EX45325+5/13P/37/C	45 m + 5 m	Proflexx 3x2,5 mm ²	220-240V.6h 16A 2P+E CEAG - GHG 511 7306 R0001	CEAG GHG 511 3306 R0001
72679	518EX25525+5/1/57/C	25 m + 5 m	Proflexx 5x2,5 mm ²	380-415V.6h 16A 3P+N+E CEAG - GHG 511 7506 R0001	CEAG GHG 511 3506 R0001
72685	518EX45525+5/1/57/C	45 m + 5 m	Proflexx 5x2,5 mm ²	380-415V.6h 16A 3P+N+E CEAG - GHG 511 7506 R0001	CEAG GHG 511 3506 R0001

Die Leitungsroller können mit folgenden Steckverbindungen ausgeführt werden:

Steckverbindungen	Fabrikat Stahl	Fabrikat CEAG
220-240 V, 6h, 16A, 2P+E	Stecker: 8570 / 12-306 Flanschsteckdose: 8570 / 16-306	Stecker: GHG 511 7306 R0001 Kupplung: GHG 511 3306 R0001
380-415 V, 6h, 16A, 3P+E	Stecker: 8570 / 12-406 Schaltersteckdose: 8570 / 16-406	Stecker: GHG 511 7406 R0001 Kupplung: GHG 511 3406 R0001
380-415 V, 6h, 16A, 3P+N+E	Stecker: 8570 / 12-506 Schaltersteckdose: 8570 / 16-506	Stecker: GHG 511 7506 R0001 Kupplung: GHG 511 3506 R0001

Bitte beachten Sie unbedingt die bei den Produkten beiliegende Gebrauchsanweisung!

Sicherheitshinweise

Der Leitungsroller 518 Ex ist nicht für folgende Zonen geeignet:
Zone 0, Zone 20, Zone 21 und Zone 22.

Die auf den Geräten angegebene Temperaturklasse und Zündschutzart ist zu beachten.

Um eine unerlaubte Erwärmung der Leitungen zu vermeiden, insbesondere im aufgewickelten Zustand, dürfen die maximal angegebenen Belastungen nicht überschritten werden (siehe auch Technische Daten und Kennzeichnung am Leitungsroller).

An den Leitungsrollern dürfen keine Veränderungen oder Umbauten vorgenommen werden. Das Betreiben der Leitungsroller darf nur in unbeschädigtem Zustand erfolgen.

Beachten Sie auch die nationalen Sicherheits- und Unfall-Verhütungsvorschriften.

Normenkonformität

Die grundlegenden Sicherheits- und Gesundheitsanforderungen werden erfüllt durch Übereinstimmung der Leitungsroller mit
EN 50014:1997 + A1 + A2,
EN 50018: 2000, EN 50019:2000.

Die Leitungsroller entsprechen auch der Richtlinie des Europäischen Rates 94/9 EG: Geräte und Schutzsysteme zur bestimmungsgemäßen Verwendung in explosionsgefährdeten Bereichen.

Die Leitungsroller werden entsprechend dem Stand der Technik gemäß den Herstellernormen
DIN EN 60309: 2000, DIN EN 61242: 1997 und
DIN EN 61316: 2000 gefertigt und geprüft.

Das Qualitätsmanagementsystem der GIFAS-ELECTRIC GmbH entspricht der
DIN EN ISO 9001: 2008.

Instandhaltung und Wartung

Es sind die für die Wartung und Instandhaltung von elektrischen Betriebsmitteln in explosionsgefährdeten Bereichen geltenden nationalen Bestimmungen einzuhalten. Diese sind z.B.:
in Deutschland: BetrSichV oder VDE 0105 Teil 9
in Österreich: ASCHG, Ex-Verordnung, ETV 2002

Vor dem Öffnen der Leitungsroller 518 Ex ist die Spannungsfreiheit sicherzustellen. Die erforderlichen Wartungsintervalle bzw. Wiederholungsprüfungen sind vom Betreiber einzuhalten.

Sollte bei der Wartung festgestellt werden, dass Steckverbindungen, Rollenkörper oder Frontabdeckungen beschädigt sind, so ist der Leitungsroller an GIFAS zur Reparatur einzusenden.

Umbau oder Änderungen am Leitungsroller sind nicht gestattet.

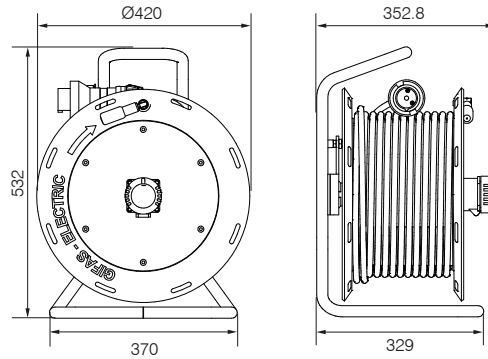
Reparatur und Instandsetzung

Zur Reparatur und Instandsetzung dürfen nur Originalteile von GIFAS verwendet werden.

Reparaturen oder Instandsetzungen, die den Explosionsschutz betreffen, dürfen nur von GIFAS oder einer qualifizierten Elektrofachkraft durchgeführt werden. Diese Elektrofachkraft muss die einschlägigen Normen, die den Explosionsschutz betreffen, kennen und berücksichtigen.

Alle Reparaturen oder Instandsetzungen müssen in Übereinstimmung mit den nationalen Regeln durchgeführt werden.

Explosionsschutz Leitungsroller Baureihe 573 EX



Beschreibung

Dieser explosionsgeschützte Leitungsroller ist für den Einsatz in explosionsgefährdeten Bereichen der Zonen 1 und 2 geeignet.

Der Rollenkörper wird aus Elastomer hergestellt. Dieser Werkstoff ist beständig gegen Öle und Fette, garantiert eine hohe mechanische Festigkeit und zeichnet sich durch Zuverlässigkeit und eine lange Lebensdauer aus.

Der Leitungsroller punktet mit einer kompakten und robusten Ausführung, einem stabilen, kugelgelagerten Stahlrohrgestell, dessen Kurbelgriff dreh- und klappbar ist.

Der Leitungsroller Ex Typ 573 ist für den Einsatz in industriellen Anwendungen konzipiert worden und erfüllt die Anforderungen der Produktkategorie 2 (für den Einsatz in explosionsgefährdeten Bereichen, bspw. bei dem Einsatz explosiver Gemische von Gasen, Nebeln, Dämpfen oder Staub in der Luft).

Die angewendete Schutzart ist die «Druckfeste Kapselung (d)» und «Erhöhte Sicherheit (e)», die Gasgruppe IIC ist anwendbar. Die Temperaturklasse in Bezug auf die Zündung von Gas ist T6.

Die Einhaltung der grundlegenden Sicherheits- und Gesundheitsanforderungen wurde durch die Einhaltung der EN 60079-0: 2012 / A11: 2013 (Allgemeine Anforderungen), EN 60079-1: 2014 (Geräteschutz durch druckfeste Kapselung «d»), EN 60079-7: 2015 (Geräteschutz durch erhöhte Sicherheit «e»), EN 60079-14: 2014 (Projektierung, Auswahl und Errichtung elektrischer Anlagen) und EN 60529: 2016 (Schutzarten durch Gehäuse) gewährleistet.

Technische Daten

Kennzeichnung	Ex II 2G / CE1258
Explosionsschutz	Ex db ed IIC T6 Gb
EG-Baumusterprüfbescheinigung	SEV 18 ATEX 0130
Bemessungsspannung*	Bis 750 V, 50/60 Hz
Bemessungsstrom*	max. 32 A
Temperaturbereich	-20° C bis +40° C
Schutzart	IP66
Schutzklasse	II
Max. Belastung	
– Leitung 3×2.5 mm ²	abgerollt 3.600 W / 230 V
– Leitung 5×2.5 mm ²	abgerollt 11.000 W / 400 V
– Leitung 5×6 mm ²	abgerollt 22.000 W / 400 V
Leergewicht	ca. 9 kg
Kabeltyp	H07RN-F gelb
Flanschsteckdosen	CEAG

* Die Bemessungswerte sind Höchstwerte, die tatsächlichen elektrischen Werte werden von den eingebauten elektrischen Betriebsmitteln bestimmt, siehe Typenschildangaben.

EDV-Nr.	Artikel-Nr.	Symbole-Ausgang	Ausgang	Kabellänge	Kabeltype / Dimension	Eingang / Stecker
860673	573EX50325.1X16/3.CEAG		1×CEAG 16/3	50m	3×2.5 mm ² Proflexx	CEAG 16/3
860633	573EX25325.2X16/3.CEAG		2×CEAG 16/3	25m	3×2.5 mm ² Proflexx	CEAG 16/3
860634	573EX25525.1X16/3.1X16/5.CEAG		1×CEAG 16/3, 1×CEAG 16/5	25m	5×2.5 mm ² Proflexx	CEAG 16/5
860635	573EX20560.1X32/5.CEAG		1×CEAG 32/5	20m	5×6 mm ² Proflexx	CEAG 32/5

Bitte beachten Sie unbedingt die bei den Produkten beiliegende Gebrauchsanweisung!

Anwendungsbereich

Der Leitungsroller Ex Typ 573 ist mit seiner Robustheit für vielseitige Anwendung im Unterhalt elektrischer Geräte in explosionsgefährdeten Bereichen geeignet.

Einsatzgebiete:

- Chemische Industrie
- Abfüllanlagen für hochprozentige Spirituosen
-

Die Zielgruppen sind erfahrene Elektrofachkräfte gemäß Betriebssicherheitsverordnung und unterwiesene Personen.

Produkteigenschaften und -merkmale

Die Basiseigenschaften und Vorteile der Leitungsroller Ex Typ 573 sind:

- robustes Gehäuse aus leitfähigem Elastomer
- Seitenschilder zur Aufnahme der Flanschsteckdosen, als Verbindung zum Gestell, sind aus Edelstahl
- der Anschluss erfolgt über Ex-e-Klemmen an der Flanschsteckdose
- anstelle einer Achse wird ein Drehlager eingesetzt
- die Mindestanforderung an das Kabel ist H07

Vorteile

- sehr tiefe Leitfähigkeit (<10⁶ Ohm)
- Kugellager innenliegend
- harter Rollenkörper
- einfache Wartung im Rolleninneren (keine zusätzliche Kapselung)

Erdungsüberwachungssystem EAD 09

Verhinderung elektrostatischer Aufladungen als Zündquelle

Elektrostatische Aufladung ist in vielen Fällen unmittelbar mit industriellen Prozessen wie beispielsweise dem Umfüllen, dem Entleeren oder dem Befüllen verbunden. Sie kann Störungen und Schäden verursachen und sie kann Brände und Explosionen auslösen. Der entscheidende Faktor bei der Beurteilung der Gefahren durch elektrostatische Aufladung ist die Wahrscheinlichkeit des örtlichen und zeitlichen Zusammentreffens von explosionsfähiger Atmosphäre und gefährlich hoher Aufladung. Ein solches Zusammentreffen ist dann am wahrscheinlichsten, wenn die Handhabung eines Produktes sowohl zu gefährlich hoher Aufladung als auch zur Bildung einer explosionsfähigen Atmosphäre führt. Dies trifft insbesondere bei der Handhabung von brennbaren Flüssigkeiten wie beispielsweise von Kohlenwasserstoffen oder anderen apolaren Lösemitteln oder von nichtleitfähigen brennbaren Schüttgütern zu. Aber auch leitfähige Stoffe können gefährlich hoch aufgeladen werden, wenn sie in nichtleitfähigen Anlagen verarbeitet werden, oder es betrieblich zu Ladungstrennungen kommt. Ferner können nichtleitfähige Anlagen selbst oder nicht geerdete leitfähige Anlagen gefährlich hoch aufgeladen werden. Beispiele für Brände und Explosionen, die durch statische Elektrizität als Zündquelle verursacht worden sind, reichen vom Befüllen einer Plastikkanne mit Toluol bis zum pneumatischen Befüllen eines großen Silos mit brennbarem Schüttgut. Typische weitere Unfallbeispiele sind das Befüllen von Trocknern mit lösemittelfeuchtem Produkt, das Entleeren von Zentrifugen sowie das Entleeren von brennbaren Schüttgütern aus flexiblen Schüttgutbehältern. Um die elektrostatischen Aufladungen als Zündquelle möglichst auszuschließen, steht eine zweikanalige Erdungsüberwachung zur Verfügung, welche zum einen den Widerstand zwischen dem Erdleiter und einem Potenzialausgleich und zum anderen den richtigen Anschluss der Erdungseinrichtung zuverlässig überwacht.

Zeitweilige Ausgleichverbindungen für mobile Geräte, Behälter und Fahrzeuge

Um eine gefährlich hohe Aufladung zu vermeiden, genügt bereits ein Widerstand zwischen mobilen Geräten, Behältern und Fahrzeugen der Installation von 10^6 Ohm. Vor jeder Tätigkeit, beispielsweise Öffnen von Behältern, Anschließen der Rohre oder Schläuche zum Befüllen oder Entleeren, sind die mobilen Geräte, Behälter und Fahrzeuge mit einem Potenzialausgleichsleiter zu erden, so dass der Widerstand zwischen dem zu erdenden Gerät und dem Potentialausgleich oder gegebenenfalls einer Ladungsbrücke 10^6 Ohm zuverlässig unterschreitet – und in der Praxis auf kleine einstellige Werte reduziert. Die zeitweilige Ausgleichverbindung darf nicht vor Abschluss aller Tätigkeiten entfernt werden. Es wird empfohlen, dass ein Überwachungssystem mit einer Verriegelungen das Beschicken oder das Entnehmen von Flüssigkeiten oder Schüttgütern bei nicht angeschlossener oder nicht wirksamer Ausgleichsverbindung verhindert. Das Erdungsüberwachungssystem weist zusätzliche Vorteile auf, wenn Beschichtungen oder Farbanstriche an zu erdenden Geräten, Fässern oder Behältern Zweifel an der wirksamen Ausgleichsverbindung aufkommen lassen.

Erdungsüberwachungssystem EAD 09



Technische Daten

Zündschutzart (Gas)

Auswertegerät Typ EAD 09

Leitungsroller Typ EAD 09 CR
Erdungszange Typ EAD 09 CL

II (1)G [Ex ia Ga] IIB/IIC
II 3 (1)G Ex nA nC [ia Ga] IIB/IIC T4 Gc
II 2(1)G Ex ia [ia Ga] IIB/IIC T6 Gb
II 1G Ex ia IIB/IIC T6 Ga

Zündschutzart (Staub)

Auswertegerät Typ EAD 09

Leitungsroller Typ EAD 09 CR
Erdungszange Typ EAD 09 CL

II (1)D [Ex ia Da] IIIC
II 2(1)D Ex ia [ia Da] IIIC T85°C Db
II 1D Ex ia IIIC T85°C Da

EG-Baumusterprüfbescheinigung
Internationale Zulassungen
Spannungen
Zulässige Umgebungstemperatur

BVS 09 ATEX E 156 X
IECEX BVS 10.0024X
230VAC, 50Hz
-30°C bis +60°C (Auswertegerät)
-40°C bis +60°C (Leitungsroller und Zange)

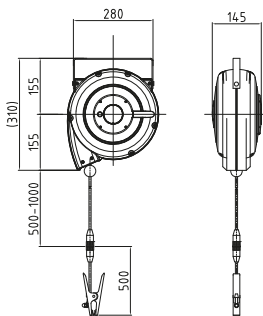
Kabel

4 mm² + 2x1 mm² EPR/PUR

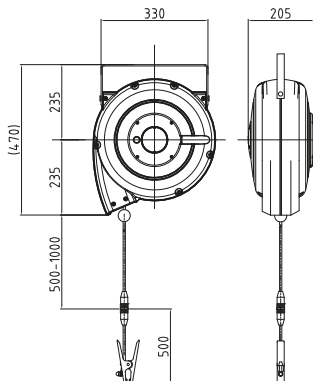
EDV-Nr.	Artikel-Nr.	Typ	Abmessungen H x B x T	Leitungsroller, Auswertelektronik und Steuerungen	abrollbare Kabellänge
105785	18-22003-010	EAD09 CR7K		Leitungsroller inkl. 5 m Anschlusskabel	max. 10 m
105786	18-23003-020	EAD09 CRXK		Leitungsroller inkl. 5 m Anschlusskabel	max. 25 m
105788	18-20001-000	EAD09	115 x 44 x 100	Erdungsüberwachung	DIN Schienengerät
105789	18-20002-000	EAD09 CL		Erdungszange	
105792	18-20007-001			Kabel 4 mm ² + 2x1 mm ² EPR/PUR (Kabelmantel gelb/grün), pro Meter	
105790	18-20210-000		271 x 135 x 136	Ex-Steuerung Ex nA nC [ia Ga] IIB/IIC T4 Gc PTB 07 ATEX 1014, Polyestergehäuse IP 66	

Komplettes System immer bestehend aus: Leitungsroller, Erdungszange, Erdungsüberwachung.

EAD 09 CR7K



EAD 09 CRXK



K ... Polyäthylen
A ... Aluminium

Bitte beachten Sie unbedingt die bei den Produkten beiliegende
Gebrauchsanweisung!

-Leitungsroller CR. mit Klemmzange für zeitweilige Ausgleichverbindungen

Verhinderung elektrostatischer Aufladungen als Zündquelle

Elektrostatische Aufladung ist in vielen Fällen unmittelbar mit industriellen Prozessen wie beispielsweise dem Umfüllen, dem Entleeren oder dem Befüllen verbunden. Sie kann Störungen und Schäden verursachen und sie kann Brände und Explosionen auslösen. Der entscheidende Faktor bei der Beurteilung der Gefahren durch elektrostatische Aufladung ist die Wahrscheinlichkeit des örtlichen und zeitlichen Zusammentreffens von explosionsfähiger Atmosphäre und gefährlich hoher Aufladung. Ein solches Zusammentreffen ist dann am wahrscheinlichsten, wenn die Handhabung eines Produktes sowohl zu gefährlich hoher Aufladung als auch zur Bildung einer explosionsfähigen Atmosphäre führt. Dies trifft insbesondere bei der Handhabung von brennbaren Flüssigkeiten wie beispielsweise von Kohlenwasserstoffen oder anderen apolaren Lösemitteln oder von nichtleitfähigen brennbaren Schüttgütern zu. Aber auch leitfähige Stoffe können gefährlich hoch aufgeladen werden, wenn sie in nichtleitfähigen Anlagen verarbeitet werden, oder es betrieblich zu Ladungstrennungen kommt. Ferner können nichtleitfähige Anlagen selbst oder nicht geerdete leitfähige Anlagen gefährlich hoch aufgeladen werden. Beispiele für Brände und Explosionen, die durch statische Elektrizität als Zündquelle verursacht worden sind, reichen vom Befüllen einer Plastikkanne mit Toluol bis zum pneumatischen Befüllen eines großen Silos mit brennbarem Schüttgut. Typische weitere Unfallbeispiele sind das Befüllen von Trocknern mit lösemittelfeuchtem Produkt, das Entleeren von Zentrifugen sowie das Entleeren von brennbaren Schüttgütern aus flexiblen Schüttgutbehältern.

Zeitweilige Ausgleichverbindungen für mobile Geräte, Behälter und Fahrzeuge

Um eine gefährlich hohe Aufladung zu vermeiden, genügt bereits ein Widerstand zwischen mobilen Geräten, Behältern und Fahrzeugen der Installation von 10^6 Ohm. Vor jeder Tätigkeit, beispielsweise Öffnen von Behältern, Anschließen der Rohre oder Schläuche zum Befüllen oder Entleeren, sind die mobilen Geräte, Behälter und Fahrzeuge mit einem Potentialausgleichsleiter zu erden, so dass der Widerstand zwischen dem zu erdenden Gerät und dem Potenzialausgleich oder gegebenenfalls einer Ladungsbrücke 10^6 Ohm zuverlässig unterschreitet – und in der Praxis auf kleine einstellige Werte reduziert. Die zeitweilige Ausgleichverbindung darf nicht vor Abschluss aller Tätigkeiten entfernt werden.

Ex-Leitungsroller CR. mit Klemmzange für zeitweilige Ausgleichverbindungen



Technische Daten

Kennzeichnung nach 94/9/EG

EG Baumusterprüfbescheinigung
Gehäusematerial
Schutzart
Zulässige Umgebungstemperatur
Kabel

II 2G

II 2D

BVS 10 ATEX E 084

Aluminium / Kunststoff

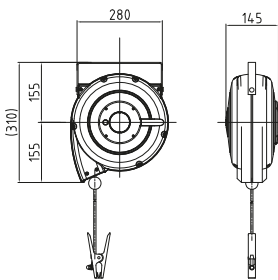
IP54 / IP65

-40°C bis +60°C

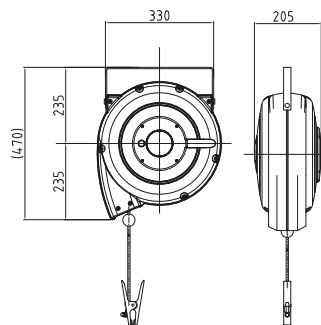
4 bis 10 mm² PUR, Standard 10 mm²

EDV-Nr.	Artikel-Nr.	Typ	Leitungsroller	abrollbare Kabellänge
105794	18-32000-110	CR7K (inkl. CRCL)	Leitungsroller mit Kabel 10 mm ²	max. 10 m
105796	18-33000-120	CRXK (inkl. CRCL)	Leitungsroller mit Kabel 10 mm ²	max. 25 m
105798	18-30005-000	CRCL	Erdungszange	

CR7K



CRXK

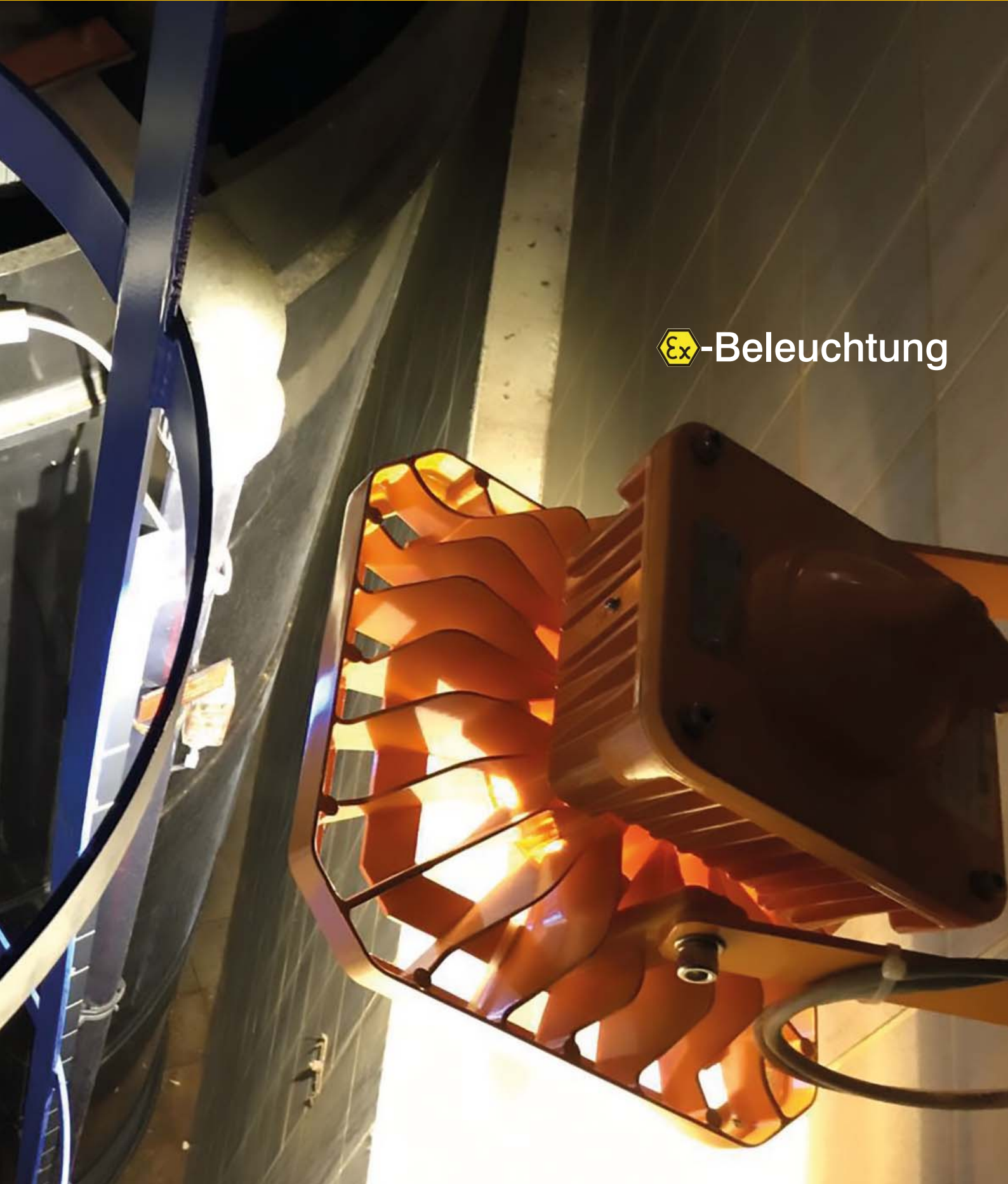


K ... Polyäthylen
A ... Aluminium

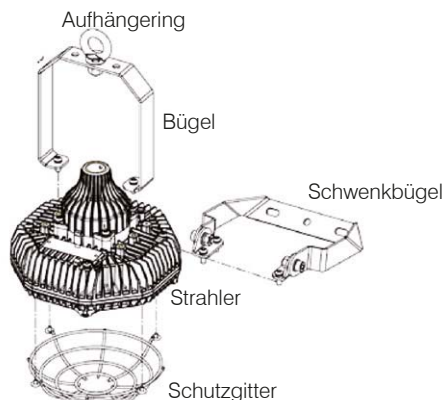
Bitte beachten Sie unbedingt die bei den Produkten beiliegende Gebrauchsanweisung!



-Beleuchtung



FlutLED- 60W





Produkteigenschaften

Die FlutLED-Ex 60W ist für alle Bereiche geeignet, die eine effiziente und extrem robuste Ex-Leuchte mit einer ausgezeichneten Lichtleistung benötigen. Anwendungsbereiche finden sich u. a. in Raffinerien, auf Bohrplattformen, in der Energie- sowie Chemieindustrie in Tunneln und Häfen.

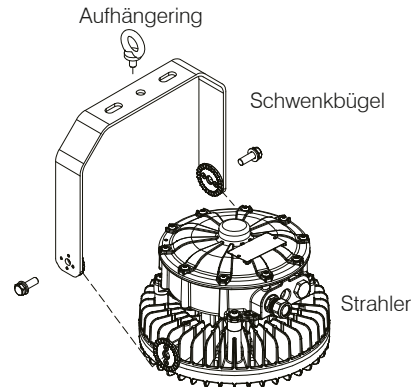
- Durch ihre kompakte Form eignet sie sich die FlutLED-Ex 60W besonders für den Einsatz in kleinen und engen Räumen
- Reduzierte Blendung durch Beschichtung der Glasabdeckung "Anti-Glare", dadurch besonders geeignet bei Anwendungen mit direktem Sichtkontakt zur Lichtquelle
- Gehäuse aus hochfester Aluminium-Legierung für Anwendungen in korrosiver Umgebung
- Schock- und vibrationsresistentes, gehärtetes Glas reduziert die Gefahr eines vorzeitigen Ausfalls
- Explosionsgeschützt, feuerbeständig, wasser- und salzwasserbeständig, staubdicht

Technische Daten

Kennzeichnung	 II 2 G - Ex d IIC T5 Gb  II 2 D - Ex t IIIC T95°C Db
Betriebsspannung	24~48 VAC/DC oder 100~277 VAC (50-60Hz)
Leuchtmittel	OSRAM LED
Systemleistung	60W
Lichtstrom	8.190lm
LED Leistung	136lm/W
Lichtfarbe	5.400-6.400K
CRI-Index	Ra >80
Abstrahlwinkel	80° oder 120°
Lebensdauer	> 50.000h
Schutzart	IP66
Schutzklasse	I
Temperatur-Einsatzbereich	-40° bis +55°C
Gehäusematerial	Aluminium-Druckguss
Abdeckung	Glas
Gewicht	ca. 3,5 kg
Abmessungen (B x T)	206 x 220 mm
Zertifizierungen	CE

EDV-Nr.	Artikel-Nr.	Bezeichnung
800019	FlutLEDEX/W60V230/80°.OHNE.BÜGEL	GIFAS FlutLED-Ex 60W/80°, Explosionsgeschützter LED FLächenstrahler ohne Schwenkbügel
800020	FlutLEDEX/W60V230/120°.OHNE.BÜGEL	GIFAS FlutLED-Ex 60W/120°, Explosionsgeschützter LED FLächenstrahler ohne Schwenkbügel
800021	FlutLEDEX/W60V24-48/80°.OHNE.BÜGEL	GIFAS FlutLED-Ex 60W/80°, Explosionsgeschützter LED FLächenstrahler ohne Schwenkbügel
800022	FlutLEDEX/W60V24-48/120°.OHNE.BÜGEL	GIFAS FlutLED-Ex 60W/120°, Explosionsgeschützter LED FLächenstrahler ohne Schwenkbügel
800034	FlutLEDEX/W60.BÜGEL	Montagebügel fixiert zu FlutLED Ex 60W
800035	FlutLEDEX/W60.BÜGEL.SEILMONTAGE	Seilmontagebügel zu FlutLED Ex 60W
800036	FlutLEDEX/W60.SCHWENKBÜGEL	Schwenkbügel zu FlutLED Ex 60W
800037	FlutLEDEX/W60.SCHUTZGITTER	Schutzgitter zu FlutLED Ex 60W

Bitte beachten Sie unbedingt die bei den Produkten beiliegende Gebrauchsanweisung!

FlutLED-Ex 3 120W / 150W

Produkteigenschaften

Die FlutLED-Ex 3 120W bzw. 150W ist für alle Bereiche geeignet, die eine effiziente und extrem robuste Ex-Leuchte benötigen. Mit ihrer ausgezeichneten Lichtleistung findet diese Ex-Leuchte Anwendung u. a. in den Bereichen Raffinerie, Energie- und Chemieindustrie sowie auch auf Bohrplattformen.

- Hohe Lichtausbeute
- Schock- und vibrationsfest
- Robustes Aluminiumgehäuse mit Korrosionsschutzlackierung
- Frontscheibe aus gehärtetem Glas
- Optimale Lichtverteilung für unterschiedlichen Anwendungen
- Durchgangsverdrahtung möglich
- Kabelverschraubung Ex M20 x 1,5 und ein M20 Blindstopfen im Lieferumfang enthalten

Technische Daten

Kennzeichnung	Ex II 2 G - Ex db IIC T4/T5 Gb Ex II 2 D - Ex tb IIIC T105°/T95°C Db IP66
Betriebsspannung	100-277VAC (50/60Hz)
Systemleistung	120W/150W
Lichtstrom	13920lm 16380lm/20475lm
LED Leistung	116lm/W 136lm/W
Lichtfarbe	5.700K
CRI-Index	Ra >70
Lebensdauer	> 50.000h
Schutzart	IP66
Temperatur-Einsatzbereich	-40° bis +55°C
Gehäusematerial	Aluminium-Druckguss
Gehäusefarbe	RAL 7040
Gewicht	11 kg
Abmessungen (B x T)	330 x 197 mm

EDV-Nr.	Artikel-Nr.	Bezeichnung
139060	FLUTLED.EX3/W150V230/120°.OHNE.BÜGEL	LED Flächenstrahler, IP66, Ex-Zone 1, 2, 21, 22, 150W, 180-277VAC, 5.700K, -40°C bis +55°C ohne Schwenkbügel
139061	FLUTLED.EX3/W120V230/120°.OHNE.BÜGEL	LED Flächenstrahler, IP66, Ex-Zone 1, 2, 21, 22, 120W, 180-277VAC, 5.700K, -40°C bis +55°C, ohne Schwenkbügel
139062	FLUTLED.EX3/W120V230/60°.OHNE.BÜGEL	LED Flächenstrahler, IP66, Ex-Zone 1, 2, 21, 22, 120W, 180-277VAC, 5.700K, -40°C bis +55°C, ohne Schwenkbügel

Zubehör		
139063	FLUTLED.EX3.120W-150W.BÜGEL	Schwenkbügel zu FlutLED-Ex 3 120/150W
139073	FLUTLED.EX3.120W-150W.AUFHÄNGERING	Aufhängering zu FlutLED-Ex 3 120W/150W
139072	FLUTLED.EX3.120W-150W.SCHUTZGITTER	Schutzgitter zu FlutLED-Ex3 120W/150W

Bitte beachten Sie unbedingt die bei den Produkten beiliegende Gebrauchsanweisung!

-Langfeldleuchte 36W / 56W



Beschreibung

Die Ex-Langfeldleuchte ist für alle Bereiche geeignet, die eine effiziente und extrem robuste Ex-Leuchte benötigen. Das robuste Aluminiumgehäuse kann Kräften von bis zu 10J standhalten. Durch die hohe Schutzart von IP66 ist diese Leuchte für anspruchsvollste Standorte geeignet und hält selbst korrosiven Anwendungen und Salzwasser stand.

Technische Daten

Kennzeichnung	 II 2 G Ex d eb IIB T6 Gb  II 2 D Ex tb IIIC T80°C Db
LED Leistung	36/56W
Betriebsspannung	100~277VAC
Leuchtmittel	SEOUL SMD-LED's
Lichtleistung 36W	4.554lm
56W	7.084lm
Lichtfarbe	5.400K - 7.000K
Spannungsfrequenz	50-60 Hz
Lebensdauer	>50.000h
Schutzart	IP66
Temperatur-Einsatzbereich	-40°C bis +55°C
Gewicht 36W	6,4 kg
56W	8,7 kg
Abmessung (B x H x L) 36W	136 x 85 x 600 mm
56W	136 x 85 x 900 mm

EDV-Nr.	Artikel-Nr.	Bezeichnung
800023	EX-LANGFELD/W36V230/150°/-	GIFAS Ex-Langfeldleuchte 36W/150°
800024	EX-LANGFELD/W56V230/150°/-	GIFAS Ex-Langfeldleuchte 56W/150°

Bitte beachten Sie unbedingt die bei den Produkten beiliegende Gebrauchsanweisung!

Ex-LED Maschinenleuchten



Beschreibung

Hocheffiziente weiße LED-Technik
Schutzrohr aus schlagfestem Polycarbonat
Ausführung: 12-50VAC/VDC
100-265VAC, 50-60Hz

Technische Daten

Kennzeichnung	Ex II 2 G Ex db op is IIC T4 Gb Ex II 2 D Ex tb IIIC T100 °C Db
Leuchtmittel	LED einreihig
Lichtfarbe	5.000K
Spannungsfrequenz	50-60 Hz/DC
Gehäusematerial	Polycarbonat
Anschlussleitung	H07RN-F 2x1,5 mm ²
Schutzart	IP66 / IP67 / IP68

EDV-Nr.	Artikel-Nr.	Abmessungen ¹	Bezeichnung
136401	ROHRLEUCHTE.LED.EX.Z1/2/21/22.13W.24.48VAC/ DC.5000K.IP66/67/68.SK3	444 x 54 mm	Leistung 13W, Schutzklasse III, Lichtstrom 1.396lm, Kabellänge 2,5 m, Betriebsspannung 24 - 48VAC / VDC, Temperatur-Einsatzbereich -40°C bis +70 °C
136400	ROHRLEUCHTE.LED.EX.Z1/2/21/22.28W.230VAC/ DC.5000K.IP66/67/68.SK2	762 x 54 mm	Leistung 25W, Schutzklasse II, Lichtstrom 2.847lm, Kabellänge 5 m, Betriebsspannung 220 - 240VAC / 209 - 240VDC Temperatur-Einsatzbereich -50°C bis +60 °C
133830	ROHRLEUCHTE.LED.EX.Z1/2/21/22.37W.230VAC/ DC.5000K.IP66/67/68.SK2	1.059 x 54 mm	Leistung 37W, Schutzklasse II, Lichtstrom 4.266lm, Kabellänge 5 m, Betriebsspannung 220 - 240VAC / 209 - 240VDC Temperatur-Einsatzbereich -50°C bis +60 °C
136402	ROHRLEUCHTE.LED.EX.Z1/2/21/22.48W.230VAC/ DC.5000K.IP66/67/68.SK2	1.382 x 54 mm	Leistung 48W, Schutzklasse II, Lichtstrom 5.575lm, Kabellänge 5 m, Betriebsspannung 220 - 240VAC / 209 - 240VDC Temperatur-Einsatzbereich -55°C bis +60 °C

¹ Abmessungen: Länge x Rohrdurchmesser

Bitte beachten Sie unbedingt die bei den Produkten beiliegende
Gebrauchsanweisung!



-LED Handleuchten



Beschreibung

Hocheffiziente weiße LED-Technik
Schutzrohr aus schlagfestem Polycarbonat
Ausführung: 12-50VAC/VDC
100-265VAC, 50-60 Hz

Technische Daten

Kennzeichnung	 II 2 G Ex d IIC T4 Gb  II 2 D Ex tb IIIC T100 °C Db
Leuchtmittel	LED einreihig
Lichtfarbe	5.000K
Spannungsfrequenz	50-60 Hz/DC
Gehäusematerial	Aluminium
Anschlussleitung	H07RN-F 2x1,5 mm ²
Schutzart	IP66 / IP67 / IP68

EDV-Nr.	Artikel-Nr.	Abmessungen ¹	Bezeichnung
136403	INSPEKTIONSLEUCHTE.LED.EX.Z1/2/21/22.24.48VAC/ DC.5000K.IP66/67/68.SK3	595 x 52 mm	Leistung 13W, Schutzklasse III, Lichtstrom 1.396lm, Kabellänge 5 m, Betriebsspannung 24 - 48VAC / VDC, Temperatur-Einsatzbereich -40°C bis +60 °C
136404	INSPEKTIONSLEUCHTE.LED.EX.Z1/2/21/22.230VAC/ DC.5000K.IP66/67/68.SK2	595 x 52 mm	Leistung 13W, Schutzklasse II, Lichtstrom 1.396lm, Kabellänge 5 m, Betriebsspannung 110 - 240VAC / VDC Temperatur-Einsatzbereich -30°C bis +60 °C

¹ Abmessungen: Länge x Rohrdurchmesser

Bitte beachten Sie unbedingt die bei den Produktenbeiliegende
Gebrauchsanweisung!

02/2024/1.0

Zubehör Maschinenleuchten

Montageklammer für Ex-LED Maschinenleuchten (Baugröße 1)

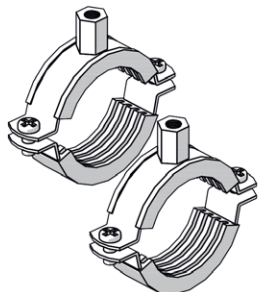
Montageklammer aus verzinktem Stahlblech.
 2 Stück im Lieferumfang enthalten.

EDV-Nr.	Artikel-Nr.	Gewicht
136405	ROHRLEUCHTE.LED.EX.MONTAGEKLAMMER.VZ.SET	48g


Montageklammer inkl. Magnetfuß für Ex-LED Maschinenleuchten (Baugröße 1)

Montageklammer aus verzinktem Stahlblech mit Magnetfuß.
 2 Stück im Lieferumfang enthalten.

EDV-Nr.	Artikel-Nr.	Gewicht
136407	ROHRLEUCHTE.LED.EX.MONTAGEKLAMMER.INKL.MAGNET.VZ.SET	100g

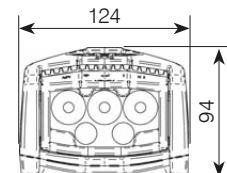
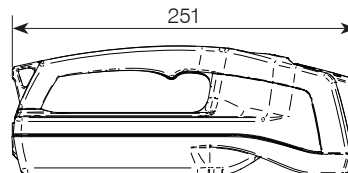

Montagesatz V4A für Ex-LED Maschinenleuchten

Montageklammer aus Edelstahl V4A zum Aufschrauben auf Gewinde M8 oder M10.
 2 Stück im Lieferumfang enthalten.

EDV-Nr.	Artikel-Nr.	Gewicht
133831	ROHRLEUCHTE.LED.EX.MONTAGESATZ.6036	180g

Bitte beachten Sie unbedingt die bei den Produkten beiliegende Gebrauchsanweisung!

FlashLED 2 Arbeits- und Inspektionsleuchte



Beschreibung



Die beliebte FlashLED 2 Arbeits- und Inspektionsleuchte mit Notlichtfunktion ist auch in Ex-Ausführung erhältlich. Die Leuchte ist ausgerüstet mit einem wiederaufladbaren Lithium Polymer (LiPo) Akku, **die Ladung erfolgt ausserhalb des explosionsgefährdeten Bereichs.**

Die FlashLED 2 Ex erfüllt die Anforderungen der Niederspannungsrichtlinie 2014/35/EU, der Richtlinie 2014/30/EU über elektromagnetische Verträglichkeit sowie die ATEX Richtlinie 2014/34/EU.

Produkteigenschaften

- Mindestens 8 Stunden Licht in drei wählbaren Betriebsarten:
 1. Spot: gebündelter, enger und weiter Lichtstrahl
 2. Wide: Raum ausleuchtendes Sparlicht
 3. Volllicht: breit abstrahlender Lichtkegel
- Memory-Funktion (letzte Einstellung bleibt gespeichert)
- Korrosionsfeste Ladkontakte (vergoldeter Federstahl)
- Überstrom-, Temperatur- und Tiefentladesicherung
- Vertikal schwenkbarer Leuchtenkopf
- Kompakte Bauweise
- Blinkmodus

Technische Daten Leuchte

Kennzeichnung	 II 2G Ex ib IIC T4 Gb  II 2D Ex ib IIIC T135°C Db
Betriebsspannung	10 - 32VDC
Stromversorgung	LiPo 7.4V - 3.500mAh
Ladezeit	6,5 h
Leuchtdauer Werkseinstellungen:	
- Spot (3 LED)	15 h
- Wide (2 LED)	26 h
- Volllicht	9,5 h
- Notlicht	5,5 h
Leuchtmittel	6 Power-LED à 1.6W, kaltweiss 5.000K
Lichtstrom	515lm
Schutzart	IP65
Gehäusefarbe	schwarz
Abmessungen (HxBxT):	
- Leuchte exkl. Ladestation	251 x 124 x 94 mm
- Leuchte inkl. Ladestation	323 x 149 x 108 mm
Gewicht Leuchte	1,1 kg
ATEX Zertifizierungsnummer	SEV 20 ATEX 0436 X
Explosionsschutz nach	EN IEC 60079-0:2018 (Allg. Anforderungen) EN 60079-11:2012 (Eigensicherheit)
Zul. Umgebungstemperatur	-20°C < Ta < +50°C

Technische Daten Ladestation

Betriebsspannung	230 VAC (85 - 264 VAC) oder 12 - 24 VDC
Schutzart	IP20
Schutzklasse 230VAC	II
Schutzklasse 12 - 24VDC	III
Abmessungen (HxBxT)	276 x 149 x 95 mm
Gewicht	0,43 kg

EDV-Nr.	Artikel-Nr.	Bezeichnung
861199	FLASHLED2.EX.AKKUHANDLAMPE.12/24VDC.230V	Handleuchte-Akku Li-Ion, IP65, mit Notlichtfunktion ohne Ladestation
Zubehör		
860032	FLASHLED.LADESTATION.230V	Wandladestation 230VAC mit 1,5 m Zuleitung und Schuko-stecker
90083	FLASHLED.LADESTATION.12/24V.2M.ZIG	Wandstation 12/24VDC mit ZIG-Stecker
56042	FLASHLED.9FL10.5/8SE.TRAGEGURT	FlashLED 2 Ex Schultergurt

Bitte beachten Sie unbedingt die bei den Produkten beiliegende Gebrauchsanweisung!

Die Aufladung darf nicht im EX-Bereich durchgeführt werden!

02/2024/1.0

TorchLED 2 

Die explosionsgeschützte Taschenlampe





Beschreibung

Die beliebte TorchLED Arbeits- und Inspektionsleuchte mit Notlichtfunktion ist nun auch in Ex-Ausführung erhältlich. Die Leuchte ist ausgerüstet mit einem wiederaufladbaren Lithium Polymer (LiPo) Akku, **die Ladung erfolgt auerhalb des explosionsgefährdeten Bereichs.** Die TorchLED 2 Ex erfüllt die Anforderungen der Niederspannungsrichtlinie 2006/95/EG, der Richtlinie 2004/108/EG über elektromagnetische Verträglichkeit sowie die ATEX Richtlinie 94/9/EG.

Produkteigenschaften

- Mindestens 3 Stunden Licht in drei wählbaren Betriebsarten:
 1. Spot: gebündelter, enger und weiter Lichtstrahl
 2. Wide: Raum ausleuchtendes Licht
 3. Volllicht: breit abstrahlender Lichtkegel
- Memory-Funktion (letzte Einstellung bleibt gespeichert)
- Korrosionsfeste Ladekontakte (vergoldeter Federstahl)
- Überstrom-, Temperatur- und Tiefentladesicherung
- Kompakte Bauweise

Technische Daten Leuchte

Kennzeichnung	 II 2 G Ex ib IIC T4 Gb  II 2 D Ex ib IIIC T135°C Db
Betriebsspannung	6 VDC
Stromversorgung	LiPo 7.4V - 820mAh
Ladezeit	5h
Leuchtdauer Werkseinstellungen:	
- Spot (1 LED)	7h
- Wide (1 LED)	7h
- Volllicht (2 LED)	3,5h
- Notlicht	7h
Leuchtmittel	2 Power-LED, kaltweiss 5.000K
Schutzart Leuchte	IP54
Gehäusefarbe	schwarz
Abmessungen (HxBxT)	116x68x34mm
Gewicht Leuchte	182g
ATEX Zertifizierungsnummer	SEV 22 ATEX 0644 X
Explosionsgeschützt nach	EN 60079-0:2018 (Allg. Anforderungen) EN 60079-11:2012 (Eigensicherheit)
Zul. Umgebungstemperatur	
- bei Benutzung	-20°C bis +45°C
- beim Laden	0°C bis +40°C

Technische Daten Ladestation

Betriebsspannung	230 VAC (100-240VAC) oder 12-48VDC
Schutzart	IP44
Schutzklasse 230VAC	II
Schutzklasse 12-48VDC	III
Abmessungen (HxBxT)	81 x 87 x 44mm
Gewicht 12-48V/230V	70g / 80g

EDV-Nr.	Artikel-Nr.	Bezeichnung
862000	TORCHLED.EX.AKKUHANDLEUCHTE.6VDC.2LED.CW.OHNE.LADESTATION	TorchLED 2 Ex, IP54 mit Notlichtfunktion, excl. Ladestation
Zubehör		
860998	TORCHLED.LADESTATION.100-240VAC.FÜR.TORCHLED.EX.	TorchLED 2 Ex Ladestation 230VAC inkl. 1,5 m Kabel und Euro-Stecker
860999	TORCHLED.LADESTATION.12-48VDC.FÜR.TORCHLED.EX	TorchLED 2 Ex Ladestation 12-48VDC, inkl. 1,5 m Kabel

Bitte beachten Sie unbedingt die bei den Produkten beiliegende Gebrauchsanweisung!

Die Aufladung darf nicht im EX-Bereich durchgeführt werden!

Ex-Akku-Handleuchte
Mica ML-808 ATEX



Beschreibung

Kleine, handliche Leuchte für erschwerte Einsatzbedingungen. Die Leuchten verfügen über ein intelligentes Schnellladesystem mit Edelstahl-Ladekontakten. Genaue Anzeige des Akku-Ladestandes mit 4 LEDs Schutz vor Tiefentladung
Über 4 Stunden ununterbrochene Betriebsdauer bei voller Leistung. Antistatisches und erschütterungsfestes Gehäuse Strapazierfähige Gürtelklemme aus Metall

Technische Daten

Kennzeichnung

Ex II 2G Ex ib IIC T4 Gb
Ex II 2D Ex ib IIC T135 °C Db
VTT 13 ATEX 024
IP65

EG Baumusterprüfbescheinigung
Schutzart

Mica ML-808 ATEX Leuchte

Zulässige Umgebungstemperatur
Leuchtmittel
Betriebsdauer

-20°C bis +40°C
Hochleistungs-LED
Volle Leistung: ca. 4h
Geringe Leistung: ca. 15h
6V NiMH-Akku

Akku
Reflektor
Linse
Gehäusematerial
Abmessungen
Gewicht mit Akku

Spot
Gehärtetes Glas (3 mm)
Antistatik Polypropylen, Aluminium
120 x 63 x 54 mm
400 g

Mica MLC-Schnell-Ladegerät

Betriebsspannung
Ladezeit
Ladetemperaturbereich
Ladestrom
Gehäusematerial
Abmessungen (H x B x T):
Gewicht

12 - 24VDC
2 Stunden 30 Minuten
+5 bis +40°C
750mA
Schlagfestes Nylon, Aluminium
142 x 83 x 72 mm
170 g

Die Aufladung darf nicht im Ex-Bereich durchgeführt werden.

Mica IL-2 Steckernetzteil

Eingang
Ausgang
Gehäuse

230V
12V, 2A
IP20

EDV-Nr.	Artikel-Nr.	Bezeichnung
112461	9.ML-808.ATEX.LED.IP65	ML-808 ATEX ohne Ladegerät
78274	9.ML-800.WANDLADEGERÄT.OHNE.NETZTEIL	Ladegerät / Wandhalterung für ML800/ML808, ohne Netzteil
88347	9.ML-800.IL2.STECKERETZTEIL.100-240VAC/12VDC	Ladeadapter Output: 12VDC 2A IP20 für ML800/ML808
88348	9.ML-800.ZIG.KABEL	Ladekabel 3 m ZIG für ML800 /ML808 12-24VDC inkl. Zig.Stecker
113896	9.ML-808.AKKU	Akku NiMH 6V für Handleuchte ML-808 ATEX

Bitte beachten Sie unbedingt die bei den Produkten beiliegende Gebrauchsanweisung!

Ex-Akku-Stirnlampe EXH8R



Beschreibung

Die EXH8R hat einen magnetic Switch und ist einfach zu bedienen mit Handschuhen und Schutzausrüstung. Sie hat eine längere Lebensdauer durch den Li-ion Akku. Die EXH8R eignet sich für die höchsten Gas- und Staub- Gruppen (II C/III C). Die Temperaturklasse entspricht T4 (komb. mit Gas-Gruppe IIC für fast jedes Gas geeignet)

Technische Daten

Kennzeichnung	Ex II 2G Ex ib op is IIC T4 Gb Ex II 2D Ex ib op is IIIC T135°C Db
Lichtstrom	Volle Leistung: 200lm Geringe Leistung: 45lm
Stromversorgung	Li-Ion-Akku
Betriebsdauer	Volle Leistung: 10h Geringe Leistung: 45h
Leuchtweite	Volle Leistung: 130 m Geringe Leistung: 60 m
Gewicht inkl. Batterien	342 g
Kopfdurchmesser	41 mm
Temperatur-Einsatzbereich	-20°C bis +40°C
Schalter	Magnetschalter
Schutzart	IP66 / IP68

EDV-Nr.	Artikel-Nr.	Bezeichnung
127749	9.LED-LENSER.EXH8R.ATEX.Z1.T4.INCL.AKKU.LION	Kopfleuchte wiederaufladbar ATEX Z1/21, T4, 200/45lm, 10/45h, inkl.Li-Ion Akku, inkl. Ladestation u.Steckernetzteil 12V/230V

Ex-Akkuleuchten EX7R



Beschreibung

Die EX7R hat einen magnetic Switch und ist einfach zu bedienen mit Handschuhen und Schutzausrüstung. Sie hat eine längere Lebensdauer durch den Li-ion Akku. Die EX7R eignet sich für die höchsten Gas- und Staub- Gruppen (II C/III C). Die Temperaturklasse entspricht T4 (komb. mit Gas-Gruppe IIC für fast jedes Gas geeignet)

Technische Daten

Kennzeichnung	Ex II 2G Ex ib op is IIC T4 Gb Ex II 2D Ex ib op is IIIC T135°C Db
Lichtstrom	Volle Leistung: 220lm Geringe Leistung: 50lm
Stromversorgung	Li-Ion-Akku
Betriebsdauer	Volle Leistung: 10h Geringe Leistung: 45h
Leuchtweite	Volle Leistung: 140 m Geringe Leistung: 65 m
Gewicht inkl. Batterien	228 g
Abmessungen L	161 mm
Temperatur-Einsatzbereich	-20°C bis +40°C
Schalter	Magnetschalter
Schutzart	IP66 / IP68

EDV-Nr.	Artikel-Nr.	Bezeichnung
127747	9.LED-LENSER.EX7R.ATEX.Z1.T4.INCL.AKKU.LION	Stableuchte wiederaufladbar ATEX Z1/21, T4, 220/50lm, 10/45h, inkl.Li-Ion Akku inkl. Ladestation u.Steckernetzteil 12V/230V



Bitte beachten Sie unbedingt die bei den Produkten beiliegende Gebrauchsanweisung!

-Batterieleuchte EX4



Beschreibung

Die EX4 hat einen magnetic Switch und ist einfach zu bedienen mit Handschuhen und Schutzausrüstung. In Lieferumfang sind 2x Micro (AAA) Alkaline beinhaltet. Die EX4 eignet sich für nicht leitfähigen Staub (z.B. Getreide) und leitfähigen Staub (z.B. Metall). Die Temperaturklasse entspricht T4 (komb. mit Gas-Gruppe IIC für fast jedes Gas geeignet)

Technische Daten

Kennzeichnung	II 1G Ex ia op is IIC T4 Ga II 1D Ex ia op is IIIC T ₂₀₀ 135°C Da
Lichtstrom	50lm
Stromversorgung	Micro (AAA) Alkaline
Betriebsdauer	7h
Leuchtweite	35 m
Gewicht inkl. Batterien	65 g
Abmessungen L	140 mm
Temperatur-Einsatzbereich	-20°C bis +40°C
Schalter	Magnetschalter
Schutzart	IP66 / IP68

EDV-Nr.	Artikel-Nr.	Bezeichnung
127744	9.LED-LENSER.EX4.ATEX. Z0.T4.INCL.2XBATT.AAA	Stableuchte ATEX Z0/20, T4, 50lm/7h, inkl.2xAAA Batterien

-Batterieleuchte EX7



Beschreibung

Die EX7 hat einen magnetic Switch und ist einfach zu bedienen mit Handschuhen und Schutzausrüstung. In Lieferumfang sind 3x Mignon (AA) Alkaline beinhaltet. Die EX7 eignet sich für nicht leitfähigen Staub (z.B. Getreide) und leitfähigen Staub (z.B. Metall). Die Temperaturklasse entspricht T4 (komb. mit Gas-Gruppe IIC für fast jedes Gas geeignet)

Technische Daten

Kennzeichnung	II 1G Ex ia op is IIC T4 Ga II 1D Ex ia op is IIIC T ₂₀₀ 135°C Da
Lichtstrom	Volle Leistung: 200lm Geringe Leistung: 60lm
Stromversorgung	Mignon (AA) Alkaline
Betriebsdauer	Volle Leistung: 16h Geringe Leistung: 45h
Leuchtweite	Volle Leistung: 120 m Geringe Leistung: 70 m
Gewicht inkl. Batterien	232 g
Abmessungen L	161 mm
Temperatur-Einsatzbereich	-20°C bis +40°C
Schalter	Magnetschalter
Schutzart	IP66 / IP68

EDV-Nr.	Artikel-Nr.	Bezeichnung
127746	9.LED-LENSER.EX7.ATEX. Z0.T4.INCL.3XBATT.AA	Stableuchte ATEX Z0/20, T4, 200/60lm, 16/45h, inkl.3xAA Batterien



Bitte beachten Sie unbedingt die bei den Produkten beiliegende Gebrauchsanweisung!

Ex -Batterie-Stirnlampe EXH8



Beschreibung

Die EXH8 hat einen magnetic Switch und ist einfach zu bedienen mit Handschuhen und Schutzausrüstung. In Lieferumfang sind 3x Mignon (AA) Alkaline beinhaltet. Die EX7 eignet sich für nicht leitfähigen Staub (z.B. Getreide) und leitfähigen Staub (z.B. Metall). Die Temperaturklasse entspricht T4 (komb. mit Gas-Gruppe IIC für fast jedes Gas geeignet)

Technische Daten

Kennzeichnung	Ex II 1G Ex ia op is IIC T4 Ga Ex II 1D Ex ia op is IIIC T ₂₀₀ 135°C Da
Lichtstrom	Volle Leistung: 180lm Geringe Leistung: 50lm
Stromversorgung	Mignon (AA) Alkaline
Betriebsdauer	Volle Leistung: 15h Geringe Leistung: 40 h
Leuchtweite	Volle Leistung: 120 m Geringe Leistung: 65 m
Gewicht inkl. Batterien	345 g
Kopfdurchmesser	41 mm
Temperatur-Einsatzbereich	-20°C bis +40°C
Schalter	Magnetschalter
Schutzart	IP66 / IP68

EDV-Nr.	Artikel-Nr.	Bezeichnung
127748	9.LED-LENSER.EXH8.ATEX.Z0.T4.INCL.3XBATT.AA	Kopfleuchte ATEX Z0/20, T4, 180/50lm, 15/40h



Bitte beachten Sie unbedingt die bei den Produkten beiliegende Gebrauchsanweisung!

Optionen / Zubehör



Gürtelclip mit Kugelgelenk, kann beliebig ausgerichtet werden.

passend für die Modelle:
EX4
iL4

EDV-Nr.	Artikel-Nr.	Bezeichnung
136527	9.LED-LENSER.EX4.GÜRTELCLIP	Intelligenter Clip Typ F



Gürtelclip mit Kugelgelenk, kann beliebig ausgerichtet werden.

passend für die Modelle:
EX7
EX7R
iL7
iL7R

EDV-Nr.	Artikel-Nr.	Bezeichnung
136528	9.LED-LENSER.EX7/EX7R.GÜRTELCLIP	Intelligenter Clip Typ G

GAS

Elektrische Betriebsmittel für gasexplosionsgefährdete Bereiche (Gerätegruppe II [Chemie])

EPL	Normen IEC/EN		Zündschutzarten
	60079-0		Allgemeine Anforderungen
Ga	60079-11	ia	Eigensicherheit
	60079-18	ma	Vergusskapselung
	60079-26		Betriebsmittel mit Geräteschutzniveau (EPL) Ga
	60079-28	op is	Schutz vor Einrichtungen und Übertragungssystemen, die mit optischer Strahlung arbeiten
Gb	60079-1	d	Druckfeste Kapselung
	60079-2	p, px, py	Überdruckkapselung
	60079-5	q	Sandkapselung
	60079-6	o	Ölkapselung
	60079-7	e	Erhöhte Sicherheit
	60079-11	ib	Eigensicherheit
	60079-18	mb	Vergusskapselung
	60079-25		Eigensichere elektrische Systeme
	60079-27		Konzept für eigensichere Feldbussysteme (FISCO)
	60079-28	op is op pr op sh	Schutz von Einrichtungen und Übertragungssystemen, die mit optischer Strahlung arbeiten
Gc	60079-11	ic	Eigensicherheit
	60079-18	mc	Vergusskapselung
	60079-15	nA	Zündschutzart «non-sparking»
	60079-15	nR	Schwadenschutz
	60079-15	nL	Begrenzte Energie (nur alte Ausgabe)
	60079-15	nC	Funkende Apparate
	60079-2	pz	Überdruckkapselung
	60079-28	op is op pr op sh	Schutz von Einrichtungen und Übertragungssystemen, die mit optischer Strahlung arbeiten

STAUB

Elektrische Betriebsmittel zur Verwendung in Bereichen mit brennbarem Staub (Gerätegruppe III)

EPL	Normen IEC/EN		Zündschutzarten
	60079-0		Allgemeine Anforderungen
Da	60079-31	ta	Schutz durch Gehäuse
	60079-11	ia	Schutz durch Eigensicherheit (iaD IEC/EN 61241-11)
	60079-18	ma	Schutz durch Vergusskapselung
Db	60079-31	tb	Schutz durch Gehäuse
	60079-11	ib	Schutz durch Eigensicherheit (ibD IEC/EN 61241-11)
	60079-18	mb	Schutz durch Vergusskapselung
	61241-4	pD	Schutz durch Überdruck 'pD'
Dc	60079-31	tc	Schutz durch Gehäuse
	60079-11	ic	Schutz durch Eigensicherheit
	60079-18	mc	Schutz durch Vergusskapselung
	61241-4	pD	Schutz durch Überdruck 'pD'

Kennzeichnung nach Richtlinie 94/9/EG (ATEX 95)

Kennnummer der benannten Stellen (zuständig für Qualitätssicherung)	Kategorie - Zonen
0102 Physikalisch-Technische Bundesanstalt PTB, Deutschland	1 Zonen 0 / 20
0158 DEKRA EXAM GmbH, Deutschland	2 Zonen 1 / 21
0032 TÜV CERT-Zertifizierungsstelle, Deutschland	3 Zonen 2 / 22
0344 KEMA N.V., Niederlande	
0081 LCIE Laboratoire Central des Industries Electriques, Frankreich	
0080 INERIS, Frankreich	
1180 BASEEFA, Großbritannien	
1258 Electrosuisse SEV, Schweiz	

G = Gas
D = Staub

CE 0102 Ex II 2G

Kennzeichnung nach EN 60079-0

Gerätegruppe (Gas)	Temperaturklasse	max. Oberflächentemperatur
IIA Aceton, Äthan, Benzol, Fahrbenzin, Butan, Propan, Methan	T1	< 450°C
IIB Äthylen, Stadtgas	T2	< 300°C
IIC Wasserstoff, Acetylen	T3	< 200°C
	T4	< 135°C
	T5	< 100°C
	T6	< 85°C

Ex d IIC T5 Gb

EPL	Normen IEC / EN	Zündschutzarten
Ga	60079-11	ia Eigensicherheit
	60079-18	ma Vergusskapsel
Gb	60079-1	d Druckfeste Kapselung
	60079-2	p, px, py Überdruckkapselung
	60079-7	e Erhöhte Sicherheit
	60079-11	ib Eigensicherheit
	60079-18	mb Vergusskapselung
Gc	60079-15	nA Zündschutzart "non-sparking"
	60079-15	nR Schwadenschutz
	60079-2	pz Überdruckkapselung

Zone	Geräteschutzniveau (EPL)
0	Ga
1	Gb und Ga
2	Gc, Gb und Ga

Oberflächentemperatur (siehe EN 60079-0)

CE 0102 Ex II 2D Ex tD A21 IP68 T95°C
II 2D Ex tb IIIC T95°C Db

EPL	Normen IEC / EN	Zündschutzarten
Da	60079-31	ta Schutz durch Gehäuse
	60079-11	ia Schutz durch Eigensicherheit
	60079-18	ma Schutz durch Vergusskapselung
Db	60079-31	tb Schutz durch Gehäuse
	60079-11	ib Schutz durch Eigensicherheit
	60079-18	mb Schutz durch Vergusskapselung
Dc	61241-4	pD Schutz durch Überdruck
	60079-31	tc Schutz durch Gehäuse
	61241-4	pD Schutz durch Überdruck

Gerätegruppen (Staub)
IIIA Fasern
IIIB nicht-leitfähiger Staub
IIIC leitfähiger Staub

Zone	Geräteschutzniveau (EPL)
20	Da
21	Db und Da
22	Dc, Db und Da

IP	Erste Kennziffer (gegen Eindringen von festen Fremdkörper / gegen Zugang zu gefährlichen Teilen)	Zweite Kennziffer (gegen Eindringen von Wasser mit schädlichen Wirkungen)
4	≥ 1,0 mm Durchmesser	Spritzwasser
5	staubgeschützt	Strahlwasser
6	staubdicht	starkes Strahlwasser
7		zeitweiliges Untertauchen
8		dauerndes Untertauchen

NEHMEN SIE MIT UNS KONTAKT AUF



GIFAS
ELECTRIC

GIFAS ELECTRIC
Gesellschaft m.b.H
Strass 2
5301 Eugendorf
AUSTRIA

🌐 www.gifas.at
✉ verkauf@gifas.at
☎ +43 6225/7191-0
☎ +49 8654/404-2000

Technische Änderungen vorbehalten 02/2024/1.0

QUALITÄT MIT SYSTEM

Schweißartikel



Schweißkabel-Stecker / Buchsen

Seite 4

Steckerteile



Seite 4

Buchsenderteile



Seite 4

Schweißwerkzeuge

Seite 5

Elektrodenhalter



Seite 5

Masseklemmen



Seite 5

Schweißkabel / Verlängerungen Batterieklammern / Ladekabel

Seite 6 - 7

UNIFLEX /
Verlängerungen



Seite 6

Batterieklammern



Seite 6

Batterieklammern /
Ladekabel



Seite 7

Schweiß-/ Steigleitungs- verteiler

Seite 7

Schweiß-/Steig-
leitungsverteiler



Seite 7

Im Bereich Schweißartikel bieten wir eine große Anzahl an Schweißzubehörartikeln und –komponenten.

Vom Schweißkabelstecker 25 mm² vollgummiisoliert bis zum montagefertigen Schweiß-Steigleitungsverteiler, produzieren und liefern wir Ihnen jede gewünschte Stückzahl.

Unsere Produkte

- Schweißkabelstecker aus Vollmessing vollgummiisoliert
- Schweißkabelkupplungen aus Vollmessing vollgummiisoliert
- Schweißeinbaustecker aus Vollmessing isoliert
- Schweißeinbaubuchsen aus Vollmessing isoliert
- Elektrodenhalter
- Masseklemmen
- Schweißkabel GIFAS UNIFLEX
- Schweißhandkabelgarnituren
- Anschlussgarnituren mit Masseklemmen
- Batterieüberbrückungskabel mit Batteriezange bzw. Kabelschuhkonfektionierung

Unverwüßlich

- für Anwendungsbereiche in Industrie, Gewerbe, etc.
- für Trocken- und Nassbereiche
- für Außenanwendung – bei Regen, Schnee, Sonneneinstrahlung und anderen Umwelteinflüssen
- hohe Temperaturbeständigkeit
- beständig gegen chemische Einflüsse (Öle, Fette, zahlreiche Säuren und Laugen)
- perfekte Konfektionierung nach Ihren Vorgaben und Wünschen

Schweißkabel-Stecker

Ausführung

Sämtliche Schweißkabel-Stecker und Buchsenteile sind vollgummiisoliert und mit einem Drehkonuskontakt aus Vollmessing ausgeführt. Inkl. Weichkupfer-Klemmhülse verzinkt und Klemmschraube. Alle 600A Verbindungen haben Doppelklemmanschluss.



Steckerteil				
EDV-Nr.	Artikel-Nr.	Ampere	für Kabel-Querschnitt	Stift Ø
11893	60025	200A	10-25 mm ²	9 mm
11896	60050	400A	35-50 mm ²	13 mm
11899	60070	500A	50-70 mm ²	13 mm
11902	60095	600A	70-95 mm ²	13 mm



Buchsenteil				
EDV-Nr.	Artikel-Nr.	Ampere	für Kabel-Querschnitt	Bohrung für Stift Ø
11904	60125	200A	10-25 mm ²	9 mm
11905	60150	400A	35-50 mm ²	13 mm
11907	60170	500A	50-70 mm ²	13 mm
11909	60195	600A	70-95 mm ²	13 mm



Hochstrom-Steckerteil				
EDV-Nr.	Artikel-Nr.	Ampere	für Kabel-Querschnitt	Stift Ø
11892	600120	über 600A	95-120 mm ²	15 mm



Hochstrom-Buchsenteil				
EDV-Nr.	Artikel-Nr.	Ampere	für Kabel-Querschnitt	Bohrung für Stift Ø
11903	601120	über 600A	95-120 mm ²	15 mm



Steckerteil in Einbauausführung				
EDV-Nr.	Artikel-Nr.	Ampere	für Kabel-Querschnitt	Stift Ø
20348	62025	200A	16-25 mm ²	9 mm
20347	62050	400A	35-50 mm ²	13 mm
20349	62070	500A	50-70 mm ²	13 mm



Buchsenteil in Einbauausführung				
EDV-Nr.	Artikel-Nr.	Ampere	für Kabel-Querschnitt	Bohrung für Stift Ø
20344	60225	200A	16-25 mm ²	9 mm
20345	60250	400A	35-50 mm ²	13 mm
20346	60270	500A	50-70 mm ²	13 mm



Hochstrom-Steckerteil in Einbauausführung				
EDV-Nr.	Artikel-Nr.	Ampere	für Kabel-Querschnitt	Stift Ø
11956	620120	über 600A	95-120 mm ²	15 mm



Hochstrom-Buchsenteil in Einbauausführung				
EDV-Nr.	Artikel-Nr.	Ampere	für Kabel-Querschnitt	Bohrung für Stift Ø
11910	602120	über 600A	95-120 mm ²	15 mm



Steckerteil in Einbauausführung mit Abdeckplatte				
EDV-Nr.	Artikel-Nr.	Ampere	für Kabel-Querschnitt	Stift Ø
11961	62350	500A	50-70 mm ²	13 mm
11962	62370	600A	70-95 mm ²	13 mm



Buchsenteil in Einbauausführung mit Abdeckplatte				
EDV-Nr.	Artikel-Nr.	Ampere	für Kabel-Querschnitt	Bohrung für Stift Ø
11943	61350	500A	50-70 mm ²	13 mm
11944	61370	600A	70-95 mm ²	13 mm

Elektrodenhalter

sind für Schweißströme 300-600A ausgerichtet und werden mit innenliegenden Klemmanschlüssen und verzinnnten Weichkupferklemmhülsen geliefert. Die Isolierschalen sind abschraubbar und als Ersatzteil erhältlich.



Elektrodenhalter für Stabelektroden für 2,5–6 mm			
EDV-Nr.	Artikel-Nr.	Ampere	Gewicht
83004	610.M25	300/400A	ca. 450 g

Masseklemmen



Erdklemme verchromt			
EDV-Nr.	Artikel-Nr.	Ampere	Gewicht
34280	608.ERDKLEMME.150A	150A	ca. 250 g

Klemmbacken gezackt aus Kupfer, M8-Quetschkabelschuhanschluss für 50 mm².



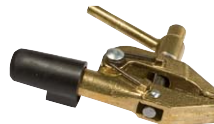
Erdklemme Edelstahl			
EDV-Nr.	Artikel-Nr.	Ampere	Gewicht
60489	608.ERDKLEMME.160A. INOX	160A	ca. 250 g

Klemmbacken gezackt aus Kupfer, M8-Quetschkabelschuhanschluss für 50 mm².



Masseklemme			
EDV-Nr.	Artikel-Nr.	Ampere	Gewicht
11922	605	600A	ca. 400 g

Masseklemme mit 2 Messingbacken verbunden, durch starkes, geflochtenes Kupferband. Anschlussschraube M12 für Kabelanschluss bis 120 mm². Die isolierte Aufhängung der Stahlfeder verhindert ein Ausglühen und Erlahmen.



Erdklemme aus Vollmessing			
EDV-Nr.	Artikel-Nr.	Ampere	Gewicht
34214	607.ERDKLEMME.600A	600A	ca. 900 g

Erdklemme aus Vollmessing mit Knebel, für Kabelanschluss bis 120 mm².

GIFAS-UNIFLEX -Schweißkabel



Bestehend aus einem kombinierten Isolations- und Ummantelungssystem aus PVC. Die PVC-Isolation sorgt für eine hohe Durchschlagsfestigkeit und verhindert eine Korrosion der Kupferdrähte. Durch eine exklusive Mischung werden hervorragende Eigenschaften, wie außergewöhnliche Zähigkeit, hohe Elastizität (auch bei tiefen Temperaturen), Abriebfestigkeit und Beständigkeit gegen Benzin, Öl und die gebräuchlichsten Lösungsmittel erreicht. GIFAS-UNIFLEX -Schweißkabel halten eine Leitertemperatur von bis zu 80° Celsius aus, ohne dass die hervorragenden Eigenschaften beeinträchtigt werden.

Ähnlich NSLFFÖU gemäß VDE 0282.

UNIFLEX-Schweißkabel				
EDV-Nr.	Artikel-Nr.	Querschnitt (mm ²)	Kupferzahl kg/ 1000 m	ca. Außen Ø (mm)
11708	47716	16,0	160	11,0
11709	47725	25,0	250	13,0
11710	47735	35,0	350	15,0
11711	47750	50,0	500	16,5
11712	47770	70,0	700	18,0



Verlängerungsleitung mit Schweißkabelstecker und Schweißkabelkupplung						
Kabellänge: 10 m		Kabellänge: 15 m		Kabellänge: 20 m		Querschnitt (mm ²)
EDV-Nr.	Artikel-Nr.	EDV-Nr.	Artikel-Nr.	EDV-Nr.	Artikel-Nr.	
25466	10.725.25	25489	15.725.25	25490	20.725.25	25,0
25468	10.735.50	25491	15.735.50	25492	20.735.50	35,0
25469	10.750.50	25494	15.750.50	25495	20.750.50	50,0
25470	10.770.70	25496	15.770.70	25497	20.770.70	70,0



Masse-Anschlussgarnitur mit Masse-Klemme und Schweißkabelstecker						
Kabellänge: 3 m		Kabellänge: 5 m		Kabellänge: 10 m		Querschnitt (mm ²)
EDV-Nr.	Artikel-Nr.	EDV-Nr.	Artikel-Nr.	EDV-Nr.	Artikel-Nr.	
25381	605.3.716.25	25383	605.5.716.25	25384	605.10.716.25	16,0
25464	605.3.725.25	25387	605.5.725.25	25388	605.10.725.25	25,0
25389	605.3.735.50	25385	605.5.735.50	25391	605.10.735.50	35,0
25392	605.3.750.50	25393	605.5.750.50	25394	605.10.750.50	50,0
25396	605.3.770.70	25397	605.5.770.70	25398	605.10.770.70	70,0

Andere Längen, Querschnitte, einseitig-zweiseitig Kerbkabelschuh, etc. auf Anfrage.

Batterieladezangen



Batterieladezangen 600A

- Vollisoliert
- Stahlblech verzinkt
- Länge: 160 mm

Batterieladezangen 1000A

- Vollisoliert
- Vollmessingguss
- Länge: 150 mm

Batterieladezangen			
EDV-Nr.	Artikel-Nr.	Ampere	Gewicht
107844	BATTERIELADEZANGE.600A.ROT	600A	225 g
107845	BATTERIELADEZANGE.600A.SCHW.	600A	225 g
47306	BATTERIELADEZANGE.1000A.ROT	1000A	320 g
47307	BATTERIELADEZANGE.1000A.SCHW.	1000A	320 g

Strombelastbarkeit UNIFLEX				
Abmessung	100%	85%	60%	30%
16 mm ²	135A	145A	175A	245A
25 mm ²	180A	195A	230A	330A
35 mm ²	225A	245A	290A	410A
50 mm ²	285A	310A	370A	520A
70 mm ²	355A	385A	460A	650A

Batterieladekabel



Batterieladezangen 600A

- Vollisoliert
- Stahlblech verzinkt
- Länge: 160 mm

Batterieladezangen 1000A

- Vollisoliert
- Vollmessingguss
- Länge: 150 mm

Schweiß- und Steigleitungsverteiler in Vollgummi-Ausführung



- Zugang:** 2/Kabelverschraubungen M25
Bestückung: 2/Schweißeinbaubuchsen 61370
Abgang: 2/Kabelverschraubungen M25
Ausführung: Gravur nach Wunsch

Batterieladezangen schwarz mit UNIFLEX Kabel				
EDV-Nr.	Artikel-Nr.	Länge	Zänge	Querschnitt (mm ²)
107918	BATTERIEZ.57725.BATTERIEZ.SW.600A	5 m	600A	25,0
107919	BATTERIEZ.107725.BATTERIEZ.SW.600A	10 m	600A	25,0
107914	BATTERIEZ.57735.BATTERIEZ.SW.600A	5 m	600A	35,0
107915	BATTERIEZ.107735.BATTERIEZ.SW.600A	10 m	600A	35,0
107924	BATTERIEZ.57750.BATTERIEZ.SW.1000A	5 m	1000A	50,0
107929	BATTERIEZ.107750.BATTERIEZ.SW.1000A	10 m	1000A	50,0

Schweißverteiler BR 7350	
EDV-Nr.	Artikel-Nr.
47506	7350.2x61370.4M25

Batterieladezangen rot mit UNIFLEX Kabel				
EDV-Nr.	Artikel-Nr.	Länge	Zänge	Querschnitt (mm ²)
107920	BATTERIEZ.57725.BATTERIEZ.RT.600A	5 m	600A	25,0
107921	BATTERIEZ.107725.BATTERIEZ.RT.600A	10 m	600A	25,0
107916	BATTERIEZ.57735.BATTERIEZ.RT.600A	5 m	600A	35,0
107917	BATTERIEZ.107735.BATTERIEZ.RT.600A	10 m	600A	35,0
107923	BATTERIEZ.57750.BATTERIEZ.RT.1000A	5 m	1000A	50,0
107922	BATTERIEZ.107750.BATTERIEZ.RT.1000A	10 m	1000A	50,0

Andere Längen, Querschnitte, einseitig-zweiseitig Kerbkabelschuh, etc. auf Anfrage.

NEHMEN SIE MIT UNS KONTAKT AUF

GIFAS
ELECTRIC

GIFAS ELECTRIC
Gesellschaft m.b.H
Strass 2
5301 Eugendorf
AUSTRIA

🌐 www.gifas.at
✉ verkauf@gifas.at
☎ +43 6225/7191-0
☎ +49 8654/404-2000

Technische Änderungen vorbehalten 01/2023/1.0



GIFAS E L E C T R I C

GIFAS ELECTRIC GmbH
Strass 2
5301 Eugendorf
AUSTRIA

tel +43 6225 7191 - 0
fax +43 6225 7191 - 561
mail verkauf@gifas.at
web www.gifas.at