

SYSTEMATICKÁ KVALITA



## Energetické stĺpiky



## Energetický stĺpik Rondo

### Príklady použitia

Strana 4- 11

Energetický stĺpik Rondo



Strana 4- 5

Rondo 200



Strana 6- 7

Rondo 300



Strana 8- 9

Rondo 500



Strana 10- 11

Rondo 300/200 odoberateľný



Strana 12

Príklady použitia



Strana 13

## Hliníkové energetické stĺpy

Strana 12- 17

Hliníkové energetické stĺpy



Strana 12-13

GAS 160



Strana 14-15

GAS 100



Strana 16-17

## Energetické stĺpy - špeciálne vyhotovenia

### Príklady použitia

Strana 18- 19

Energetické stĺpy



Strana 18

Príklady použitia



Strana 19





#### Možnosti aplikácie:

- Námestia obcí
- Mestské námestia
- Tržnice
- Plochy pre usporiadanie slávností
- Zóny pre chodcov
- Vnútorne dvory
- Záhrady a parkoviská
- Parkoviská
- Prístavy jacht
- atď.

Zmysluplná je tiež ochrana proti prejazdu áut v spojení s bezpečným a bezproblémovým zásobovaním energiou.

**Vlastnosti:**

- Energetický stĺpik pre pevnú montáž v 2 rozličných veľkostiach s D=200 mm alebo 300 mm
- Konštrukcia z nerez V2A, s práškovým nástrekom, možnosť dodávky so štruktúrovaným povrchom vo farbách strieborná a borovicová zelená alebo s hodvábnou matným povrchom vo všetkých bežných farbách RAL
- Špeciálne farby sú možné na vyžiadanie
- Dvere je možné uzavrieť cylindrickým zámkom
- Napájací zdroj zabudovaný v stĺpiku
- Teleso rozvádzača z vulkanizovaného, samozhášavého butylového kaučuku
- Istiace prvky sú zabudované pod nárazuvzdorným makrolónovým krytom
- Odber energie sa uskutočňuje v uzatvorenom stave cez zásuvný prvok výstupu kábla pod dvierkami
- Vysoká prevádzková bezpečnosť a ochrana pred neoprávneným prístupom a vandalizmom
- Individuálne vybavenie podľa želania zákazníka, technických daností a predpisov





Rondo 200 –  
Združenie elektrárň Abwinden Asten

Obj. č.: 89332

## Technické údaje

Vonkajšie rozmery	D=204 mm, H= cca 1200 mm
Hmotnosť	cca 25 kg
Materiál	nerez V2A
Povrch	práškový nástrek štruktúrovaný vo farbách strieborná a borovicová zelená alebo práškový nástrek hodvábná matná vo všetkých bežných farbách RAL
Uzáver	Dvierka stĺpika uzamykateľné cylindrickým zámkom (vrát. 5 kľúčov), voliteľný polovičný cylinder

## Spôsob činnosti

Stĺpik namontovaný pomocou prírubovej dosky na pevný vývod v základe (betónový sokel zo strany zákazníka) alebo základový montážny diel stĺpika sa pripojí na elektrickú sieť. Po ukončení tejto práce je stĺpik už funkčný a pripravený na použitie.

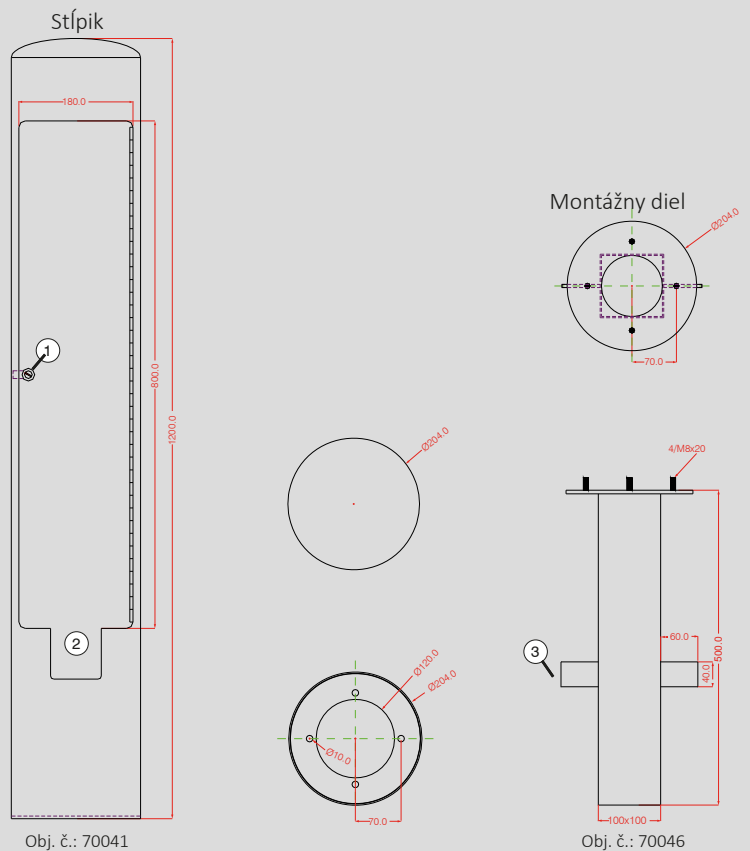
## Voliteľný základový montážny diel

Základový konštrukčný diel stĺpika z ušľachtilej ocele s ochranou proti pretočeniu nachádza použitie iba vtedy, keď zo strany zákazníka už nie je k dispozícii žiadny betónový sokel pre montáž stĺpika. Práce na výkope, ako aj odborná montáž montážneho základového dielu stĺpika sa uskutoční zo strany zákazníka.

## Prípojka vody

V základovom diele je možný prvok prívodu vody s guľovým uzatváracím kohútom a hadicovým pripojovacím kusom. Základový montážny diel stĺpika vrát. prívodu vody namontovaný pripravený na pripojenie. Prípojku vody s guľovým kohútom je potrebné pripraviť zo strany zákazníka (zariadenie ochrany proti mrazu je možnosťou pre prípojku vody).

- 1 Cylindrický zámok s 5 kľúčmi
- 2 Zásuvný prvok výstupu kábla 80 x 80 mm
- 3 Ochrana proti pretočeniu




 Rondo 200 –  
 Školiace centrum Wals

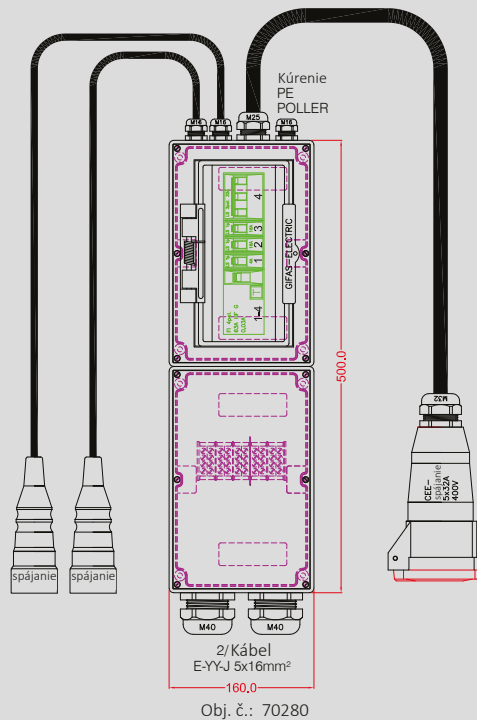

Obj. č.: 72730



Individuálne riešenia sú našou silnou stránkou!

Naplánujte s našimi technikmi optimálne vyhotovenie pre vašu oblasť aplikácie!

Príklad vybavenia:



#### Vyhotovene zásuvkového rozvádzača

Teleso z vulkanizovaného, samozhášavého butylového kaučuku zaručuje maximálnu prevádzkovú bezpečnosť. Vynikajúce izolačné vlastnosti zabráňujú tvoreniu kondenzovanej vody podmienenému teplotou. Použitý gumový materiál je odolný voči poveternostným vplyvom a jeho odolnosť voči starnutiu má extrémne dlhú trvanlivosť. Istiace prvky sú zabudované pod jedným nárazuvzdorným makrolónovým krytom, ktorý ich chráni pred striekajúcou vodou. 4 montážne otvory oddelené od ostatného priestoru s elektrovýzbrojou zaručujú plnú dvojitú izoláciu.

#### Príklad vybavenia

Zásuvkový rozvádzač konštrukčný rad 2516  
 Rozmery: 500×160×90 mm (bez zabudovaní)

#### Prístup

1x Kábová priedochka M16 pre ohrievač (voda)  
 2x Kábová priedochka M40 pre napájacie káble 5×16mm<sup>2</sup>  
 (zabezpečené zo strany zákazníka)

#### Vybavenie

1x Celogumová spojka CEE 5×32A 400V  
 2x SK spojka 16A 230V

#### Ochrany

1x Prúdový chránič 4-pólový 63/0,03A typ G/A  
 1x Istič 3-pólový 32A  
 2x Istič 1-pólový 16A

Výhrevný pás pre prípojku vody v základovom montážnom diele (voliteľné).

Zásuvkový rozvádzač pripravený na pripojenie, zapojený a pevne namontovaný v stĺpiku.



Rondo 300  
Obec s trhom St. Marienkirchen an der Polsenz  
Obj. č.: 89081

## Technické údaje

Vonkajšie rozmery	D=304mm, H = cca 1200mm
Hmotnosť	cca 45kg
Materiál	nerez V2A
Povrch	práškový nástrek štruktúrovaný vo farbách strieborná a borovicová zelená alebo práškový nástrek hodvábná matná vo všetkých bežných farbách RAL
Uzáver	Dvierka stĺpika uzamykateľné cylindrickým zámkom (vrát. 5 kľúčov), voliteľne polovičný cylinder

## Spôsob činnosti

Stĺpik namontovaný pomocou prírubovej dosky na pevný vývod v základe (betónový sokel zo strany zákazníka) alebo základový montážny diel stĺpika sa pripojí na elektrickú sieť. Po ukončení tejto práce je stĺpik už funkčný a pripravený na použitie.

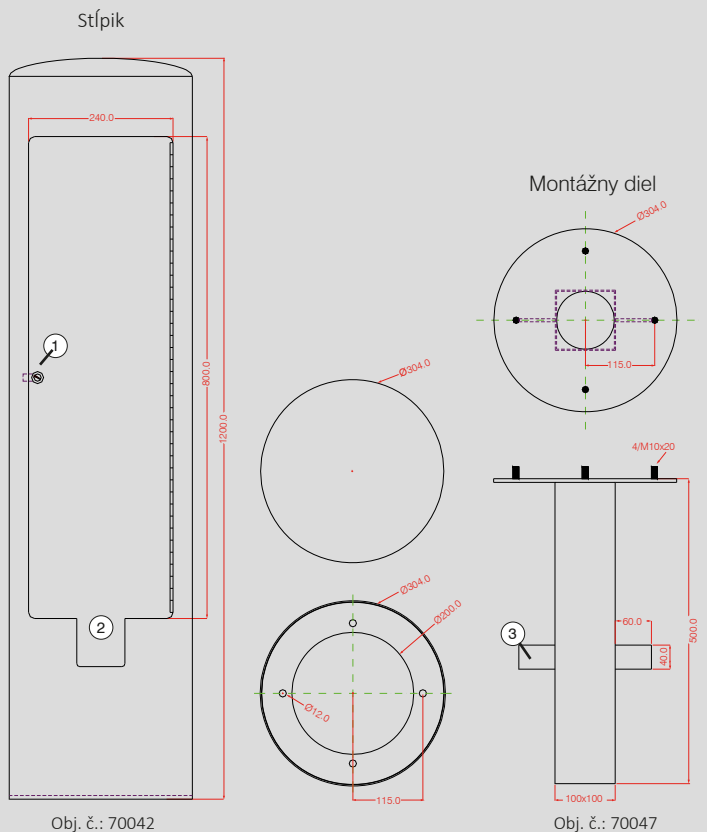
## Voliteľný základový montážny diel

Základový konštrukčný diel stĺpika z ušľachtilej ocele s ochranou proti pretočeniu nachádza použitie iba vtedy, keď zo strany zákazníka už nie je k dispozícii žiadny betónový sokel pre montáž stĺpika. Práce na výkope, ako aj odborná montáž montážneho základového dielu stĺpika sa uskutoční zo strany zákazníka. Po ukončení tejto práce je stĺpik už funkčný a pripravený na použitie.

## Prípojka vody a odpadovej vody

V základovom montážnom diele je možný voliteľný prvok prívodu vody s guľovým uzatváracím kohútom a hadicovým pripojovacím kusom, ako aj minerálnymi látkami zosilnená odtoková rúra DN50 na špinavú vodu odolná voči horúcej vode. 1/Prípojku vody s guľovým kohútom a prípojku odpadovej vody treba zrealizovať zo strany zákazníka (zariadenie ochrany proti mrazu je možnosťou pre prípojku vody).

- ① Cylindrický zámok s 5 kľúčmi
- ② Zásuvný prvok výstupu kábla 80 x 80 mm
- ③ Ochrana proti pretočeniu






 Rondo 300 –  
 Obec Naarn v Marchlande

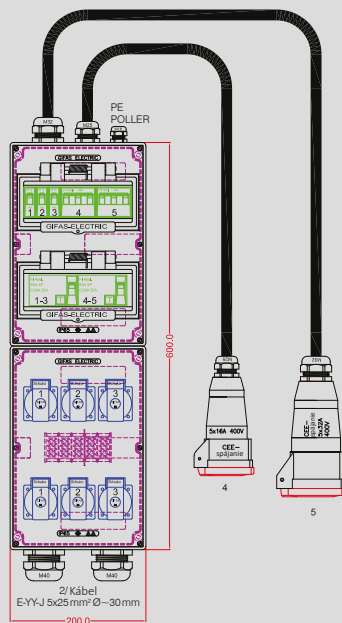
Obj. č.: 74833



Individuálne riešenia sú našou silnou stránkou!

Naplánujte s našimi technikmi optimálne vyhotovenie pre vašu oblasť aplikácie!

Príklad vybavenia:



Obj. č.: 74112

**Vyhotovenie zásuvkového rozvádzača**

Teleso z vulkanizovaného, samozhášavého butylového kaučuku zaručuje maximálnu prevádzkovú bezpečnosť. Vynikajúce izolačné vlastnosti zabraňujú tvoreniu kondenzovanej vody podmienenému teplotou. Použitý gumový materiál je odolný voči poveternostným vplyvom a jeho odolnosť voči starnutiu má extrémne dlhú trvanlivosť. Istiace prvky sa zabudujú pod dva nárazuvzdorné makrolónové kryty chránené pred striekajúcou vodou. 4 montážne otvory oddelené od ostatného priestoru s elektrovýzbrojou zaručujú plnú dvojité izoláciu.

**Príklad vybavenia**

Zásuvkový rozvádzač konštrukčný rad 3020  
 Rozmery: 600×200×110mm (bez zabudovaní)

**Prístup:**

1x svorka hlavného vedenia M16 5-pólový 16 mm<sup>2</sup>  
 2x Kábová priechodka M40 pre napájacie káble 5×25 mm<sup>2</sup>  
 (zabezpečené zo strany zákazníka)

**Vybavenie**

1x Celogumová spojka CEE 5×32A 400V  
 1x Celogumová spojka CEE 5×16A 400V  
 6x SK zásuvka 16A 230V

**Ochrany**

1x Prúdový chránič 4-pólový 63/0,03A typ G/A  
 1x Istič 3-pólový 32A  
 1x Istič 3-pólový 16A  
 1x Prúdový chránič 4-pólový 63/0,03A  
 3x Istič 1-pólový 16A

Výhrevný pás pre prípojku vody v základovom montážnom diele (voliteľné).

Zásuvkový rozvádzač pripravený na pripojenie, zapojený a pevne namontovaný v stĺpiku.



Rondo 500 -  
KUKO Rosenheim

Obj. č.: 123470



## Technické údaje

Vonkajšie rozmery	D=508 mm, H = cca 1500 mm
Hmotnosť	cca 65 kg
Materiál	nerez V2A
Povrch	práškový nástriek štruktúrovaný vo farbách strieborná a borovicová zelená alebo práškový nástriek hodvábná matná vo všetkých bežných farbách RAL
Zámok	Dvierka stĺpika uzamykateľné pol cylindrickým zámkom ( dodávané bez tohto zámku)

## Spôsob činnosti

Stĺpik namontovaný pomocou prírubovej dosky na pevný vývod v základe (betónový sokel zo strany zákazníka) alebo základový montážny diel stĺpika sa pripojí na elektrickú sieť. Po ukončení tejto práce je stĺpik už funkčný a pripravený na použitie.

## Voliteľný základový montážny diel

Základový konštrukčný diel stĺpika z ušľachtilej ocele s ochranou proti pretočeniu nachádza použitie iba vtedy, keď zo strany zákazníka už nie je k dispozícii žiadny betónový sokel pre montáž stĺpika.

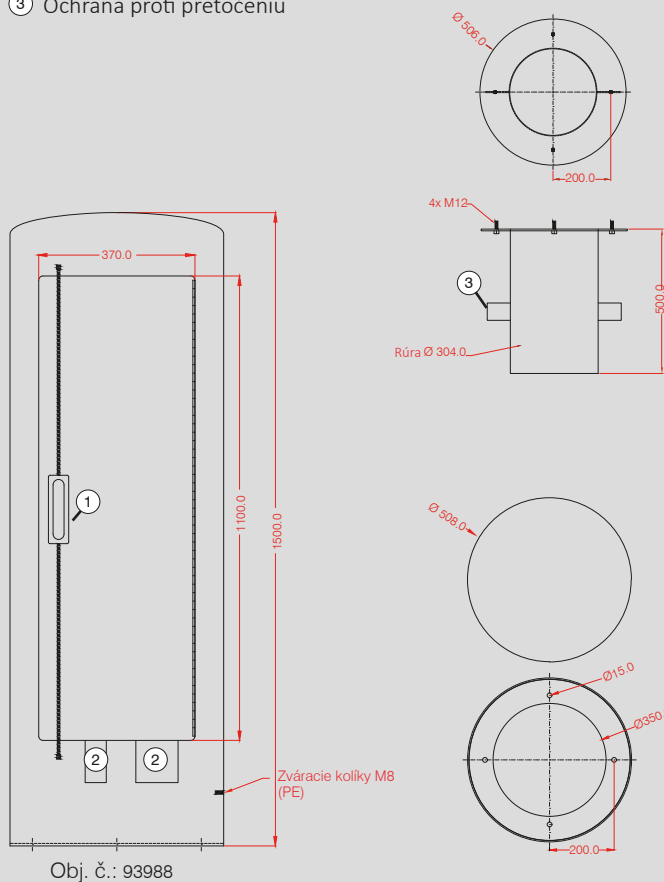
Práce na výkope, ako aj odborná montáž montážneho základového dielu stĺpika sa uskutoční zo strany zákazníka. Po ukončení tejto práce je stĺpik už funkčný a pripravený na použitie.

## Prípojka vody a odpadovej vody

V základovom montážnom diele je možný voliteľný prvok prívodu vody s guľovým uzatváracím kohútom a hadicovým pripojovacím kusom, ako aj minerálnymi látkami zosilnená odtoková rúra DN50 na špinavú vodu odolná voči horúcej vode.

1/Prípojku vody s guľovým kohútom a prípojku odpadovej vody treba zrealizovať zo strany zákazníka (zariadenie ochrany proti mrazu je možnosťou pre prípojku vody).

- ① Otočná páčka zámku  
(samotný zámok nie je súčasťou dodávky)
- ② Zásuvný prvok výstupu kábla 50 x 100 mm  
Zásuvný prvok výstupu kábla 100 x 100 mm
- ③ Ochrana proti pretočeniu

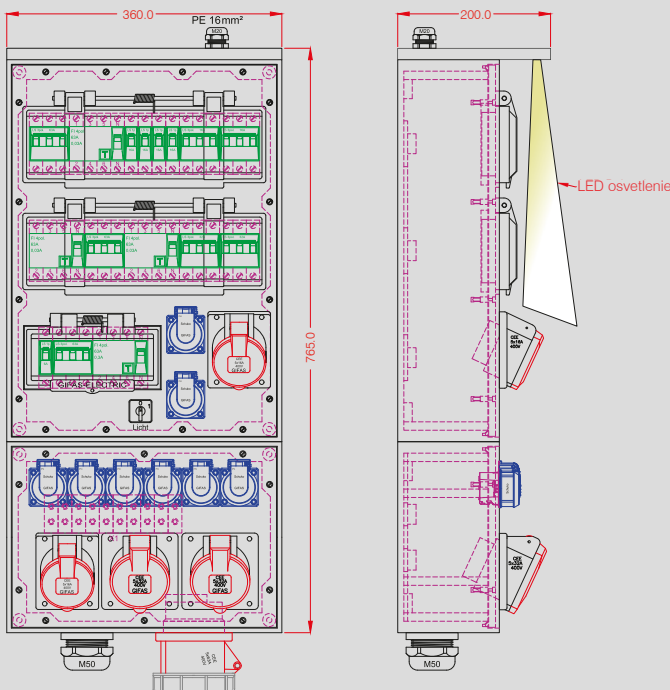




Individuálne riešenia sú našou silnou stránkou!

Naplánujte s našimi technikmi optimálne vyhotovenie pre vašu oblasť aplikácie!

Príklad vybavenia:



#### Vyhotovenie zásuvkového rozvádzača

Teleso z vulkanizovaného, samozhášavého butylového kaučuku zaručuje maximálnu prevádzkovú bezpečnosť. Vynikajúce izolačné vlastnosti zabraňujú tvoreniu kondenzovanej vody podmienenému teplotou. Použitý gumový materiál je odolný voči poveternostným vplyvom a jeho odolnosť voči starnutiu má extrémne dlhú trvanlivosť. Istiace prvky sa zabudujú pod dva nárazuvzdorné makrolónové kryty chránené pred striekajúcou vodou. 4 montážne otvory oddelené od ostatného priestoru s elektrovýzbrojou zaručujú plnú dvojité izoláciu.

#### Príklad vybavenia

Zásuvkový rozvádzač konštrukčný rad 3800 / 7800  
 Rozmery: 765 x 360 x 133 mm (bez zabudovaní)

#### Prístup

1x svorka hlavného vedenia M20

1x Kábllová priechodka M50 pre 1 napájacie káble 5x50mm<sup>2</sup>  
 (zabezpečené zo strany zákazníka)

#### Vybavenie

- 1/ CEE zásuvka 400V, 63A, 5p
- 2/ celogumová CEE zásuvka 400V, 32A, 5p
- 2/ celogumová CEE zásuvka 400V, 16A, 5p
- 8/ SK zásuvka 16A 230V
- 1/ LED osvetlenie

#### Ochrany

- 3/ Prúdový chránič 4-pólový 63/0,03A typ G/A
- 1/ Prúdový chránič 4-pólový 4pol. 63/0,3A typ S/A
- 3/ Istič 3-pólový 63A
- 2/ Istič 3-pólový 32A
- 2/ Istič 3-pólový 16A
- 4/ Istič 1-pólový 16A
- 1/ Istič 1-pólový 6A

Výhrevný pás pre prípojku vody v základovom montážnom diele (voliteľné).

Zásuvkový rozvádzač pripravený na pripojenie, zapojený a pevne namontovaný v stĺpiku.



Rondo 300 odoberateľný –  
Mesto Eggenfelden



Obj. č.: 86431



Tento variant vyhotovenia stĺpika poskytuje možnosť použitia napájacej jednotky v mnohých rozdielnych lokalitách.

### Vzorový príklad

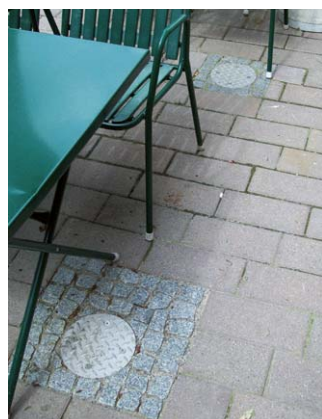
Trhové námestie sa pri plánovaní vybaví 20 podlahovými montážnymi jednotkami a 8 energetickými stĺpkami. Podľa situácie sa môžu energetické stĺpiky inštalovať teraz tam, kde je skutočná potreba.

### Výhody

- Úspora nákladov, pretože pre 20 odberných miest sa muselo vytvoriť iba 8 energetických stĺpikov a tieto sa môžu namontovať individuálne na mieste potreby.
- Stĺpiky je možné mimo časov potreby demontovať a môžu sa uskladniť na samostatnom mieste.
- Použitím energetických stĺpikov odpadne pokládka mnohých metrov voľne položených vedení, tým sa zabráni mnohým zdrojom nebezpečenstva.



Rondo 200 odoberateľný  
Kutschkermarkt Viedeň

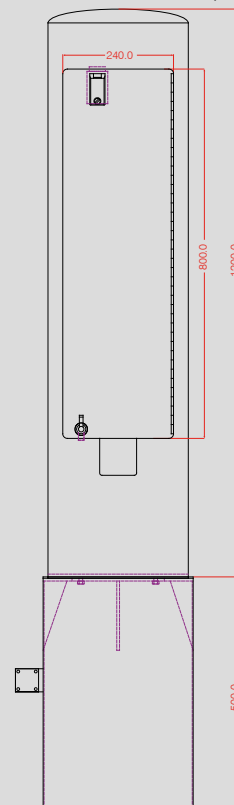


Obj. č.: 82599

Individuálne riešenia sú našou silnou stránkou!

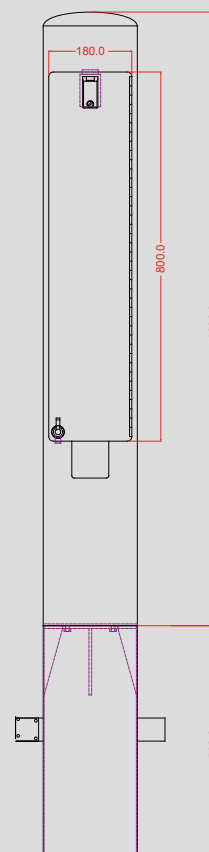
Naplánujte s našimi technikmi optimálne vyhotovenie pre vašu oblasť aplikácie!

Rondo 300 odoberateľný



Obj. č.: 86431

Rondo 200 odoberateľný



Obj. č.: 82599



Rondo 200 – na nabíjanie elektrických áut  
Predajňa automobilov Autohaus Schöndorfer v Gallneukirchene Obj. č.: 74207



Rondo 200 –  
FMZ M-City Mistelbach

Obj. č.: 74146



Rondo 300 – s prípojkou vody a sprievodným vykurovaním Obj. č.: 86985  
Námestie Sartrouville Platz Waldkraiburg



Rondo 300 – špeciálne vyhotovenie  
Námestie Brunnenmarkt vo Viedni

Obj. č.: 90177



Rondo 300 – s navíjacím zariadením pre predlžovacie vedenia  
Rakúske spolkové dráhy





## Materiál budúcnosti

Čistá funkčnosť nie je dnes všetko – aj na dizajn používaných, elektrotechnických zariadení sa kladie väčší dôraz, zvlášť v kancelárskych budovách, ale tiež vo výrobných zariadeniach a výrobných halách, ako napr. v automobilovom priemysle alebo v strojárstve.

## Funkčnosť a oslovujúci dizajn

Vysoká odolnosť proti všetkým vonkajším vplyvom, malá hmotnosť, ako aj vysoká flexibilita v aplikácii sú ďalšími výhodami. Ľahko umiestniteľné energetické stĺpy zaručujú bezproblémový, bezpečný a tvarovo pekný prívod energie a dátovej techniky na pracovisko, nech je to zo stropu alebo z podlahy.

## Možnosti aplikácie:

- Vjazdy cez bránu
- Parky
- Záhrady
- Banky
- Kancelárie
- Lekárske praxe
- Správne budovy
- Vstupné haly
- Obytné oblasti
- Priemyselné podniky
- Plavárne
- Zimné záhrady
- Železničné stanice
- Letiská atď.

Vysoko kvalitný hliník – odolný voči poveternostným vplyvom, nárazuvzdorný a odolný voči korózii

#### Vlastnosti:

Ušľachtilá hliníková lúnia je príznačná pre výroby GIFAS.

- Uzatvorené hliníkové profily sa starajú o ochranu proti vode a vlhkosti.
- Všetky diely, tiež príslušenstvo, sa vyhotovujú extrémne robustné.
- Profilovaný kryt je hore zalisovaný resp. zaskrutkovaný a dole zoskrutkovaný, ako aj utesnený pomocou gumového tesnenia pre vonkajšiu aplikáciu. Zaručuje maximálnu kvalitu a spoľahlivosť.
- Výška stĺpika sa môže vyhotoviť flexibilne až do výšky šiestich metrov podľa želaní a požiadaviek zákazníka.
- Povrch, ktorý sa ľahko ošetrujete, je necitlivý voči špine.
- Druhy ochrany pre vonkajšie aplikácie IP54 (so zodpovedajúcimi zabudovaniami), pre vnútorné aplikácie IP20.





GAS 100 – Office Park. letisko Viede

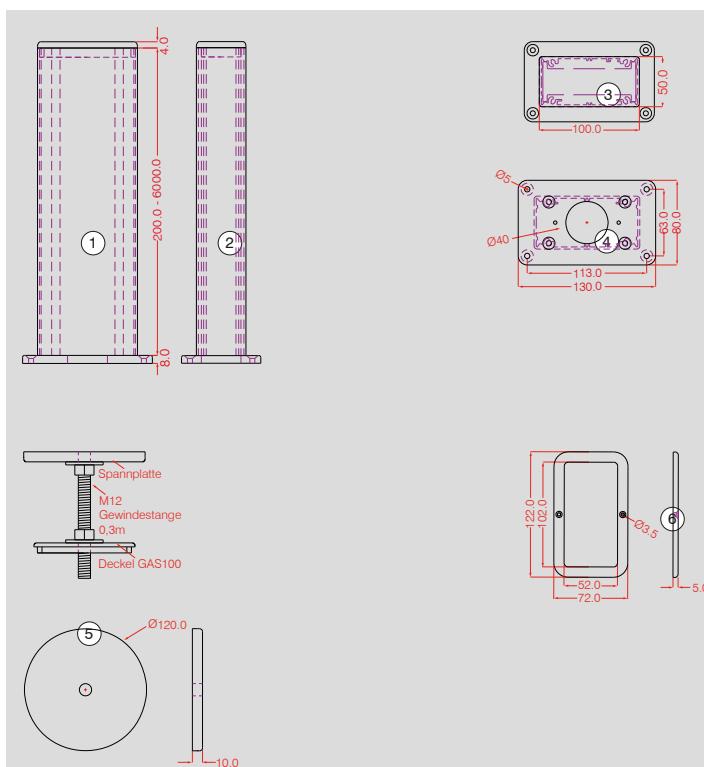


## Vlastnosti

- Malý energetický stĺp GAS 100 umožňuje zabudovanie všetkých štandardných programov a dovoľuje najrozličnejšie spôsoby vŕtania, ako aj použitie viacnásobných a jednoduchých rámov.
- Stropné prípojky až do výšky 6m môžeme vyvŕtať a vybaviť podľa želania zákazníka.
- Stĺp je vhodný pre vnútorné priestory, ako aj pre aplikácie vo vonkajšom prostredí.
- Pre keramické podlahy a dlažby, ktoré sa pokladajú na mokro, poskytujeme vyhotovenie so stupňom krytia IP54.
- Oslovujúci dizajn sa cení predovšetkým v kanceláriách. Okrem toho existuje možnosť integrovať kombinácie dát a telefónu.
- Vo výrobných halách a výrobniciach je tento hliníkový stĺp pre distribúciu energie ideálnym riešením, zvlášť vďaka možnosti zabudovania nízkonapäťových kombinácií a modulov na spracovanie údajov, ako aj príkazových a ohlasovacích zariadení atď.
- Podľa želania tiež práškový nástrek v bežných farbách RAL.
- Vo vonkajšej oblasti poskytuje hliníkový stĺp najlepšie predpoklady vďaka odolnosti voči korózii a extrémne vysokej životnosti.

## Rozsah dodávky

- Hliníkový stĺp
- Podlahová a upevňovacia doska
- Pripojovacie svorky do 2,5 mm<sup>2</sup>
- Upevňovacie skrutky pre štandardný program prístrojov
- Upevňovacie skrutky pre podlahovú dosku vrát. mosadzných hmoždínok
- Prípadne vybavený (spínače, zásuvky, atď.)



- 1 Predný pohľad
- 2 Bočný pohľad
- 3 Pohľad zhora
- 4 Pohľad zdola
- 5 Upínacie zariadenie
- 6 Manžeta





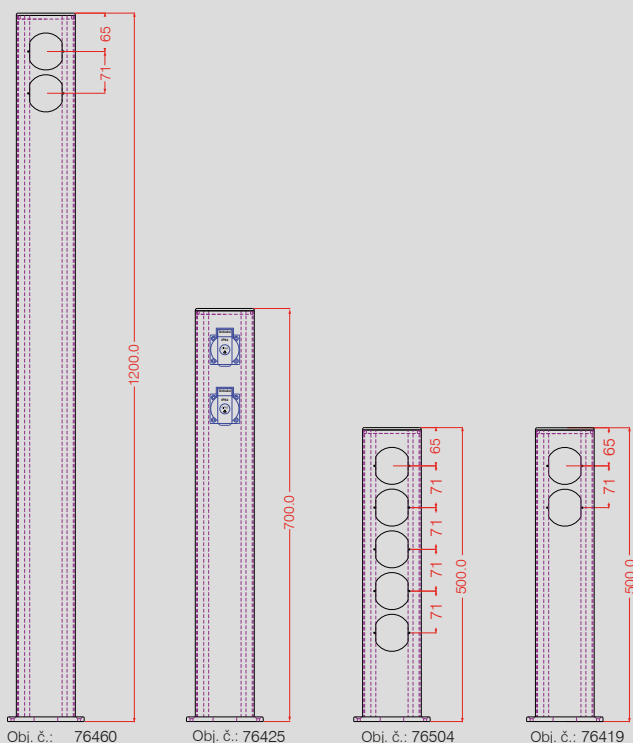
GAS 100 – Kancelárske priestory Borealis Innovation Headquarters Linec



Individuálne riešenia sú našou silnou stránkou!

Naplánujte s našimi technikmi optimálne vyhotovenie pre vašu oblasť aplikácie!

Príklady vybavenia:



**Technické údaje**

**Materiál:**

- hliník strieborný eloxovaný
- upevňovací materiál z nerezu V2A

**Stupeň krytia:**

- IP20 = žiadna ochrana proti vlhkosti (napr. pre kancelárske miestnosti)
- IP54 = chránený proti striekajúcej vode (pri zodpovedajúcich zabudovaniach)

**Rožmery:**

- 100 x 50 mm uzatvorený hliníkový profil
- Dĺžka podľa želania zákazníka (od 0,2 m do 6 m)

**Vybavenie:**

- Jednostranné vybavenie všetkými štandardnými programami prístrojov

**Farba:**

- Podľa želania tiež práškový nástrek v bežných farbách RAL

**Pripojovacie svorky v technológii ťažných pružín:**

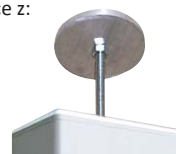
- do 2,5 mm<sup>2</sup>

**Vrátane podlahovej dosky:**

- 4 nerezové upevňovacie skrutky M5 vrátane mosadzných hmoždínok

**Upínacie zariadenie pre stropné prípojky pozostávajúce z:**

- hliníkovej dosky
- závitovej tyče M12
- matíc a U-skrutiek



**Manžeta pre dvojité stropy a dvojité podlahy**





GAS 160 – Kontrola prístupu na výstavnisko Viede



GAS 160 – dielňa Treibacher Industrie AG

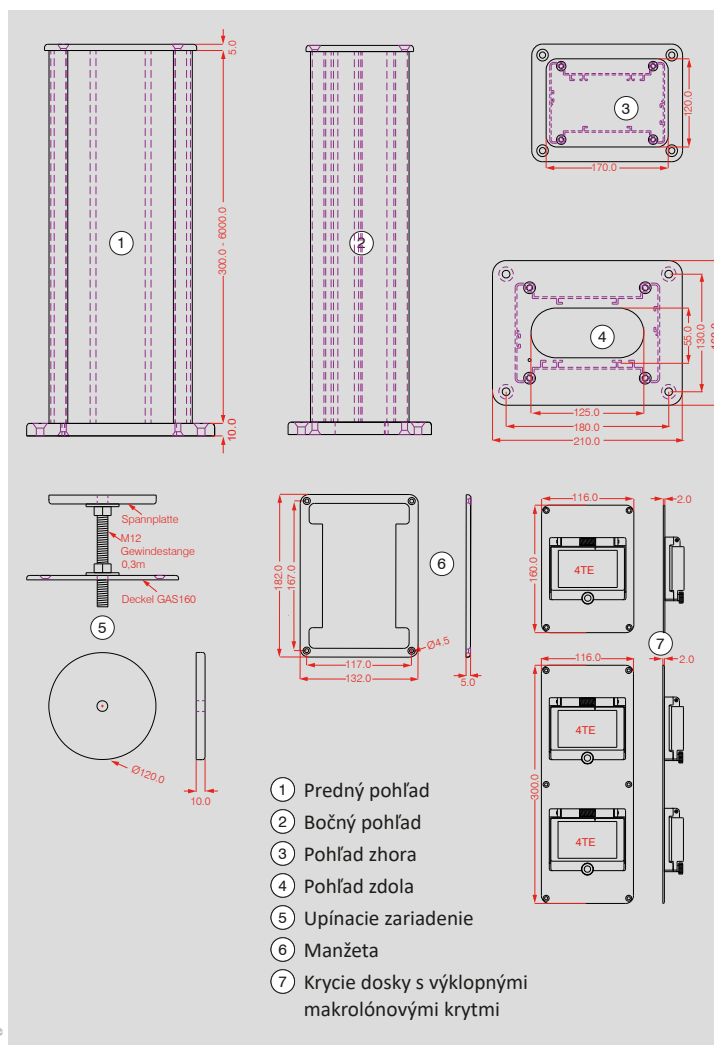
## Vlastnosti

- Mnohostranný hliníkový stĺp vo zvlášť robustnom vyhotovení, ktorý sa môže vybaviť individuálne na všetkých štyroch stranách.
- Stropné prípojky až do výšky 6 m môžeme vyvrtáť a vybaviť podľa želania zákazníka.
- Špeciálnou možnosťou je variant stropného pripojenia z uzatvoreného hliníkového profilu pre vertikálnu pripojovaciu techniku. Umožňuje napájanie z oboch strán. Vďaka profilu je zaručená vysoká stabilita a súčasne sa chránia zabudovania.
- Stĺp je vhodný pre vnútornú oblasť, stupeň krytia IP20 a so stupňom krytia IP54 taktiež pre vonkajšie aplikácie.
- Pre odpojenie rozličných elektrických obvodov sa vloží oddeľovacia doska.
- Vo výrobných halách a výrobniciach ideálne riešenie pre zásobovanie energiou, zvlášť kvôli možnosti pripojenia pre stlačený vzduch, možnosť zabudovania nízkonapäťových kombinácií a moduly na spracovanie údajov, ako aj príkazové a ohlasovacie zariadenia, CEE-montážne zásuvky do 32A atď.
- Oslovujúci dizajn sa taktiež cení v kanceláriách, pretože existuje tiež možnosť integrovať kombinácie dát a telefónu.
- Podľa želania tiež práškový nástrek v bežných farbách RAL.
- Vo vonkajšej oblasti hliníkový stĺp vďaka odolnosti voči korózii a extrémne vysokej odolnosti voči poveternostným vplyvom poskytuje najlepšie predpoklady.



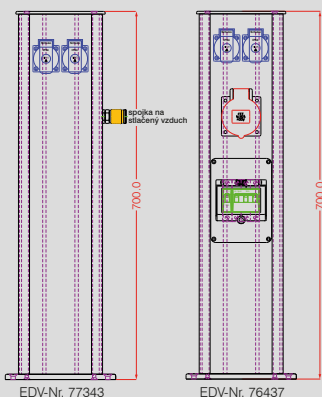
## Rozsah dodávky

- Hliníkový stĺp
- Podlahová a upevňovacia doska
- Pripojovacie svorky do 16 mm<sup>2</sup>
- Upevňovacie skrutky pre štandardný program prístrojov
- Upevňovacie skrutky pre podlahovú dosku vrát. mosadzných hmoždiniek
- Prípadne vybavené (CEE-montážne zásuvky, zabezpečenie atď.)





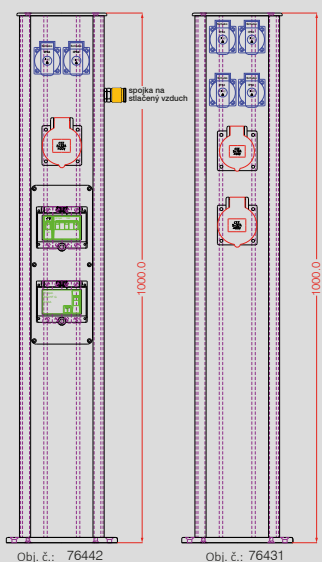
GAS 160 – na nabíjanie elektrických áut – elektrárne Vorarlberger Kraftwerke Bregenz



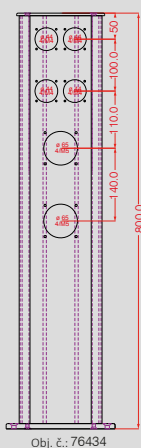
Individuálne riešenia sú našou silnou stránkou!

Naplánujte s našimi technikmi optimálne vyhotovenie pre vašu oblasť aplikácie!

Príklady vybavenia:



Obj. č.: 76431



Obj. č.: 76434

#### Technické údaje

##### Materiál:

- hliník strieborný eloxovaný
- upevňovací materiál z nerez V2A

##### Stupeň krytia:

- IP20 = žiadna ochrana proti vlhkosti (napr. pre kancelárske miestnosti)
- IP54 = chránený proti striekajúcej vode (pri zodpovedajúcich zabudovaniach)

##### Rozmery:

- 160 x 110mm uzatvorený hliníkový profil
- Dĺžka podľa želania zákazníka (od 0,3m do 6m)

##### Vybavenie: (možné pre všetky strany podľa želania zákazníka)

- Obojstranné vybavenie všetkými štandardnými programami prístrojov
- Obojstranné vybavenie všetkými montážnymi zásuvkami CEE
- Istenie: Ističe a prúdové chrániče
- Prípojka stlačeného vzduchu 1/4" až do dvoch jednoručných rýchlospojok
- Svietidlo na hornej strane

##### Farba:

- Podľa želania tiež práškový nástrek v bežných farbách RAL

##### Pripojovacie svorky:

- do 16 mm<sup>2</sup>

##### Vrátane podlahovej dosky:

- 4 nerezové upevňovacie skrutky M8 vrát. mosadzných hmoždínok

##### Upínacie zariadenie pre stropné prípojky pozostávajúce z:

- hliníkovej dosky
- závitovej tyče M12
- matíc a U-skrutiek



##### Manžeta pre dvojité stropy a dvojité podlahy



S naším menom stojíme za individuálnymi riešeniami prispôbenými na mieru, ktoré optimálne pokrývajú potreby našich zákazníkov. Naš rozsiahly know-how a desaťročné skúsenosti v oblasti elektrotechnických výrobkov používame pre zákaznicke a systémové riešenia.

V intenzívnej spolupráci s našimi zákazníkmi vznikajú prirodzene tiež riešenia, ktoré sa odlišujú od bežných štandardných energetických stĺpov ako RONDO, GAS 100 alebo GAS 160.

V nasledovnom je pre ilustráciu uvedených niekoľko príkladov energetických stĺpov pre priemyselné odvetvia, zásobovateľov energie, turistiku, obce, mestá, atď., ktoré boli vyrobené špecificky pre zákazníka.



Rozvádzač z ušľachtilej ocele TIWAG Jenbach

Obj. č.: 89783



Združenie elektrární AHP Kraftwerk Asten



Obj. č.: 83249



Rozvádzače z ušľachtilej ocele pre lodné prístavy  
Združenie elektrární AHP Kraftwerk Asten

#### Východisková situácia:

Doterajšie skrine z oceleového plechu už nezodpovedajú najnovším predpisom a normám. Vybavenie nebolo dostatočné a stav skríň bol veľmi zlý.

#### Riešenie GIFAS:

Pre trvalé riešenie boli spoločne so zákazníkom navrhnuté skrine z nerezovej ocele s celogumovým rozvádzačom, medzi iným so špeciálnymi zásuvnými zariadeniami Marechal (250A).



Obj. č.: 83249



Obj. č.: 83247



KUKO Rosenheim

Obj. č.: 70798



Zámok Schönbrunn

Obj. č.: 66024



Horské dráhy Fiss / detský lyžiarsky svet

Obj. č.: 70984







KONTAKTUJTE NÁS

KONEX elektro, spol. s r.o. Ing. Ján DOBRANSKÝ  
Dopravná 1 ☎ +421 55 6704 205  
040 13 Košice 📠 +421 902 943 240  
SLOVENSKO ✉ jan.dobransky@konex.sk

Pracovisko Bratislava:  
Ing. Jozef Rapušák  
☎ +421 904 989 422  
✉ jozef.rapusak@konex.sk

Podlieha technickým zmenám 03/2023/1.0



**GIFAS**  
ELECTRIC

GIFAS ELECTRIC  
Gesellschaft m.b.H  
Strass 2  
5301 Eugendorf  
AUSTRIA

🌐 [www.gifas.at](http://www.gifas.at)  
✉ [verkauf@gifas.at](mailto:verkauf@gifas.at)  
☎ +43 6225/7191-0  
☎ +49 8654/404-2000