

SYSTEMATICKÁ KVALITA



Prenosné svietidlá Pracovné svietidlá



Prenosné svietidlá

Strana 4 - 13

LED prenosné
ručné svietidlá
I-LED



Strana 6 - 7

LED tyčové pre-
nosné svietidlo
Stabiled



Strana 8 - 9

Prenosné
svietidlá 939



Strana 10

LED prenosné
svietidlá
Master LED 969



Strana 11

GIFAS-
Halogénový
reflektor 969



Strana 12 - 13

Halogénový
reflektor s káblovým
bubnom a traťom



Strana 12 - 13

Pracovné svietidlá

Strana 14 - 31

LED svietidlo s
magnetom
I-LED Flex



Strana 16

Svietidlo s
magnetom
920 / 921



Strana 17

Svietidlo
na bezpečné
napätie 924



Strana 18

LED reflektor
AlphaLUX
25-60



Strana 19

LED reflektor
SpotLED 24



Strana 20 - 21

LED reflektor
Prima-LED



Strana 22 - 23

Stojany / stojany so svietidlom

Strana 34 - 37

Stojan pre
núdzové situácie



Strana 36

Tripods
915.D



Strana 36

LED núdzové
situácie sada



Strana 37

Príklady použitia

Pracovné
svietidlá



Strana 34- 35

stojany so
svietidlom



Strana 38- 39

V spoločnosti GIFAS získate praktické prenosné svietidlá - od ručných prenosných svietidiel s pevnými gumovými držadlami až po tyčové prenosné svietidlá, alebo kombinácie s káblovými bubnami- radi Vám poradíme.

Priemyselné
reflektory I-LED



Strana 24 - 31

Svietidlá s otočným kĺbom, s magnetmi na upevnenie k základni, alebo svietidlá Prima na osvetlenie priestoru sú k dispozícii pre osvetlenie pracovných procesov /pracovísk a možno ich kombinovať aj so statívmi. Naše priemyselné LED svetlo I-LED je k dispozícii v rôznych veľkostiach a výkonoch, je ho možno použiť v širokej škále aplikácií od rôznych strojov / pracovných staníc až po prídavné osvetlenie vozidiel



Prenosné svietidlá



Ručné svietidlo I-LED 5.15GR



Popis produktu

Malý LED-žiarič so symetrickou charakteristikou svetla. ILED 5 má štíhlu konštrukciu, povrchovú úpravu čiernym práškovým nástrekom a 5 m prírodné vedenie 2x1 mm².

- Plný svetelný tok je ihneď k dispozícii
- Malá spotreba energie pri vysokom svetelnom výkone
- Minimálny vývoj teploty
- Extrémne odolný pri spínaní (>1 mil.)
- Malá potreba údržby
- Žiadne UV/IR žiarenie
- Nárazuvzdorný a otrasuvzdorný
- Spínač v rukoväti

Oblasť použitia

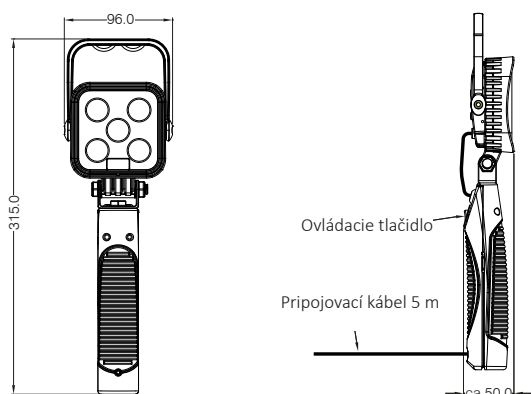
Vhodný pre všetky oblasti, kde potrebujete plošné profesionálne osvetlenie.

- Priemysel
- Stavebné stroje
- Vozidlá
- Strojárstvo ...

Technické údaje

Príkion LED	5x3W
Nominálne napätie, prúd	24VDC 0,42A
Prevádzkové napätie	11-36VDC / 22-26VAC
Svetelný tok	900lm
CRI-Index	Ra>80
Osvetľovací uhol	bodové svetlo
Priemerná životnosť LED pri 20°C	>50.000h
Strata svetelného toku	<10%
Odolnosť LED pri spínaní	>1 milión
Farebná teplota	6.500K / studená biela
Rozsah prevádzkovej teploty	-30°C až +50°C
Materiál krytu	hliník
Farba krytu	čierna
Kryt	syntetické sklo
Krytie / trieda ochrany	IP65 / III
Hmotnosť	0,75 kg
Rozmery D x Š x H	315 x 96 x cca.50 mm

Obj.č.	Číslo výrobku	Popis
110577	ILED5.15GR.SPOT.CW.11-36VDC.5M.OS.M	Pracovné svietidlo IP65, 11-36VDC, 5x3W, BODOVÉ, CW 6.500K, 900lm, s 5 m pripojovacím vedením H05RN-F 2x1 bez konektora



Ručné svietidlo I-LED 5.27GR


Popis produktu

Malý LED-žiarič so symetrickou charakteristikou svetla. ILED 5 má štíhlu konštrukciu, povrchovú úpravu čiernym práškovým nástrekom a 5 m prírodné vedenie 2x1 mm².

- Plný svetelný tok je ihneď k dispozícii
- Malá spotreba energie pri vysokom svetelnom výkone
- Minimálny vývoj teploty
- Extrémne odolný pri spínaní (>1 mil.)
- Malá potreba údržby
- Žiadne UV/IR žiarenie
- Nárazuvzdorný a otrasuvzdorný
- Spínač v rukoväti

Oblasť použitia

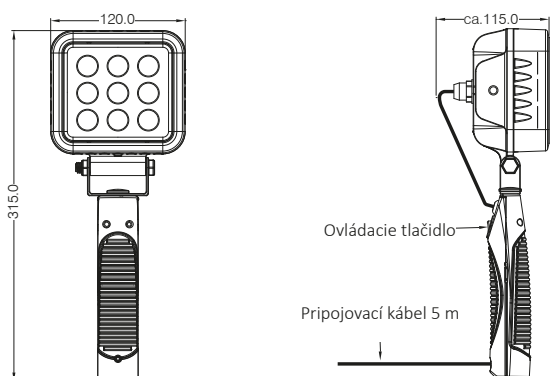
Vhodný pre všetky oblasti, kde potrebujete plošné profesionálne osvetlenie.

- Priemysel
- Stavebné stroje
- Vozidlá
- Strojárstvo ...

Technické údaje

Príkon LED	9x3W
Nominálne napätie, prúd	24VDC 1,0A
Prevádzkové napätie	11-36VDC / 22-26VAC
Svetelný tok	1.600lm
CRI-Index	Ra>80
Osvetľovací uhol	bodové svetlo
Priemerná životnosť LED pri 20°C	>50.000h
Strata svetelného toku	<10%
Odolnosť LED pri spínaní	>1 milión
Farebná teplota	6.500K / studená biela
Rozsah prevádzkovej teploty	-30°C až +50°C
Materiál krytu	hliník
Farba krytu	čierna
Kryt	syntetické sklo
Krytie / trieda ochrany	IP65 / III
Hmotnosť	1,3 kg
Rozmery D x Š x H	315 x 120 x cca.115 mm

Obj.č.	Číslo výrobku	Popis
110579	ILED5.27GR.SPOT.CW.11-36VDC.5M.OS.M	Pracovné svietidlo IP65, 11-36VDC, 9x3W, BODOVÉ, CW 6.500K, 1.600lm, s 5 m pripojovacím vedením H05RN-F 2x1 bez konektora



Týčové prenosné svietidlá StabiLED 24V / 42V



Popis produktu

- Vysoký svetelný výkon 570 lm pri nízkej spotrebe energie
- 6 vysoko výkonných LED s dlhou životnosťou
- Jasné, rovnomerné, neoslňujúce biele pracovné svetlo
- Rukoväť a vrchná časť svietidla sú vyrobené z izolačného materiálu odolného voči nárazom
- Odolné voči kyselinám a olejom
- Samozhášací materiál
- Kryt svietidla vyrobený z nerozbitného polykarbonátu
- Vešiak s otočným háčikom
- Zabudovaná elektronika s modulom ochrany
- Prevádzková teplota: -20°C až +50°C
- Napájanie: 24VAC/DC ± 10 % , 42VAC/DC ± 10 %
- Krytie svietidla: IP65
- Krytie zástrčky: IP44
- Trieda ochrany: III
- Hmotnosť (bez napájacieho kábla): 300 g

Týčové prenosné svietidlá StabiLED 230V



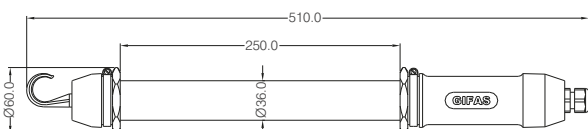
Popis produktu

- Vysoký svetelný výkon 570 lm pri nízkej spotrebe energie
- 6 vysoko výkonných LED s dlhou životnosťou
- Jasné, rovnomerné, neoslňujúce biele pracovné svetlo
- Rukoväť a vrchná časť svietidla sú vyrobené z izolačného materiálu odolného voči nárazom
- Odolné voči kyselinám a olejom
- Samozhášací materiál
- Kryt svietidla vyrobený z nerozbitného polykarbonátu
- Vešiak s otočným háčikom
- Zabudovaná elektronika s modulom ochrany
- Prevádzková teplota: -20°C až +50°C
- Napájanie: 230VAC ± 5 %
- Krytie svietidla: IP65
- Krytie zástrčky: IP44
- Trieda ochrany: II
- Hmotnosť (bez napájacieho kábla): 300 g

StabiLED 24V/42V			
Obj.č.	Číslo výrobku	Prívod	Napätie
80981	9.STABILED.36.24VAC/ DC.M16.5215.GG	5 m napájací kábel 2x1,5 mm ² s elogumovou zástrčkou CEE- 2x16A 24V	24V
80982	9.STABILED.36.24VAC/ DC.M16.10215.GG	10 m napájací kábel 2x1,5 mm ² s celogumovou zástrčkou CEE- 2x16A 24V	24V
80979	9.STABILED.36.42VAC/ DC.M16.5215.GG	5 m napájací kábel 2x1,5 mm ² s celogumovou zástrčkou CEE- 2x16A 42V	42V
80980	9.STABILED.36.42VAC/ DC.M16.10215.GG	10 m napájací kábel 2x1,5 mm ² s celogumovou zástrčkou CEE- 2x16A 42V	42V

StabiLED 230V			
Obj.č.	Číslo výrobku	Prívod	Napätie
80977	9.STABILED.36.230V. M16.K5.4210.GG	5 m napájací kábel 2x1,0 mm ² so zástrčkou 16A 230V	230V
80978	9.STABILED.36.230V. M16.K10.4210.GG	10 m napájací kábel 2x1,0 mm ² so zástrčkou 16A 230V	230V

Bezpečnostné a oddeľovacie transformátory sú uvedené v kapitole 5!



Držiaky a upevňovacie magnety

Obj.č.	Číslo výrobku	Popis
83541	909.FEDERKLAMMER.DM36	GIFAS-Upevňovací magnet so sponou pre trubicu (Ø 36 mm). Perfektný doplnok k tyčovým svietidlám StabiLED a StabiLED-Akku.
32985	909.FEDERKLAMMER.60MM	GIFAS-Upevňovací magnet so sponou pre trubicu (Ø 55 mm). Vhodný pre typy: 904, 90PLC. Pevnosť uchytenia 280 N.
12253	909	GIFAS-Upevňovací magnet so sponou pre trubicu (Ø 37 mm). Vyhotovenie rovnaké ako predtým, avšak spona Ø 37 mm
12176	900.M	GIFAS-upevňovací magnet (Ø 80 mm). Pevnosť uchytenia 500 N



Obj.č.	Číslo výrobku	Popis
28228	FEDERKLAMMER.60MM	Spona z nehrdzavejúcej ocele (Ø 60 mm). Nehrdzavejúce
82329	ROHRSCHELLE.DM.39-48MM	Spona trubice VZ (Ø 39-48 mm) Typ F36
28559	ROHRSCHELLE.DM50	Spona trubice (Ø 50 mm). Pozinkovaná na trvalé upevnenie trubicových svietidiel pre typy: 904, 90PLC.



Obj.č.	Číslo výrobku	Popis
83981	ROHRKLAMMER.KU.GRAU.DM36.GIFAS	Spona trubice (Ø 36 mm) pre StabiLED.
54428	ROHRKLAMMER.PE.SW.50MM	Plastová spona (Ø 50 mm) pre 904, 90PLC.



Montážne svetidlá s gumeným úchytom, typ 939 24V/42V, pre žiarovky max. 100W a LED žiarovky



Popis produktu

- S ochranným sklom a drôteným košom, vrátane gumových krúžkov
- Flexibilný napájací kábel odolný voči olejom a pohonným hmotám
- Porcelánová objímka E27
- Krytie: IP44
- Trieda ochrany: III
- Hmotnosť (bez napájacieho kábla): 750 g

Montážne svetidlo s gumeným úchytom, typ 939 230V pre žiarovky max. 100W



Popis produktu

- S ochranným sklom a drôteným košom, vrátane gumových krúžkov
- kábelom odolným voči olejom a pohonným hmotám
- Porcelánová objímka E27
- Krytie: IP44
- Trieda ochrany: II
- Hmotnosť (bez napájacieho kábla): 700 g

Ručné montážne svetidlá typ 939 24V/42V

Obj.č.	Číslo výrobku	Prívod	Príkion	Napätie
25312	939210	10 m napájací kábel 2x1,5 mm ² s celogumovou zástrčkou CEE- 2x16A 24V	max. 100W	24V
25973	939410	10 m napájací kábel 2x1,5 mm ² s celogumovou zástrčkou CEE- 2x16A 42V	max. 100W	42V

Príslušenstvo pre ručné montážne svetidlá typ 939 24V / 42V

Obj.č.	Číslo výrobku	Popis	Príkion	Napätie
127977	7111.K.24VAC/ DC.7W	LED lampa	7W	24V
129814	7111.K.42-48VAC/ DC.E27.7W	LED lampa	7W	42V-48V

Ručné montážne svetidlá 939 230V

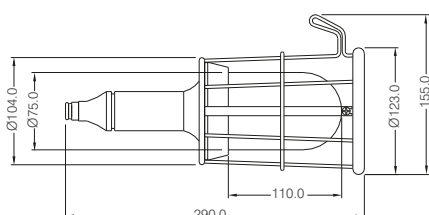
Obj.č.	Číslo výrobku	Prívod	Príkion	Napätie
50676	9395.GG	5 m napájací kábel 2x1,0 mm ² so zástrčkou 16A 230V	max. 100W	230V
54544	93910.GG	10 m napájací kábel 2x1,0 mm ² so zástrčkou 16A 230V	max. 100W	230V

Príslušenstvo pre ručné montážne svetidlá typ 939 230V

Obj.č.	Číslo výrobku	Popis	Príkion	Napätie
26402	7103.K	Žiarovka nárazuvzdorná	60W	230V

GIFAS špeciálna žiarovka číra „odolná voči nárazom“, s 9-násobnou špirálou odolnou voči silným vibráciám, kolísaniu napájania, vlhkosti a kolísaniu teplôt. Priemerná životnosť dosahuje približne 2500 hodín svietenia. Balenie: do 100W v kartónoch po 12, 24 alebo 100 kusoch

Bezpečnostné a oddeľovacie transformátory sú uvedené v kapitole 5!



Ručný svetlomet MasterLED 969



Výkonné ručné svietidlo 969 sú teraz k dispozícii s najnovšou LED technológiou.

Popis produktu

- Ochranná izolácia, nárazuvzdorné teleso svietidla vyrobené z pevnej gumeny s výstužným kruhom
- Ergonomická rukoväť s kombinovaným spínačom umožňujúcim trvalé alebo pulzné svietenie
- Ochranné sklo
- Vypínač ON/OFF a dotyková funkcia

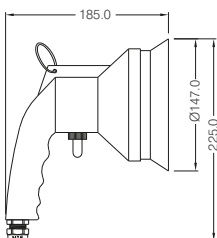
Technické údaje

Prevádzkové napätie	230/42/24VAC
Napájanie	Káblový prívod
Zdroj svetla	6x 2W LEDs
Svetelný tok	1.400lm
Krytie	IP54
Ochranné sklo	II / III
Materiál krytu	pevná guma
Kryt	ochranné sklo
Hmotnosť	1200g (bez kábla)

LED ručný svetlomet Typ 969

Obj.č.	Číslo výrobku	Prívod	Napätie
108637	969.MASTERLED.6x2W.5215.GG.241626	5 m 2x1,5 mm ² s celogumennou CEE zástrčkou 16A/24V	24VAC
117900	969.MASTERLED.6x2W.10215.GG.241626	10 m 2x1,5 mm ² s celogumennou CEE zástrčkou 16A/24V	24VAC
122647	969.MASTERLED.6x2W.5215.GG.421626	5 m 2x1,5 mm ² s celogumennou CEE zástrčkou 16A/42V	42VAC
120128	969.MASTERLED.6x2W.10215.GG.421626	10 m 2x1,5 mm ² s celogumennou CEE zástrčkou 16A/24V	42VAC
114385	969.MASTERLED.6x2W.K3.230VAC	3 m pripojovací kábel 2x1,5 mm ² s tvarovou zástrčkou	230VAC
117812	969.MASTERLED.6x2W.K10.230VAC	10 m pripojovací kábel 2x1,5 mm ² s tvarovou zástrčkou	230VAC

Svietidlo je štandardne dodávané bez príslušenstva



Ručný halogénový reflektor typ 969 12V / 24V / 42V



Popis produktu

- Praktická rukoväť
- Prepínač dvoch funkcií (tlačidlo – prepínač)
- Výkonný kompaktný halogénový reflektor
- Dosah svetla reflektora 100W = vyše 300 m
- Dodáva sa vrátane halogénového reflektora pre bodové svetlo a halogénovej výbojky pre úzky alebo široký lúč
- Krytie svietidla: IP55
- Krytie zástrčky: IP44
- Trieda ochrany: III

GIFAS celogumový káblový bubon s ručným halogénovým reflektorom typ 969 a vstavaným transformátorom 230V/24V, 120 VA



- Krytie svietidla: IP65
- Krytie káblového bubna: IP44
- Trieda ochrany: II

Ručný halogénový reflektor typ 969 – úzky lúč				
Obj.č.	Číslo výrobu	Prívod	Príkon	Napätie
25197	96924.SPK	Špirálový kábel 2x1,5 mm ² s celogumovou zástrčkou CEE- 2x16A 24V	100W	24V
25171	9692410	10 m napájací kábel 2x1,5 mm ² s celogumovou zástrčkou CEE 2x16A 24V	100W	24V
26113	969245	5 m napájací kábel 2x1,5 mm ² s celogumovou zástrčkou CEE 2x16A 24V	100W	24V

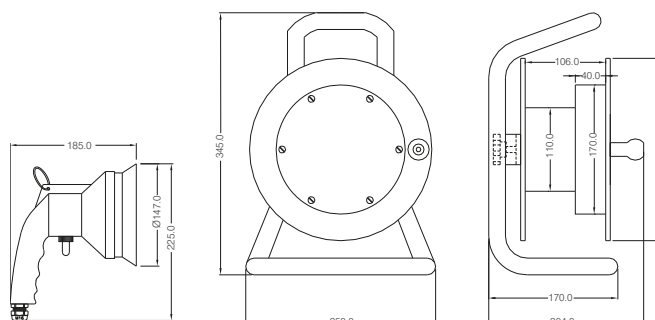
Ručný halogénový reflektor typ 969 – široký lúč				
Obj.č.	Číslo výrobu	Prívod	Príkon	Napätie
69425	96912.E.50W. SPK.ZIG	Špirálový kábel 0.6/2 m so zástrčkou do zapalovača v aute	50W	12V
40719	9694210.E.75W	10 m napájací kábel 2x1,5 mm ² s celogumovou zástrčkou CEE 2x16A 42V	75W	42V

Ručný halogénový reflektor typ 969 – širokožiariaci				
Obj.č.	Číslo výrobu	Prívod	Príkon	Napätie
44981	96912.B.50W. SPK.ZIG	Špirálový kábel 0.6/2 m so zástrčkou do zapalovača v aute	50W	12V
40722	9694210.B.75W	10 m napájací kábel 2x1,5 mm ² s celogumovou zástrčkou CEE 2x16A 42V	75W	42V

Bezpečnostné a oddelovacie transformátory sú uvedené v kapitole 5!

GIFAS celogumový káblový bubon s ručným halogénovým reflektorom typ 969 a vstavaným transformátorom 230V/24V, 120 VA				
Obj.č.	Číslo výrobu	Prívod	Príkon	Napätie
54212	501.9692420. GG	Prívod reflektora: 3 m napáj. kábel 2x1,0 mm ² so zástrčkou 16A 230V Výstup z bubna: 20m kábel 2x1,5 mm ² s halogénovým ručným svietidlom	100W	24V

Verzia s MasterLED ručným reflektorom na vyžiadanie!



Príslušenstvo a náhradné diely pre ručné halogénové reflektory typ 969

Obj.č.	Číslo výrobku	Popis
12036	7024.100	Kompaktná halogénová žiarovka pre bodové svetlo 24V/100W
12031	7012.50.GY6,35	Halogénová žiarovka 12V/50W pre reflektor 0816SL/0814SL
12855	7012.100.GY6,35	Halogénová žiarovka 12V/100W pre reflektor 0816SL/0814SL
12041	7024.50.GY6,35	Halogénová žiarovka 24V/50W pre reflektor 0816SL/0814SL
39836	7042.75.GY6,35	Halogénová žiarovka 42V/75W pre reflektor 0816SL/0814SL
10594	0814SL	Reflektor s úzkym uhlom vyžar. vr. objímky a náhradného skla
10595	0816SL	Reflektor so šir. uhlom vyžarovania vr. objímky a náhradného skla
47248	994.DICHTUNG	Tesnenie pre čelné sklo
12427	969.GL	Náhradné sklo
73872	969.GUMMITEIL.1M16.M	Celogumové telo reflektora
10613	969.SCHALTER.ON/OFF/TASTER.250VAC.15A	Kolískový prepínač s ochranným krytom
12428	969.SG	Ochranná mriežka
110768	969.UMBAUSATZ.LED.01	Konverzná sada na LED







Pracovné svietidlá

LED magnetic stick light - I-LED 5.15 FLEX



Popis produktu

Malé širokožiariace LED svetidlo so symetrickou vyzarovacou charakteristikou.

I-LED 5 má štíhlu konštrukciu, povrchovú úpravu čiernou práškovou farbou a 5 m napájací kábel 2 x 1 mm².

- Plný svetelný výkon je k dispozícii okamžite
- Nižšia spotreba energie pri dobrej efektívnosti
- Minimálny vývin tepla
- Extrémna odolnosť voči spínaniu
- Bezúdržbové
- Žiadne UV/IČ žiarenie
- Odolnosť voči nárazom a vibráciám

Oblasť použitia

Vhodný pre všetky oblasti, kde potrebujete plošné profesionálne osvetlenie.

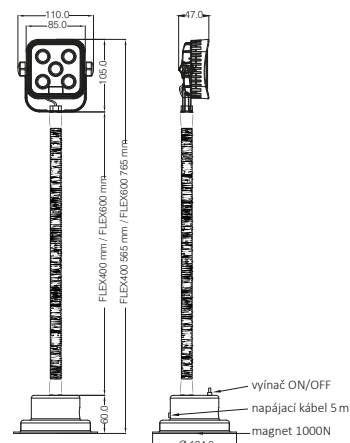
- Priemysel
- Vozidlá
- Konštrukcia motorov

Technické údaje

Príkion LED	5x3W
Nominálne napätie, prúd	24VDC 0,42A
Prevádzkové napätie	11-36VDC / 22-26VAC
Svetelný tok	900lm
CRI-Index	Ra>80
Osvetľovací uhol	Rozptyľové
Priemerná životnosť LED pri 20°C	>50.000h
Strata svetelného toku	<10%
Odolnosť LED pri spínaní	>1 milión
Farebná teplota	6.500K / studená biela
Rozsah prevádzkovej teploty	-30°C až +50°C
Materiál krytu	hliník
Farba krytu	čierna
Kryt	syntetické sklo
Krytie / trieda ochrany:	IP65 / III
Hmotnosť FLEX400	1,8 kg
Rozmery FLEX400 H x Ø	565 x 124 mm
Hmotnosť FLEX600	1,9 kg
Rozmery FLEX600 H x Ø	765 x 124 mm
Material Flexrohr	steel, čierna coated
Pripojovacie káble	5 m
Magnetický úchyt	1000N

I-LED 5.15 FLEX

Obj.č.	Číslo výroby	Flexi hadica/rúrka	Príkion
Pracovné svetidlo, magnetický úchyt 1000N, 11-36V DC, 24V AC, širokožiariace, CW 6.500K, 900lm, 5m H05RN-F 2x1, bez zástrčky			
115838	ILED5.15.FLEX400.FLOOD.CW.11-36VDC.5M.OS.M	400 mm	5x3W
115841	ILED5.15.FLEX600.FLOOD.CW.11-36VDC.5M.OS.M	600 mm	5x3W
Pracovné svetidlo, magnetický úchyt 1000N, 11-36V DC, 24V AC, širokožiariace, CW 6.500K, 900lm, 5m H05RN-F 2x1, bez zástrčky			
115839	ILED5.15.FLEX400.FLOOD.CW.11-36VDC.5M.STNG.M	400 mm	5x3W
115842	ILED5.15.FLEX600.FLOOD.CW.11-36VDC.5M.STNG.M	600 mm	5x3W
Pracovné svetidlo, magnetický úchyt 1000N, 11-36V DC, 24V AC, širokožiariace, CW 6.500K, 900lm, 5m H05RN-F 2x1, bez zástrčky			
115840	ILED5.15.FLEX400.FLOOD.CW.11-36VDC.5M.241626.M	400 mm	5x3W
115843	ILED5.15.FLEX600.FLOOD.CW.11-36VDC.5M.241626.M	600 mm	5x3W



**Svietidlu s magnetickým upevnením typ 920 / 921
 230V/100W**

Popis produktu

- So silným permanentným upevňovacím magnetom (650N) a prídavnou upevňovacou podložkou (základňa pre upevňovací magnet pre upevnenie na drevo, umelú hmotu atď, iba pri type 920)
- S ohybnou hadicou svietidla (500 mm), eloxovým hliníkovým reflektorom a ochannou mriežkou a porcelánovou objímkou E27 pre žiarovku 100W
- Krytie: IP20
- Trieda ochrany: II

GIFAS špeciálna žiarovka číra, „odolná voči nárazom“, odolná voči silným vibráciám, kolísaniu napájania, vlhkosti a kolísaniu teplôt. Priemerná životnosť dosahuje pribl. 2500 hodín svietenia.

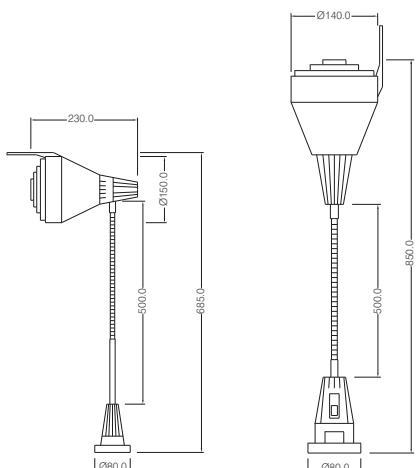
Balenie: 60W / 75W / 100W v kartónoch po 12, 24 alebo 100 kusoch

Svietidlu s magnetickým upevnením typ 920, typ 921

Obj.č.	Číslo výrobku	Prívod	Vyhotovenie	Príkion	Napätie
12322	920	2,5 m napájací kábel 2x1,0 mm ² a zástrčka 16A, 230V	Vypínač v hlavici svietidla s otočným kĺbom	100W	230V
12338	921	2,5 m napájací kábel 2x1,0 mm ² a zástrčka 16A, 230V	Vypínač v päte zabudovaný	100W	230V

Príslušenstvo k svietidlu s magnetickým uchytením typ 920,typ 921

Obj.č.	Číslo výrobku	Popis	Príkion	Napätie
26402	7103.K	Žiarovka nárazuvzdorná	60W	230V
26404	7105.K	Žiarovka nárazuvzdorná	100W	230V



Halogénové svietidlu na bezpečné napätie typ 924 12V/20W



Popis produktu

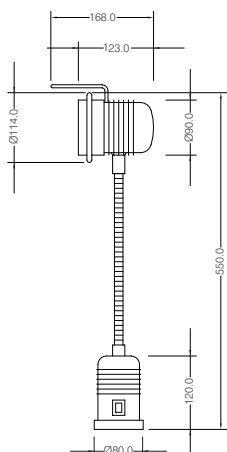
- Objímka G4 s halogénovou žiarovkou 20W/12V
- S úzkym uhlom vyžarovania, preto zvlášť vhodná pre osvetlenie hlbokých dutých telies a pre jemné práce na prac. stole a stroji.
- Hlavica svietidla z hliníkového odliatku s ochranou okrajov pred teplom a s bezpeč. krycím sklom.
- Bezpečnostný transformátor s poistkou 0,2 A v päte svietidla
- Vypínač zabudovaný v hlavici svietidla
- S ohybnou hadicou svietidla (300 mm), silným permanentným upevneným magnetom a doplnkový otočným kĺbom
- Krytie: IP44
- Trieda ochrany: I

Halogénové svietidlo na bezpečné napätie typ 924

Obj.č.	Číslo výrobku	Prívod	Vyhotovenie	Príkion	Napätie
12362	924	2,5 m napájací kábel 3x1,5 mm ² a zástrčka 230V	Vypínač zabudovaný v hlavici svietidla	20W	12V

Príslušenstvo k halogénovému svietidlu na bezpečné napätie typ 924

Obj.č.	Číslo výrobku	Popis	Príkion	Napätie
12030	7012.20.G4	Halogénová žiarovka	20W	12V

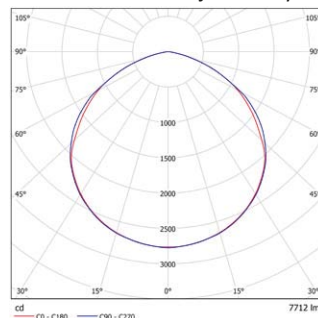


LED Floodlight AlphaLUXX 25-60 na stojane

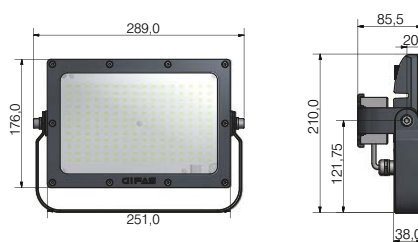

Popis produktu

- Vynikajúca efektívnosť až do 142 lm/W
- Robustný kryt vyrobený z korozie – odolného odliavaného hliníka (230D)
- Špine-odolná PTFE povrchová úprava, schválená pre potravinársky priemysel
- PC-panel o hrúbke 3 mm
- Vlastné tesnenie U-profil, po všetkých stranách
- Vlastný, trvácny, teplo-vedivý film pre trvácne spoľahlivé odvedenie tepla z LED dosky
- Nízka produkcia tepla vďaka najnovšej LED technológii
- Tlak kompenzujúci element pre extrémne teplotné výkyvy
- Plný svetelný tok je k dispozícii ihneď po zapnutí
- Nízka spotreba energie pri vysokom svetelnom výkone
- Bezúdržbové
- Široký rozsah prevádzkových teplôt (na do 60°C)
- Žiadne UV/IČ žiarenie
- Odolné vibráciám
- Mnoho príslušenstva dostupného na sklade

LED svietidlo na stojane		
Obj.č.	Číslo výrobku	Popis
125460	ALPHALUXX.25W.230VAC. PC.KLAR.S5.GG.GESTELL	Reflektor 100-240VAC, 25W vr. 5 m kábel, čierny zemný stojan
125461	ALPHALUXX.40W.230VAC. PC.KLAR.S5.GG.GESTELL	Reflektor 100-240VAC, 40W vr. 5 m kábel, čierny zemný stojan
125462	ALPHALUXX.60W.230VAC. PC.KLAR.S5.GG.GESTELL	Reflektor 100-240VAC, 60W vr. 5 m kábel, čierny zemný stojan
Príslušenstvo		
123867	ALPHALUXX-TEETUBE. KABELVERBINDER. 3P.16A.400V.IP688	Káblový konektor THB. 391. A3A, PA66GF, skrutkovacie svorky 0.5-2.5 mm ² , pre káble 7-12 mm

Distribúcia svetelnej intenzity AlphaLUXX 60

Technické údaje

Prevádzkové napätie	100-240 VAC (50/60Hz)
Zdroj svetla	SMD-LEDs
Vyhotovenie	25W / 40W / 60W
Príkon systému	25W / 40W / 60W
Svetelný tok	3.550lm / 5.500lm / 7.700lm
Merný svetelný výkon	142lm/W / 138lm/W / 130lm/W
Farba svetla	5.000K (4.000K on request)
Výžarovací uhol	120°
CRI (index podania farieb)	Ra >80
Životnosť L70/B10	>80.000h
Krytie	IP65
Ochranné sklo	I
Odolnosť voči nárazu	IK10 (PC Kryt)
Stmievanie	voliteľné 1~10V (DALI prídavným modulom)
Rozsah prevádzkových teplôt	25W-30°C až +60°C 40W-30°C až +55°C 60W-30°C až +50°C
Max.teplota povrchu	+90°C (vhodné pre použitie v priemysle s nebezpečenstvom vzniku ohňa) stupeň-D
Materiál krytu	hliníkový odliatok, zliatina 230D
Povrch krytu	PTFE potiahnuté (schválené pre potravinárskypriemysel)
Farba krytu	čierna (ďalšie farby sú dostupné v práškovej farbe)
Kryt	3 mm PC čistý, voliteľne 3 mm PC satinovaný
Hmotnosť	cca. 2,7 kg
Rozmery (L x Wx H)	289 x 176 x 85,5 mm
Certifikáty	ENEC, CE, IK10 (vhodné pre potravinársky priemysel)



LED reflektor SpotLED 24 VDC



Popis produktu

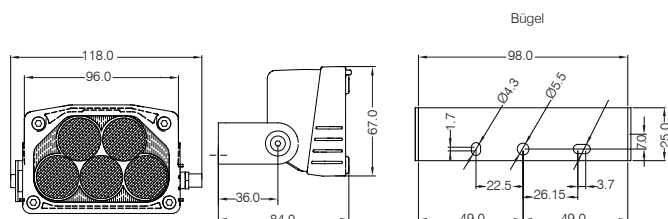
- Malý reflektor s moderným dizajnom
- Farba puzdra: biela alebo čierna
- Telo z hliníkového odliatku
- Držiak z nehrdzavejúcej ocele ošetrenej práškovou farbou
- Krytie: IP66
- Trieda ochrany: III
- Svetelný zdroj: 5 vysoko výkonných LED
- Vyžarovací uhol: 8°, 26°, 45° alebo 2x45°/3x8° (optika na LED)
- Napájanie 10- 30 VDC priamo
- Napájanie 230 VAC prostredníctvom sieťového zdroja
- Stmievateľné

Technické údaje

Zdroj svetla	5 Power LED à 3W studená biela 6.000K
Prevádzkové napätie	12VDC, 24VDC (rozsah 10-30VDC) alebo cez sieťový zdroj 230VAC / 24VDC
Výkon systému	0.5A 24VDC 1.0A 12VDC
Rozmery (W x H x D)	118 x 84 x 67 mm
Hmotnosť	0,35 kg

LED Reflektor SpotLED 24VDC			
Obj.č.	Číslo výrobku	Puzdro	Optika
91429	SPOTLED.WS.LED8°.WEISS.10-30VDC.M	biele	8°
91430	SPOTLED.SW.LED8°.WEISS.10-30VDC.M	čierna	8°
91919	SPOTLED.WS.LED26°.WEISS.10-30VDC.M	biele	26°
91583	SPOTLED.SW.LED26°.WEISS.10-30VDC.M	čierna	26°
91426	SPOTLED.WS.LED45°.WEISS.10-30VDC.M	biele	45°
91427	SPOTLED.SW.LED45°.WEISS.10-30VDC.M	čierna	45°
91921	SPOTLED.WS.LED2x45°/3x8°.WEISS.10-30VDC.M	biele	2x45°/3x8°
91741	SPOTLED.SW.LED2x45°/3x8°.WEISS.10-30VDC.M	čierna	2x45°/3x8°

Na objednávku vyhotovenie vo farbách teplá biela, zelená, modrá, červená



LED reflektor SpotLED 24 VAC

Popis produktu

- Malý reflektor s moderným dizajnom
- Farba puzdra: biela alebo čierna
- Telo z hliníkového odliatku
- Držiak z nehrdzavejúcej ocele ošetrenej práškovou farbou
- Krytie: IP66
- Trieda ochrany: III
- Svetelný zdroj: 5 vysoko výkonných LED
- Vyžarovací uhol 10 ° alebo 38 ° (optika na LED)
- Napájanie 24 VAC priamo
- Napájanie 230 VAC prostredníctvom sieťového zdroja
- Nie je stmievateľné

Technické údaje

Zdroj svetla	5 Power LED à 3W studená biela 6.000K
Prevádzkové napätie	24VAC (rozsah 22-26VAC)
Výkon systému	0.5A 24VAC
Rozmery (W x H x D)	118 x 84 x 67 mm
Hmotnosť	0,35 kg

LED reflektor SpotLED 24VAC			
Obj.č.	Číslo výrobku	Puzdro	Optika
Sortiment na vyžiadanie			

Príslušenstvo k LED reflektor SpotLED 24

Obj.č.	Číslo výrobku	Popis
91417	SPOTLED.WINKELKUPPLUNG.3P.IP67	Pravouhlý konektor 3 pól. 90° pre kábel na strane klienta
91446	SPOTLED.SYSTEMKABEL.GRAU.3X0,25	LiYY 3x0,25 mm ² metráž
91450	SPOTLED.SYSTEMKABEL.3M.SW.PUR.KUPPLUNG	Napájací kábel PUR 3m čierne nastriekaný
91451	SPOTLED.SYSTEMKABEL.5M.SW.PUR.KUPPLUNG	Napájací kábel PUR 5 m čierne nastriekaný
92077	SPOTLED.SYSTEMKABEL.10M.SW.PUR.KUPPLUNG	Napájací kábel PUR 10 m čierne nastriekaný
91415	SPOTLED.STECKERNETZTEIL.1,8M.WINKELKU.M	Zástrčkový AC adaptér s pravouhlým konektorom
91807	SPK.1,0.43025.0,2/0,2.PUR.SW	Špirálový kábel dlhý 1 m, s predĺžením do 4 m
91633	SPOTLED.SYSTEMKABEL.5M.PUR.ZIG.M	Zástrčka do cigaretového zapaľovača s káblom PUR-(5 m) a pravouh. konektorom
92023	SPOTLED.ZIG.SPK.1,0.43025.PUR.SW.KU.M	Zástrčka do cigaretového zapaľovača Špirálový kábel a pravouhlý konektor
127376	NETZGERÄT.85-264VAC.21,6-29VDC.1,5A.TS35	Sieťový zdroj pre rozvádzač 30W, max.2 SpotLED
124745	NETZGERÄT.88-264VAC.21,6-29VDC.2,5A.TS35	Sieťový zdroj pre rozvádzač 60W, max. 4 SpotLED
91441	1812.1NG.1,5A.24VDC.1M20.2M12.1BST	Puzdro BR 1812 so sieťovým zdrojom pre max. 2 SpotLED
91442	1812.1NG.2,5A.24VDC.ZDU.1M20.4M12.3BST	Puzdro BR 1812 so sieťovým zdrojom pre max. 4 SpotLED
91587	SPOTLED.MAGNET.SW.85N.	Upevňovací magnet pogumovaný pre SpotLED (Ø 43 mm)
91621	SPOTLED.MAGNET.SW.85N.M	1 kus upevňovací magnet namontovaný (na SpotLED potrebné 2 kusy)
91753	SPOTLED.POTENTIOMETER.500K.DREHKN.SK.M	Potenciometer s otočným gombíkom
92696	SPOTLED.STERNGRIFFSCHRAUBE.M5X10	Plastová zaisťovacia ružica, M5x10 mm
90402	FLASHLED.FARBFILTER.ROT/GELB/GRÜN	Súprava farebných filtrov obsahujúca 3 kusy farebných filtrov (zelený, červený, žltý)
92932	SPOTLED-SCHUTZGLAS.PC.TRANSPARENT	Ochranné sklo polykarbonátové transparentné
100419	SPOTLED.SCHUTZGITTER.BAUSATZ	Ochranná mriežka vrátane skrutiek



LED svetidlo PrimaLED



Osvedčený koncept svetidla PRIMA je teraz dostupný s inovatívnou LED technológiou. S týmto systémom osvetlenia môžete profitovať zo všetkých predností LED technológie.

PrimaLED je sofistikované, profesionálne svetidlo s excelentným výstupom svetla a nízkou spotrebou energie.

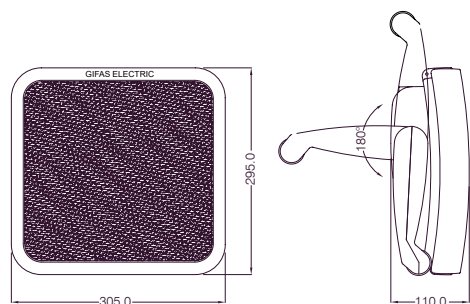
Toto pracovné svetidlo garantuje optimálny tok svetla bez oslňovania. Ponúka tiež rôzne možnosti nastavenia pre všetky aplikácie: zavesenie, ležanie alebo státie

Popis produktu

- Plný svetelný tok k dispozícii okamžite
- Nízka spotreba energie s vysokou účinnosťou
- Minimálny vývin tepla
- Extrémna odolnosť voči spínaniu (viac ako 1milión krát)
- Bezúdržbové
- Žiadne UV/IR žiarenie
- Žltý kryt svetidla je vyrobený z nárazuvzdorného polykarbonátu s hranami z čiernej gumy zabezpečuje ochranu pred nárazom
- Rukoväť ponúka možnosť polohovať svetidlo do požadovanej pozície
- Matný prieszor je vyrobený z nárazuvzdorného Makrolonu, kryt a tesnenie robia svetidlo odolným vode a prachu.

Technické údaje

Prevádzkové napätie	24/42V, 230V AC
Napájanie	Káblový prívod
Zdroj svetla	84x0,3W SMD-LED's
Príkon	26W
Farebná teplota	5.700K
Svetelný tok	4.200lm
Krytie	IP65 (bez zásuvky) IP44 (so zásuvky)
Ochranné sklo	I,II (230V) III (24/42V)
Rozsah prevádzkovej teploty	-20°C až +40°C
Rozmery (Š x V x H)	305 x 295 x 110 mm
Hmotnosť	3,1 kg



LED svietidlo PrimaLED

PrimaLED 25,2W / 24V alebo 42V					
bez gravírovania					
Obj.č.	Obj.č. F&B	Číslo výrobku	Prívod	LED	Napätie
115617		PRIMALED.25,2W.CW.24V.5M.GG.241626.HP	5 m napájací kábel 2x1.5 mm ² so zástrčkou CEE 2x16A/24V	25.2W	24V
115618		PRIMALED.25,2W.CW.24V.10M.GG.241626.HP	10 m napájací kábel 2x1.5 mm ² so zástrčkou CEE 2x16A/24V	25.2W	24V
115622		PRIMALED.25,2W.CW.42V.5M.GG.421626.HP	5 m napájací kábel 2x1.5 mm ² so zástrčkou CEE 2x16A/42V	25.2W	42V
115623		PRIMALED.25,2W.CW.42V.10M.GG.421626.HP	10 m napájací kábel 2x1.5 mm ² so zástrčkou CEE 2x16A/42V	25.2W	42V
s gravírovaním					
Obj.č.	Obj.č. F&B	Číslo výrobku	Prívod	LED	Napätie
115619		PRIMALED.25,2W.CW.24V.5M.GG.241626.HP.G	5 m napájací kábel 2x1.5 mm ² so zástrčkou CEE 2x16A/24V	25.2W	24V
115620		PRIMALED.25,2W.CW.24V.10M.GG.241626.HP.G	10 m napájací kábel 2x1.5 mm ² so zástrčkou CEE 2x16A/24V	25.2W	24V
115624		PRIMALED.25,2W.CW.42V.5M.GG.421626.HP.G	5 m napájací kábel 2x1.5 mm ² so zástrčkou CEE 2x16A/42V	25.2W	42V
115625		PRIMALED.25,2W.CW.42V.10M.GG.421626.HP.G	10 m napájací kábel 2x1.5 mm ² so zástrčkou CEE 2x16A/42V	25.2W	42V

PrimaLED 25,2W / 230V					
Obj.č.	Obj.č. F&B	Číslo výrobku	Prívod	LED	Napätie
Verzia so zástrčkou 16A/ bez gravírovania					
115605		PRIMALED.25,2W.CW.230V.K5.GG	5 m napájací kábel 2x1,0 mm ²	25.2W	230V
115606		PRIMALED.25,2W.CW.230V.K10.GG	10 m napájací kábel 2x1,0 mm ²	25.2W	230V
Verzia so Schuko zástrčkou 16A / Schuko zásuvka/ bez gravírovania					
115611	124884	PRIMALED.25,2W.CW.25,2W.CW.230V.309.S5.GG	5 m napájací kábel 3x1,5 mm ²	25.2W	230V
115612	124885	PRIMALED.25,2W.CW.230V.309.S10.GG	10 m napájací kábel 3x1,5 mm ²	25.2W	230V
Verzia s tvarovou zástrčkou / s gravírovaním					
115607		PRIMALED.25,2W.CW.230V.K5.GG.G	5 m napájací kábel 2x1,0 mm ²	25.2W	230V
115609		PRIMALED.25,2W.CW.230V.K10.GG.G	10 m napájací kábel 2x1,0 mm ²	25.2W	230V
Verzia so Schuko zástrčkou 16A / Schuko zásuvka/ s gravírovaním					
115613	124886	PRIMALED.25,2W.CW.230V.309.S5.GG.G	5 m napájací kábel 3x1,5 mm ²	25.2W	230V
115614	124889	PRIMALED.25,2W.CW.230V.309.S10.GG.G	10 m napájací kábel 3x1,5 mm ²	25.2W	230V

Príslušenstvo - Držiaky pre PrimaLED		
Obj.č.	Číslo výrobku	Popis
49275	910.WANDHALTERUNG.VA	Stenový držiak
50630	910.WANDHALTERUNG.VA.2x900.M	Stenový držiak s 2 magnetmi
49276	910.STATIVHALTERUNG.VA	Statívový držiak
51050	910.STATIVHALTERUNG.VA.NORMH.	Statívový držiak so štandardnou rúrkou
49277	910.STATIVHALTERUNG.2FACH.VA	Dvojitý statívový držiak
55618	910.STATIVH.2FACH.VA.NORMH.	Dojitý statívový držiak so štandardnou rúrkou



I-LED 5.15



Popis produktu

Malý LED-žiarič so symetrickou charakteristikou svetla. ILED 5 má štíhlu konštrukciu, povrchovú úpravu čiernym práškovým nástrekom a 3 m prívodné vedenie 2x1 mm².

- Plný svetelný tok je ihneď k dispozícii
- Malá spotreba energie pri vysokom svetelnom výkone
- Minimálny vývoj teploty
- Extrémne odolný pri spínaní (>1 mil.)
- Malá potreba údržby
- Žiadne UV/IR žiarenie
- Nárazuvzdorný a otrasuvzdorný

Oblasť použitia

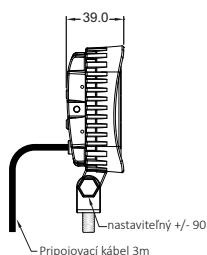
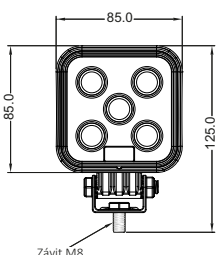
Vhodný pre všetky oblasti, kde potrebujete plošné profesionálne osvetlenie.

- Priemysel
- Stavebné stroje
- Vozidlá
- Strojárstvo

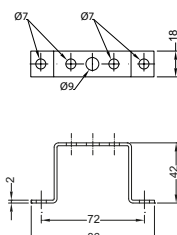
Technické údaje

Príkion LED	5x3W
Nominálne napätie, prúd	24VDC 0,42A
Prevádzkové napätie	11-36VDC /22-26VAC
Svetelný tok	900lm
CRI-Index	Ra>80
Osvetľovací uhol	rozptyľové / bodové svetlo
Priemerná životnosť LED pri 20°C	>50.000 h
Strata svetelného toku	<10%
Odolnosť LED pri spínaní	>1 milión
Farebná teplota	6.500K / studená biela
Rozsah prevádzkovej teploty	-30°C až +50°C
Materiál krytu	hliník
Farba krytu	čierna
Kryt	syntetické sklo
Krytie / trieda ochrany	IP67 / 69K / III
Hmotnosť	0,56 kg
Rozmery D x Š x H	125 x 85 x 39 mm

Obj.č.	Číslo výrobku	Popis
110587	ILED5.15.SPOT.CW.11-36VDC.3M.OS.M	Pracovné svietidlo IP67, 11-36VDC, 5x3 W, BODOVÉ, CW 6.500K, 900lm, s 3 m pripojovacím vedením H05RN-F 2x1 bez konektora
110588	ILED5.15.FLOOD.CW.11-36VDC.3M.OS.M	Pracovné svietidlo IP67, 11-36VDC, 5x3 W, ROZPTYĽOVÉ, CW 6.500K, 900lm, s 3 m pripojovacím vedením H05RN-F 2x1 bez konektora
110534	ILED5.Wall mounting bracket .V2A	Uholník pre montáž na stenu V2A pre ILED 5



Uholník pre montáž na stenu



Kábelový bubon s I-LED 5.15

Obj.č.	Obj.č. F&B	Popis
110593	117010	40 m 3G1,5 Proflexx
110732	117012	50 m 3G1,5 Proflexx
110737	117015	35 m 5G2,5 Proflexx



Detaily pozri v kapitola 9
Kábelové bubny

I-LED 5.27


Popis produktu

Malý LED-žiarič so symetrickou charakteristikou svetla. ILED 5 má štíhlu konštrukciu, povrchovú úpravu čiernym práškovým nástrekom a 3 m prírodné vedenie 2x1 mm² / 3x1 mm².

- Plný svetelný tok je ihneď k dispozícii
- Malá spotreba energie pri vysokom svetelnom výkone
- Minimálny vývoj teploty
- Extrémne odolný pri spínaní (>1 mil.)
- Malá potreba údržby
- Žiadne UV/IR žiarenie
- Nárazuvzdorný a otrasuvzdorný

Oblasť použitia

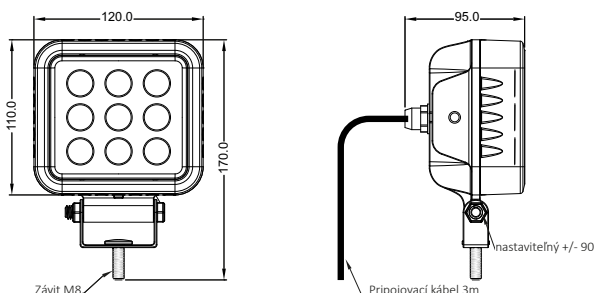
Vhodný pre všetky oblasti, kde potrebujete plošné profesionálne osvetlenie.

- Priemysel
- Stavebné stroje
- Vozidlá
- Strojárstvo

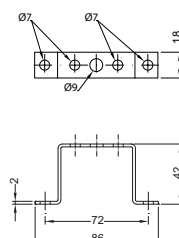
Technické údaje

Príkon LED	9x3W
Nominálne napätie, prúd	24VDC 1,0A / 230VAC 0,11AW
Prevádzkové napätie	11-36VDC / 22-26VAC / 85-250VAC
Svetelný tok	1.600lm
CRI-Index	Ra>80
Osvetľovací uhol	rozptylové / bodové svetlo
Priemerná životnosť LED pri 20°C	>50.000 h
Strata svetelného toku	<10%
Odolnosť LED pri spínaní	>1 milión
Farebná teplota	6.500K / studená biela
Rozsah prevádzkovej teploty	-30°C až +50°C
Materiál krytu	hliník
Farba krytu	čierna
Kryt	syntetické sklo
Krytie / trieda ochrany	IP67 / III, I
Hmotnosť	1,2 kg
Rozmery D x Š x H	170 x 120 x 95 mm

Obj.č.	Číslo výrobku	Popis
110580	ILED5.27.SPOT.CW.11-36VDC.3M.OS.M	Pracovné svietidlo IP67, 11-36VDC, 24VAC, 9x3W, BODOVÉ CW 6.500K, 1.600lm, s 3 m pripojovacím vedením H05RN-F 2x1 bez konektora
110582	ILED5.27.FLOOD.CW.11-36VDC.3M.OS.M	Pracovné svietidlo IP67, 11-36VDC, 24VAC, 9x3W, ROZPTYLOVÉ CW 6.500K, 1.600lm, s 3 m pripojovacím vedením H05RN-F 2x1 bez konektora
110584	ILED5.27.SPOT.CW.230VAC.S5.M	Pracovné svietidlo IP67, 230VAC, 9x3W, BODOVÉ CW 6.500K, 1.600lm, s 5 m pripojovacím vedením H05RN-F 3x1 so zástrčkou IP44
110586	ILED5.27.FLOOD.CW.230VAC.S5.M	Pracovné svietidlo IP67, 230VAC, 9x3W, ROZPTYLOVÉ CW 6.500K, 1.600lm, s 5 m pripojovacím vedením H05RN-F 3x1 so zástrčkou IP44
110534	ILED5.Wall mounting bracket .V2A	Uholník pre montáž na stenu V2A pre ILED 5



Uholník pre montáž na stenu



I-LED 6.20



Popis produktu

Malý LED-žiarič so symetrickou charakteristikou svetla. ILED 6 má štíhlu konštrukciu, povrchovú úpravu čiernym nástrekom a 3 m prívodné vedenie 2x1 mm².

- Plný svetelný tok je ihneď k dispozícii
- Malá spotreba energie pri vysokom svetelnom výkone
- Minimálny vývoj teploty
- Extrémne odolný pri spínaní (>1 mil.)
- Malá potreba údržby
- Žiadne UV/IR žiarenie
- Nárazuvzdorný a otrasuvzdorný

Oblasť použitia

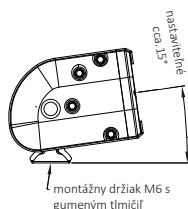
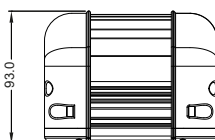
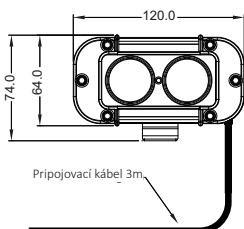
Vhodný pre všetky oblasti, kde potrebujete plošné profesionálne osvetlenie.

- Priemysel
- Stavebné stroje
- Vozidlá
- Strojárstvo

Technické údaje

Príkion LED	2x10W
Nominálne napätie, prúd	24VDC 0,8A
Prevádzkové napätie	8-70V DC
Svetelný tok	1.400lm
CRI-Index	Ra>80
Osvetľovací uhol	rozptylové
Priemerná životnosť LED pri 20°C	>50.000 h
Strata svetelného toku	<10%
Odolnosť LED pri spínaní	>1 milión
Farebná teplota	6.500K / studená biela
Rozsah prevádzkovej teploty	-30°C až +50°C
Materiál krytu	hliník
Farba krytu	čierna
Kryt	syntetické sklo
Krytie / trieda ochrany	IP67 / III
Hmotnosť	0,9 kg
Rozmery D x Š x H	74 x 120 x 93 mm

Obj.č.	Číslo výrobku	Popis
110595	ILED6.20.FLOOD.CW.8-70VDC.3M.OS.M	Pracovné svietidlá IP67, 8-70VDC, 2x10W, ROZPTYLOVÉ, CW 6.500K, 1.400lm, s 3 m pripojovacím vedením H05RN-F 2x1 bez konektora



I-LED 6.40

Popis produktu

Malý LED-žiarič so symetrickou charakteristikou svetla. ILED 6 má štíhlu konštrukciu, povrchovú úpravu čiernym nástrekom a 3 m prírodné vedenie 2x1 mm².

- Plný svetelný tok je ihneď k dispozícii
- Malá spotreba energie pri vysokom svetelnom výkone
- Minimálny vývoj teploty
- Extrémne odolný pri spínaní (>1 mil.)
- Malá potreba údržby
- Žiadne UV/IR žiarenie
- Nárazuvzdorný a otrasuvzdorný

Oblasť použitia

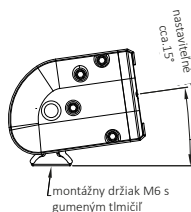
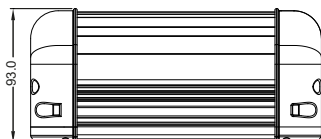
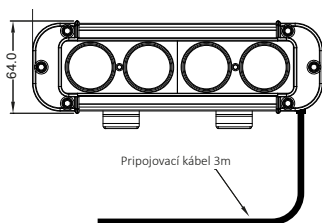
Vhodný pre všetky oblasti, kde potrebujete plošné profesionálne osvetlenie.

- Priemysel
- Stavebné stroje
- Vozidlá
- Strojárstvo

Technické údaje

Príkon LED	4x10W
Nominálne napätie, prúd	24VDC 1,6A
Prevádzkové napätie	8-70V DC
Svetelný tok	2.800lm
CRI-Index	Ra>80
Osvetľovací uhol	rozptylové
Priemerná životnosť LED pri 20°C	>50.000 h
Strata svetelného toku	<10%
Odolnosť LED pri spínaní	>1 milión
Farebná teplota	6.500K / studená biela
Rozsah prevádzkovej teploty	-30°C až +50°C
Materiál krytu	hliník
Farba krytu	čierna
Kryt	syntetické sklo
Krytie / trieda ochrany	IP67 / III
Hmotnosť	1,2 kg
Rozmery D x Š x H	74 x 200 x 93 mm

Obj.č.	Číslo výrobku	Popis
110596	ILED6.40.FLOOD.CW.8-70VDC.3M.OS.M	Pracovné svietidlá IP67, 8-70VDC, 4x10W, ROZPTYLOVÉ, CW 6.500K, 2.800lm, s 3 m pripojovacím vedením H05RN-F 2x1 bez konektora



I-LED 6.60



Popis produktu

Malý LED-žiarič so symetrickou charakteristikou svetla. ILED 6 má štíhlu konštrukciu, povrchovú úpravu čiernym nástrekom a 3 m prívodné vedenie 2x1 mm².

- Plný svetelný tok je ihneď k dispozícii
- Malá spotreba energie pri vysokom svetelnom výkone
- Minimálny vývoj teploty
- Extrémne odolný pri spínaní (>1 mil.)
- Malá potreba údržby
- Žiadne UV/IR žiarenie
- Nárazuvzdorný a otrasuvzdorný

Oblasť použitia

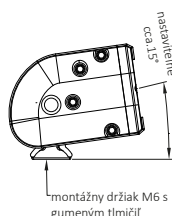
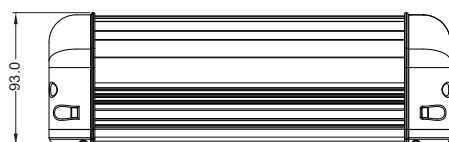
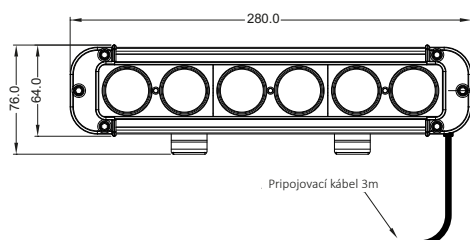
Vhodný pre všetky oblasti, kde potrebujete plošné profesionálne osvetlenie.

- Priemysel
- Stavebné stroje
- Vozidlá
- Strojárstvo

Technické údaje

Príkion LED	6x10W
Nominálne napätie, prúd	24VDC 2,4A
Prevádzkové napätie	8-70V DC
Svetelný tok	4.200lm
CRI-Index	Ra>80
Osvetľovací uhol	rozptylové
Priemerná životnosť LED pri 20°C	>50.000 h
Strata svetelného toku	<10%
Odolnosť LED pri spínaní	>1 milión
Farebná teplota	6.500K / studená biela
Rozsah prevádzkovej teploty	-30°C až +50°C
Materiál krytu	hliník
Farba krytu	čierna
Kryt	syntetické sklo
Krytie / trieda ochrany	IP67 / III
Hmotnosť	1,6 kg
Rozmery D x Š x H	76 x 280 x 93 mm

Obj.č.	Číslo výrobku	Popis
110597	ILED6.60.FLOOD.CW.8-70VDC.3M.OS.M	Pracovné svietidlá IP67, 8-70VDC, 6x10W, ROZPTYLOVÉ, CW 6.500K, 4.200lm, s 3 m pripojovacím vedením H05RN-F 2x1 bez konektora



I-LED 7.36

Popis produktu

Kompaktný LED-žiarič so symetrickou charakteristikou svetla. ILED 7 má štíhlu konštrukciu, povrchovú úpravu čiernym nástrekom a 3 m prírodné vedenie 2x1 mm².

- Plný svetelný tok je ihneď k dispozícii
- Malá spotreba energie pri vysokom svetelnom výkone
- Minimálny vývoj teploty
- Extrémne odolný pri spínaní (>1 mil.)
- Malá potreba údržby
- Žiadne UV/IR žiarenie
- Nárazuvzdorný a otrasuvzdorný

Oblasť použitia

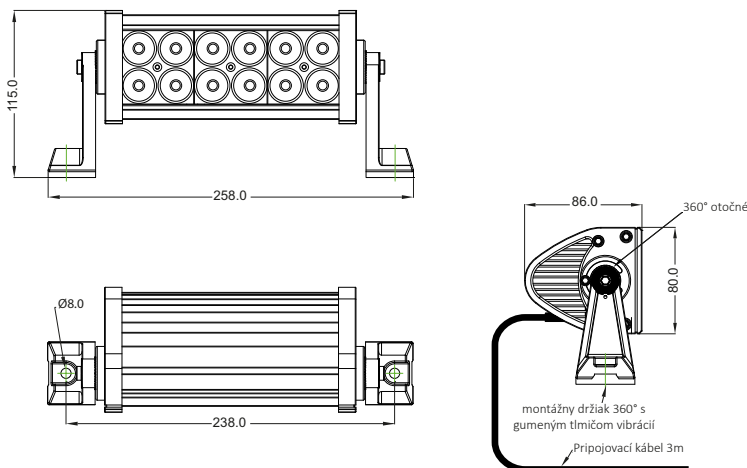
Vhodný pre všetky oblasti, kde potrebujete plošné profesionálne osvetlenie.

- Priemysel
- Stavebné stroje
- Vozidlá
- Strojárstvo

Technické údaje

Príkon LED	12x3W
Nominálne napätie, prúd	24VDC 1,5A
Prevádzkové napätie	10-36V DC
Svetelný tok	2.160lm
CRI-Index	Ra>80
Osvetľovací uhol	rozptylové
Priemerná životnosť LED pri 20°C	>50.000 h
Strata svetelného toku	<10%
Odolnosť LED pri spínaní	>1 milión
Farebná teplota	6.500K / studená biela
Rozsah prevádzkovej teploty	-30°C až +50°C
Materiál krytu	hliník
Farba krytu	čierna
Kryt	syntetické sklo
Krytie / trieda ochrany	IP67 / III
Hmotnosť	1,3 kg
Rozmery D x Š x H	115 x 258 x 86 mm

Obj.č.	Číslo výrobku	Popis
110598	ILED7.36.FLOOD.CW.10-36VDC.3M.OS.M	Pracovné svietidlá IP67, 10-36VDC, 12x3W, ROZPTYLOVÉ, CW 6.500K, 2.160lm, s 3 m pripojovacím vedením H05RN-F 2x1 bez konektora



I-LED 7.72



Popis produktu

Kompaktný LED-žiarič so symetrickou charakteristikou svetla. ILED 7 má štíhlu konštrukciu, povrchovú úpravu čiernym nástrekom a 3 m prívodné vedenie 2x1 mm².

- Plný svetelný tok je ihneď k dispozícii
- Malá spotreba energie pri vysokom svetelnom výkone
- Minimálny vývoj teploty
- Extrémne odolný pri spínaní (>1 mil.)
- Malá potreba údržby
- Žiadne UV/IR žiarenie
- Nárazuvzdorný a otrasuvzdorný

Oblasť použitia

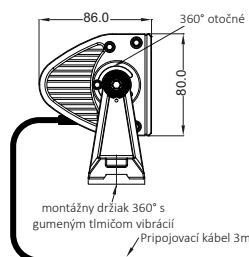
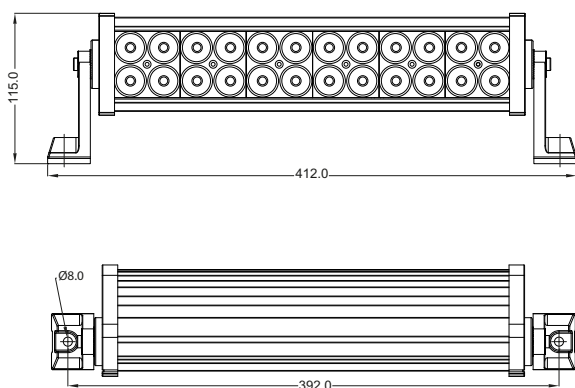
Vhodný pre všetky oblasti, kde potrebujete plošné profesionálne osvetlenie.

- Priemysel
- Stavebné stroje
- Vozidlá
- Strojárstvo

Technické údaje

Príkion LED	24x3W
Nominálne napätie, prúd	24VDC 2,95A
Prevádzkové napätie	10-36V DC
Svetelný tok	4.200lm
CRI-Index	Ra>80
Osvetľovací uhol	rozptylové
Priemerná životnosť LED pri 20°C	>50.000 h
Strata svetelného toku	<10%
Odolnosť LED pri spínaní	>1 milión
Farebná teplota	6.500K / studená biela
Rozsah prevádzkovej teploty	-30°C až +50°C
Materiál krytu	hliník
Farba krytu	čierna
Kryt	syntetické sklo
Krytie / trieda ochrany	IP67 / III
Hmotnosť	1,8 kg
Rozmery D x Š x H	115 x 412 x 86 mm

Obj.č.	Číslo výrobku	Popis
110599	ILED7.72.FLOOD.CW.10-36VDC.3M.OS.M	Pracovné svietidlá IP67, 10-36VDC, 24x3W, ROZPTYLOVÉ, CW 6.500K, 4.200lm, s 3 m pripojovacím vedením H05BQ-F 2x1 bez konektora



I-LED 7.180


Popis produktu

Kompaktný LED-žiarič so symetrickou charakteristikou svetla. ILED 7 má štíhlu konštrukciu, povrchovú úpravu čiernym nástrekom a 3 m prírodné vedenie 2x1 mm².

- Plný svetelný tok je ihneď k dispozícii
- Malá spotreba energie pri vysokom svetelnom výkone
- Minimálny vývoj teploty
- Extrémne odolný pri spínaní (>1 mil.)
- Malá potreba údržby
- Žiadne UV/IR žiarenie
- Nárazuvzdorný a otrasuvzdorný

Oblasť použitia

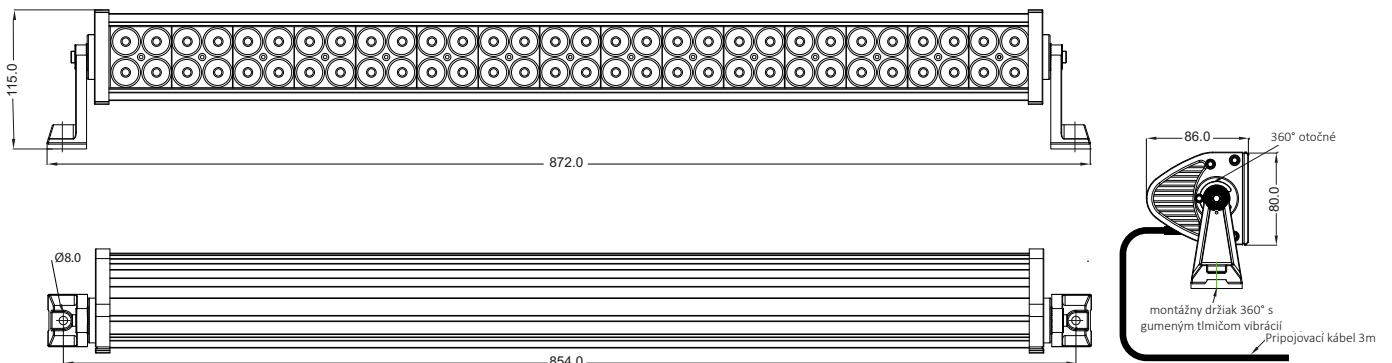
Vhodný pre všetky oblasti, kde potrebujete plošné profesionálne osvetlenie.

- Priemysel
- Stavebné stroje
- Vozidlá
- Strojárstvo

Technické údaje

Príkon LED	60x3W
Nominálne napätie, prúd	24VDC 7,2A
Prevádzkové napätie	10-36VDC
Svetelný tok	10.800lm
CRI-Index	Ra>80
Osvetľovací uhol	rozptylové
Priemerná životnosť LED pri 20°C	>50.000 h
Strata svetelného toku	<10%
Odolnosť LED pri spínaní	>1 milión
Farebná teplota	6.500K / studená biela
Rozsah prevádzkovej teploty	-30°C až +50°C
Materiál krytu	hliník
Farba krytu	čierna
Kryt	syntetické sklo
Krytie / trieda ochrany	IP67 / III
Hmotnosť	3,6 kg
Rozmery D x Š x H	115 x 872 x 86 mm

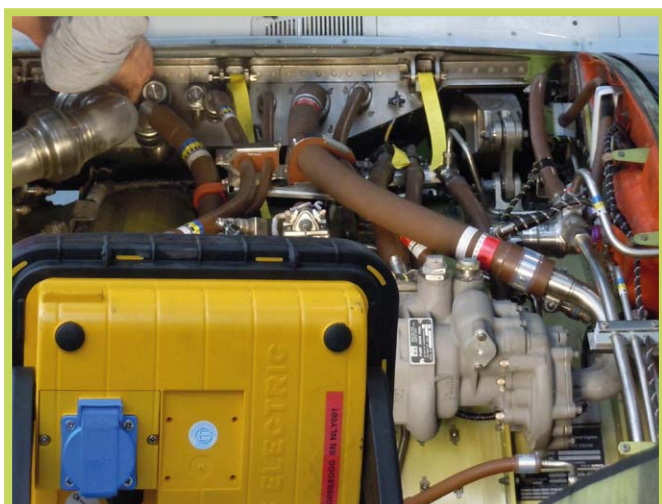
Obj.č.	Číslo výrobku	Popis
110602	ILED7.180.FLOOD.CW.10-36VDC.3M.OS.M	Pracovné svietidlo IP67, 10-36VDC, 60x3W, ROZPTYLOVÉ, CW 6.500K, 10.800lm, s 3 m pripojovacím vedením H05RN-F 2x1 bez konektora



Pracovné svietidlá



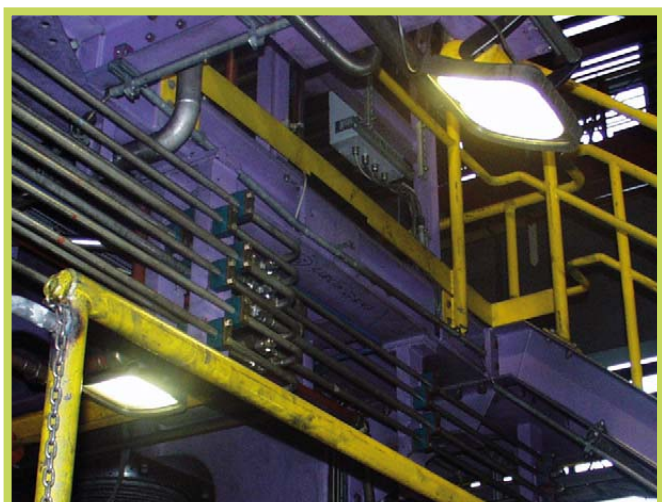
Prima LED- Osvetlenie suchých dokov pre údržbu lietadiel



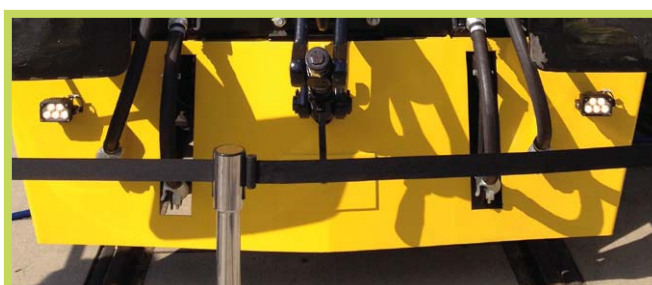
Prima LED – Osvetlenie pri údržbe lietadiel



SpotLED – Osvetlenie fasády



Prima-Light – Osvetlenie stroja / Osvetlenie pracoviska



SpotLED – Prídavné osvetlenie železničných vozňov / vozidiel

Pracovné svietidlá



I-LED Flex- Osvetlenie stroja / Osvetlenie pracoviska



I-LED- Prídavné osvetlenie po obvode záchranárskych vozidiel



I-LED- Osvetlenie fasády



I-LED- Osvetlenie na pracovných košoch



Stojany / stojany so svetidlom



Stojan pre núdzové situácie



Popis produktu

- Oceľová rúrka čierne
- Vysúvateľný od 1150 do 2550 mm
- Hmotnosť: cca 3,4 kg

GIFAS-Stojan svetidla 915.D (ťažká verzia)



Popis produktu

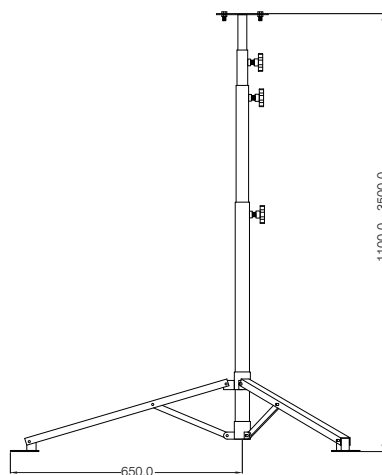
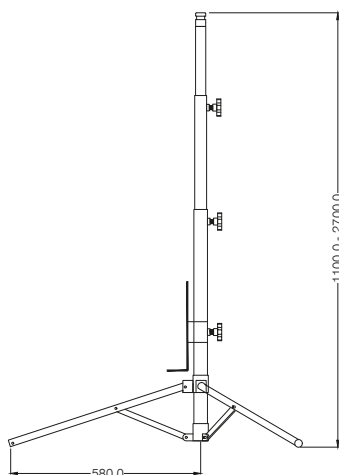
- Oceľová rúrka pozinkovaná
- Vysúvateľný od 1000 do 3500 mm
- Zložitelný na 1000 x 190 x 190 mm
- 3 teleskopické rúrky s protišmykovou ochranou, plynule nastaviteľné
- Prestaviteľné pätky
- Hmotnosť: cca 7,2 kg

Stojan pre núdzové situácie

Obj.č.	Číslo výrobku
840131	925-MOBILE-FLOOD.LED.30W.CW.IP65.EMERGENCY.SET.2014.AKKU.STATIV
126538	925.MOBILE.FLOOD.LED.30W.CW.EMERG.STATIV.NZ.2014.M

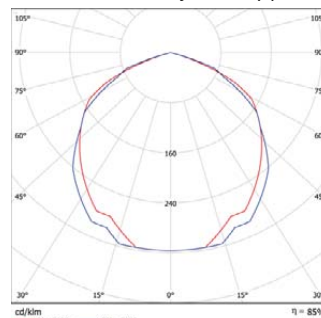
Stojan svetidla 915.D

Obj.č.	Číslo výrobku
56765	915.D.M8
57305	915.D.NORMZAPFEN.M
55784	NORMHÜLSE.M8.ALU.STERNGRIF



PLAZA 925 Súprava núdzového osvetlenia


Distribúcia svetelnej intenzity pi 30W


Popis produktu

- Rýchlo a jednoducho zložiteľné
- Nízka spotreba energie pri vysokom svetelnom výkone
- Minimálne zvyšovanie teploty
- Extrémne odolné na spínanie (>1 million)
- Bez požiadaviek na údržbu
- Žiadne UV/IČ žiarenie
- Necitlivé na nárazy a vibrácie

Oblasť použitia: Vnútorne a vonkajšie priestory

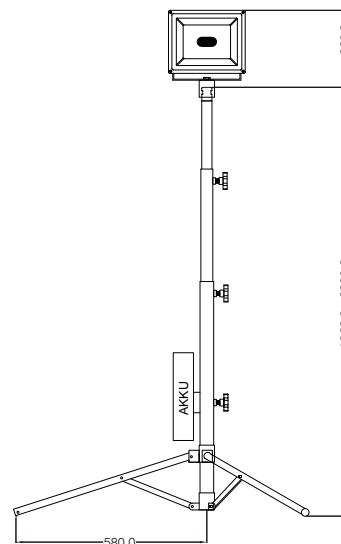
Vhodné pre všetky priestory ktoré vyžadujú rozsiahle osvetlenie okolia

- Pomoc pri katastrofách
- Staveniská
- Inšpekcie a revízie
- Akcie rôzneho druhu

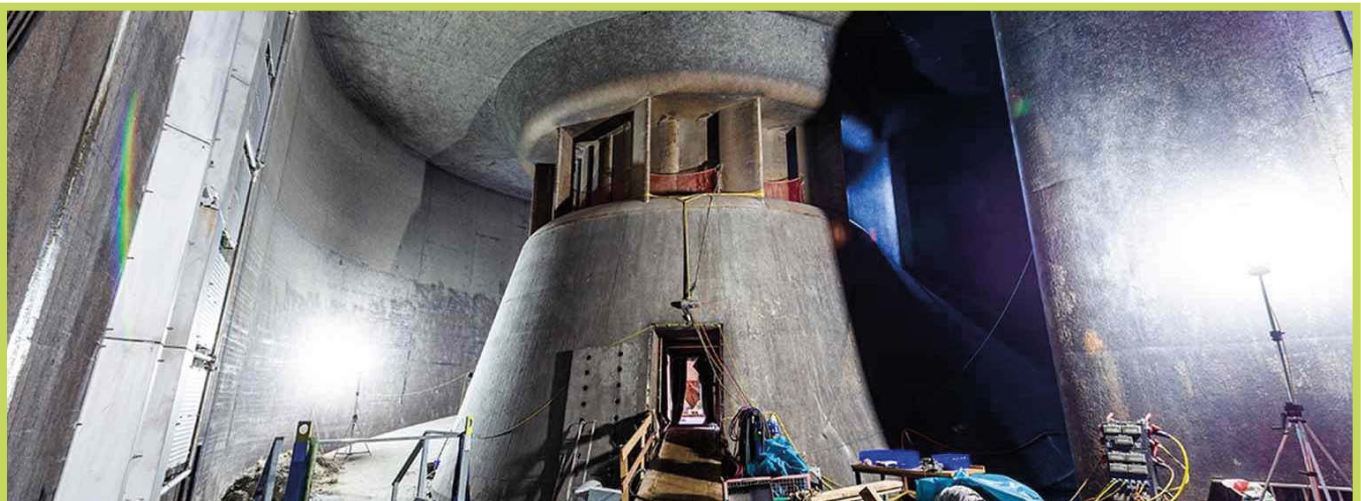
Technické údaje

Prevádzkové napätie	230VAC
Príkon LED	30W
Dobíjateľná batéria	LI-ION 12Ah 36VDC
Doba svietenia	100% 10h / 50% 18h / 10% 35h
Svetelný tok	100lm/W
CRI-Index	Ra>80
Priemerná životnosť LED pri 20°C	>50.000 h
Strata svetelného toku	<10%
Odolnosť LED pri spínaní	>1 milión
Farebná teplota	cca. 5.500K
Rozsah prevádzkovej teploty	-10°C až +40°C
Materiál krytu + reflector	hliník
Farba svetidla	čierna
Farba stojana	strieborno sivá
Sklo reflektora	5 mm bezpečnostné sklo
Krytie / trieda ochrany a dobíjateľných batérií	IP65 / III
Krytie / Trieda ochrany nabíjačky	IP44 / I
Hmotnosť vč. prepravného kufru	cca. 25 kg
Rozmery kufru D x Š x V	1250 x 430 x 230 mm

Obj.č.	Číslo výrobku	Popis
840124	925.MOBILE.FLOOD.LED.30W.CW.IP65.EMERGENCY.SET.NZ.2014.M	Súprava núdzového osvetlenia 30W so stmievateľným LED reflektorom, studená biela, 5 500K, so stojanom v prepravnom kufri, batérie LI-ION 36V 12Ah
840127	925.MOBILE.FLOOD.LED.30W.CW.IP65.EMERG.SET.NZ.OFC.2014.M	Súprava núdzového osvetlenia 30W so stmievateľným reflektorom LED, studená biela, 5 500K, so stojanom bez prepravného kufru, batérie LI-ION 36V 12Ah
840126	925-MOBILE-FLOOD.LED.30W.CW.IP65.EMERGENCY.SET.2014.CASE	Prepravný kufor pre Súprava núdzového osvetlenia



Stojany so svetidlom



Stojany so svetidlom



KONTAKTUJTE NÁS



KONEX elektro, spol. s r.o. Ing. Ján DOBRANSKÝ
Dopravná 1 ☎ +421 55 6704 205
040 13 Košice 📠 +421 902 943 240
SLOVENSKO ✉ jan.dobransky@konex.sk

Pracovisko Bratislava:
Ing. Jozef Rapušák
☎ +421 904 989 422
✉ jozef.rapusak@konex.sk

Podlieha technickým zmenám 07/2020/1.0



GIFAS
ELECTRIC

GIFAS ELECTRIC
Gesellschaft m.b.H
Strass 2
5301 Eugendorf
AUSTRIA

🌐 www.gifas.at
✉ verkauf@gifas.at
☎ +43 6225/7191-0
📠 +43 6225/7191-561
☎ +49 8654/404-2000