

SYSTEMATICKÁ KVALITA



## Podzemné energetické systémy



## PIAZZA

Strana 4- 21

PIAZZA 1000



Strana 6- 9

PIAZZA 700



Strana 10- 13

PIAZZA 720M



Strana 14- 17

PIAZZA 540



Strana 18- 21

## PICCOLINO

Strana 24- 25

PICCOLINO 200



Strana 24- 25

## ROTRANT

Strana 26- 27

ROTRANT



Strana 26- 27

## VESUVIO

Strana 28- 31

VESUVIO



Strana 28 - 31

Trieda zaťaženia/ max. zaťažiteľnosť	Vyhotovenie krytu	Hĺbka vane	Rozmery krytu	Ohrev krytu	Kvalita materiálu
-----------------------------------------	----------------------	------------	---------------	-------------	-------------------

PIAZZA 1000					
D 400kN	možnosť individuálneho plnenia	70 mm	1000 x 1000 mm	samoregulačný	ušľachtilá oceľ
PIAZZA 700					
D 400kN	možnosť individuálneho plnenia	70 mm	700 x 700 mm	samoregulačný	ušľachtilá oceľ
PIAZZA 720M					
D 250kN	možnosť individuálneho plnenia	50 mm	720 x 720 mm	samoregulačný	ušľachtilá oceľ
PIAZZA 540					
D 400kN	možnosť individuálneho plnenia	50 mm	540 x 540 mm	samoregulačný	ušľachtilá oceľ

PICCOLINO 200					
C 250kN	slzičkový plech alebo s možnosťou plnenia	20 mm	200 x 200 mm	-	ušľachtilá oceľ

ROTRANT					
B 125kN	slzičkový plech	-	ø 324 x 490 mm	-	ušľachtilá oceľ

VESUVIO					
D 400kN	liatinový kryt	-	ø 670 mm	-	oceľový odliatok

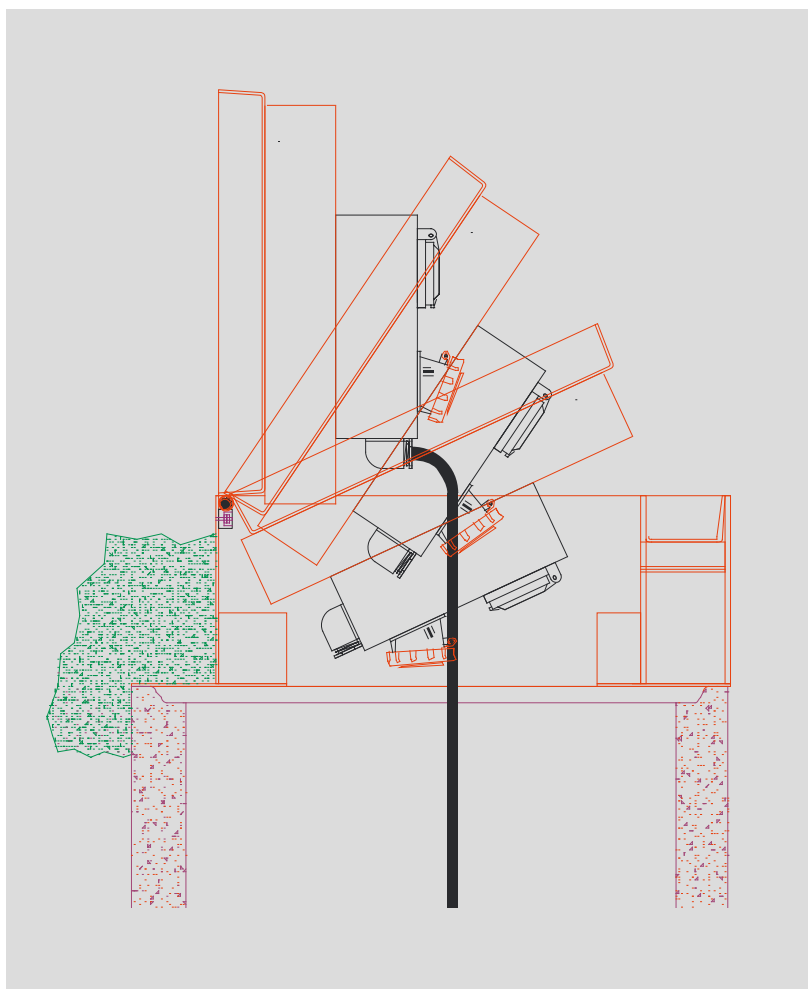
## Možnosti aplikácie:

- námestia
- haly pre podujatia
- priemyselné haly
- dvory
- zóny pre chodcov
- parkovacie zariadenia
- parkoviská
- hangáry
- atď.

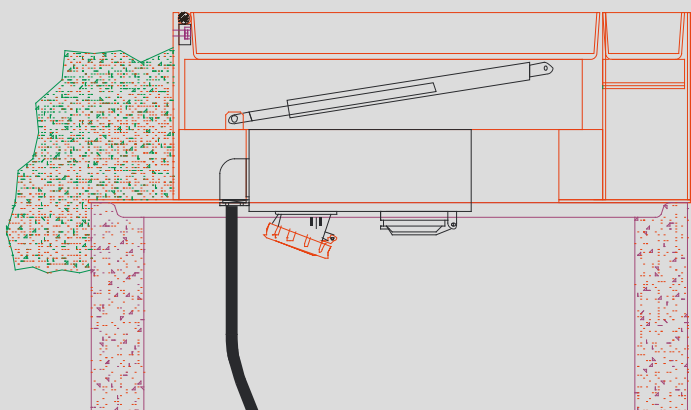
Všade tam, kde môže vzniknúť požiadavka na okamžitú dodávku energie a rozvádzač je možné zapustiť do zeme.

## Vlastnosti:

- Robustnosť, jednoduchá obsluha a bezpečná prevádzka
- Celogumový rozvádzač GIFAS zaručuje maximálnu prevádzkovú bezpečnosť
- Žiadne problémy s kondenzovanou vodou
- Odolný voči poveternostným vplyvom
- Použitý gumový materiál je odolný voči starnutiu a tým má extrémne dlhú životnosť



- Kryt a rám z ušľachtilej ocele
- Integrácia do okolia je zabezpečená možnosťou individuálneho vyplnenia vane krytu rozvádzača materiálom okolia
- Pre zabezpečenie dodávky el. energie, vody a odvod odpadovej vody
- Trieda zaťaženia D 400kN  
(model 720M= trieda zaťaženia D 250kN)
- Výstupy kábla a hadice - zasúvací prvok
- Jednoduché a veľmi rýchle otváranie a zatváranie za pomoci dvoch plynových vzpier
- V tele krytu rozvádzača je uložený samoregulačný vyhrievací pás pre zabezpečenie otvárania a zatvárania aj počas teplôt pod bodom mrazu.
- Pochôdzny a pojazdný aj počas prevádzky
- GIFAS - celogumový rozvádzač: individuálne osadený podľa požiadaviek zákazníka za dodržania technických predpisov a noriem
- Možnosť uzatvorenia rozvádzača počas prevádzky poskytuje zvýšenú prevádzkovú bezpečnosť. Taktiež poskytuje optimálnu mieru bezpečnosti pre chodcov a dopravu ako aj proti neoprávnenému prístupu k rozvádzaču.





Masívna konštrukcia z ušľachtilej ocele 1000x1000 mm, možnosť zaťaženia do 400 kN, plynové vzpery pre ľahšie otvorenie, kryt šachty s možnosťou individuálneho vyplnenia (hĺbka vane 70 mm), rozvádzač podľa želania zákazníka.



Námestie v Eggenfeldene

Obj.č.: 83470

## Rozsah dodávky

Konštrukcia z ušľachtilej ocele s vyplniteľným krytom šachty sa dodáva zmontovaná vrátane zásuvkového rozvádzača a svorkovnicovej krabice pripravenej na pripojenie na betónovej šachte H=600 mm DN1000.

## Technické informácie

- Uzamknutie krytu sa uskutoční pomocou dvoch zapustených nehrdzavejúcich nerezových skrutiek M10 s imbusovou hlavou (uzatvárací nástroj je súčasťou dodávky).
- Káblový výpust je zabudovaný v ráme krytu šachty. Káblový výpust 130x100 mm.
- Vaňa krytu s hĺbkou 70 mm sa môže individuálne naplniť.
- V kryte šachty je uložený samoregulačný výhrevný pás, čím je aj pri mraze zaručené bezproblémové otváranie.

## Práce, ktoré je potrebné vykonať zo strany zákazníka

Kryt šachty nie je vodotesný, preto je potrebné postarať sa o dostatočné odvodnenie.

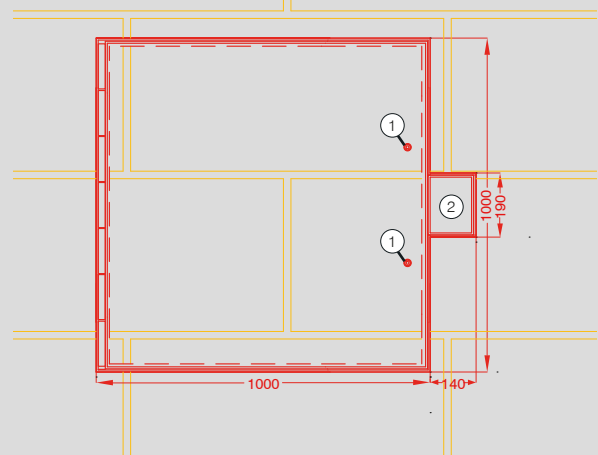
Výkopové práce a odborná montáž konštrukcie podľa noriem, ako aj vyplnenie vane krytu musia byť realizované zákazníkom. Elektrotechnické práce smú vykonávať len odborne spôsobilé osoby.

Individuálne riešenia sú našou silnou stránkou!

Vytvorte s našimi inžiniermi optimálne riešenie pre vašu oblasť aplikácie!

① Systém uzamykania krytu

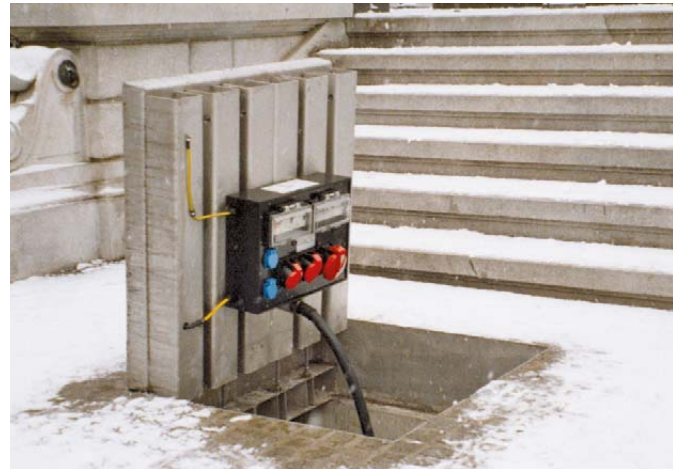
② Káblový výpust





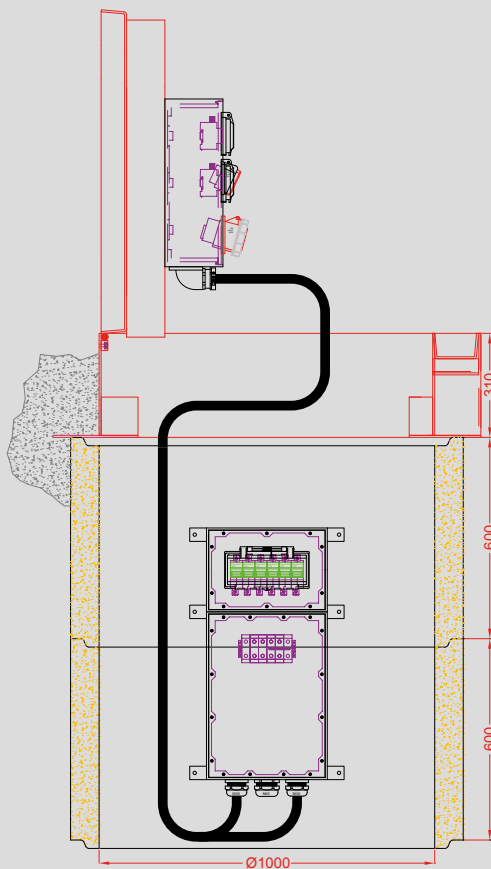
Nové námestie v Klagenfurte

Obj.č.: 82785

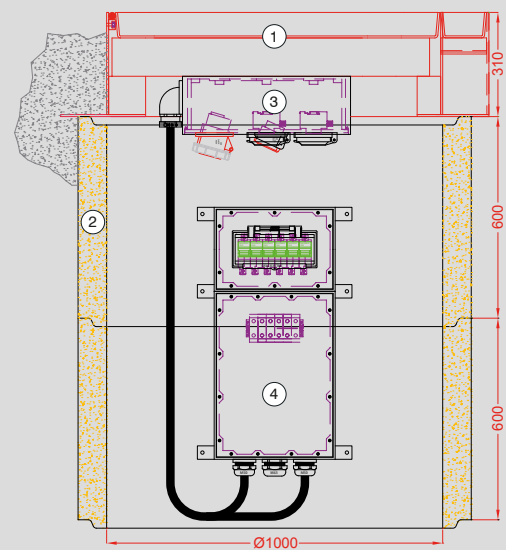


Pamätník cisára Franza Josefa- Hlavné námestie Graz

Obj.č.: 70071



- ① Konštrukcia z ušľachtilej ocele, hĺbka vane 70 mm
- ② Betónová skruž DN1000mm, V=600mm
- ③ Zásuvkový rozvádzač
- ④ Svorkovnicová krabica



O zodpovedajúci základ podľa normy, odbornú montáž šachty (zaťaženie 250kN), ako aj zodpovedajúce drenážovanie sa treba postarať zo strany zákazníka.

### Zásuvkový rozvádzač

- Teleso z vulkanizovaného, samozhášavého butylového kaučuku zaručuje maximálnu prevádzkovú bezpečnosť.
- Vynikajúce izolačné vlastnosti zabráňujú tepelne podmienenému tvoreniu kondenzovanej vody.
- Gumový materiál je odolný voči poveternostným vplyvom a jeho odolnosť voči starnutiu má extrémne dlhú trvanlivosť.
- Istiace prvky sú zabudované pod nárazuvzdorným, výklopným makrolónovým krytom a sú chránené pred striekajúcou vodou.
- Priestor pre upevnenie rozvádzača na podklad (4ks) je oddelený od svorkovnicového priestoru a teda zabezpečuje vysoký stupeň ochrany.
- Vybavenie sa zrealizuje podľa želania zákazníka, technických daností a predpisov.

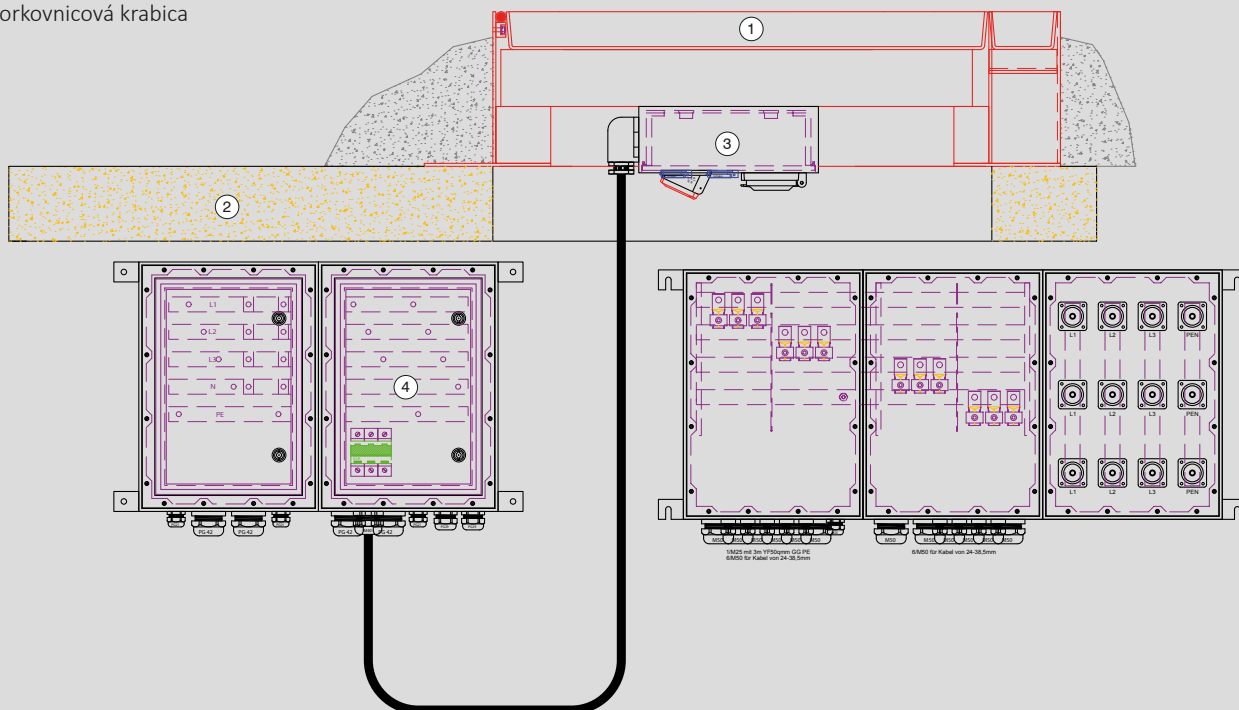


Fischbrunnenplatz v Eggenfeldene

Obj.č.:83470

### Špeciálne vyhotovenia

- 1 Konštrukcia z ušľachtilej ocele, hĺbka vane 70 mm
- 2 Plochý kryt 400kN (zabezpečuje zákazník)
- 3 Zásuvkový rozvádzač
- 4 Svorkovnicová krabica





**Svorkovnicová krabica**

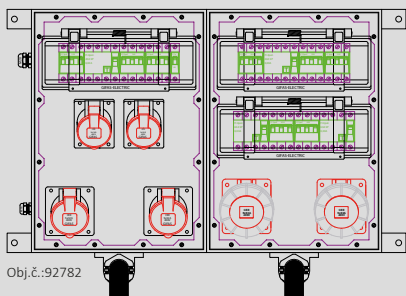
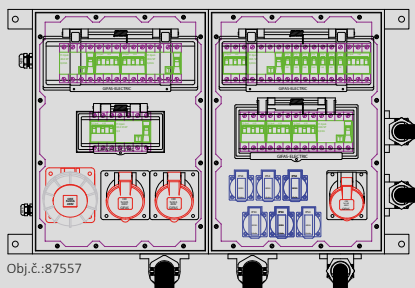
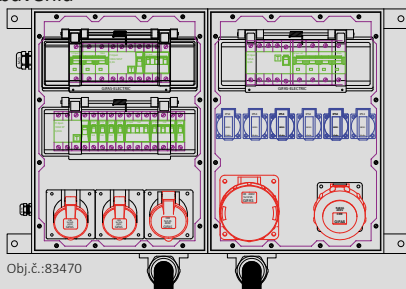
- K dispozícii sú rôzne veľkosti svorkovnicových krabíc, čo umožňuje uspokojiť rôzne individuálne požiadavky na pripojenie.
- Na zadnej strane telesa upevnené hliníkové lišty umožňujú jednoduché a rýchle upevnenie na betónovej šachte.



Zámok Jonas, Gotzis

Obj.č.: 73265

**Príklady vybavenia**



Masívna konštrukcia z ušľachtilej ocele 700x700 mm, možnosť zaťaženia do 400kN, plynové vzpery pre ľahšie otvorenie, kryt šachty s možnosťou individuálneho vyplnenia (hĺbka vane 70mm), rozvádzač podľa želania zákazníka.



Obec Naarn v Marchlande

Obj.č.: 89376

## Rozsah dodávky

Konštrukcia z ušľachtilej ocele s vyplniteľným krytom šachty sa dodáva zmontovaná vrátane zásuvkového rozvádzača a svorkovnicovej krabice pripravenej na pripojenie na betónovej šachte H=600 mm DN800.

## Technické informácie

- Uzamknutie krytu pomocou nehrdzavejúcej nerezovej skrutky M10 s imbusovou hlavou (uzatvárací nástroj je súčasťou dodávky).
- Vyplniteľný zásuvný prvok výstupu kábla je zabudovaný v ráme krytu šachty. Káblový výpust 130x100 mm.
- Vaňa krytu hĺbky 70mm je individuálne vyplniteľná.
- V kryte šachty je uložený samoregulačný výhrevný pás, čím je aj pri mraze zaručené bezproblémové otváranie.

## Práce, ktoré je potrebné vykonať zo strany zákazníka

Kryt šachty nie je vodotesný, preto je potrebné postarať sa o dostatočné odvodnenie.

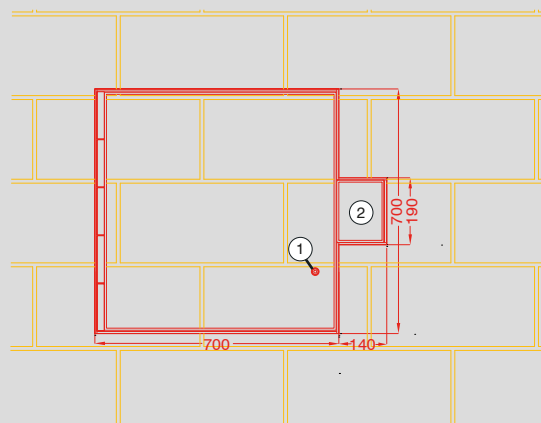
Výkopové práce a odborná montáž konštrukcie podľa noriem, ako aj vyplnenie vane krytu musia byť realizované zákazníkom. Elektrotechnické práce smú vykonávať len odborne spôsobilé osoby.

Individuálne riešenia sú našou silnou stránkou!

Vytvorte s našimi inžiniermi optimálne riešenie pre vašu oblasť aplikácie!

① Zámok uzáveru

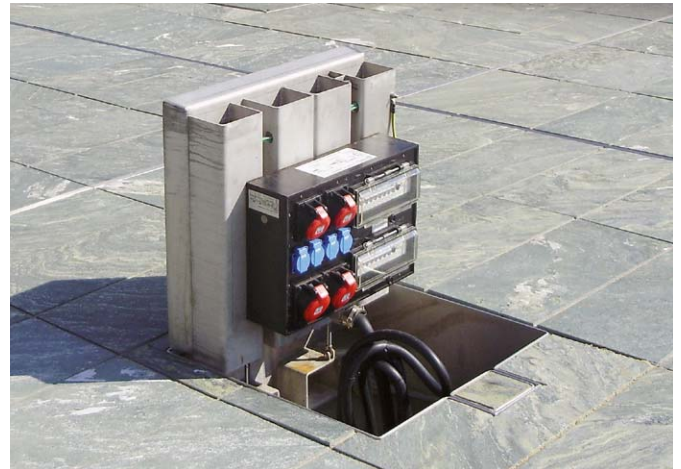
② Káblový výpust





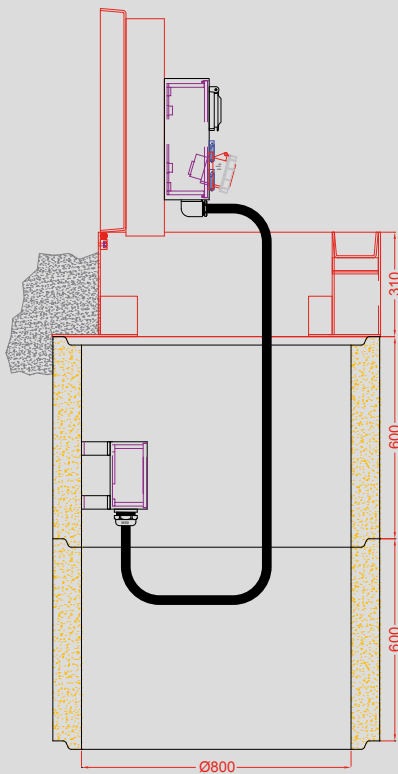
Pred budovou Europark Salzburg

Obj.č.: 73486

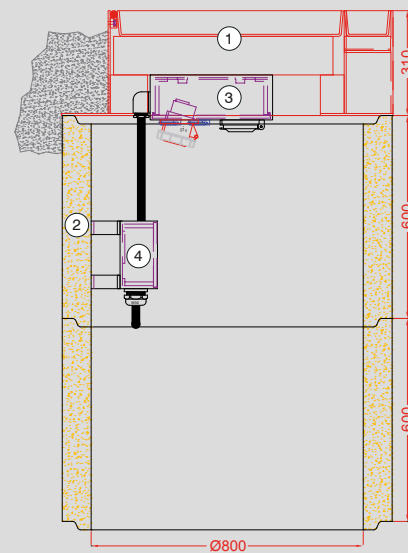


Hlavné námestie Leobersdorf

Obj.č.: 85829



- ① Konštrukcia z ušľachtilej ocele, hĺbka vane 70 mm
- ② Betónová šachta DN800 mm V = 600 mm
- ③ Zásuvkový rozvádzač
- ④ Svorkovnicová krabica



O zodpovedajúci základ podľa normy, odbornú montáž šachty (zaťaženie 250kN), ako aj zodpovedajúce drenážovanie sa treba postarať zo strany zákazníka.



### Zásuvkový rozvádzač

- Teleso z vulkanizovaného, samozhášavého butylového kaučuku zaručuje maximálnu prevádzkovú bezpečnosť.
- Vynikajúce izolačné vlastnosti zabraňujú tepelne podmienenému tvoreniu kondenzovanej vody.
- Gumový materiál je odolný voči poveternostným vplyvom a jeho odolnosť voči starnutiu má extrémne dlhú trvanlivosť.
- Istiace prvky sú zabudované pod nárazuvzdorným, výklopným makrolónovým krytom a sú chránené pred striekajúcou vodou.
- Priestor pre upevnenie rozvádzača na podklad (4ks) je oddelený od svorkovnicového priestoru a teda zabezpečuje vysoký stupeň ochrany.
- Vybavenie sa zrealizuje podľa želania zákazníka, technických daností a predpisov.

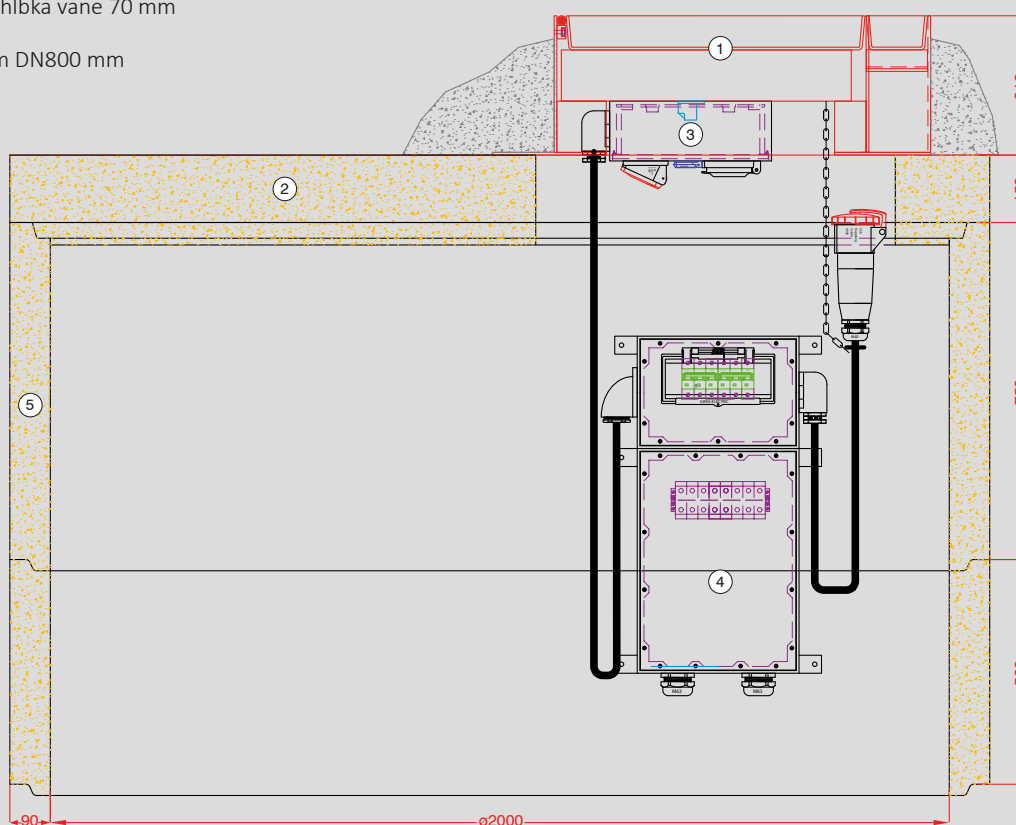


Waldkraiburg

Obj.č.: 86906

### Špeciálne vyhotovenia

- 1 Konštrukcia z ušľachtilej ocele, hĺbka vane 70 mm
- 2 Plochý kryt DN2000 so vstupom DN800 mm
- 3 Zásuvkový rozvádzač
- 4 Svorkovnicová krabica
- 5 Betónová šachta DN 2000



O zodpovedajúci základ podľa normy, odbornú montáž šachty (zaťaženie 400kN), ako aj zodpovedajúce drenážovanie sa treba postarať zo strany zákazníka.

**Svorkovnicová krabica**

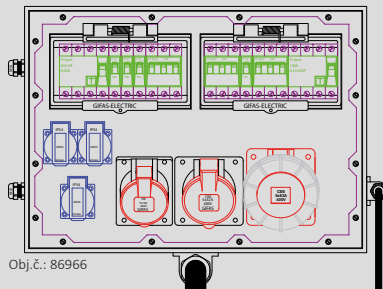
- K dispozícii sú rôzne veľkosti svorkovnicových krabíc, čo umožňuje uspokojiť rôzne individuálne požiadavky na pripojenie.
- Na zadnej strane telesa upevnené hliníkové lišty umožňujú jednoduché a rýchle upevnenie na betónovej šachte.



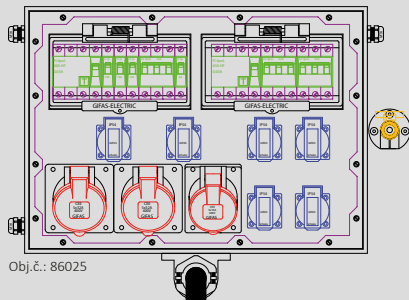
Veľtržné centrum Salzburg

Obj.č.: 81064

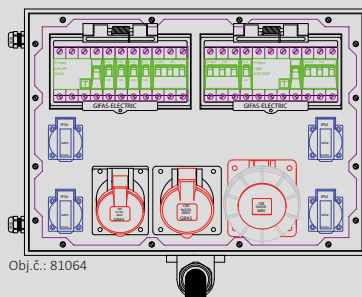
**Príklady vybavenia**



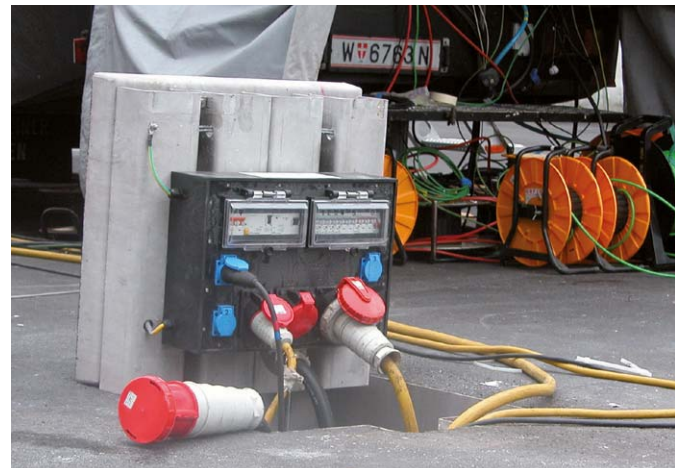
Obj.č.: 86966



Obj.č.: 86025



Obj.č.: 81064





Masívna konštrukcia z ušľachtilej ocele 720x720 mm, možnosť zaťaženia do 250kN, plynové vzpery pre ľahšie otvorenie, kryt šachty s možnosťou individuálneho vyplnenia (hĺbka vane 50mm), rozvádzač podľa želania zákazníka.



Obj.č.: 109536

## Rozsah dodávky

Konštrukcia z ušľachtilej ocele s vyplniteľným krytom šachty sa dodáva zmontovaná vrátane zásuvkového rozvádzača a svorkovnicovej krabice pripravenej na pripojenie na betónovej šachte H=500 mm DN600.

## Technické informácie

- Uzamknutie krytu pomocou nehrdzavejúcej nerezovej skrutky M10 s imbusovou hlavou (uzatvárací nástroj je súčasťou dodávky).
- Vyplniteľný zásuvný prvok výstupu kábla je zabudovaný v ráme krytu šachty. 2/Káblový výpust 80 x 60 mm.
- Vaňa krytu hĺbky 50 mm je individuálne vyplniteľná.
- V kryte šachty je uložený samoregulačný výhrevný pás, čím je aj pri mraze zaručené bezproblémové otváranie.

## Práce, ktoré je potrebné vykonať zo strany zákazníka

Kryt šachty nie je vodotesný, preto je potrebné postarať sa o dostatočné odvodnenie.

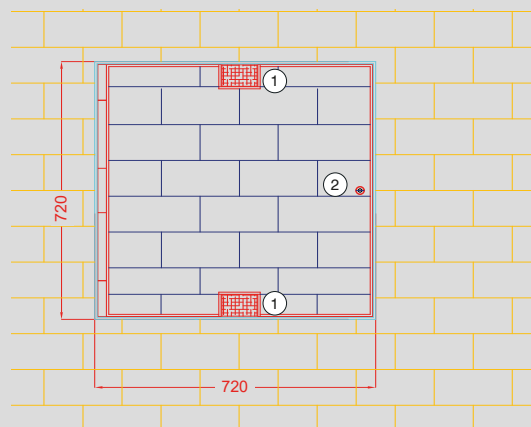
Výkopové práce a odborná montáž konštrukcie podľa noriem, ako aj vyplnenie vane krytu musia byť realizované zákazníkom. Elektrotechnické práce smú vykonávať len odborne spôsobilé osoby.

Individuálne riešenia sú našou silnou stránkou!

Vytvorte s našimi inžiniermi optimálne riešenie pre vašu oblasť aplikácie!

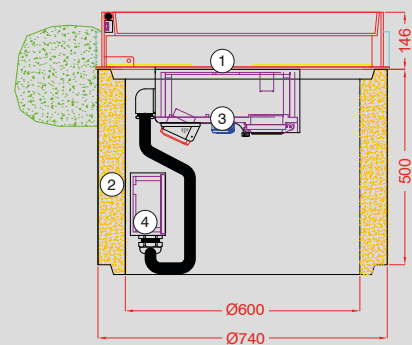
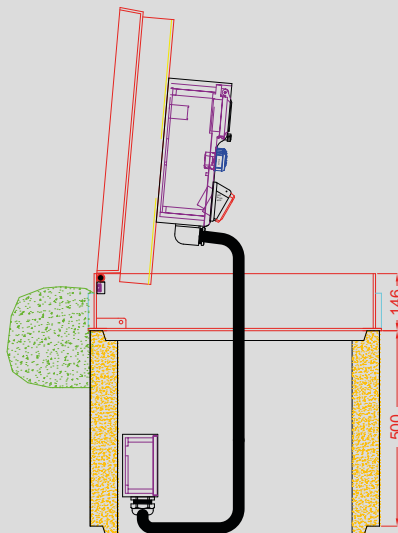
① Zámok uzáveru

② Káblový výpust





- ① Konštrukcia z ušľachtilej ocele, hĺbka vane 50 mm
- ② Betónová šachta DN600 mm V = 500 mm
- ③ Zásuvkový rozvádzač
- ④ Svorkovnicová krabica



O zodpovedajúci základ podľa normy, odbornú montáž šachty (zaťaženie 400kN), ako aj zodpovedajúce drenážovanie sa treba postarať zo strany zákazníka.

## Zásuvkový rozvádzač

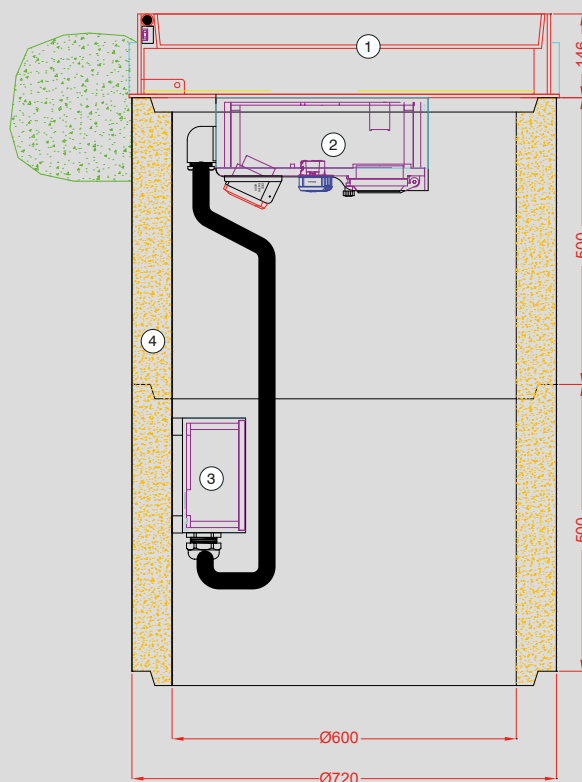
- Teleso z vulkanizovaného, samozhášavého butylového kaučuku zaručuje maximálnu prevádzkovú bezpečnosť.
- Vynikajúce izolačné vlastnosti zabráňujú tepelne podmienenému tvoreniu kondenzovanej vody.
- Gumový materiál je odolný voči poveternostným vplyvom a jeho odolnosť voči starnutiu má extrémne dlhú trvanlivosť.
- Istiace prvky sú zabudované pod nárazuvzdorným, výklopným makrolónovým krytom a sú chránené pred striekajúcou vodou.
- Priestor pre upevnenie rozvádzača na podklad (4ks) je oddelený od svorkovnicového priestoru a teda zabezpečuje vysoký stupeň ochrany.
- Vybavenie sa zrealizuje podľa želania zákazníka, technických daností a predpisov.



Obj.č.: 109536

## Špeciálne vyhotovenia

- ① Konštrukcia z ušľachtilej ocele, hĺbka vane 50 mm
- ② Zásuvkový rozvádzač
- ③ Svorkovnicová krabica
- ④ Betónová šachta DN600 mm



O zodpovedajúci základ podľa normy, odbornú montáž šachty (zaťaženie 400kN), ako aj zodpovedajúce drenážovanie sa treba postarať zo strany zákazníka.

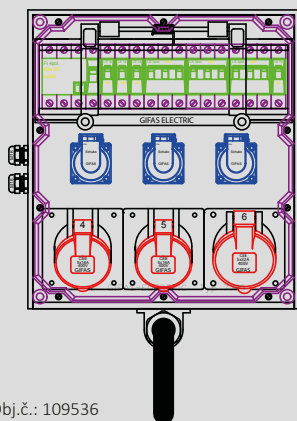


**Svorkovnicová krabica**

- K dispozícii sú rôzne veľkosti svorkovnicových krabíc, čo umožňuje uspokojiť rôzne individuálne požiadavky na pripojenie.
- Na zadnej strane telesa upevnené hliníkové lišty umožňujú jednoduché a rýchle upevnenie na betónovej šachte.



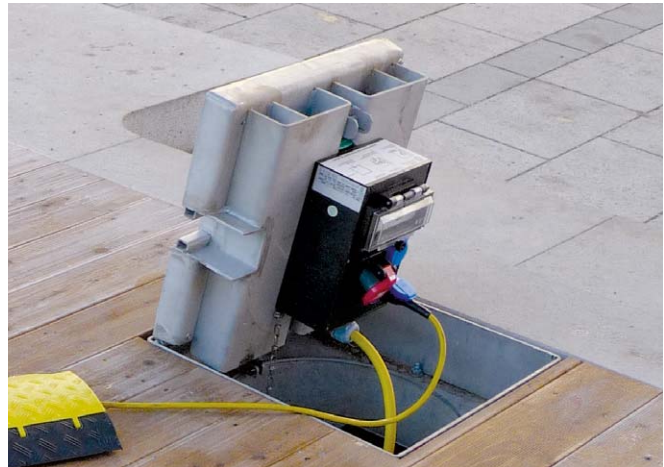
**Príklady vybavenia**



Obj.č.: 109536



Masívna konštrukcia z ušľachtilej ocele 540x540 mm, možnosť zaťaženia do 400kN, plynová vzpera pre ľahšie otvorenie, kryt šachty s možnosťou individuálneho vyplnenia (hĺbka vane 50mm), rozvádzač podľa želania zákazníka.



Obec Neumarkt im Muhlkreis

Obj.č.: 71286

## Rozsah dodávky

Konštrukcia z ušľachtilej ocele s vyplniteľným krytom šachty sa dodáva zmontovaná vrátane zásuvkového rozvádzača a svorkovnicovej krabice pripravenej na pripojenie na betónovej skruži H=570 mm DN450.

## Technické informácie

- Uzamknutie krytu pomocou nehrdzavejúcej nerezovej skrutky M10 s imbusovou hlavou (uzatvárací nástroj je súčasťou dodávky).
- V kryte šachty je integrovaný zásuvný prvok výstupu kábla (povrch slzičkový plech). Káblový výpust 60 x 40 mm.
- Vaňa krytu hĺbky 50 mm je individuálne vyplniteľná.
- V kryte šachty je uložený samoregulačný výhrevný pás, čím je aj pri mraze zaručené bezproblémové otváranie.

## Práce, ktoré je potrebné vykonať zo strany zákazníka

Kryt šachty nie je vodotesný, preto je potrebné postarať sa o dostatočné odvodnenie.

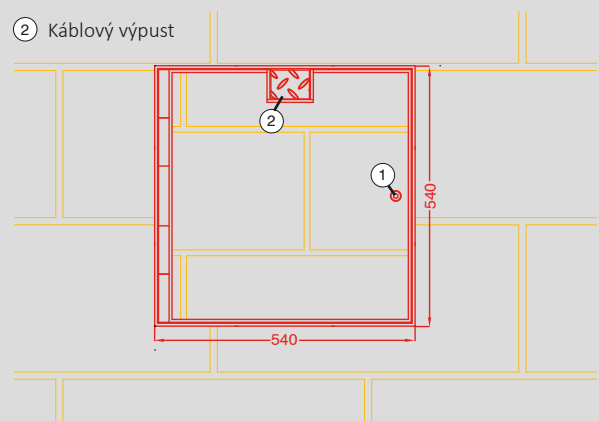
Výkopové práce a odborná montáž konštrukcie podľa noriem, ako aj vyplnenie vane krytu musia byť realizované zákazníkom. Elektrotechnické práce smú vykonávať len odborne spôsobilé osoby.

Individuálne riešenia sú našou silnou stránkou!

Vytvorte s našimi inžiniermi optimálne riešenie pre vašu oblasť aplikácie!

① Zámok krytu

② Káblový výpust

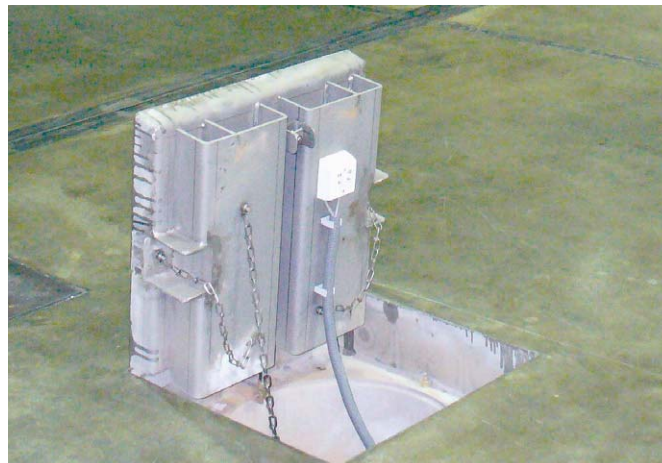






Obec Schneegattern

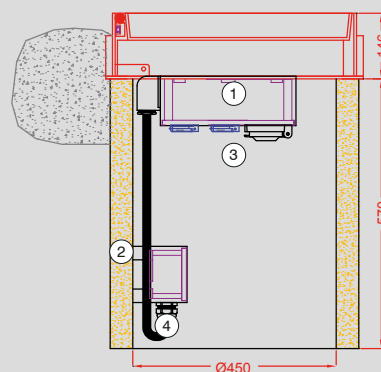
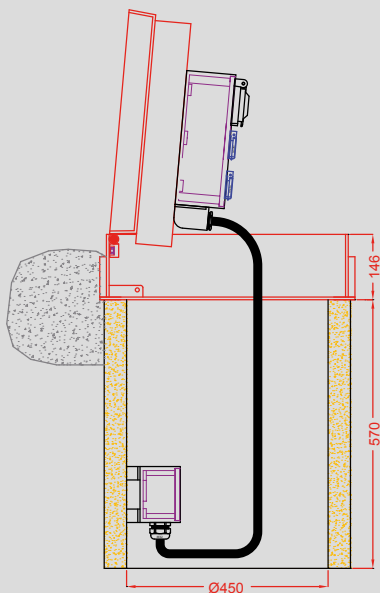
Obj.č.: 89115



EVG Raaba

Obj.č.: 80696

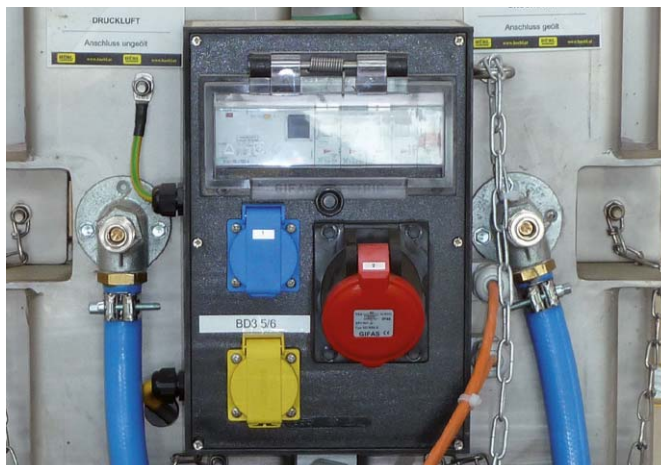
- ① Konštrukcia z ušľachtilej ocele, hĺbka vane 50 mm
- ② Betónová šachta DN450 mm H=570 mm
- ③ Zásuvkový rozvádzač
- ④ Svorkovnicová krabica



O zodpovedajúci základ podľa normy, odbornú montáž šachty (zaťaženie 250kN), ako aj zodpovedajúce drenážovanie sa treba postarať zo strany zákazníka.

## Zásuvkový rozvádzač

- Teleso z vulkanizovaného, samozhášavého butylového kaučuku zaručuje maximálnu prevádzkovú bezpečnosť.
- Vynikajúce izolačné vlastnosti zabráňujú tepelne podmienenému tvoreniu kondenzovanej vody.
- Gumový materiál je odolný voči poveternostným vplyvom a jeho odolnosť voči starnutiu má extrémne dlhú trvanlivosť.
- Istiace prvky sú zabudované pod nárazuvzdorným, výklopným makrolónovým krytom a sú chránené pred striekajúcou vodou.
- Priestor pre upevnenie rozvádzača na podklad (4ks) je oddelený od svorkovnicového priestoru a teda zabezpečuje vysoký stupeň ochrany.
- Vybavenie sa zrealizuje podľa želania zákazníka, technických daností a predpisov.

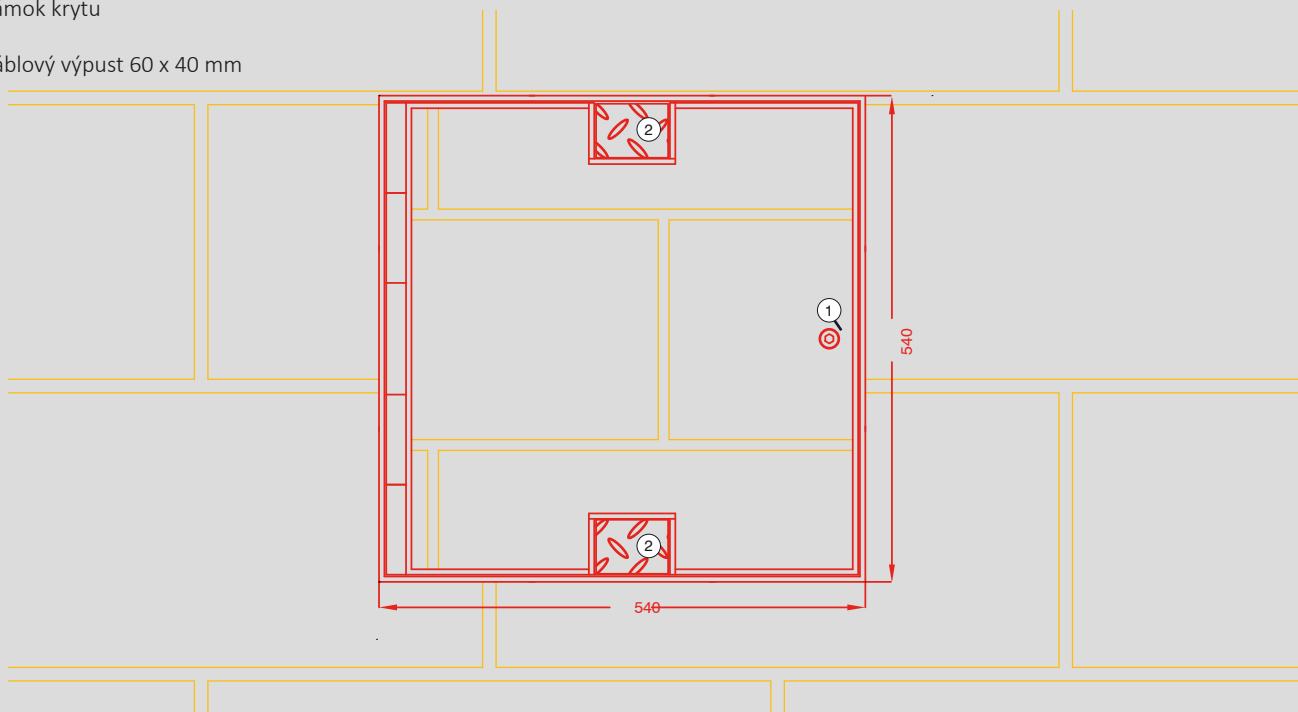


GKB Graz

Obj.č.: 92668

## Špeciálne vyhotovenia

- ① Zámok krytu
- ② Káblový výpust 60 x 40 mm



**Svorkovnicová krabica**

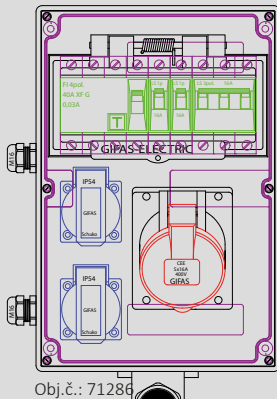
- K dispozícii sú rôzne veľkosti svorkovnicových krabíc, čo umožňuje uspokojiť rôzne individuálne požiadavky na pripojenie.
- Na zadnej strane telesa upevnené hliníkové lišty umožňujú jednoduché a rýchle upevnenie na betónovej šachte.



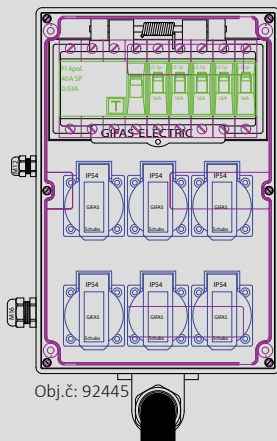
Kostolné námestie v Pockingu

Obj.č.: 76829

**Príklady vybavenia**



Obj.č.: 71286



Obj.č.: 92445







Obec Schneegattern: Podzemný rozvádzač PIAZZA 540 s dvoma káblovými výstupnými otvormi a prípojkou vody.



Zámok Junkers, Gotzis: Podzemný rozvádzač Piazza 1000 pre zásobovanie prúdom, a aj ako vstupná šachta.



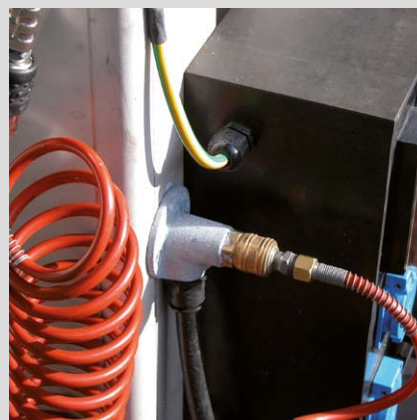
Nové námestie, Klagenfurt: šachta odpadovej vody s mrežou. Šachta môže byť uzatvorená aj počas používania hadice odpadovej vody.



Hlavná stanica Linz: postavená nad podzemnou garážou (malá hĺbka zabudovania - namiesto 910 mm len 510 mm).



Prípojka vody v / na šachte alebo prípojka vody na kryte šachty.



Prípojka stlačeného vzduchu na kryte šachty.



Vykopanie stavebnej jamy na základe potrebných rozmerov. Vyrobenie základu podľa noriem, ako aj zodpovedajúce drenážovanie.



Konštrukcia z ušľachtilej ocele namontovaná na betónovej skruži sa pripraví pre osadenie. Otvory pre prírodný kábel sa vyrežú v betónovej skruži.



Spustenie kompletu betónovej skruže a nerezovej konštrukcie do pripravenej stavebnej jamy pomocou žeriavu.



Uloženie kompletu betónovej skruže a nerezovej konštrukcie v jame a jemné doladenie výšky kompletu na výšku okolia.



Vyplnenie vane krytu výplňovým materiálom, ktorý je zhodný s materiálom okolia (asfalt, betón, žula, porfýr...)



Vyplnenie priestoru medzi nerezovou konštrukciou a krajom jamy betónom na všetkých stranách (pozri technický výkres).



Masívna konštrukcia z ušľachtilej ocele 200x200 mm, možnosť zaťaženia do 250 kN.



Predajňa BMW v Pressbaume

Obj.č.: 76636

#### Možnosti aplikácie:

Námestia, haly pre podujatia, priemyselné haly, dvory, zóny pre chodcov, parkoviská, parkovacie zariadenia, na napájanie dočasných trhov, vianočného osvetlenia, ako aj osvetlenia stromčeka cez oddeľovací transformátor - a všade tam, kde sa môže vyskytnúť potreba okamžitého dočasného napájania el. energiou.

#### Vlastnosti:

- Robustnosť, jednoduchá obsluha a bezpečnosť počas prevádzky
- Pre zabezpečenie dodávky el. energie
- Kryt a rám z ušľachtilej ocele
- Povrch krytu pozostáva z protišmykového slzičkového plechu (možnosť doplnenia na želanie)
- Uzamykanie krytu je riešené zapusteným obrtlíkom, ktorý sa ovláda štvorhranným 8mm kľúčom (2 kľúče sú súčasťou dodávky)
- Trieda zaťaženia C (250kN)
- V kryte šachty je integrovaný otvor výstupu kábla pre kábel do priemeru 25 mm
- Aj počas prevádzky je pochôdzny a pojazdný
- Vybavenie podľa želania zákazníka, buď 1ks zásuvka SK 16A 230V (IP 68), alebo 1ks zásuvka CEE 5x16A 400V (IP67), alebo 1ks zásuvka CEE 5x32A 400V (IP67)
- Možnosť opätovného zatvorenia po uvedení do prevádzky zaručuje vysokú prevádzkovú bezpečnosť pre chodcov, dopravu ako aj ochranu pred neoprávneným prístupom.

#### Rozsah dodávky

Konštrukcia z ušľachtilej ocele z protišmykového slzičkového plechu alebo plechu s križovou kresbou po brúsení sa dodáva skompletovaná, pripravená na montáž.



Slzičkový plech



Plech s križovou kresbou po brúsení (trieda odolnosti proti kĺzaniu)

#### Technické informácie

- Uzamykanie krytu je riešené zapusteným obrtlíkom, ktorý sa ovláda štvorhranným 8mm kľúčom (2 kľúče sú súčasťou dodávky).
- V kryte šachty je integrovaný otvor výstupu kábla. Výstup kábla pre kábel priemeru 25 mm.

#### Práce, ktoré je potrebné vykonať zo strany zákazníka

Kryt šachty nie je vodotesný, preto je potrebné postarať sa o dostatočné odvodnenie.

Potrebné výkopové práce, ako aj odborná montáž konštrukcie podľa noriem musia byť realizované zákazníkom. Elektrotechnické práce smú vykonávať len odborne spôsobilé osoby.



Oberbank Linz Donaulände

Obj.č.: 89632



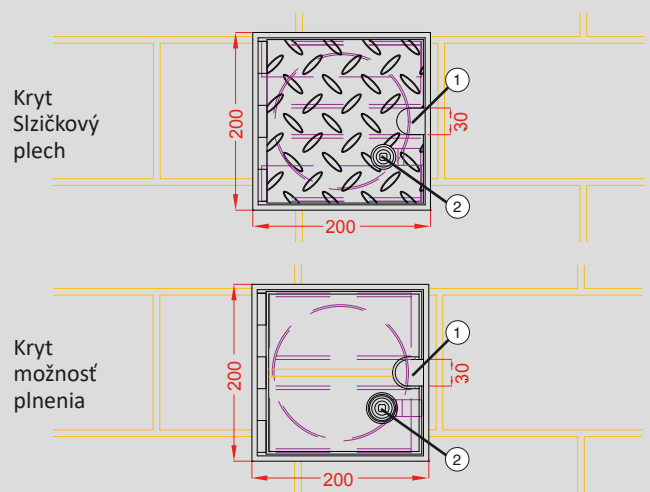
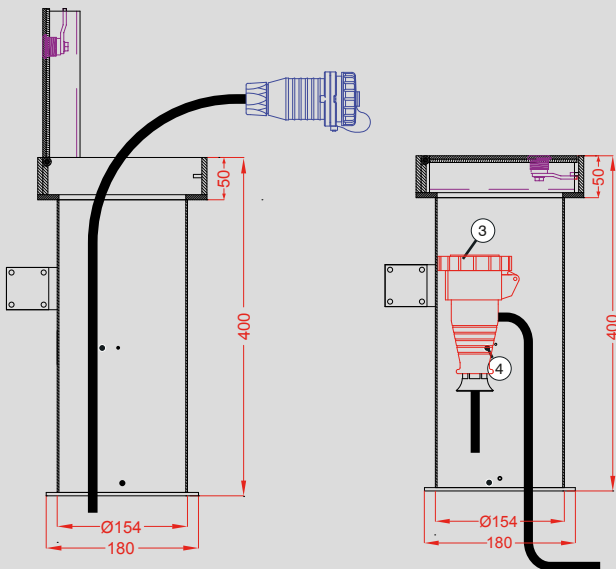
Vinohrad doména Wachau / Dürnstein

Obj.č.: 76636

Individuálne riešenia sú našou silnou stránkou!

Vytvorte s našimi inžiniermi optimálne riešenie pre vašu oblasť aplikácie!

- ① Konštrukcia z ušľachtilej ocele s káblovým výstupom
- ② Obrtlík z ušľachtilej ocele
- ③ CEE koncovka 5x16A 400V, alebo 5x32A 400V alebo 16A 230V vrátane napájacieho kábla GIFAS-Proflex
- ④ Držiak koncovky



O zodpovedajúci základ podľa normy, odbornú montáž šachty (zaťaženie 250kN), ako aj zodpovedajúce drenážovanie sa treba postarať zo strany zákazníka.

Masívna konštrukcia z ušľachtilej ocele D=324 mm, možnosť zaťaženia do 125kN.



GKB Graz

Obj.č.: 91184

#### Možnosti aplikácie:

Námestia, haly pre podujatia, priemyselné haly, dvory, zóny pre chodcov, parkoviská, parkovacie domy, na napájanie dočasných trhov, vianočného osvetlenia, ako aj osvetlenia vianočného stromčeka cez oddeľovací transformátor a všade tam, kde sa môže vyskytnúť potreba okamžitého dočasného napájania el. energiou.

#### Vlastnosti:

- Podzemný rozvádzač pre obmedzené priestorové pomery
- Podzemný rozvádzač je možné z dôvodu bezpečnosti uzavrieť aj za prevádzky.
- Zabudovanie líčujúce k podlahe so zapusteným uzáverom otočnou závorou.
- Jednoduchšie, dodatočné zabudovanie cez otvor.



#### Rozsah dodávky

Konštrukcia z ušľachtilej ocele s krytom šachty zo slzičkového plechu alebo plechu s krížovou kresbou po brúsení sa dodáva pripravená na montáž.



Slzičkový plech



Plech s krížovou kresbou po brúsení (trieda odolnosti proti klzaniu)

#### Technické informácie

- Prídavná bezpečnosť cez zdvíhací otočný kryt - žiadna prekážka kvôli krytu v otvorenom stave
- Masívna konštrukcia z ušľachtilej ocele s rozmermi: 490 x 324 mm (v x D), možnosť zaťaženia do 125 kN
- Materiál krytu: slzičkový plech z ušľachtilej ocele s uzáverom otočnou závorou a káblovým výstupným otvorom

#### Práce, ktoré je potrebné vykonať zo strany zákazníka

Kryt šachty nie je vodotesný, preto je potrebné postarať sa o dostatočné odvodnenie.

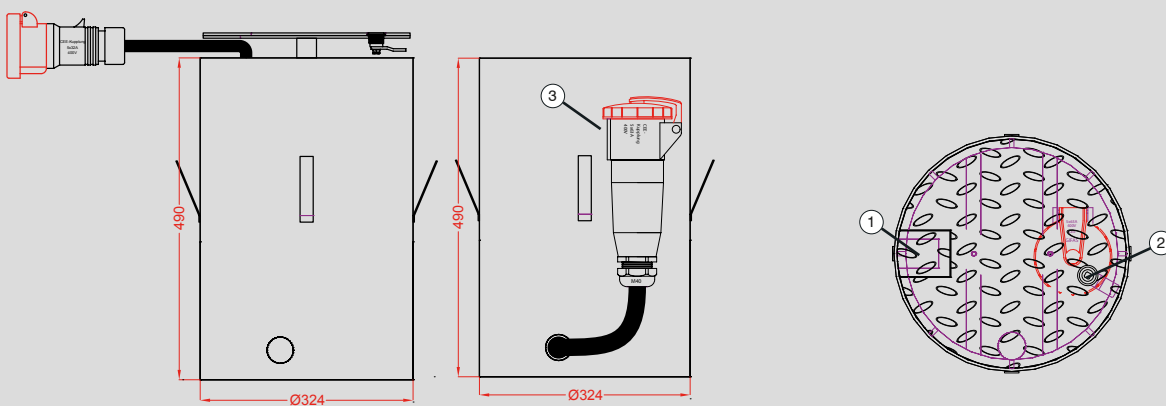
Potrebné výkopové práce, ako aj odborná montáž konštrukcie podľa noriem musia byť realizované zákazníkom. Elektrotechnické práce smú vykonávať len odborne spôsobilé osoby.



Individuálne riešenia sú našou silnou stránkou!

Vytvorte s našimi inžiniermi optimálne riešenie pre vašu oblasť aplikácie!

- ① Konštrukcia z ušľachtilej ocele s káblovým výstupom 40 x 55 mm
- ② Obrtlík z ušľachtilej ocele 4K 8 mm
- ③ CEE koncovka



O zodpovedajúci základ podľa normy, odbornú montáž šachty (zaťaženie 125kN), ako aj zodpovedajúce drenážovanie sa treba postarať zo strany zákazníka.



Masívna liatinová konštrukcia s kruhovým krytom D=600mm a hluk absorbujujúcou vložkou, možnosť zaťaženia do 400kN.



Künz Kranbau v Hard u Bregenz

Obj.č.: 61347

#### Možnosti aplikácie:

Námestia, haly pre podujatia, priemyselné haly, dvory, zóny pre chodcov, parkovacie zariadenia, parkoviská a všade tam, kde sa môže vyskytnúť potreba okamžitého dočasného napájania el. energiou.

#### Vlastnosti:

- Robustné vyhotovenie je jednoduché a je ho možné obsluhovať bez problémov
- Celogumový rozvádzač GIFAS zaručuje maximálnu prevádzkovú bezpečnosť
- Žiadne problémy s kondenzovanou vodou
- Odolný voči poveternostným vplyvom
- Použitý gumový materiál je odolný voči starnutiu a tým má extrémne dlhú životnosť
- Kryt a vrchný kruh z tvárnej liatiny
- Pre elektrické prípojky, prípojky vody a odpadovej vody
- Trieda zaťaženia D (400kN)
- Výstupy kábla a hadice - zasúvací prvok
- Jednoduché, okamžikové rýchle otvorenie a zatvorenie prostredníctvom zabudovaných plynových vzpier
- Aj počas prevádzky je pochôdzny a pojazdný
- GIFAS celogumový rozvádzač: Individuálne vybavenie podľa želania zákazníka pri uvážení technických štandardov a noriem
- Vysoká prevádzková bezpečnosť kvôli opätovnému zatvoreniu po uvedení do prevádzky. Tým je daná optimálna bezpečnosť pre chodcov, ako aj pre pokojnú resp. plynulú dopravu a ochranu pred neoprávneným prístupom

#### Rozsah dodávky

Kompletná liatinová konštrukcia vrátane zásuvkového rozvádzača a svorkovnicovej krabice sa dodáva už namontovaná na betónovej skruži (H=500mm, D=600mm).

#### Technické informácie

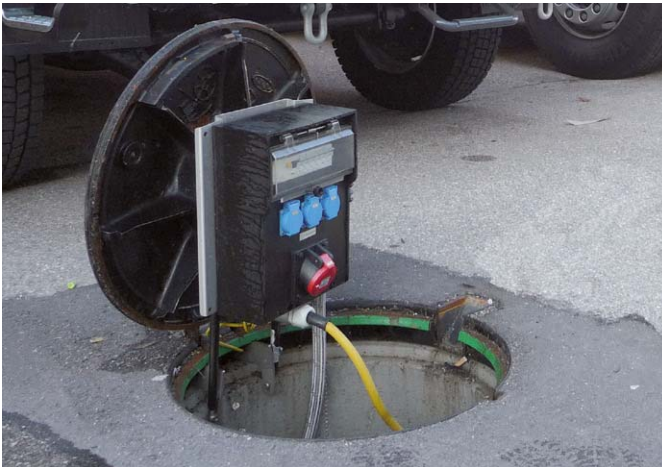
- Zablokovanie krytu sa uskutoční pomocou pružinového tyčového uzáveru.
- Zásuvný prvok výstupu kábla o rozmere 90 x 70 mm je zabudovaný v liatinovom ráme.
- Pre ľahšie otvorenie liatinového krytu sú namontované zodpovedajúco dimenzované plynové vzpery.
- Kryt šachty je z tvárnej liatiny a nie je možné ho vyplniť.

#### Práce, ktoré je potrebné vykonať zo strany zákazníka

Kryt šachty nie je vodotesný, preto je potrebné postarať sa o dostatočné odvodnenie.

Potrebné výkopové práce a odborná montáž konštrukcie podľa noriem musia byť realizované zákazníkom. Elektrotechnické práce smú vykonávať len odborne spôsobilé osoby.





Rosenbauer International

Obj.č.: 76920



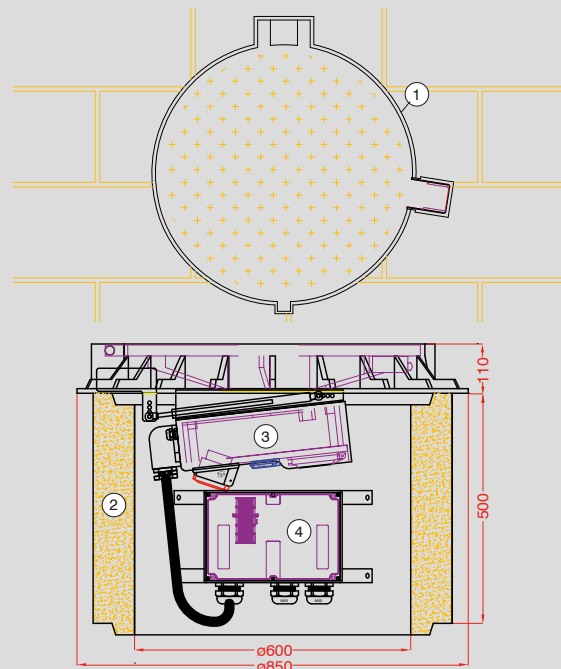
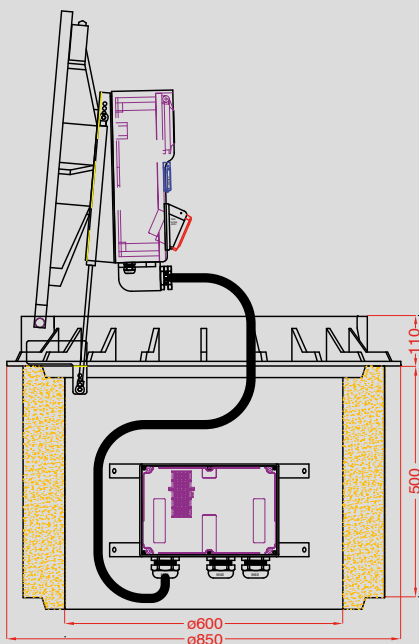
Pizza & Baguette v Rottenbachu

Obj.č.: 62198

Individuálne riešenia sú našou silnou stránkou!

Vytvorte s našimi inžiniermi optimálne riešenie pre vašu oblasť aplikácie!

- ① Liatinová konštrukcia
- ② Betónová skruž DN600 mm H=500 mm
- ③ Zásuvkový rozvádzač
- ④ Svorkovnicová krabica



O zodpovedajúci základ podľa normy, odbornú montáž šachty (zaťaženie 400kN), ako aj zodpovedajúce drenážovanie sa treba postarať zo strany zákazníka.

### Hlavný rozvádzač

- Telo rozvádzača vyrobené z vulkanizovaného, samozhášavého butylového kaučuku zaručuje maximálnu prevádzkovú bezpečnosť.
- Vynikajúce izolačné vlastnosti zabraňujú tepelne podmienenému tvoreniu kondenzovanej vody.
- Špeciálne zloženie gummy zaručuje vysokú odolnosť voči poveternostným vplyvom a jeho odolnosť voči starnutiu má extrémne dlhú trvanlivosť.
- Istiace prvky zabudované pod nárazuvzdorným výklopným makrolónovým krytom sú chránené pred striekajúcou vodou.
- Priestor pre upevnenie rozvádzača na podklad (4ks) je oddelený od svorkovnicového priestoru a teda zabezpečuje vysoký stupeň ochrany.
- Vybavenie sa zrealizuje podľa želania zákazníka, technických daností a predpisov.

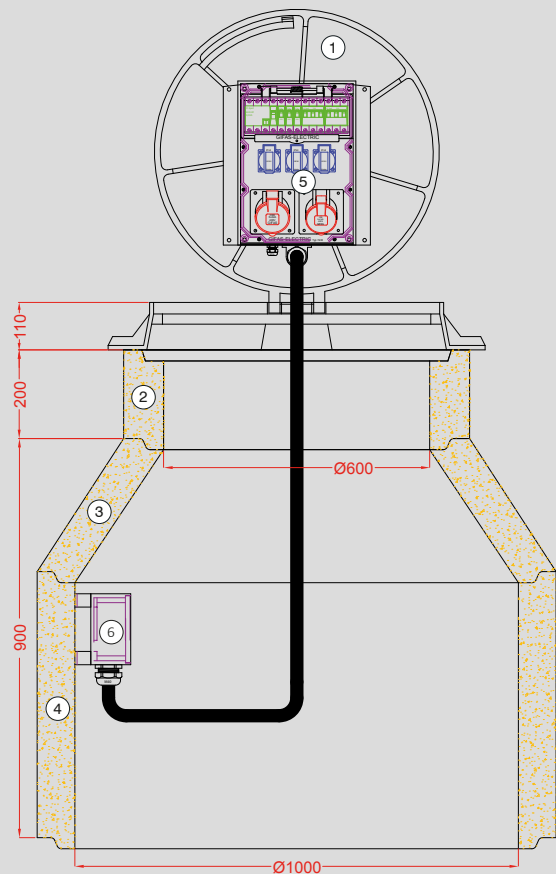


Špedícia Gartner v Lambachu

Obj.č.: 67272

### Špeciálne vyhotovenia

- ① Liatinová konštrukcia
- ② Betónová skruž DN600 mm
- ③ Betónová skruž kužeľová DN600/1000 mm
- ④ Betónová skruž DN1000 mm
- ⑤ Zásuvkový rozvádzač
- ⑥ Svorkovnicová krabica



O zodpovedajúci základ podľa normy, odbornú montáž šachty (zaťaženie 400kN), ako aj zodpovedajúce drenážovanie sa treba postarať zo strany zákazníka.

**Svorkovnicová krabica**

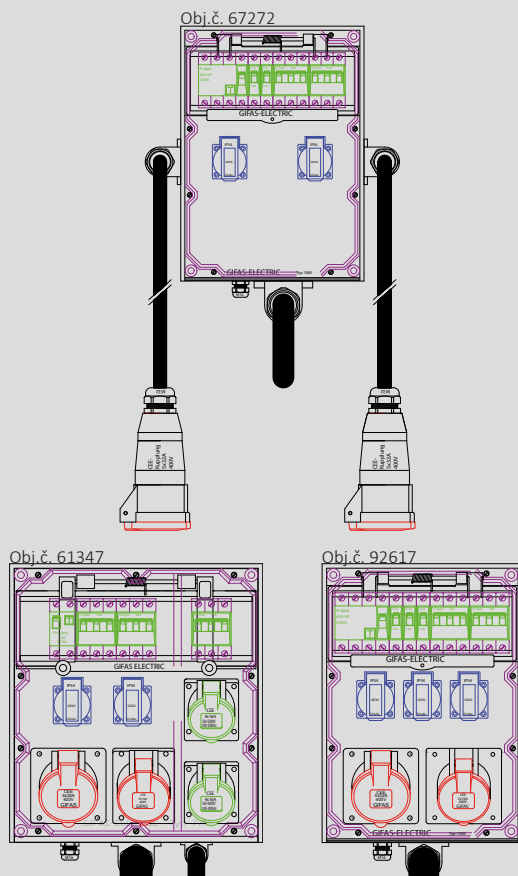
- K dispozícii sú rôzne veľkosti svorkovnicových krabíc, čo umožňuje uspokojiť rôzne individuálne požiadavky na pripojenie.
- Na zadnej strane telesa upevnené hliníkové lišty umožňujú jednoduché a rýchle upevnenie na betónovej skruži.



Špedícia Gartner v Lambachu

Obj.č.: 67272

**Príklady vybavenia**





KONTAKTUJTE NÁS



KONEX elektro, spol. s r.o.    Ing. Ján DOBRANSKÝ  
Dopravná 1    ☎ +421 55 6704 205  
040 13 Košice    📠 +421 902 943 240  
SLOVENSKO    ✉ jan.dobransky@konex.sk

Pracovisko Bratislava:  
Ing. Jozef Rapušák  
☎ +421 904 989 422  
✉ jozef.rapusak@konex.sk

Podlieha technickým zmenám 03/2019

**GIFAS**  
ELECTRIC

GIFAS ELECTRIC  
Gesellschaft m.b.H  
Strass 2  
5301 Eugendorf  
AUSTRIA

🌐 [www.gifas.at](http://www.gifas.at)  
✉ [verkauf@gifas.at](mailto:verkauf@gifas.at)  
☎ +43 6225/7191-0  
📠 +43 6225/7191-561  
☎ +49 8654/404-2000