

SYSTEMATICKÁ KVALITA



Energetické stĺpiky



Energetický stĺpik Rondo

Príklady použitia

Strana 4- 11

Energetický stĺpik Rondo



Strana 4 - 5

Rondo 200



Strana 6- 7

Rondo 300



Strana 8- 9

Rondo 500



Strana 10- 11

Rondo 300/200 odoberateľný



Strana 12

Príklady použitia



Strana 13

Hliníkové energetické stĺpy

Strana 12- 17

Hliníkové energetické stĺpy



Strana 12-13

GAS 160



Strana 14-15

GAS 100



Strana 16-17

Energetické stĺpy - špeciálne vyhotovenia

Príklady použitia

Strana 18- 19

Energetické stĺpy



Strana 18

Príklady použitia



Strana 19





Možnosti aplikácie:

- Námestia obcí
- Mestské námestia
- Tržnice
- Plochy pre usporiadanie slávností
- Zóny pre chodcov
- Vnútorne dvory
- Záhrady a parkoviská
- Parkoviská
- Prístavy jacht
- atď.

Zmysluplná je tiež ochrana proti prejazdu áut v spojení s bezpečným a bezproblémovým zásobovaním energiou.

Vlastnosti:

- Energetický stĺpik pre pevnú montáž v 2 rozličných veľkostiach s D=200 mm alebo 300 mm
- Konštrukcia z nerezú V2A, s práškovým nástrekom, možnosť dodávky so štruktúrovaným povrchom vo farbách strieborná a borovicová zelená alebo s hodvábnym matným povrchom vo všetkých bežných farbách RAL
- Špeciálne farby sú možné na vyžiadanie
- Dvere je možné uzavrieť cylindrickým zámkom
- Napájací zdroj zabudovaný v stĺpiku
- Telesorozvážač z vulkanizovaného, samozhášavého butylového kaučuku
- Istiace prvky sú zabudované pod nárazuvzdorným makrolónovým krytom
- Odber energie sa uskutočňuje v uzatvorenom stave cez zásuvný prvok výstupu kábla pod dvierkami
- Vysoká prevádzková bezpečnosť a ochrana pred neoprávneným prístupom a vandalizmom
- Individuálne vybavenie podľa želania zákazníka, technických daností a predpisov





Rondo 200 –
Združenie elektrárň Abwinden Asten

Obj. č.: 89332

Technické údaje

Vonkajšie rozmery	D=204 mm, H= cca 1200 mm
Hmotnosť	cca 25 kg
Materiál	nerez V2A
Povrch	práškový nástrek štruktúrovaný vo farbách strieborná a borovicová zelená alebo práškový nástrek hodvábná matná vo všetkých bežných farbách RAL
Uzáver	Dvierka stĺpika uzamykateľné cylindrickým zámkom (vrát. 5 kľúčov), voliteľný polovičný cylinder

Spôsob činnosti

Stĺpik namontovaný pomocou prírubovej dosky na pevný vývod v základe (betónový sokel zo strany zákazníka) alebo základový montážny diel stĺpika sa pripojí na elektrickú sieť. Po ukončení tejto práce je stĺpik už funkčný a pripravený na použitie.

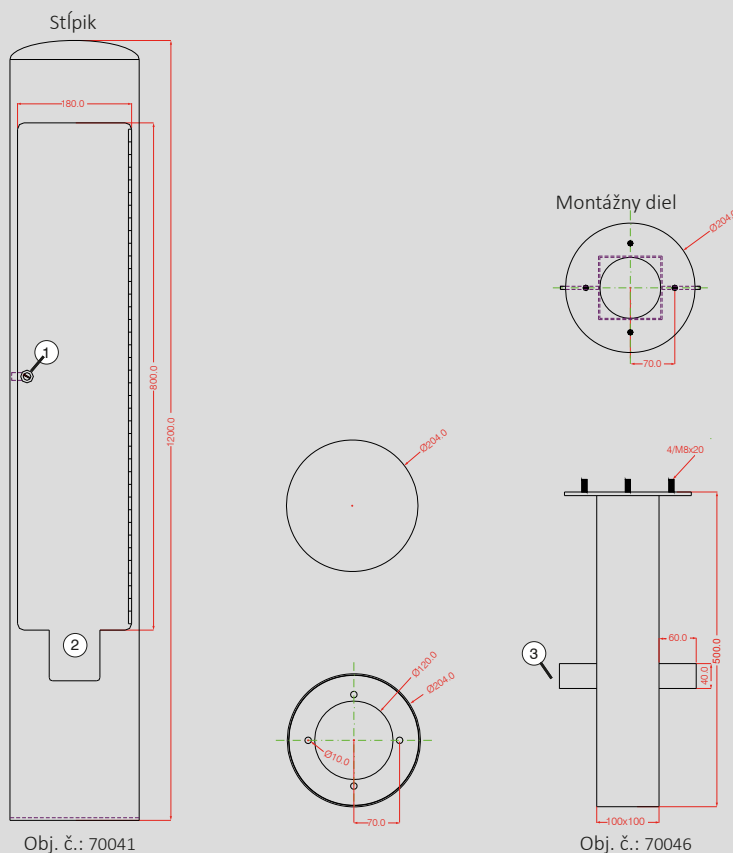
Voliteľný základový montážny diel

Základový konštrukčný diel stĺpika z ušľachtilej ocele s ochranou proti pretočeniu nachádza použitie iba vtedy, keď zo strany zákazníka už nie je k dispozícii žiadny betónový sokel pre montáž stĺpika. Práce na výkope, ako aj odborná montáž montážneho základového dielu stĺpika sa uskutoční zo strany zákazníka.

Prípojka vody

V základovom diele je možný prvok prívodu vody s guľovým uzatváracím kohútom a hadicovým pripojovacím kusom. Základový montážny diel stĺpika vrát. prívodu vody namontovaný pripravený na pripojenie. Prípojku vody s guľovým kohútom je potrebné pripraviť zo strany zákazníka (zariadenie ochrany proti mrazu je možnosťou pre prípojku vody).

- ① Cylindrický zámok s 5 kľúčmi
- ② Zásuvný prvok výstupu kábla 80 x 80 mm
- ③ Ochrana proti pretočeniu




 Rondo 200 –
 Školiace centrum Wals

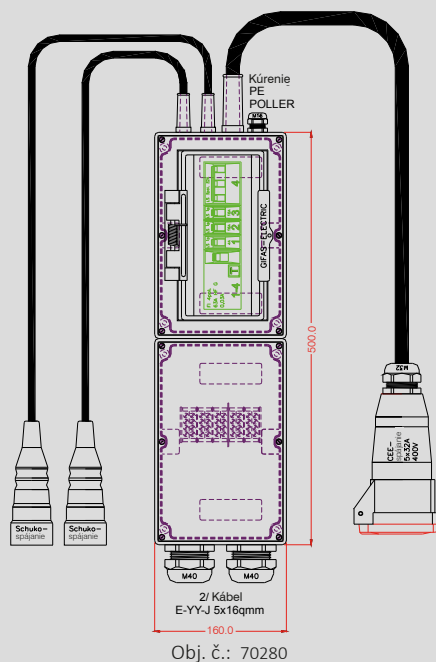

Obj. č.: 72730



Individuálne riešenia sú našou silnou stránkou!

Naplánujte s našimi technikmi optimálne vyhotovenie pre vašu oblasť aplikácie!

Príklad vybavenia:



Obj. č.: 70280

Vyhotovene zásuvkového rozvádzača

Teleso z vulkanizovaného, samozhášavého butylového kaučuku zaručuje maximálnu prevádzkovú bezpečnosť. Vynikajúce izolačné vlastnosti zabraňujú tvoreniu kondenzovanej vody podmienenému teplotou. Použitý gumový materiál je odolný voči poveternostným vplyvom a jeho odolnosť voči starnutiu má extrémne dlhú trvanlivosť. Istiace prvky sú zabudované pod jedným nárazuvzdorným makrolónovým krytom, ktorý ich chráni pred striekajúcou vodou. 4 montážne otvory oddelené od ostatného priestoru s elektrovýzbrojou zaručujú plnú dvojitú izoláciu.

Príklad vybavenia

Zásuvkový rozvádzač konštrukčný rad 2516
 Rozmery: 500×160×90mm (bez zabudovaní)

Prístup

2× Káblová priechodka M40 pre 2 napájacie káble 5×16mm²
 (zabezpečené zo strany zákazníka)

Vybavenie

2× SK spojka 16A 230V
 1× Celogumová spojka CEE 5×32A 400V

Ochrany

1× Prúdový chránič 4-pólový 63/0,03A *G*
 2× Istič 1-pólový 16A *C*
 1× Istič 3-pólový 32A *C*

Výhrevný pás pre prípojku vody v základovom montážnom diele (voliteľné).

Zásuvkový rozvádzač pripravený na pripojenie, zapojený a pevne namontovaný v stĺpiku.



Rondo 300
Obec s trhom St. Marienkirchen an der Polsenz
Obj. č.: 89081

Technické údaje

Vonkajšie rozmery	D=304mm, H = cca 1200mm
Hmotnosť	cca 45kg
Materiál	nerez V2A
Povrch	práškový nástrek štruktúrovaný vo farbách strieborná a borovicová zelená alebo práškový nástrek hodvábná matná vo všetkých bežných farbách RAL
Uzáver	Dvierka stĺpika uzamykateľné cylindrickým zámkom (vrát. 5 kľúčov), voliteľne polovičný cylinder

Spôsob činnosti

Stĺpik namontovaný pomocou prírubovej dosky na pevný vývod v základe (betónový sokel zo strany zákazníka) alebo základový montážny diel stĺpika sa pripojí na elektrickú sieť. Po ukončení tejto práce je stĺpik už funkčný a pripravený na použitie.

Voliteľný základový montážny diel

Základový konštrukčný diel stĺpika z ušľachtilej ocele s ochranou proti pretočeniu nachádza použitie iba vtedy, keď zo strany zákazníka už nie je k dispozícii žiadny betónový sokel pre montáž stĺpika.

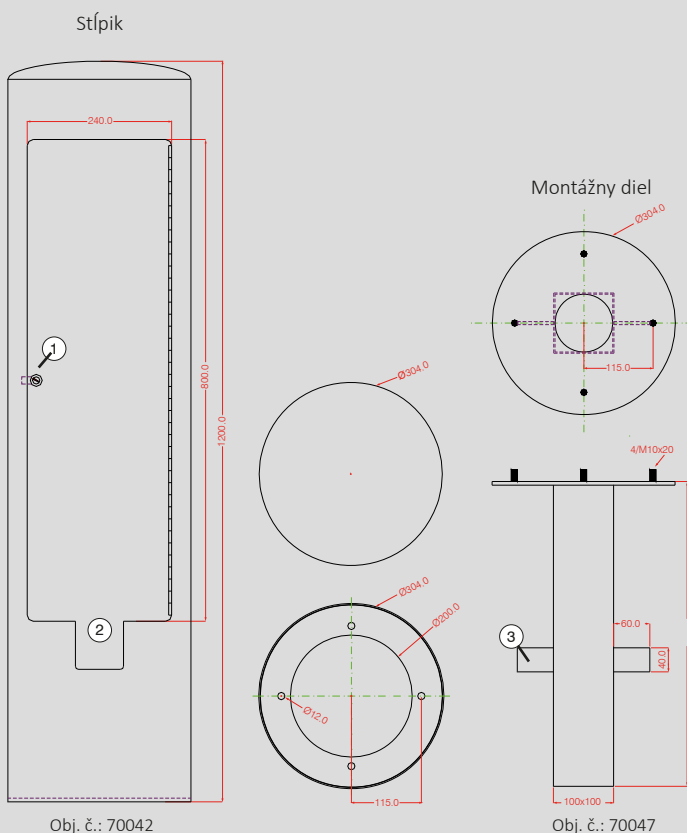
Práce na výkope, ako aj odborná montáž montážneho základového dielu stĺpika sa uskutoční zo strany zákazníka. Po ukončení tejto práce je stĺpik už funkčný a pripravený na použitie.

Prípojka vody a odpadovej vody

V základovom montážnom diele je možný voliteľný prvok prívodu vody s guľovým uzatváracím kohútom a hadicovým pripojovacím kusom, ako aj minerálnymi látkami zosilnená odtoková rúra DN50 na špinavú vodu odolná voči horúcej vode.

1/Prípojku vody s guľovým kohútom a prípojku odpadovej vody treba zrealizovať zo strany zákazníka (zariadenie ochrany proti mrazu je možnosťou pre prípojku vody).

- ① Cylindrický zámok s 5 kľúčmi
- ② Zásuvný prvok výstupu kábla 80 x 80 mm
- ③ Ochrana proti pretočeniu





Rondo 300 –
Obec Naarn v Marchlande

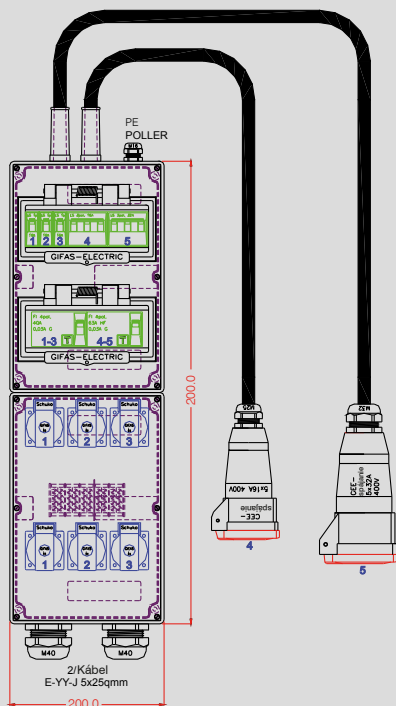
Obj. č.: 74833



Individuálne riešenia sú našou silnou stránkou!

Naplánujte s našimi technikmi optimálne vyhotovenie pre vašu oblasť aplikácie!

Príklad vybavenia:



Obj. č.: 74112

Vyhotovenie zásuvkového rozvádzača

Teleso z vulkanizovaného, samozhášavého butylového kaučuku zaručuje maximálnu prevádzkovú bezpečnosť. Vynikajúce izolačné vlastnosti zabraňujú tvoreniu kondenzovanej vody podmienenému teplotou. Použitý gumový materiál je odolný voči poveternostným vplyvom a jeho odolnosť voči starnutiu má extrémne dlhú trvanlivosť. Istiace prvky sa zabudujú pod dva nárazuvzdorné makrolónové kryty chránené pred striekajúcou vodou. 4 montážne otvory oddelené od ostatného priestoru s elektrovýzbrojou zaručujú plnú dvojité izoláciu.

Príklad vybavenia

Zásuvkový rozvádzač konštrukčný rad 3020
Rozmery: 600×200×110mm (bez zabudovaní)

Prístup:

2× Káblová priechodka M40 pre 2 napájacie káble 5×25mm²
(zabezpečené zo strany zákazníka)

Vybavenie

6× SK zásuvka 16A 230V
1× Celogumová spojka CEE 5×16A 400V
1× Celogumová spojka CEE 5×32A 400V

Ochrany

1× Prúdový chránič 4-pólový 40/0,03A *G*
1× Prúdový chránič 4-pólový 63/0,03A *G*
3× Istič 1-pólový 16A *C*
1× Istič 3-pólový 16A *C*
1× Istič 3-pólový 32A *C*

Výhrevný pás pre prípojku vody v základovom montážnom diele (voliteľné).

Zásuvkový rozvádzač pripravený na pripojenie, zapojený a pevne namontovaný v stĺpiku.



Rondo 500-
KUKO Rosenheim

Obj. č.: 123470



Technické údaje

Vonkajšie rozmery	D=508 mm, H = cca 1500 mm
Hmotnosť	cca 65 kg
Materiál	nerez V2A
Povrch	práškový nástrek štruktúrovaný vo farbách strieborná a borovicová zelená alebo práškový nástrek hodvábná matná vo všetkých bežných farbách RAL
Zámok	Dvierka stĺpika uzamykateľné pol cylindrickým zámkom (dodávané bez tohto zámku)

Spôsob činnosti

Stĺpik namontovaný pomocou prírubovej dosky na pevný vývod v základe (betónový sokel zo strany zákazníka) alebo základový montážny diel stĺpika sa pripojí na elektrickú sieť. Po ukončení tejto práce je stĺpik už funkčný a pripravený na použitie.

Voliteľný základový montážny diel

Základový konštrukčný diel stĺpika z ušľachtilej ocele s ochranou proti pretočeniu nachádza použitie iba vtedy, keď zo strany zákazníka už nie je k dispozícii žiadny betónový sokel pre montáž stĺpika.

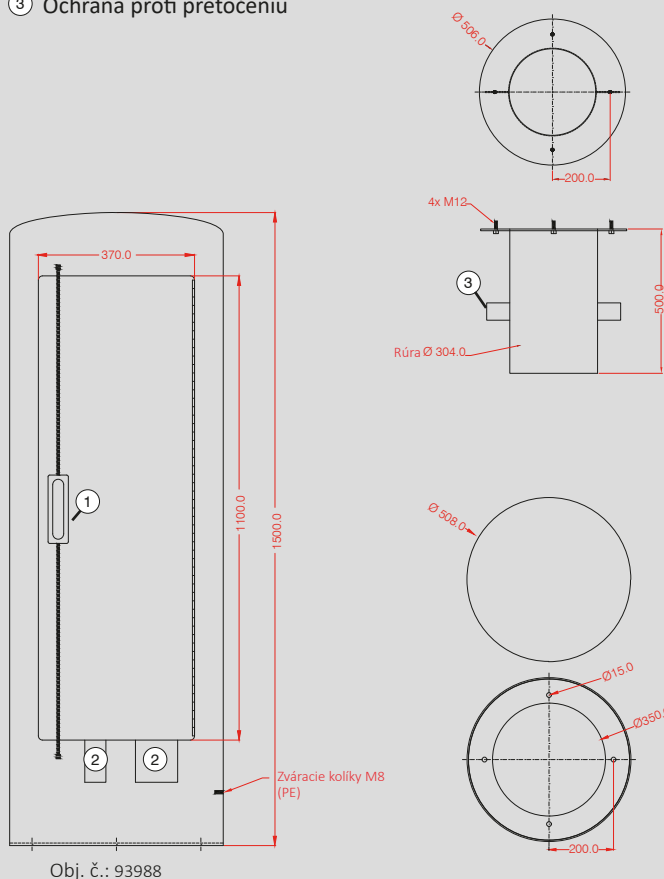
Práce na výkope, ako aj odborná montáž montážneho základového dielu stĺpika sa uskutoční zo strany zákazníka. Po ukončení tejto práce je stĺpik už funkčný a pripravený na použitie.

Prípojka vody a odpadovej vody

V základovom montážnom diele je možný voliteľný prvok prívodu vody s guľovým uzatváracím kohútom a hadicovým pripojovacím kusom, ako aj minerálnymi látkami zosilnená odtoková rúra DN50 na špinavú vodu odolná voči horúcej vode.

1/Prípojku vody s guľovým kohútom a prípojku odpadovej vody treba zrealizovať zo strany zákazníka (zariadenie ochrany proti mrazu je možnosťou pre prípojku vody).

- ① Otočná páčka zámku
(samotný zámok nie je súčasťou dodávky)
- ② Zásuvný prvok výstupu kábla 50 x 100 mm
Zásuvný prvok výstupu kábla 100 x 100 mm
- ③ Ochrana proti pretočeniu

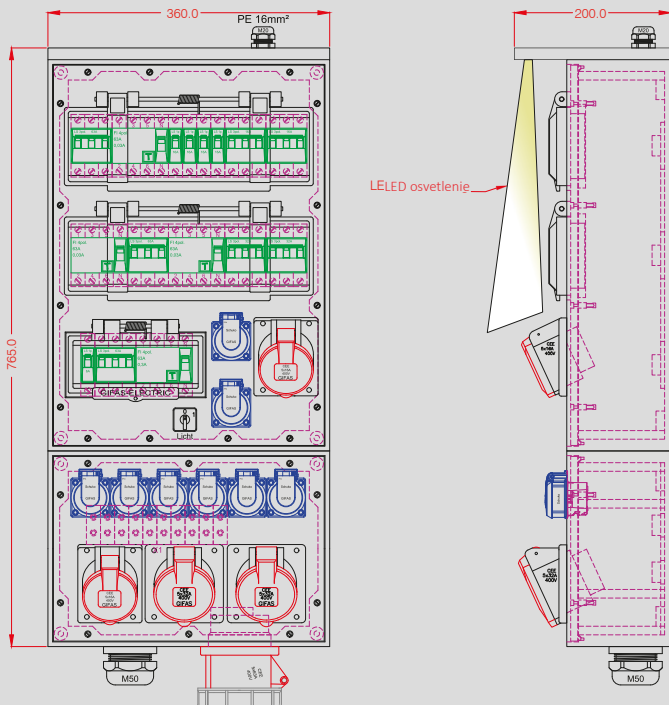




Individuálne riešenia sú našou silnou stránkou!

Naplánujte s našimi technikmi optimálne vyhotovenie pre vašu oblasť aplikácie!

Príklad vybavenia:



Vyhotovenie zásuvkového rozvádzača

Teleso z vulkanizovaného, samozhášavého butylového kaučuku zaručuje maximálnu prevádzkovú bezpečnosť. Vynikajúce izolačné vlastnosti zabraňujú tvoreniu kondenzovanej vody podmienenému teplotou. Použitý gumový materiál je odolný voči poveternostným vplyvom a jeho odolnosť voči starnutiu má extrémne dlhú trvanlivosť. Istiace prvky sa zabudujú pod dva nárazuvzdorné makrolónové kryty chránené pred striekajúcou vodou. 4 montážne otvory oddelené od ostatného priestoru s elektrovýzbrojou zaručujú plnú dvojité izoláciu.

Príklad vybavenia

Zásuvkový rozvádzač konštrukčný rad 3800 / 7800
Rozmery: 765 x 360 x 133 mm (bez zabudovaní)

Prístup

1x Káblová priechodka M50 pre 1 napájacie káble 5x50mm²
(zabezpečené zo strany zákazníka)

Vybavenie

8/ SK zásuvka 16A 230V
2/ celogumová CEE zásuvka 400V, 16A, 5p
2/ celogumová CEE zásuvka 400V, 32A, 5p
1/ CEE zásuvka 400V, 63A, 5p
1/ LED osvetlenie

Ochraň

3/ Prúdový chránič 4-pólový 63/0,03A *G/A*
1/ Prúdový chránič 4-pólový 4pol. 63/0,3A *S/A*
1/ Istič 1-pólový 6A *C*
4/ Istič 1-pólový 16A *C*
2/ Istič 3-pólový 16A *C*
2/ Istič 3-pólový 32A *C*
3/ Istič 3-pólový 63A *C*

Výhrevný pás pre prípojku vody v základovom montážnom diele (voliteľné).

Zásuvkový rozvádzač pripravený na pripojenie, zapojený a pevne namontovaný v stĺpiku.



Rondo 300 odoberateľný –
Mesto Eggenfelden



Obj. č.: 86431



Tento variant vyhotovenia stĺpika poskytuje možnosť použitia napájacej jednotky v mnohých rozdielnych lokalitách.

Vzorový príklad

Trhové námestie sa pri plánovaní vybaví 20 podlahovými montážnymi jednotkami a 8 energetickými stĺpikmi. Podľa situácie sa môžu energetické stĺpiky inštalovať teraz tam, kde je skutočná potreba.

Výhody

- Úspora nákladov, pretože pre 20 odberných miest sa muselo vytvoriť iba 8 energetických stĺpikov a tieto sa môžu namontovať individuálne na mieste potreby.
- Stĺpiky je možné mimo časov potreby demontovať a môžu sa uskladniť na samostatnom mieste.
- Použitím energetických stĺpikov odpadne pokládka mnohých metrov voľne položených vedení, tým sa zabráni mnohým zdrojom nebezpečenstva.



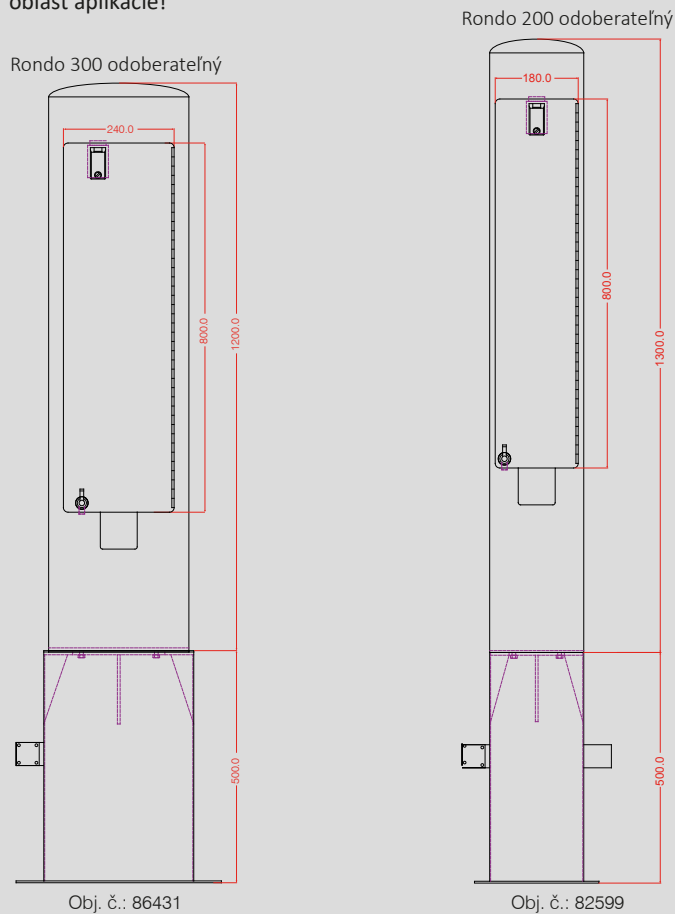
Rondo 200 odoberateľný
Kutschkermarkt Viedeň



Obj. č.: 82599

Individuálne riešenia sú našou silnou stránkou!

Naplánujte s našimi technikmi optimálne vyhotovenie pre vašu oblasť aplikácie!





Rondo 200 – na nabíjanie elektrických áut
Predajňa automobilov Autohaus Schöndorfer v Gallneukirchene

Obj. č.: 74207



Rondo 200 –
FMZ M-City Mistelbach

Obj. č.: 74146



Rondo 300 – s prípojkou vody a sprievodným vykurovaním
Námestie Sartrouville Platz Waldkraiburg

Obj. č.: 86985



Rondo 300 – špeciálne vyhotovenie
Námestie Brunnenmarkt vo Viedni

Obj. č.: 90177



Rondo 300 – s navijacím zariadením pre predlžovacie vedenia
Rakúske spolkové dráhy





Materiál budúcnosti

Čistá funkčnosť nie je dnes všetko – aj na dizajn používaných, elektrotechnických zariadení sa kladie väčší dôraz, zvlášť v kancelárskych budovách, ale tiež vo výrobných zariadeniach a výrobných halách, ako napr. v automobilovom priemysle alebo v strojárstve.

Funkčnosť a oslovujúci dizajn

Vysoká odolnosť proti všetkým vonkajším vplyvom, malá hmotnosť, ako aj vysoká flexibilita v aplikácii sú ďalšími výhodami. Ľahko umiestniteľné energetické stĺpy zaručujú bezproblémový, bezpečný a tvarovo pekný prívod energie a dátovej techniky na pracovisko, nech je to zo stropu alebo z podlahy.

Možnosti aplikácie:

- Vjazdy cez bránu
- Parky
- Záhrady
- Banky
- Kancelárie
- Lekárske praxe
- Správne budovy
- Vstupné haly
- Obytné oblasti
- Priemyselné podniky
- Plavárne
- Zimné záhrady
- Železničné stanice
- Letiská atď.

Vysoko kvalitný hliník – odolný voči poveternostným vplyvom, nárazuvzdorný a odolný voči korózii

Vlastnosti:

Ušľachtilá hliníková línia je príznačná pre výroby GIFAS.

- Uzatvorené hliníkové profily sa starajú o ochranu proti vode a vlhkosti.
- Všetky diely, tiež príslušenstvo, sa vyhotovujú extrémne robustné.
- Profilovaný kryt je hore zalisovaný resp. zaskrutkovaný a dole zoskrutkovaný, ako aj utesnený pomocou gumového tesnenia pre vonkajšiu aplikáciu. Zaručuje maximálnu kvalitu a spoľahlivosť.
- Výška stĺpika sa môže vyhotoviť flexibilne až do výšky šiestich metrov podľa želaní a požiadaviek zákazníka.
- Povrch, ktorý sa ľahko ošetrujete, je necitlivý voči špine.
- Druhy ochrany pre vonkajšie aplikácie IP54 (so zodpovedajúcimi zabudovaniami), pre vnútorné aplikácie IP20.





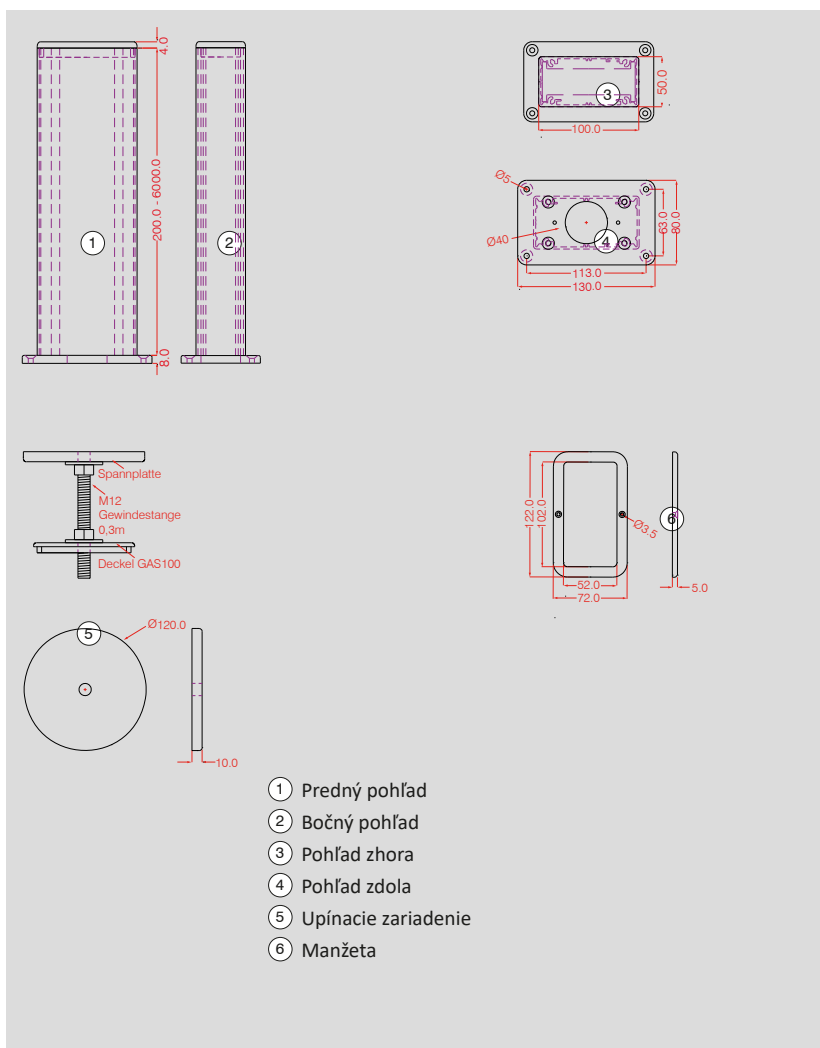
GAS 100 – Office Park, letisko Viedeň

Vlastnosti

- Malý energetický stĺp GAS 100 umožňuje zabudovanie všetkých štandardných programov a dovoľuje najrozličnejšie spôsoby vŕtania, ako aj použitie viacnásobných a jednoduchých rámov.
- Stropné prípojky až do výšky 6m môžeme vyvŕtať a vybaviť podľa želania zákazníka.
- Stĺp je vhodný pre vnútorné priestory, ako aj pre aplikácie vo vonkajšom prostredí.
- Pre keramické podlahy a dlažby, ktoré sa pokladajú na mokro, poskytujeme vyhotovenie so stupňom krytia IP54.
- Oslovujúci dizajn sa cení predovšetkým v kanceláriách. Okrem toho existuje možnosť integrovať kombinácie dát a telefónu.
- Vo výrobných halách a výrobniciach je tento hliníkový stĺp pre distribúciu energie ideálnym riešením, zvlášť vďaka možnosti zabudovania nízkonapäťových kombinácií a modulov na spracovanie údajov, ako aj príkazových a ohlasovacích zariadení atď.
- Podľa želania tiež práškový nástrek v bežných farbách RAL.
- Vo vonkajšej oblasti poskytuje hliníkový stĺp najlepšie predpoklady vďaka odolnosti voči korózii a extrémne vysokej životnosti.

Rozsah dodávky

- Hliníkový stĺp
- Podlahová a upevňovacia doska
- Pripojovacie svorky do 2,5 mm²
- Upevňovacie skrutky pre štandardný program prístrojov
- Upevňovacie skrutky pre podlahovú dosku vrát. mosadzných hmoždínok
- Prípadne vybavený (spínače, zásuvky, atď.)





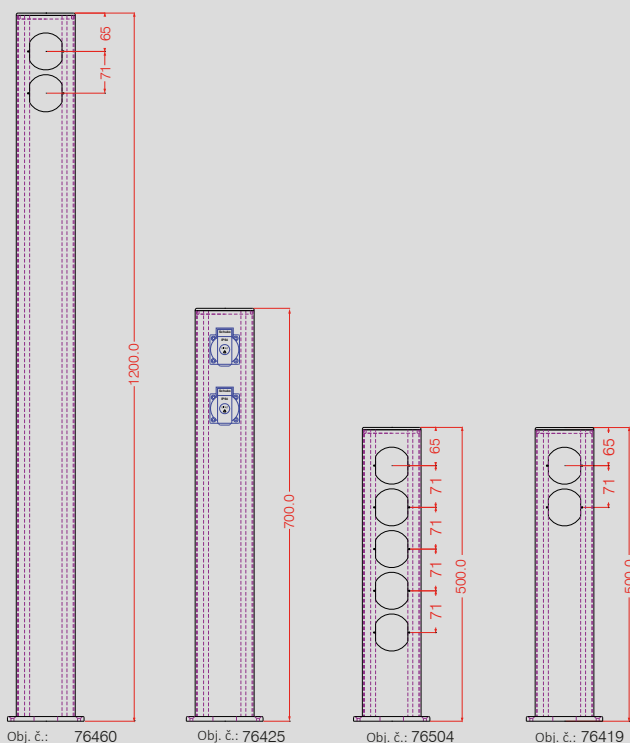
GAS 100 – Kancelárske priestory Borealis Innovation Headquarters Linec



Individuálne riešenia sú našou silnou stránkou!

Naplánujte s našimi technikmi optimálne vyhotovenie pre vašu oblasť aplikácie!

Príklady vybavenia:



Technické údaje

Materiál:

- hliník strieborný eloxovaný
- upevňovací materiál z nerez V2A

Stupeň krytia:

- IP20 = žiadna ochrana proti vlhkosti (napr. pre kancelárske miestnosti)
- IP54 = chránený proti striekajúcej vode (pri zodpovedajúcich zabudovaniach)

Rozmery:

- 100 x 50 mm uzatvorený hliníkový profil
- Dĺžka podľa želania zákazníka (od 0,2 m do 6 m)

Vybavenie:

- Jednostranné vybavenie všetkými štandardnými programami prístrojov

Farba:

- Podľa želania tiež práškový nástrek v bežných farbách RAL

Pripojovacie svorky v technológii ťažných pružín:

- do 2,5 mm²

Vrátane podlahovej dosky:

- 4 nerezové upevňovacie skrutky M5 vrátane mosadzných hmoždiniek

Upínacie zariadenie pre stropné prípojky pozostávajúce z:

- hliníkovej dosky
- závitovej tyče M12
- matíc a U-skrutiek



Manžeta pre dvojité stropy a dvojité podlahy





GAS 160 – Kontrola prístupu na výstavisko Viedeň



GAS 160 – dielňa Treibacher Industrie AG

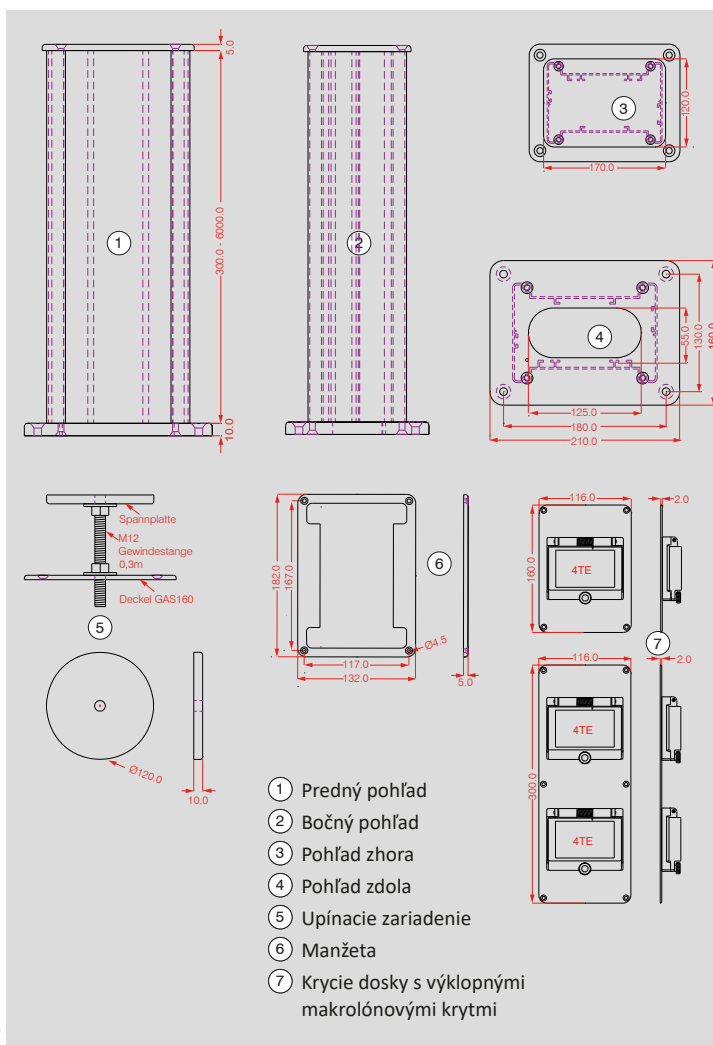
Vlastnosti

- Mnohostranný hliníkový stĺp vo zvlášť robustnom vyhotovení, ktorý sa môže vybaviť individuálne na všetkých štyroch stranách.
- Stropné prípojky až do výšky 6 m môžeme vyvŕtať a vybaviť podľa želania zákazníka.
- Špeciálnou možnosťou je variant stropného pripojenia z uzatvoreného hliníkového profilu pre vertikálnu pripojovaciu techniku. Umožňuje napájanie z oboch strán. Vďaka profilu je zaručená vysoká stabilita a súčasne sa chránia zabudovania.
- Stĺp je vhodný pre vnútornú oblasť, stupeň krytia IP20 a so stupňom krytia IP54 taktiež pre vonkajšie aplikácie.
- Pre odpojenie rozličných elektrických obvodov sa vloží oddeľovacia doska.
- Vo výrobných halách a výrobniciach ideálne riešenie pre zásobovanie energiou, zvlášť kvôli možnosti pripojenia pre stlačený vzduch, možnosť zabudovania nízkonapäťových kombinácií a moduly na spracovanie údajov, ako aj príkazové a ohlasovacie zariadenia, CEE-montážne zásuvky do 32A atď.
- Oslovujúci dizajn sa taktiež cení v kanceláriách, pretože existuje tiež možnosť integrovať kombinácie dát a telefónu.
- Podľa želania tiež práškový nástrek v bežných farbách RAL.
- Vo vonkajšej oblasti hliníkový stĺp vďaka odolnosti voči korózii a extrémne vysokej odolnosti voči poveternostným vplyvom poskytuje najlepšie predpoklady.



Rozsah dodávky

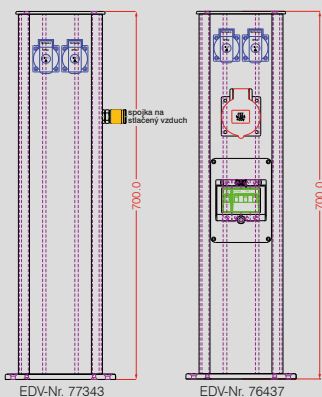
- Hliníkový stĺp
- Podlahová a upevňovacia doska
- Pripojovacie svorky do 16 mm²
- Upevňovacie skrutky pre štandardný program prístrojov
- Upevňovacie skrutky pre podlahovú dosku vrát. mosadzných hmoždiniek
- Prípadne vybavené (CEE-montážne zásuvky, zabezpečenie atď.)



- 1 Predný pohľad
- 2 Bočný pohľad
- 3 Pohľad zhora
- 4 Pohľad zdola
- 5 Upínacie zariadenie
- 6 Manžeta
- 7 Krycie dosky s výklopnými makrolónovými krytmi



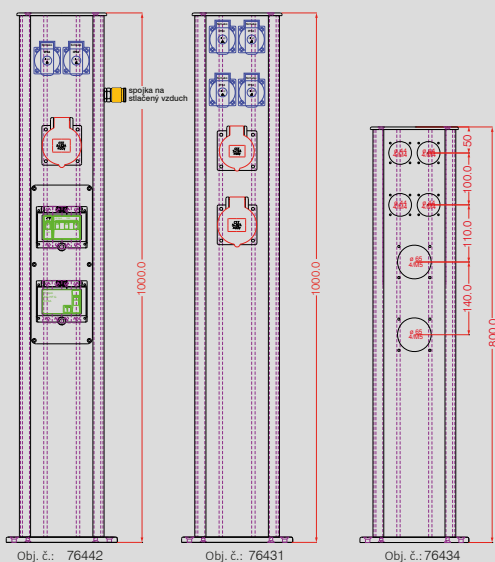
GAS 160 – na nabíjanie elektrických áut – elektrárň Vorarlberger Kraftwerke Bregenz



Individuálne riešenia sú našou silnou stránkou!

Naplánujte s našimi technikmi optimálne vyhotovenie pre vašu oblasť aplikácie!

Príklady vybavenia:



Technické údaje

Materiál:

- hliník strieborný eloxovaný
- upevňovací materiál z nerez V2A

Stupeň krytia:

- IP20 = žiadna ochrana proti vlhkosti (napr. pre kancelárske miestnosti)
- IP54 = chránený proti striekajúcej vode (pri zodpovedajúcich zabudovaniach)

Rozmery:

- 160 x 110 mm uzatvorený hliníkový profil
- Dĺžka podľa želania zákazníka (od 0,3 m do 6 m)

Vybavenie: (možné pre všetky strany podľa želania zákazníka)

- Obojstranné vybavenie všetkými štandardnými programami prístrojov
- Obojstranné vybavenie všetkými montážnymi zásuvkami CEE
- Istenie: Ističe a prúdové chrániče
- Prípojka stlačeného vzduchu 1/4" až do dvoch jednoručných rýchlospojok
- Svietidlo na hornej strane

Farba:

- Podľa želania tiež práškový nástrek v bežných farbách RAL

Pripojovacie svorky:

- do 16 mm²

Vrátane podlahovej dosky:

- 4 nerezové upevňovacie skrutky M8 vrát. mosadzných hmoždiniek

Upínacie zariadenie pre stropné prípojky pozostávajúce z:

- hliníkovej dosky
- závitovej tyče M12
- matíc a U-skrutiek

Manžeta pre dvojité stropy a dvojité podlahy



S naším menom stojíme za individuálnymi riešeniami prispôbenými na mieru, ktoré optimálne pokrývajú potreby našich zákazníkov. Naš rozsiahly know-how a desaťročné skúsenosti v oblasti elektrotechnických výrobkov používame pre zákaznicke a systémové riešenia.

V intenzívnej spolupráci s našimi zákazníkmi vznikajú prirodzene tiež riešenia, ktoré sa odlišujú od bežných štandardných energetických stĺpov ako RONDO, GAS 100 alebo GAS 160.

V nasledovnom je pre ilustráciu uvedených niekoľko príkladov energetických stĺpov pre priemyselné odvetvia, zásobovateľov energie, turistiku, obce, mestá, atď., ktoré boli vyrobené špeciálne pre zákazníka.



Rozvádzač z ušľachtilej ocele TIWAG Jenbach

Obj. č.: 89783



Združenie elektrární AHP Kraftwerk Asten



Obj. č.: 83249



Rozvádzače z ušľachtilej ocele pre lodné prístavy
Združenie elektrární AHP Kraftwerk Asten

Východisková situácia:

Doterajšie skrine z oceleového plechu už nezodpovedajú najnovším predpisom a normám. Vybavenie nebolo dostatočné a stav skríň bol veľmi zlý.

Riešenie GIFAS:

Pre trvalé riešenie boli spoločne so zákazníkom navrhnuté skrine z nerezovej ocele s celogumovým rozvádzačom, medzi iným so špeciálnymi zásuvnými zariadeniami Marechal (250A).



Obj. č.: 83249



Obj. č.: 83247



KUKO Rosenheim

Obj. č.: 70798



Zámok Schönbrunn

Obj. č.: 66024



Horské dráhy Fiss / detský lyžiarsky svet

Obj. č.: 70984



KONTAKTUJTE NÁS



KONEX elektro, spol. s r.o. Ing. Ján DOBRANSKÝ
Dopravná 1 ☎ +421 55 6704 205
040 13 Košice 📠 +421 902 943 240
SLOVENSKO ✉ jan.dobransky@konex.sk

Pracovisko Bratislava:
Ing. Jozef Rapušák
☎ +421 904 989 422
✉ jozef.rapusak@konex.sk

Podlieha technickým zmenám 03/2019



GIFAS
ELECTRIC

GIFAS ELECTRIC
Gesellschaft m.b.H
Strass 2
5301 Eugendorf
AUSTRIA

🌐 www.gifas.at
✉ verkauf@gifas.at
☎ +43 6225/7191-0
📠 +43 6225/7191-561
☎ +49 8654/404-2000