

VAŠE ŽELANIE JE NAŠOU MIEROU

Produkty pre železnice



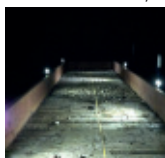
BAHNINDUSTRIE.at
Verband der Bahnindustrie



GIFAS
ELECTRIC

Celogumové/
kaučukové boxy

strany 4-5

Celogumové/
kaučukové boxy

strany 4- 5

Dodávka energií

strany 6- 7

Podzemné
rozdávčače

strana 6

Energetický stĺpik



strana 7

Trubicové svietidlá pre
montážne jamy /
svietidlá pre pracovné
stroje na železničnej
trati

strany 8- 11

StreamLED 50
StreamLIGHT 70

strana 8

AmbitLED



strana 9

I-LED 5.15
I-LED 5.27

strana 10

I-LED 6.40
I-LED 6.60

strana 11

Osobné ochranné
prostriedky

strany 12- 13

FlashLED
pre vozmajstra a kontrolu

strana 12

GIFAS TorchLED
svietidlo

strana 12

Štandardizované
osvetlenie pre vlako-
vých sprievodcov

strana 13

Osvetlenie LED
pre vozidlo so štrkom

strana 13

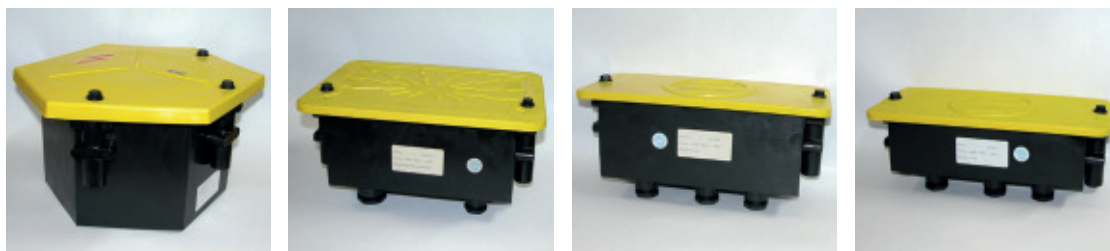
Systém zábradlí
HRS-LaneLED-GFK

strany 14- 19

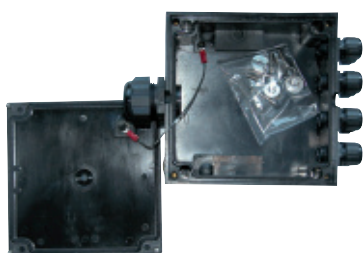
Systém zábradlí
LaneLED

strany 14- 19

Celogumové/kaučukové boxy



	Celogumový/kaučukový box 6400 pre vyhrievanie výhybiiek	Celogumový/kaučukový box 2518 pre železničné signalizačné systémy	Celogumový/kaučukový box 2712 pre železničné signalizačné systémy	Celogumový/kaučukový box 2612 pre železničné signalizačné systémy
Rozmery (v mm)	342 x 279 x 177	324 x 229 x 120	320 x 150 x 116	320 x 150 x 85
Vlastnosti výrobu:				
Materiál	SB-guma (SBR)	SB-guma (SBR)	SB-guma (SBR)	SB-guma (SBR)
Hmotnosť (v kg)	4,4	3,2	2,3	1,9
Halogén	neobsahuje halogény	neobsahuje halogény	neobsahuje halogény	neobsahuje halogény
Skúška žeravým vláknom	IEC 60695-2-1 pri 960°C (certifikovaný)	IEC 60695-2-1 pri 960°C (certifikovaný)	IEC 60695-2-1 pri 960°C (certifikovaný)	IEC 60695-2-1 pri 960°C (certifikovaný)
Skúška ihlovým plameňom	DIN EN 60695-11-5; 2005-11	DIN EN 60695-11-5; 2005-11	DIN EN 60695-11-5; 2005-11	DIN EN 60695-11-5; 2005-11
Rozpustnosť vo vode	nerozpustný	nerozpustný	nerozpustný	nerozpustný
Trieda ohrozenia vody	0	0	0	0
Recyklácia	V súlade s platnými miestnymi a vnútroštátnymi oficiálnymi predpismi je potrebné zabezpečiť riadnu recykláciu výrobku.	V súlade s platnými miestnymi a vnútroštátnymi oficiálnymi predpismi je potrebné zabezpečiť riadnu recykláciu výrobku.	V súlade s platnými miestnymi a vnútroštátnymi oficiálnymi predpismi je potrebné zabezpečiť riadnu recykláciu výrobku.	V súlade s platnými miestnymi a vnútroštátnymi oficiálnymi predpismi je potrebné zabezpečiť riadnu recykláciu výrobku.



Pevný celogumový box pre signalizačné zariadenie



Rozvádzač "Zuml"



Rozvádzač OLSIG

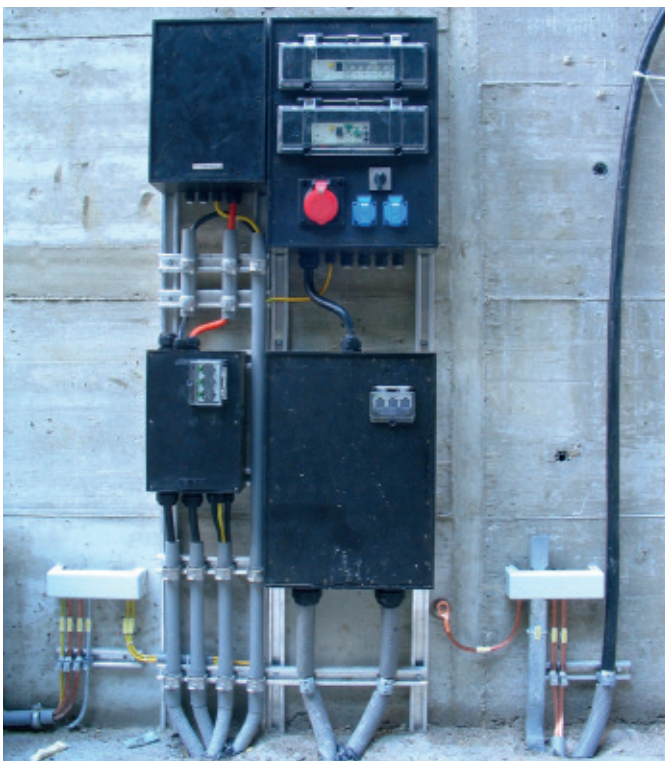


Celogumový box s istením

Špeciálne aplikácie



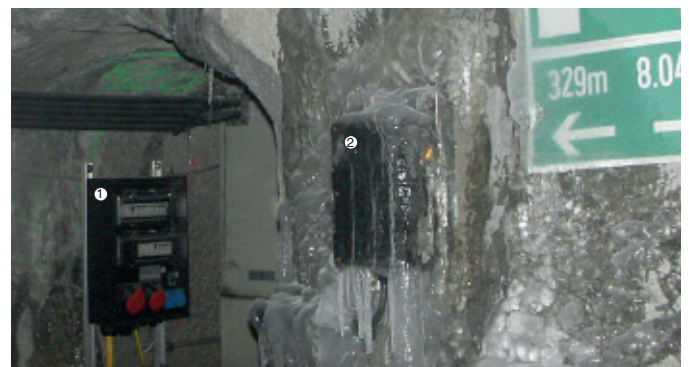
Výrobky GIFAS pre vyhrievanie výhybiek a signalizačné zariadenia.



Energetické rozvody v tuneli



Svorkovnicové boxy pre osvetlenie železnice montované na stĺpe



①celogumový zásuvkový rozvádzač ②spínacie jednotky pre svetelnú sústavu

Dodávky energie sú jednou z kľúčových tém odvetvia železníc. Výrobky GIFAS zabezpečujú maximálnu stabilitu a spoľahlivosť dodávok prúdu. Splníme všetky požiadavky vašich zákazníkov a zamestnancov v oblasti bezpečnosti a presnosti.

Podzemné rozvádzače pre napájanie dočasných odberov energií



	PIAZZA 700	PIAZZA 540	PICCOLINO 200	VESUVIO
Rozmery Betónová skruž	Výška: 600 mm Priemer: 800 mm	Výška: 570 mm Priemer: 450mm	-	Výška: 500 mm Priemer: 600mm
Vonkajšie rozmery Kryt	700 x 700 mm	540 x 540 mm	200 x 200 mm	Ø 670 mm
Rozmery Káblový vývod	130 x 100 mm	60 x 40 mm	Ø 25 mm	100 x 90 mm
Trieda zaťaženia/ max. zaťažiteľnosť	D 400kN	D 400kN	D 250kN	D 400kN
Hĺbka vane	70 mm	50 mm	20 mm	-

Podzemný energetický systém PIAZZA 540

Rozsah dodávky:

Konštrukcia z ušľachtilej ocele s vyplniteľným uzáverom šachty sa dodáva zmontovaná vrátane zásuvkového rozvádzača a svorkovnicovej krabice pripravenej na pripojenie na betónovej šachte H=570mm DN 450

Technické informácie:

- Kryt sa uzatvára pomocou nehrdzavejúcej nerezovej skrutky M10 s imbusovou hlavou (uzatvárací nástroj je súčasťou dodávky)
- V kryte šachty je integrovaný zásuvný prvok výstupu kábla (povrch je tvorený sličkovým plechom). Rozmery káblového vývodu 60 x 40mm.
- Vaňa krytu s hĺbkou 50 mm umožňuje individuálne vyplnenie.
- V kryte šachty je umiestnený samoregulačný vykurovací kábel, ktorý umožňuje bezproblémové otvorenie krytu aj v prípade mrazov.



Referenčný projekt: v Linzi-Urfahre/Rakúsko bol nainštalovaný rozvádzač PIAZZA 540 pre napájanie vlakov. Kvôli malým odstupom medzi koľajnicami padlo rozhodnutie v prospech podzemného energetického systému.

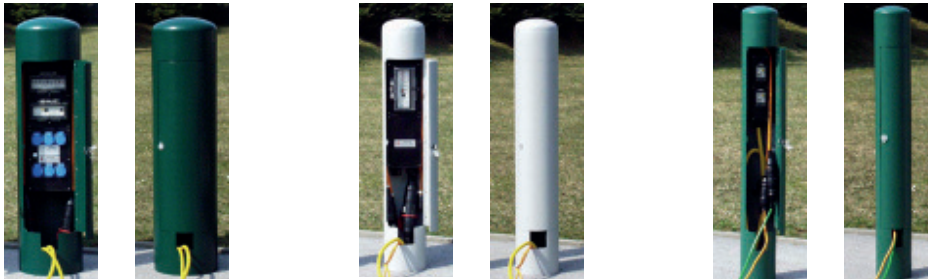
Práce, ktoré je potrebné vykonať na stavenisku:

Konštrukcia krytu šachty nie je vodotesná, a preto je potrebné zabezpečiť dostatočné odvodnenie šachty na stavenisku.

Výkopové práce, odborná montáž konštrukcie v súlade s normami a vyplnenie vane krytu budú takisto zrealizované na stavenisku. Zapojenie elektroinštalácií vykoná elektroinštalátorská firma, ktorá disponuje potrebnými povoleniami.



Energetické stĺpiky



RONDO 300

RONDO 200

RONDO 150

Priemer	304 mm	204 mm	154 mm
Výška	1200 mm	1200 mm	1200 mm
Rozmery Káblový vývod	80 x 80 mm	80 x 80 mm	80 x 40 mm
Materiál	Ušľachtilá oceľ V2A	Ušľachtilá oceľ V2A	Ušľachtilá oceľ V2A
Dodávky energie	podľa požiadaviek zákazníka	podľa požiadaviek zákazníka	podľa požiadaviek zákazníka

Energetický stĺpik RONDO 300

Technické údaje:

Vonkajšie rozmery:	D= 304 mm H=1200 mm
Hmotnosť cca.	ca. 45 kg
Povrch:	prášková farba, k dispozícii vo všetkých farbách RAL
Zamykanie:	dvierka stĺpika sa uzamykajú pomocou zámku s valcovou vložkou (vrátane 2 kľúčov)

Spôsob fungovania:

Stĺpik pripevnený pomocou prírubovej dosky alebo základového dielca k pevnému dolnému vývodu (betónovému podstavcu na strane montáže) sa pripojí do elektrickej siete.

Po ukončení tejto práce je stĺpik funkčný a pripravený na použitie.

Voliteľný dolný základový diel:

Dolný základový diel stĺpika z nehrdzavejúcej ocele s ochranou proti pretočeniu sa používa len v prípade, ak na strane montáže nie je k dispozícii betónový podstavec na montáž stĺpika.

Výkopové práce a odborná montáž dolného základového dielu stĺpika budú vykonané v súlade s normami na strane montáže.

Prípojky vody a kanalizácie:

V prípade požiadavky zákazníka zabezpečíme aj prípojky vody a kanalizácie.



Referenčný projekt: Rakúske železnice (ÖBB), Štajersko / Rakúsko. Stĺpik GIFAS RONDO 300 s káblovým navijakom.



StreamLED 50



Plastové úchytky na stenu



Nástenné úchytky z ušľachtilej ocele

- Prechodová kabeláž pre reťazovo zapojené svietidlá
- Pripojenie pomocou káblovej priechodky M20 (pre káble s \varnothing 7-14 mm)
- Nízka spotreba energie pri vysokej účinnosti svetla
- Kompletný svetelný tok je okamžite k dispozícii
- Minimálne ohrievanie
- Stála svietivosť bez ohľadu na vonkajšiu teplotu
- Bez potreby použitia štartéra a predradníka
- Extrémne odolné voči spínaniu (> 1 milión)
- Nevyžaduje údržbu
- Odolný voči nárazom a otrasom
- Nerozbitný (ochrana pri práci)
- Bez ultrafialového/infráčerveného žiarenia

Technické údaje

Prevádzkové napätie	230VAC
Výkon	10W, 22W alebo 28W
Svetelný tok	1.400lm, 2.800lm alebo 3.400lm
Osvetľovací prostriedok	Power-LED
Farba svetla	4.000K
Uhol vyžarovania	120°
Životnosť	40 000 prevádzkových hodín
Krytie	IP68
Stupeň ochrany pri mechanickom poškodení akrylových trubíc	IK09
Trieda ochrany	I
Teplotný rozsah použitia	-20°C až +50°C
Trubica	Akrylové sklo odolné proti nárazom \varnothing 54 mm



Osvetlenie montážnych jám ÖBB revízia

StreamLIGHT 70



Plastové úchytky na stenu



Nástenné úchytky z ušľachtilej ocele

- Prechodová kabeláž pre reťazovo zapojené svietidlá
- Krytie IP68/69K, neprepúšťa prach, vodotesné
- Prevedenie s akrylom alebo s bórosilikátovým sklom
- Stupeň ochrany pri mechanickom poškodení akrylových trubíc: IK10
- Odolnosť voči mechanickému a chemickému namáhaniu
- Široký výber výkonov, dĺžok a napätí
- Matné svetlo
- Kompaktná žiarivka alebo žiarivka v tvare tyče
- Bezporuchovosť, nevyžaduje údržbu ani v prípade prevádzky vo vonkajšom prostredí
- K dispozícii sú rôzne úchytky na stenu
- Skrutky a úchytky z nehrdzavejúcej ocele
- Elektronický predradník (12V / 24V / 42V / 230V)
- Uzatvárací plastový kryt posilnený sklenenými vláknami

Elektronický predradník (12V - 42V):

- Vyššia užitočná doba horenia lampy
- Bez stroboskopických javov
- Okamžité spustenie bez mihotania

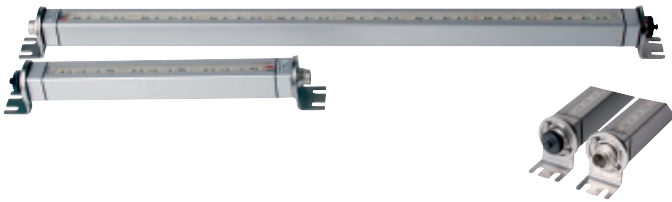
Elektronický predradník (230V):

- Výrazná úspora energie v porovnaní s VVG
- Vyššia životnosť trubíc
- Bez stroboskopického efektu
- Okamžitý štart bez blikania
- 220-240VAC / 50-60Hz / 230VDC
- Teplotný rozsah -15°C až +50°C



Osvetlenie montážnych jám ÖBB trakcia

AmbitLED



Premenlivý montážny uhol, AmbientLED s a bez ochranného krytu

- Kompaktná svetelná lišta LED
- Kryt z kontinuálne liateho hliníka
- Eloxovaný povrch
- Objímky z ušľachtilej ocele, premenlivý montážny uhol
- Zvýšené krytie IP67
- Zdroj osvetlenia: pás LED
- Pásky LED v odliatkoch odolných proti vlhkosti a prachu
- Pripojenie: dvojpólové, robustná priemyselná zástrčka M16, IP67
- Pripájací prierez: max. 0,75 mm² / svorková časť: 4-8 mm
- Sériový ochranný kryt ako súčasť dodávky pri prechodovej kabeláži
- Prechodová kabeláž pre reťazové svetidlo

Technické údaje

Osvetľovací prostriedok	studený biely LED pás cca. 6500K
Intenzita na LED	min. 1900 mcd @20mA
Zdroj napätia	24VDC (22-32V), zabezpečené proti prepólovaniu
Príkon	1,6W, 4W, od. 8W (pri 24VDC)
Krytie	IP67
Trieda ochrany	III
Teplotný rozsah	-25°C až 50°C
Oblasť použitia	do 2000m nadmorskej výšky
Zástrčka	2-pólová skrutkovacia zástrčka
Kábel	2 x 0,75 mm ² , bez halogénov odolný proti UV-žiarieniu a poveternostným vplyvom odolný proti chladu do-40°C

*Spoločlivá a bezpečná prevádzka LED modulov si vyžaduje použitie elektronickej stabilizovaného sieťového zdroja. Len takto dokážete ochrániť moduly LED pred preťažením, nadmernou teplotou a skratkom.



Osvetlenie krajnic a bezpečnostné osvetlenie zariadení na výstavbu koľajníc



Osvetlenie pracovného koša



Osvetlenie krajnic a bezpečnostné osvetlenie zariadení na výstavbu koľajníc



Osvetlenie krajnic a bezpečnostné osvetlenie zariadení na výstavbu koľajníc

I-LED 5.15



Vlastnosti výrobku:

Malý LED žiarič so symetrickou charakteristikou svetla. ILED 5 má štíhlu konštrukciu, povrchovú úpravu čiernou práškovou farbou a je vybavený 3 m prírodným káblom 2x1 mm².

- nízka spotreba energie v kombinácii so svetelým výkonom
- minimálna tvorba tepla
- extrémne odolný pri spínaní (>1 milión)
- nevyžaduje údržbu
- bez ultrafialového a infračerveného žiarenia
- odolný voči nárazom a otrasom

Technické údaje:

LED výkon	5x3W
Menovité napätie, prúd	24V DC 0,42A
Pracovné napätie	11-36V DC / 24 V AC
Svetelný tok	900lm
Index farebného podania-CRI	Ra>80
Vyžarovací uhol	Rozptyľové/bodové svetlo
Ø životnosť LED pri 20°C	>50.000h
Pokles svetelného toku	<10%
Odolnosť LED pri spínaní	>1mil.
Farba svetla	studená biela
Teplota chromatičnosti	6.500K
Rozsah pracovných teplôt	-30°C až +50°C
Materiál krytu	hliník
Farba	čierna
Kryt	plexisklo
Krytie/trieda ochrany lampy:	IP67/69K / III
Hmotnosť	0,56 kg
Rozmery V x Š x H	125 x 85 x 39 mm

I-LED 5.27



Vlastnosti výrobku:

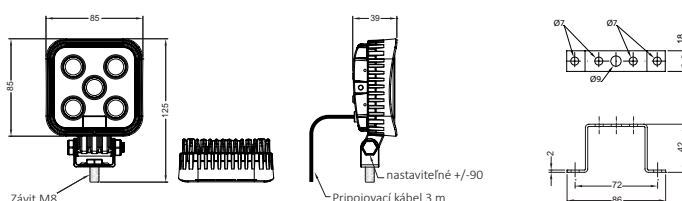
Malý LED žiarič so symetrickou charakteristikou svetla. ILED 5 má štíhlu konštrukciu, povrchovú úpravu čiernou práškovou farbou a je vybavený 3 m / 5 m prírodným káblom 2x1 mm² / 3 x 1 mm².

- po zapnutí svieti okamžite naplno
- nízka spotreba energie v kombinácii s vysokým svetelným výkonom
- minimálna tvorba tepla
- extrémne odolný pri spínaní (>1 milión)
- nevyžaduje údržbu
- bez ultrafialového a infračerveného žiarenia
- odolný voči nárazom a otrasom

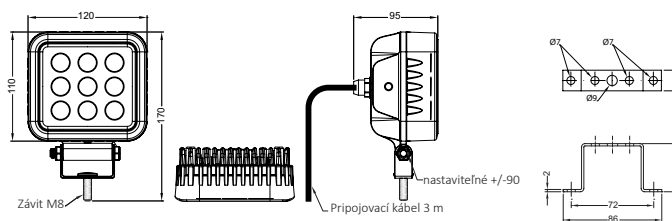
Technické údaje:

LED výkon	9x3W
Menovité napätie, prúd	24V DC 1,0A / 230V AC 0,11A
Pracovné napätie	11-36V DC / 24V AC / 85-250V AC
Svetelný tok	1600lm
Index farebného podania- CRI	Ra>80
Vyžarovací uhol	Rozptyľové/bodové svetlo
Ø životnosť LED pri 20°C	>50.000h
Pokles svetelného toku	<10%
Odolnosť LED pri spínaní	>1mil.
Farba svetla	studená biela
Teplota chromatičnosti	6.500K
Rozsah pracovných teplôt	-30°C až +50°C
Materiál krytu	hliník
Farba	čierna
Kryt	plexisklo
Krytie/trieda ochrany lampy:	IP67 / III,I
Hmotnosť	1,2 kg
Rozmery V x Š x H	170 x 120 x 95 mm

Uholník pre montáž na stenu



Uholník pre montáž na stenu



I-LED 6.40

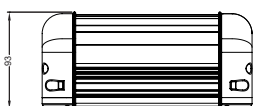
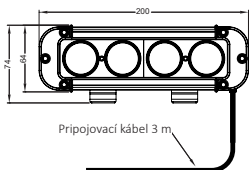
Vlastnosti výrobku:

Malý LED žiarič so symetrickou charakteristikou svetla. ILED 6 má štíhlu konštrukciu, povrchovú úpravu práškovou farbou a je vybavený 3 m prírodným káblom 2x1 mm².

- plný svetelný tok je k dispozícii okamžite
- nízka spotreba energie v kombinácii s vysokým svetelým tokom
- minimálna tvorba tepla
- extrémne odolný pri spínaní (>1 milión)
- nevyžaduje údržbu
- bez ultrafialového a infračerveného žiarenia
- odolný voči nárazom a otrasom

Technické údaje:

LED výkon	4x10W
Menovité napätie, prúd	24V DC 1,6A
Pracovné napätie	8-70V DC
Svetelný tok	2800lm
Index farebného podania- CRI	Ra>80
Vyžarovací uhol	rozptylové svetlo
Ø životnosť LED pri 20°C	>50.000h
Pokles svetelného toku	<10%
Odolnosť LED pri spínaní	>1mil.
Farba svetla	studená biela
Teplota chromatičnosti	6.500K
Rozsah pracovných teplôt	-30°C až +50°C
Materiál krytu	hliník
Farba	čierna
Kryt	plexisklo
Krytie/trieda ochrany lampy:	IP67/ III
Hmotnosť	1,2 kg
Rozmery V x Š x H	74 x 200 x 93 mm


I-LED 6.60

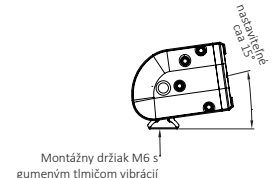
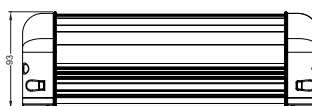
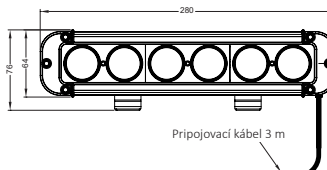
Vlastnosti výrobku:

Malý LED žiarič so symetrickou charakteristikou svetla. ILED 6 má štíhlu konštrukciu, povrchovú úpravu práškovou farbou a je vybavený 3 m prírodným káblom 2x1mm².

- plný svetelný tok je k dispozícii okamžite
- nízka spotreba energie v kombinácii s vysokým svetelým tokom
- minimálna tvorba tepla
- extrémne odolný pri spínaní (>1 milión)
- nevyžaduje údržbu
- bez ultrafialového a infračerveného žiarenia
- odolný voči nárazom a otrasom

Technické údaje:

LED výkon	6x10W
Menovité napätie, prúd	24V DC 2,4A
Pracovné napätie	8-70V DC
Svetelný tok	4200lm
Index farebného podania- CRI	Ra>80
Vyžarovací uhol	rozptylové svetlo
Ø životnosť LED pri 20°C	>50.000h
Pokles svetelného toku	<10%
Odolnosť LED pri spínaní	>1mil.
Farba svetla	studená biela
Teplota chromatičnosti	6.500K
Rozsah pracovných teplôt	-30°C až +50°C
Materiál krytu	hliník
Farba	čierna
Kryt	plexisklo
Krytie/trieda ochrany lampy:	IP67/ III
Hmotnosť	1,6 kg
Rozmery V x Š x H	76 x 280 x 93 mm



PLAZA FlatLED FLOOD



Popis produktu

Širokožiariace svetidlo v tvare plochého panela so symetrickou distribúciou svetla. Plaza FlatLED FLOOD má štíhly dizajn, povrchovú úpravu čiernou práškovou farbou a 5 m prívod napájania H05RN-F a bezpečnostnú zásuvku IP44.

- Plný svetelný tok je k dispozícii okamžite
- Nižšia spotreba energie s dobrou svetelnou účinnosťou
- Minimálne postupné zahrievanie
- Extrémna odolnosť voči spínaniu (>1 milión)
- Bezúdržbovosť
- Možnosť prevádzky v širokom teplotnom rozsahu -20°C až +50°C
- Žiadne UV/IR žiarenie
- Odolnosť voči nárazom a vibráciám

Technické údaje

Napätie	230VAC/220VDC
Merný svetelný výkon	100lm/W
CRI index (index podania farieb)	Ra>80
Priemerná životnosť LED pri 20°C	>50000 h
Strata svetelného toku	<10%
Odolnosť LED voči spínaniu	>1 milión
Farebná teplota	5700K
Rozsah prevádzkovej teploty	-20°C až +50°C
Materiál skrinka + reflektor	hliník
Farba	čierna
Kryt	5 mm bezp. sklo
Krytie / trieda ochrany	IP66 / I
Krytie zástrčky	IP44

Súčasť balenia

- Upevňovacia konzola pre uchytenie na stropy alebo steny

Použitie: interiér a exteriér

Billboardy, príjazdové cesty, fasády a osvetlenie objektov, civilná ochrana, školy, verejné budovy...

Vhodné pre všetky lokality, kde je potrebná rozsiahla plocha osvetlenia.

- Viac informácií nájdete v katalógu GIFAS- kapitola LED PLAZA.

PLAZA - osvetlenie hál



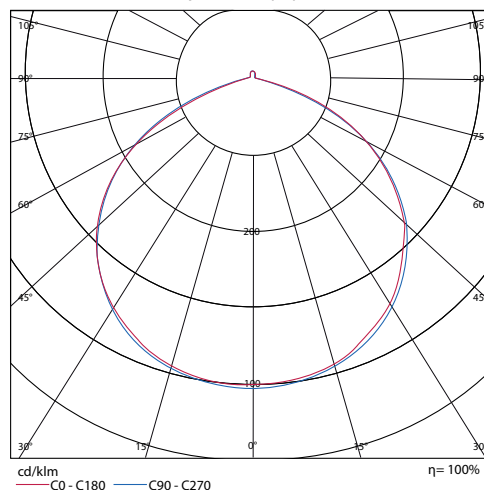
Popis produktu

Širokožiariace LED svetidlo so symetrickou distribúciou svetla a technológiou samostatných LED diód. PLAZA má štíhly dizajn, povrchovú úpravu čiernou práškovou farbou, 0,3 m kábel a zabudovaný konektor pre jednoduchú inštaláciu.

Technické údaje

Napätie	230VAC/220VDC
CRI index (index podania farieb)	Ra>80
Priemerná životnosť LED pri 20°C	>50000 h
Strata svetelného toku	<10%
Odolnosť LED voči spínaniu	>1 milión
Farebná teplota	5000K
Rozsah prevádzkovej teploty	-20°C až +50°C
Stmievanie	áno
Materiál skrinka + reflektor	hliník
Farba	čierna
Kryt	akrylové sklo
Krytie	IP65
Trieda ochrany	I

Distribúcia svetelnej intenzity (pri 90W)



High Bay LED



Popis výrobku

Modulárne LED svetidlo so symetrickou distribúciou svetla. Svetidlo HBL 400W má štíhly dizajn, povrchovú úpravu čiernou práškovou farbou. Súčasťou je predinštalovaný napájací kábel dĺžky 0,3 m

- Plný svetelný tok je k dispozícii okamžite
- Nižšia spotreba energie vďaka vyššej svetelnej efektívnosti
- Minimálny vývoj tepla
- Extrémna odolnosť voči spínaniu (viac ako 1milión)
- Pracovná teplota: -40 až +50°C
- Žiadne UV/IC žiarenie
- Odolné voči vibráciám a nárazom

Technické údaje

Napätie	230VAC / 220VDC
Svetelný tok	110lm/W
Index farebného podania	Ra>80
Osvetľovací uhol	60° / 120°
Priemerná životnosť LED pri 20°C	>50.000h
Strata svetelného toku	<10%
LED odolnosť voči spínaniu	>1milión
Farba svetla	5.000K / studená biela
MacAdam	stupeň 3
Teplotný rozsah použitia	-40°C až +50°C
Integrovaný manažment tepla	áno
Stmievateľné	áno
Materiál telesa svetidla	Hliník
Farba	čierna
Krytie/trieda ochrany svetidla	IP65 / I
Stupeň ochrany voči vonkajším mechanickým vplyvom	IK10
Rozsah pohybu držiaka	+/- 60°

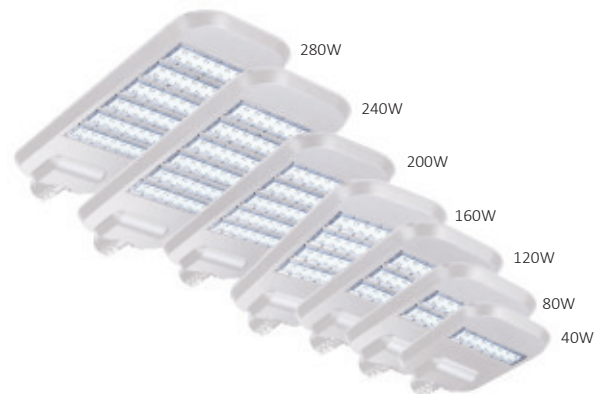
Rozsah aplikácie

Vhodné pre všetky použitia, kde sa požaduje osvetlenie širokého priestoru.

- Dekoratívne a technické aplikácie
- Vhodné na montáž na stenu a strop
- Vonkajšie priestory
- Priemysel, obchod...

- Viac informácií nájdete v katalógu GIFAS- kapitola HBL

High Bay LED Street



Rozsah aplikácie

Vhodné pre všetky použitia, kde sa požaduje osvetlenie väčšej plochy

- Pouličné osvetlenie
- Prídavné osvetlenie
- Osvetlenie parkovísk
- Osvetlenie námestí a rôznych plôch ...

Technické údaje

Napätie	230VAC / 220VDC
Svetelný tok	110lm/W
Index farebného podania	Ra>80
Osvetľovací uhol	90° x 100° / 60° x 150°
Priemerná životnosť LED pri 20°C	>50.000h
Strata svetelného toku	<10%
LED odolnosť voči spínaniu	>1milión
Farba svetla	5.000K / studená biela
MacAdam	stupeň 3
Teplotný rozsah použitia	-40°C až +50°C
Integrovaný manažment tepla	áno
Stmievateľné	áno
Materiál telesa svetidla	Hliník
Farba	biela RAL 9010
Krytie/trieda ochrany svetidla	IP65 / I
Stupeň ochrany voči vonkajším mechanickým vplyvom	IK10
Rozsah pohybu držiaka	0- 90°
Vhodné pre výložník s Ø	60 mm

FlashLED Vozmajster a kontrola



Vlastnosti výrobku:

- Špičková Li-Ion technológia s vysokou koncentráciou energie a dlhou životnosťou (až do 1000 cyklov)
- Systém ovládania batérie GIFAS na kontrolu a zabezpečenie všetkých dôležitých prevádzkových parametrov batérií
- Až do 9 hodín osvetlenia v rôznych prevádzkových režimoch
 - Bodové svetlo: koncentrovaný a širší lúč svetla
 - Široké svetlo: svetlo pokrývajúce celý priestor
 - Núdzové svetlo: veľkoplošný svetelný kužeľ
 - Úplné svetlo: kombinácia bodového a širokého svetla
- Pamäťová funkcia = ostatné nastavenie zostane uložené
- Režim Blikanie
- Robustný polyamidový kryt
- Nehrdzavejúce nabíjacie kontakty (pozlátená pružinová oceľ)
- Vertikálne otočná hlava svietidla
- Možnosť umiestnenia nabíjacej stanice na stenu

Technické údaje:

FlashLED	
Prevádzkové napätie	85-264VAC / 12- 24 VDC
Zdroj napätia	Li-Ion-Akku 4400 mAh
Doba nabitia	5 h
Doba svietenia nastavená vo výrobe	
Bodové:	9 h (3 LED)
Široké:	7 h (2 LED)
Úplné svetlo:	4 h (5 LED)
Núdzové svetlo:	3 h (5 LED)
Osvetľovací prostriedok	5 Power-LED à 3W, studená biela 7'000 K
Svetelný výkon	
Bodové svetlo:	200 lm
Široké svetlo:	200 lm
Úplné svetlo:	1'000 lm
Krytie / trieda ochrany	IP65 / III
Rozsah pracovných teplôt	-20° až +45°C
Rozsah teplôt pri nabíjaní	0° až +45°C
Rozmery (V x Š x H)	
Svietidlo bez nabíjacej stanice:	260 x 125 x 92,5 mm
Svietidlo vrát. nabíjacej stanice:	332 x 149 x 106 mm
Hmotnosť	1'120 g
Nabíjacia stanica:	
Krytie	IP54
Trieda ochrany	II / III
Rozmery (V x Š x H)	276 x 149 x 95 mm
Hmotnosť	430 g

GIFAS TorchLED (napájané batériou alebo akumulátorom) Posunovači



Technické údaje svietidla:

- Kryt:**
- Pevný kryt PA6, úchytky nastriekané vrstvou elastoméru = protišmykový!
 - Hmotnosť: cca. 230g
 - Rozmery: 67,8 x 115,5 x 34 mm (Š x V x H)
 - Voľne uložené
 - Plastové úchytky- umožňujú rýchle a bezpečné zasunutie v oblasti hrudníka
 - Žltá farba návěstidla
 - Integrované upínacie body na pridržené hmatadlá a upevňovací pás

Zdroj napätia:

- 4 ks AA 1,5V batérií do 3000mAh alebo
- Súprava 4 ks akumulátorov AA 1,2V do 2700mAh

Doba svietenia:

- do 20 hod.

Teplotný rozsah:

- - 20°C až +45°C

Technické údaje stanice na dobíjanie batérií:

Kryt:

- nerozbitný ABS kryt
- Rozmery: 86,6 x 79,6 x 44 mm (B x H x T)
- Možnosť montáže na stenu alebo na stôl
- Aretácia lampy
- Výrez na dolnej strane krytu zabraňuje prílišnému ohnutiu a zlomeniu kábla

Zdroj napätia:

- 700mA nabíjací prúd

Doba nabitia:

- pri 2700mAh článkoch max. 5h

Kontakty:

- Pozlátená pružinová oceľ

Výpravcovia

V ponuke aj verzia svietidla pre výpravcov pod označením TorchLED ŽSR
Svietidlo pre výpravcov je osadené 1 bielu LED, 1 zelenou LED a 4 červenými LED. Ostatné parametre sú zhodné.

Štandardizované svietidlo G7 RGB a osvetlenie pre vlakových sprievodcov G7 RGB



Špecifikácie výrobku:

Štandardizované svietidlá a svietidlá pre obsluhu železnice sú moderné pracovné a kontrolné svietidlá, ktoré sa môžu využiť pri rôznych činnostiach. Môžu sa využiť napríklad ako:

- kontrolné svietidlo pre údržbu
- signálne svietidlo pre obsluhu železnice a ochranu železníc
- signálne svetlo pre pracovníkov posunovacích čiat

Okrem toho sa tieto svietidlá môžu využiť ako pracovné osvetlenie napr. pri revíziách, nočnej prevádzke a pod.

Vzhľadom k najnovším technológiám LED sú obe svietidlá veľmi úsporné.

Prevádzkované sú pomocou batérií typu AAA (jednorazových) alebo na požiadanie s akumulátormi typu AAA (nabíjacie).

Technické údaje:

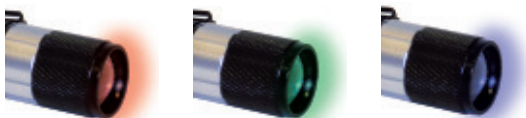
Puzdro:	letecký hliník nárazuvzdorný
Hmotnosť (vrátane batérií)	cca. 164g
Rozmery	dĺžka: cca.125mm priemer: cca. 30 mm
Typ ochrany	IP 66
Svietidlo LED	Štandard. osvetľov. prostriedok: 1xCree HL LED osvetľov. prostriedok pre obsluhu: 1xCree MC-E Color
Napájanie	3 ks. AAA 1.5V batérie
Teplotný rozsah	-20°C až +45°C

Ďalšie špecifikácie štandardizovaného osvetľovacieho prostriedku G7 RGB:

- funkcia blesku
- nastaviteľná ohnisk. vzdialenosť otoč. prepínačom, od kruhového stretávacieho svetla po zaostrené diaľkové svetlo

Ďalšie špecifikácie osvetľ. prostriedkov pre vlakovú obsluhu G7 RGB:

- nastaviteľná farba použitého svetla pomocou otoč. prepínača, je možné si zvoliť biele, červené, zelené a modré svetlo.

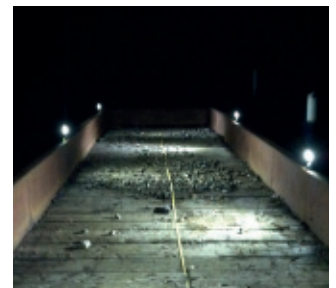


Svietidlo pre vozidlo so štrkom
LED aku ručné svietidlá s magnetickým držiakom



Technické údaje:

Napájania LED	5x3W
Akumulátor	Li-ionový 4,4Ah
Svetelný tok	900lm
Osvetľovaný uhol	svetlomet 90°
Ø Priemerná životnosť LED pri 20°C	>50.000h
Napájací zdroj	-20°C až +45°C
Teplotný rozsah	0° až +45°C
Typ krytia	IP65
Hmotnosť	pribl. 0,8 kg



Svietidlo pre vozidlo so štrkom



Signálne svietidlo



Svietidlo pre posunovačov

AKU svetidlo G50R



Malé, výkonné LED svetidlo s Li-ion technológiou.

Materiál krytu	nárazuvzdorný plast fosforeskujúci modrý povrch- svietiaci v tme.
Hlava svetidla	Al, čierny
Pracovné režimy	5 LED: 100% / 80% / 50% / Blikanie / Stmievanie 3 LED širokožiariace: 100% 2 LED bodové: 100%
Ďalšie vlastnosti	Nastaviteľná hlava svetidla +90° /-30° Základňa s magnetom 4x 50N
Nabíjačka	230VAC 50/60Hz IP20 Autonabíjačka 12/24VDC IP20
Signalizácia kapacity	LED2 ZELENÁ >70% LED1 ZELENÁ 40-70% LED ORANŽOVÁ 10-40% LED ČERVENÁ <10%

Technické údaje

Príkon LED	5 x 3W
Svetelný tok	900lm
Batéria/napätie	Li-Ionen 4.400mAh / 7,4VDC
Čas svietenia	5 LED: 100% cca. 4h, 80% ca. 6h, 50% ca. 9h, Stmievanie 10% cc. 48h 3 LED rozptylky: 100% 10h 2 LED bodové: 100% 12h
Čas nabíjania	ca. 4,5h
Vyžarovací uhol	rozptylové/bodové
Krytie	IP66
Hmotnosť	ca. 1100g včítane akumulátora
Rozmery D x Š x V	260 x 120 x 102 mm
Rozsah pracovných teplôt	-20 °C až +45 °C
teplôt pri nabíjaní	+10 °C až +30 °C

Dielenské svetidlo



Pogumované LED svetidlo s:

- 2 magnetmi na zadnej strane krytu
- jedným magnetom na spodku
- 2 závesnými hákmi

Technické údaje

Príkon LED	1 x výkonová LED 3W
Svetelný tok	210lm
Akumulátor	Litium-Ionen 3,7V 2200mAh
Doba svietenia	3h
Doba nabíjania	7-8h
Nabíjačka	230V AC a 12V DC s ochranou proti hlbokému vybitiu



- Viac informácií nájdete v katalógu GIFAS - kapitola TECHNICKÉ SVIETIDLÁ.

EasyCHECK 2

Kontrolné a meracie zariadenia



Rozmery (zariadenie v Al kufri)

580 x 470 x 230 mm D x Š x V

Pre jednoduché a rýchle testovanie predĺžovacích a pripájacích káblov el. zariadení podľa:

ÖVE/ÖNORM E 8701-1
ÖVE/ÖNORM E 8701-2-2
DIN VDE 0701
DIN VDE 0702

Základné funkcie

A) Meranie odporu uzemnenia

Merací rozsah: 30mΩ – 1,500mΩ

Presnosť merania: pri 200 mΩ – 1,100 mΩ +/- 10%

B) Meranie izolačného odporu

Merací rozsah: 0.20 MΩ – 10 MΩ

Presnosť merania: pri 0.20 MΩ – 2 MΩ +/- 5%

C) Ekvivalentný zvodový prúd:

Merací rozsah: 0.1 mA – 15 mA

Presnosť merania: pri 0.5 mA – 15 mA +/- 5%

D) Meranie dotykového napätia - priama metóda

Merací rozsah: 0.1 mA – 0.5 mA

Presnosť merania: pri 0.1 mA – 0.5mA +/- 5%

E) Meranie uemňovacieho vodiča - priama metóda

Merací rozsah: 2 mA – 10 mA

Presnosť merania: pri 2 mA – 10 mA +/- 5%

F) Funkčný test

Merací rozsah: pri 230 VAC Hlavné napätie

Presnosť merania: pri 60 – 3,700VA +/-15%

Testovací adaptér



Testovací adaptér pre testovanie 3-fázových zariadení EasyCHECKom:

- meranie izolačnej pevnosti (D)*
- meranie uzemnenia (E)*

* Tieto merania sú realizované za prevádzky meraného zariadenia.



- Viac informácií nájdete v katalógu GIFAS - kapitola SKÚŠOBNÉ A MERACIE ZARIADENIA

HRS - HandRailSystem pre zabezpečenie únikových ciest v tuneloch a chodbách

Rôzne havarijné a požiarne udalosti v železničných tuneloch ukázali, že je potrebné zlepšiť opatrenia na zaistenie únikových ciest pre cestujúcich a zamestnancov železníc.

Ochrana životov a zdravia- evakuáciu osôb- iniciovať hasenie požiaru a spustiť ochranné opatrenia.



V spolupráci s významnými výrobcami bol vyvinutý a odskúšaný systém, v ktorom sa uplatnili požiadavky ekvivalentné TSI (Smernica pre technické špecifikácie interoperability 2008/57/ES zo 17.6.2008).

Systém zábradlí skrátene HRS umožňuje po prvý raz prevádzkovateľom a projektantom využiť kompletný výrobok, odskúšaný ako systém, ktorý spĺňa všetky technické požiadavky TSI.

HRS je prvým riešením zábradlí, v ktorom boli úspešne odskúšané modálne súčasti spoločne pri požiarnych skúškach podľa DIN 4102 časť 12.

Množstvo rozsiahlych skúšok je založených na certifikátoch testovania materiálov v Drážďanoch.

Všetky súčasti sú navzájom špeciálne prispôbené, aby spĺňali prísne požiadavky normy DIN 4102, časť 12. Z tohto dôvodu prosím zoberte na vedomie nasledujúce:

Kombinácia všetkých jasne definovaných výrobkov systémového testu E30 -E90 - všetky časti systému môžu byť odsúhlasené!

Na základe rôznych predpisov (napr. pravidiel SBB I-20036 «opatrenia pre únikové cesty v tuneloch» alebo medzinárodné požiadavky TSI), sme spoločne s našimi partnermi hľadali a našli riešenia:

Zábradlie osvetlené LED svetidlami s funkčnou integritou!

Aplikácia a využitie:

- železničné tunely
- osvetlenie chodieb
- prechodové cesty v elektrárnach a jaskyniach
- bezpečnostné, prístupové a evakuačné tunely
- bane
- vyhotovenie s funkčnou integritou alebo bez nej

Výhody pre vás:

- certifikovaný systém podľa DIN 4102 časť 12
- jednoduchá a rýchla montáž
- súčasti s typovými skúškami
- schválené Spolkovým úradom pre dopravu (BAV)
- zachraňuje životy



Regelwerk SBB	I-20036	SBB CFF FFS
Regelwerkversion	1-0	Vertraulichkeitsklassifikation
gültig ab	01.09.2011	Eigener
nächstes Review ab	31.08.2015	Betroffene Prozesse
		Verfügbare Sprachen
Betroffene Divisionen	Infrastruktur, Personenverkehr, Cargo	DE, FR, IT
Spezifische Empfänger / Verteller	I-PJ, I-ET, I-RSQ, I-H, I-AT	
Ersatz für	D I-PS-IB 07/07, Ausgabedatum 01.01.2008	

Selbstrettungsmassnahmen in Tunnel

Infrastrukturmassnahmen zur Erleichterung der Selbstrettung in Tunnel

Richtlinie der funktionalen Vorgaben und mögliche Produkte für die baulichen Elemente der Selbstrettung in Tunnel als Projektierungsvorgabe.

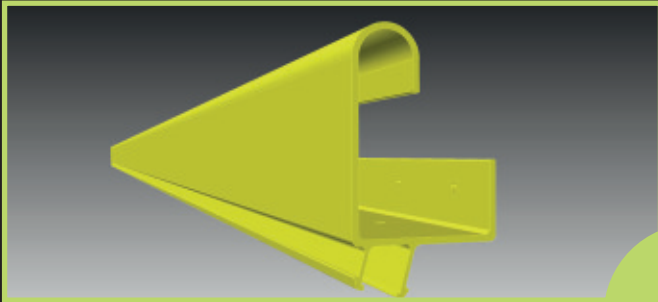


Bild: LED-Handlauf mit hoher Leuchtstärke in der Versuchsstrecke Simplitunnel

Niedax-EBO, Visp, Švajčiarsko

Partner pre zábradlia, závesy a montáže

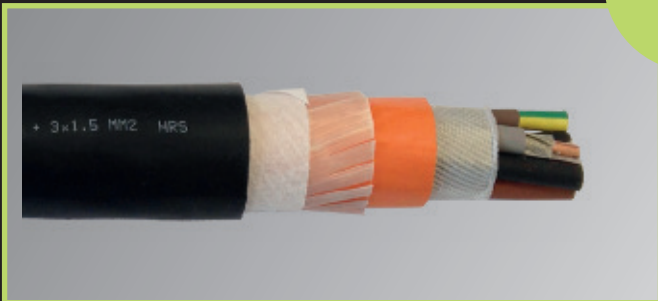
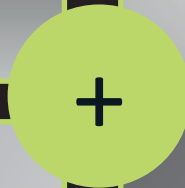
- Zábradlie GFK, sklolaminát
- držiaky pre montáž na stenu a uholníky V4A,
- spojky a hranaté dielce



GIFAS-Electric, Rheineck, Švajčiarsko

Partner pre svietidlá a elektrické napájanie a ovládanie.

- Svetelné lišty LaneLED v špeciálnom hliníkovom profile, vrátane el. napájania
- Napájací zdroj pre osvetlenie
- voliteľná jednotka hlásičov, vyrábaná individuálne



LEONI-Studer, Däniken, Švajčiarsko

Partner pre vysoko kvalitné káble a vodiče pre komplexné prestavby.

- napájacie káble HRS, FE180, bez halogénov a silikónov, ochrana proti hlodavcom

Günther Spelsberg, Schalksmühle, Nemecko

Partner pre zaistenie elektrickej funkčnej integrity, čím je zaručená bezpečnosť.

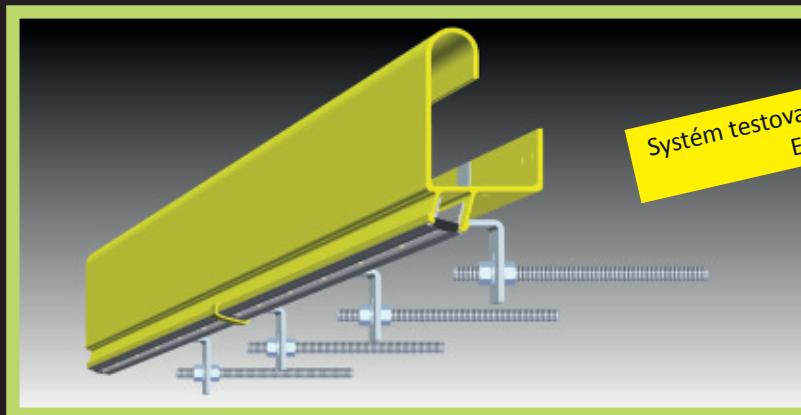
- WKE- pripravená spojovacia skrinka vyrobená zo špeciálneho tvrdého plastu, pripravená na osadenie



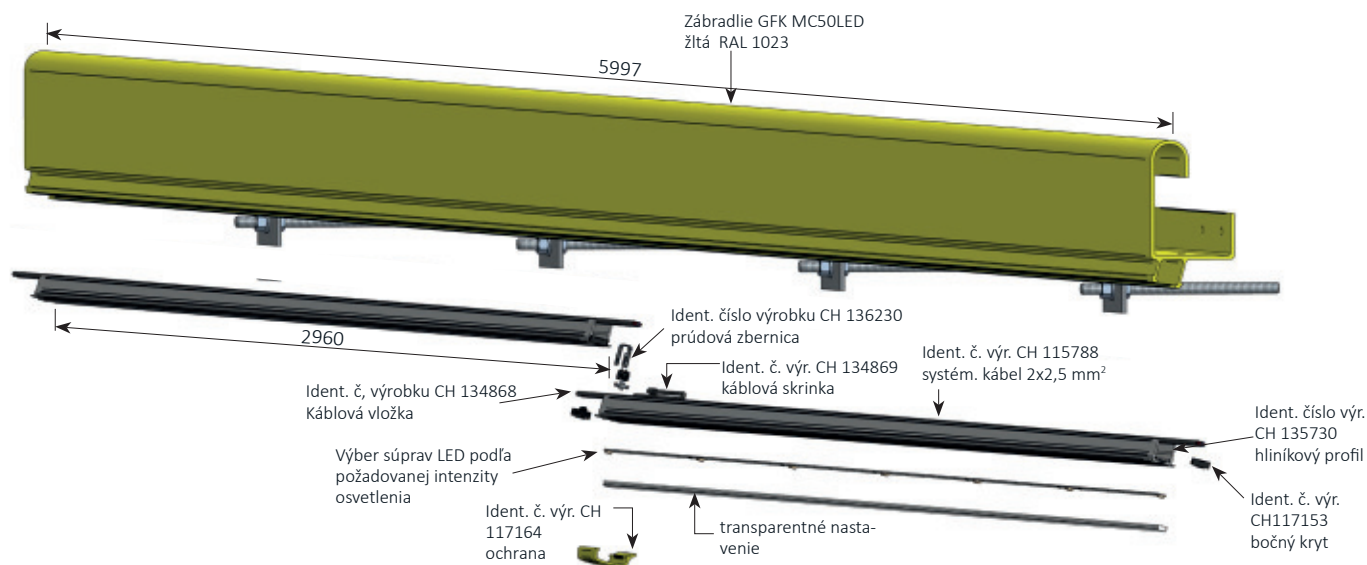
Výsledok úspešnej kooperácie!

HandRailSystem HRS-LaneLED-GFK

Zábradlie s integrovaným núdzovým osvetlením únikovej cesty pre reálne prípady.

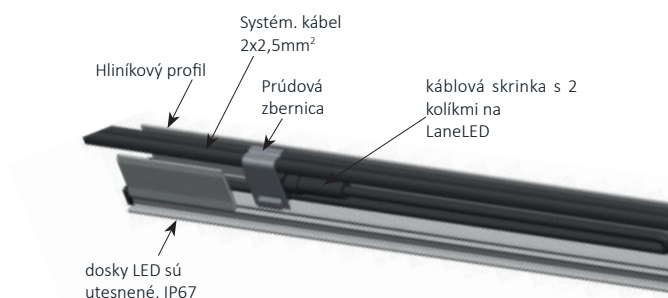


Systém testovaný podľa DIN 4102 časť 12
E30 | E60 | E90



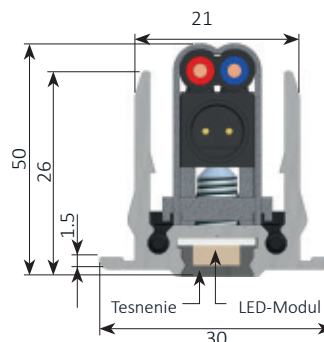
Konštrukcia lišty LaneLED

Svetelná lišta obsahuje špeciálny hliníkový profil použitý ako nosič. Dosky s LED diódami sa vkladajú zospodu, sú plne utesnené (IP67), napájací kábel a prúdová zbernica sú vložené zhora.



Prúdová zbernica

Napájanie svetelného panelu je zaistené pomocou prúdovej zbernice - voľne umiestnenej na plochom kábli 2 x 2,5 mm².



GIFAS-Electric: Svetelná lišta LaneLED

Svetelná lišta LaneLED

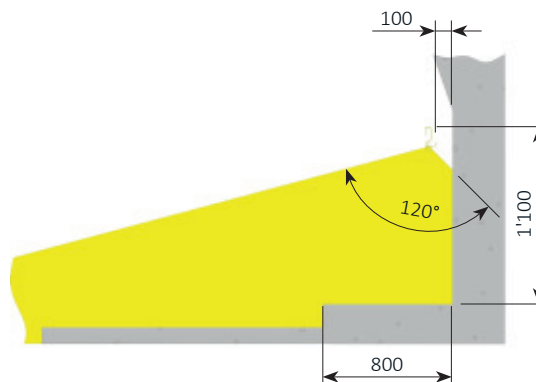
- GIFAS LaneLED, vyrobené zo špeciálneho lisovaného hliníkového profilu, pribl. 30 x 25 x 2,960 mm obsahujúca:
- LED-moduly 21 - 28 V DC, ~ 5.000 K, uhol 120 °, plne utesnené IP67 (stmievateľné - na vyžiadanie)
- pripravené na pripojenie, bez montážneho materiálu

Id. č. výrobku	Opis
CH 117798	LaneLED-svet. lišta Typ 1, 1 W-40mA, 21- 28 VDC, 6 LED, pribl. 9 Lux, 50 lm, 5'000 K
* CH117810	LaneLED-svet. lišta Typ 2, 2 W,-80mA, 21- 28 VDC, 12 LED, pribl. 18 Lux, 100lm,
*CH 117811	LaneLED-svet. lišta Typ 3, 4 W-160mA, 21- 28 VDC, 12 LED, pribl. 45 Lux, 200 lm, 5'000
*CH 117812	LaneLED-svet. lišta Typ 4, 8 W-320mA, 21- 28 VDC, 24 LED, pribl. 90 Lux, 400 lm, 5'000
*CH 127428	LaneLED-svet. lišta Typ 5 12W-480mA, 21-28 VDC, 36 LED, pribl. 135 Lux, 600 lm, 5'000 K
*CH 142112	LaneLED-svet. lišta Typ 6, 24W-1200mA, 21-28VDC, 72 LED, ca. 250 Lux, 1'200lm, 5'000K
*CH 142111	LaneLED-svet. lišta Typ 7, 36W-1440mA, 21-28VDC, 108 LED, ca. 370 Lux, 1'800lm, 5'000K
*CH 136230	Prúdová zbernica 2P, kontaktná časť s kovovým zábradlím, platňa so závitom a skrutka (V4A)

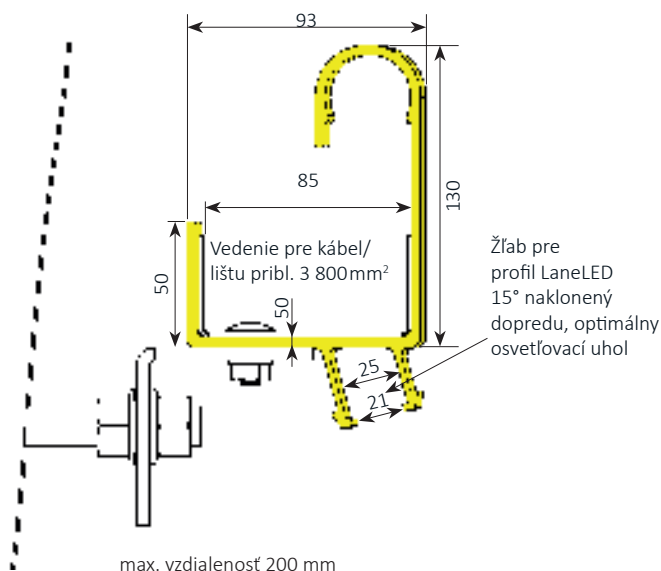
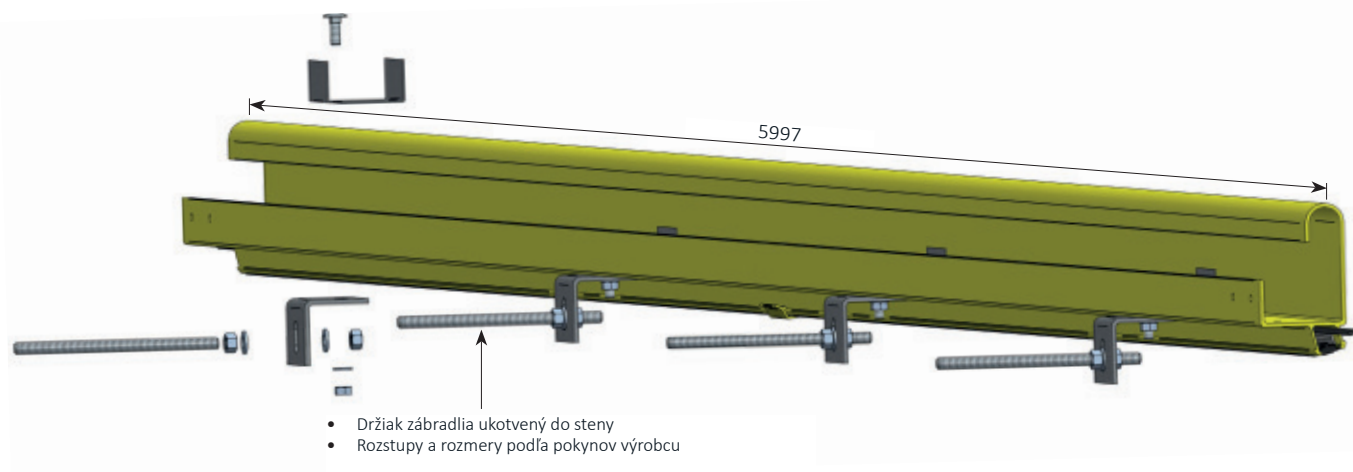
*LaneLED svet. lišty typ 2 – 7 sú k dispozícii aj v iných dĺžkach! (na vyžiadanie)

Osvetlenie

Vyžarovací uhol podľa využitia zábradlia EBO (rozmery v mm)



Id. č. výrobku	Opis
CH 115788	Systém. kábel LaneLED- CU-pocínovaný, plochý kábel EPR/EPR sz, 2 x 2,5 mm ²
CH 117164	LaneLED bezpečnostná zábrana 90mm žltá RAL1023
CH 138874	LaneLED bezpečnostná zábrana 90mm žltá RAL1023 s otvorom 18 mm pre zasunutie kábla



Montáž zábradlia

Okrem trvanlivých komponentov sa venuje osobitná pozornosť rýchlej a jednoduchšej inštalácii. LED svetelné lišty jednoducho klikne do zábradlí, ktoré slúži aj ako vedenie pre kábel / lištu.

Štruktúra celého HRS systému je navrhnutá tak, aby zaisťoval potrebnú výmenu svetiel, prípadne iných súčiastok.

Zaisťuje to udržiavanie veľmi nízkych nákladov na údržbu. Všetky upevňovacie a montážne prvky sú vyrobené zo stabilného materiálu - ušľachtilej ocele V4A. Nastaviteľnosť (horizontálna i vertikálna) sa zaisťuje pomocou originálnych dielcov.

Montáž sa vykonáva pomocou závitových tyčí M12 - M16 k stene tunela.

S integritou funkcií E30-E90, v súlade s DIN 4102 časť 12, je vzdialenosť medzi podperami max. 1,7 m a vzdialenosť od steny max. 200 mm (vonkajšie zábradlie).

Niedax EBO: zábradlie-GFK

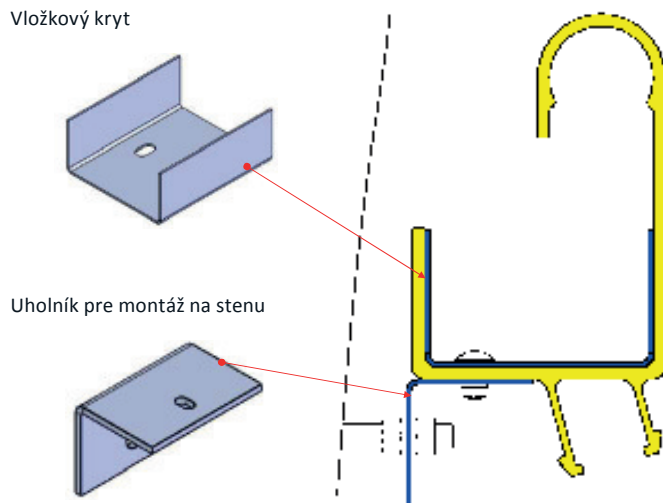
Zábradlie pre samostatnú záchranu MC50LED

- zábradlie 130 x 93 mm plast vystužený sklenenými vláknami (GfK)
- bezhalogénové L = 6000 mm, farba RAL 1023
- multifunkčné pre integrovaný manažment káblov a vkladanie svetelných lišt GIFAS-LaneLED (zacvakávanie)
- odolné proti nárazu, spomaľujúce horenie, samozhášavé
- montáž pomocou závitovej tyče, rozstup upevňovacích prvkov 1,5 m - 2 m (alebo podľa špecifikácie výrobcu)

Id.č.výrobku	Opis
*CH 140336	Zábradlie GfK Typ MC50LED žltá RAL 1023 130 x 93 mm - dĺžka 6 m
*CH 140328	Vložkový kryt pre zábradlie MC50LED V4A nehrdz. oceľ
*CH 140330	LaneLED uholník pre montáž na stenu MC50LED V4A nehrdz. oceľ
*CH 140331	Zábradlie - montážna súprava MC50LED V4A nehrdz. oceľ
*CH 140338	Zábradlie - konektor pre MC50LED 400 mm

*Radi vás skontaktujeme priamo s dodávateľmi!

Vložkový kryt



GIFAS-Electric: Jednotka napájania

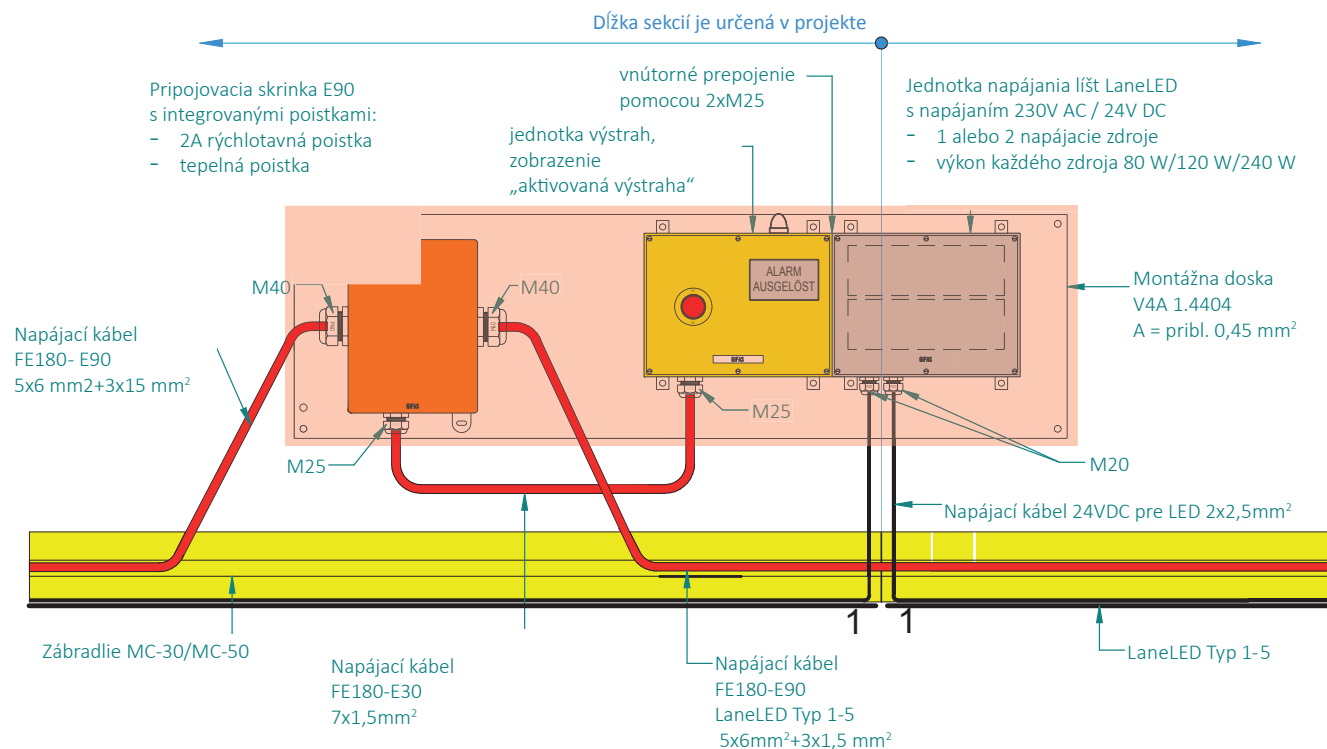
Jednotka napájania

O jednotke napájania- vyhotovená podľa projektu- núdzové osvetlenie je zaistené v zábradlí. Zabezpečuje súčasne napájanie a spíňa

(ak sa to vyžaduje) príslušné ustanovenia protipožiarneho predpisov. Jednotka napájania sa väčšinou predmontuje vo výrobnom závode (z dôvodov kompletovania) na montážnu dosku V4A.

Príklad: (v súlade so smernicou SBB 1-20036)

Jednotka napájania s jednotkou výstrah, jednotkou núdzových hlásení a čelnou lištou System LaneLED



Úpravy podľa špecifických požiadaviek zákazníka pre daný objekt sú možné!

Id.č.výrobku	Opis
CH 130352	HRS-Napájacia jednotka 3-dielna súprava montovaná na montážnu dosku V4A 1340x360mm s: - pripojovacou skrinkou E30/E90 7 x 6 mm ² - jednotkou napájania 230V AC / 24V DC, 2 x 240 W - skrinkou riadenia / výstrah s displejom
CH 134388	HRS-Napájacia jednotka 2-dielna súprava montovaná na montážnu dosku V4A 1340x360mm s: - pripojovacou skrinkou E30/E90 7 x 6 mm ² - jednotkou napájania 1 x 240 W

LEONI-Studer: Káble a vodiče

Káble

Hlavné alebo napájacie káble sú tiež dané projektom: so spätnou väzbou alebo bez nej, káble odolné voči požiaru FE180 / E90 alebo FE05. Pomôžeme vám pri výbere!

Id.č.výrobku	Opis
*CH 141138	Kábel 5 x 6.0 mm ² (LNPE) +3 x 1,5 mm ² (1-3) BETAFLAM FE180/E90 čierny (Ø 29.4 mm)

Prenájom vybavenia pre inštaláciu

CH 138174	Montážne vedenie pre jednotku výstrah HRS
CH 138291	Montážne náradie pre LaneLED s 2 valcami Ø 80 x 37
CH 137634	Montážne háky V2A LaneLED 270 x 54 x 4 mm
CH 138524	Vozidlo s cievkou kábla LaneLED pre max. veľkosť telesa cievky Ø500x500

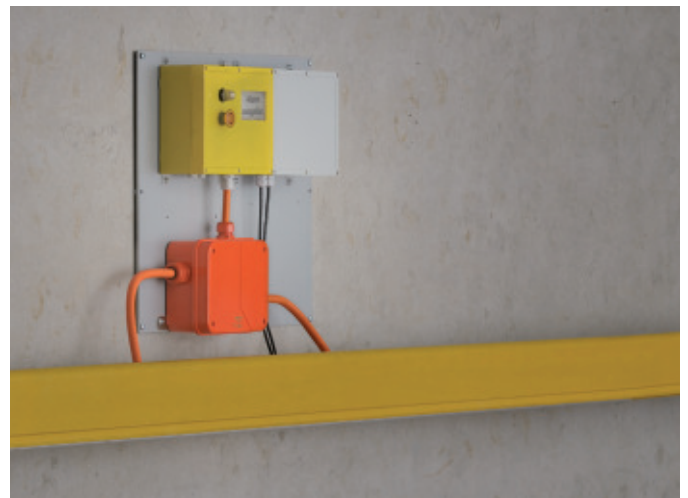
*Radi vás skontaktujeme priamo s dodávateľmi!

Naše služby

- plánovanie a projektovanie podľa špecifikácií
- výpočet osvetlenia Relux
- pomoc na mieste inštalácie
- poradenstvo a pomoc prostredníctvom zákazníckej služby
- tvorba plánov podľa projektu a tvorba projektovej dokumentácie
- vzájomná podpora v rámci partnerských spoločností
- inštrukcie a pomoc na mieste pri montáži

Montáž

- Požiadajte prosím o náš podrobný návod na montáž!



KONTAKTUJTE NÁS

KONEX elektro, spol. s r.o.
Dopravná 1
040 13 Košice

Ing. Ján DOBRANSKÝ
Tel.: +421 55 6704 205
Fax: +421 55 6704 200
Mobil: +421 902 943 240
E-mail: jan.dobransky@konex.sk

Technické zmeny vyhradené 04/2016



GIFAS
ELECTRIC

GIFAS-ELECTRIC GmbH
Pebering-Sträß 2
5301 Eugendorf
RAKÚSKO

Web: www.gifas.at
Mail: office@gifas.at
Tel.: +43 (0) 6225 / 7191 - 0
Fax: +43 (0) 6225 / 7191 - 561