

QUALITÄT MIT SYSTEM



LaneLED INOX42  
LED-HANDLAUF

Ihr Weg – perfekt beleuchtet.



## GIFAS ELECTRIC

Innovative und nachhaltige Lösungen im Bereich Stromverteilung und Lichtsysteme. Seit 1957 ist GIFAS Ihr verlässlicher Partner, wenn es um elektrische Produkte geht, die auch unter härtesten Bedingungen zuverlässig ihre Funktion erfüllen.

## QUALITÄT MIT SYSTEM

Höchste Qualität und professionelle Verarbeitung stehen bei uns im Mittelpunkt. Die hauseigenen Produktionsstätte verlassen nur Waren die auf Sicherheit und Funktion geprüft wurden. Unsere Zertifizierung nach EN ISO 9001:2015 garantiert, daß alle Leistungen höchsten Standards entsprechen und alle Anforderungen erfüllt werden.

## ETWAS DAS BLEIBT

Bei allem was wir tun, steht Langlebigkeit und Ressourcen-Schonung im Mittelpunkt. Wir erzeugen und vertreiben Produkte die unseren Kunden lange zur Verfügung stehen und ihnen Zeit für andere Tätigkeiten verschaffen.

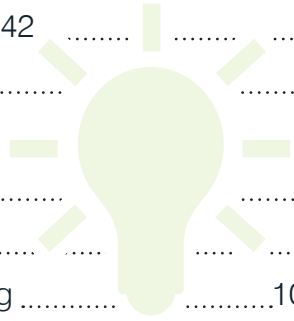
Mit schlanken Prozessen und kontinuierlicher Verbesserungen schaffen wir passgenaue, wirtschaftliche Lösungen für unsere Kunden und werden dabei zu Partnern die auf Augenhöhe agieren. Durch persönliche Beratung, umfassende Serviceleistungen und die Konzeption kundenspezifischer Systeme bieten wir einen Mehrwert, der überzeugt.

Unser Fokus liegt auf den Hauptsegmenten Baustelle, Sicherheit, Verkehr, Industrie und Kommunen. Unsere Standardprodukte vertreiben wir über den Elektrogroßhandel. Dank eines großen Lagers, kurzer Lieferzeiten und vielfältiger Liefermöglichkeiten sind wir stets in Ihrer Nähe – überall und jederzeit.



**LICHT**

Einleitung .....	4
Systemkomponenten LaneLED INOX42 .....	5
Geländersysteme .....	6
Sortiment .....	7
Technische Daten .....	8
Lichtdaten .....	9
Systemkomponenten Netzversorgung .....	10-11
Anwendungsbeispiel .....	12-15





## Handläufe mit LED-Beleuchtung: Erhöhte Sicherheit in anspruchsvollem Design

Als namhafter Hersteller von Tunnelnotbeleuchtungen in LED-Technologie für Strassen- und Bahntunnels haben wir viel Wissen und Knowhow aufgebaut. Basierend auf diesen Erfahrungen ist auch die LED-Beleuchtung von Handläufen ein weiterer Schritt Richtung Sicherheit auf allen öffentlichen und privaten Wegen.

### Grundsätzliches

Ein Handlauf ist eine Festhalte- und Führungsmöglichkeit für die Hände von Menschen in Griffhöhe. Handläufe sind zumeist in Form von Stangen, Schienen oder Leisten ausgeführt. Gängige Materialien sind Metall, Holz, Holzwerkstoffe oder Kunststoff. Ein Handlauf kann der obere Teil eines Geländers oder einer Brüstung sein. Er kann auch direkt an einer Wand befestigt sein.

### Anforderungen

Der Gesetzgeber schreibt einen «festen» Handlauf vor. Tragwerk, also Handläufe aus Seil, sind nur als Zierde gedacht, da sie bei einem Sturz nachgeben können. Sie sollten durchlaufend sein und möglichst über die erste und letzte Treppenstufe geführt werden.

Diese Entwicklung beruht auf verschiedenen Richtlinien wie DIN 18065, Informationen der bfu oder Empfehlungen der SUVA.

### Anwendungen und Einsatzbereiche

- Unter- und Überführungen bei Bahnhöfen
- Flucht- und Sicherheitstreppe (Notbeleuchtung)
- dekorative Anwendungen in Büro- oder Ausstellungstrakten
- Krankenhäuser und Altenheime
- Schulen und Kindergärten
- Verkauf- und Versammlungsstätten
- Hotels und Gaststätten
- private und öffentliche Wege
- Treppenhäuser

### Produktunterlagen



## Unsere Dienstleistungen

Alle Berechnungen und Zeichnungen erstellen wir in enger Zusammenarbeit mit Planern. Dies garantiert eine Umsetzung eines GIFAS-Handlaufs nach Kundenwunsch.

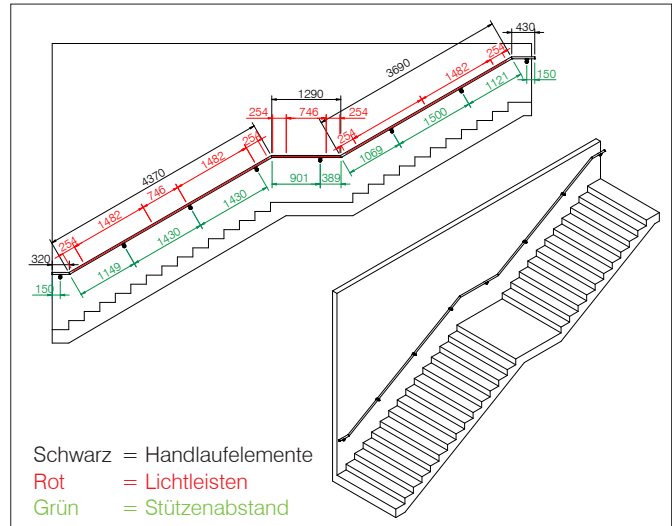
Folgende Dienstleistungen werden zusätzlich von GIFAS angeboten:

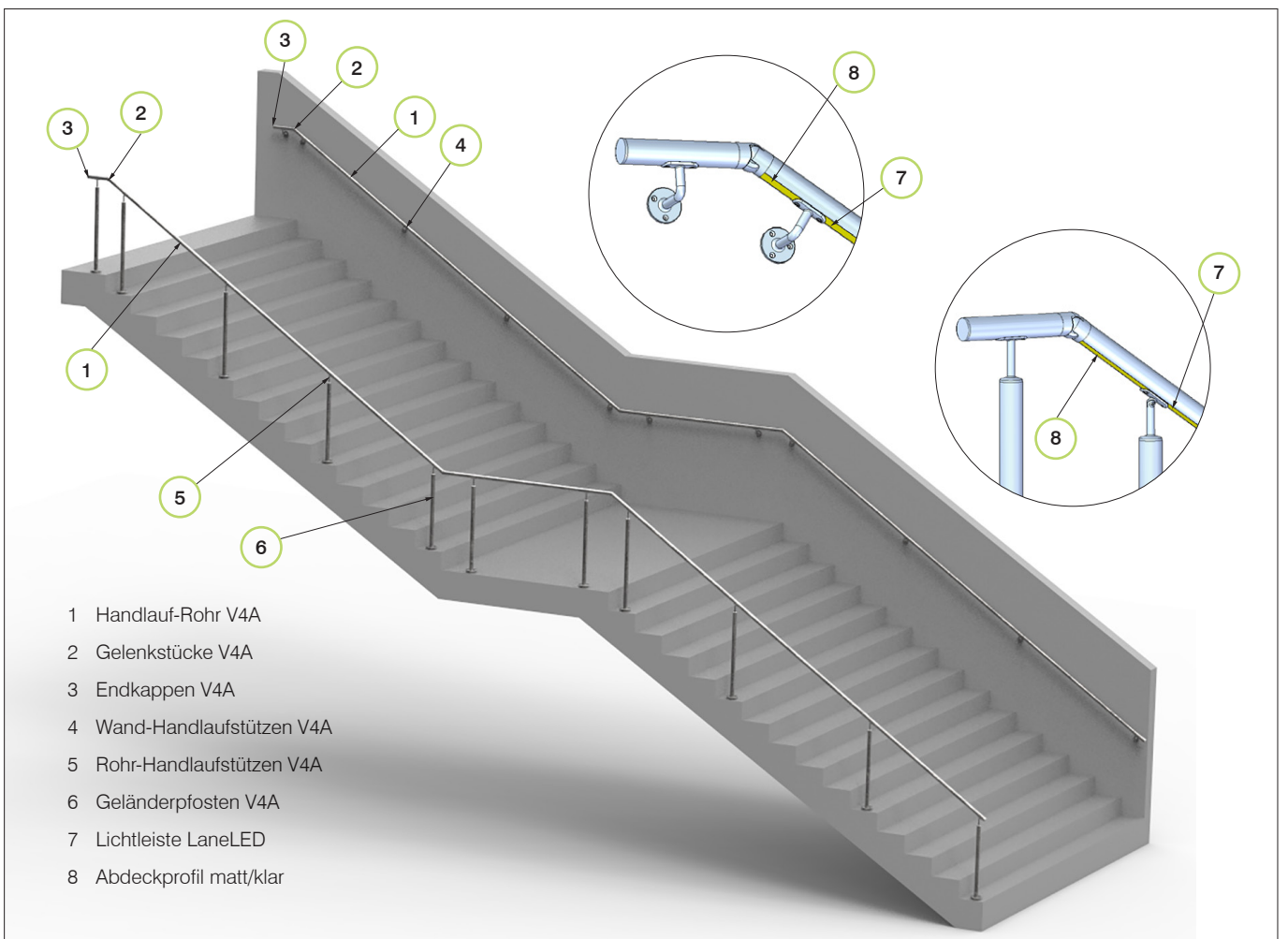
- Planung und Konzeption nach Vorgabe
- Relux-Lichtberechnung
- Beratung und Betreuung durch Aussendienst
- Erstellung von objektspezifischen Plänen und Unterlagen
- gegenseitige Unterstützung innerhalb der Partnerfirmen, Kontaktvermittlung
- Instruktion und Hilfestellung vor Ort

Auf den nachfolgenden Seiten finden Sie einen Überblick über die Funktionsweise sowie Details der einzelnen Komponenten.

Für Fragen stehen wir Ihnen sehr gerne jederzeit zur Verfügung.

## Technische Zeichnung eines LaneLED INOX42 Handlaufs





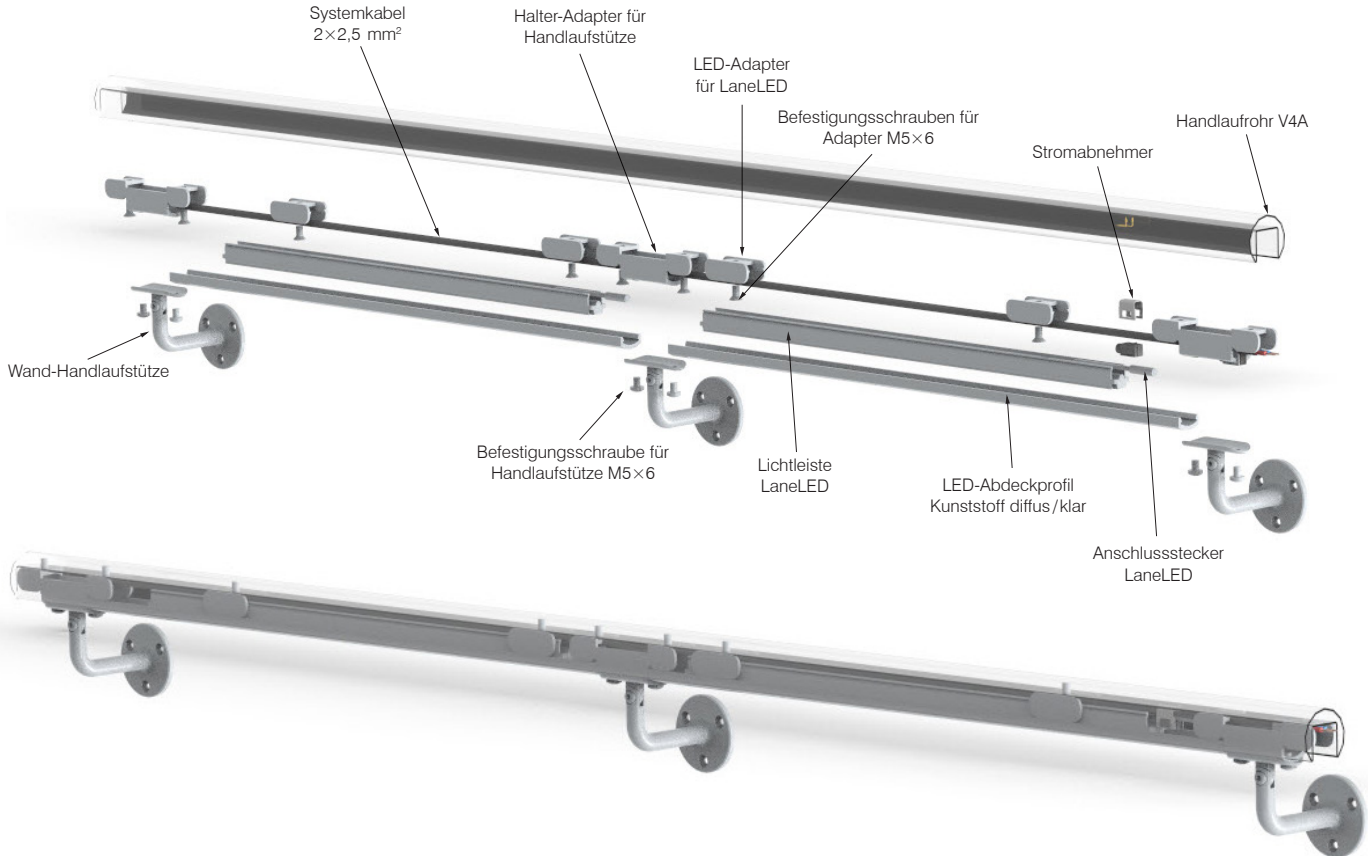
- 1 Handlauf-Rohr V4A
- 2 Gelenkstücke V4A
- 3 Endkappen V4A
- 4 Wand-Handlaufstützen V4A
- 5 Rohr-Handlaufstützen V4A
- 6 Geländerpfosten V4A
- 7 Lichtleiste LaneLED
- 8 Abdeckprofil matt/klar

11/2025/1.0



## Handlauf-System Geländer

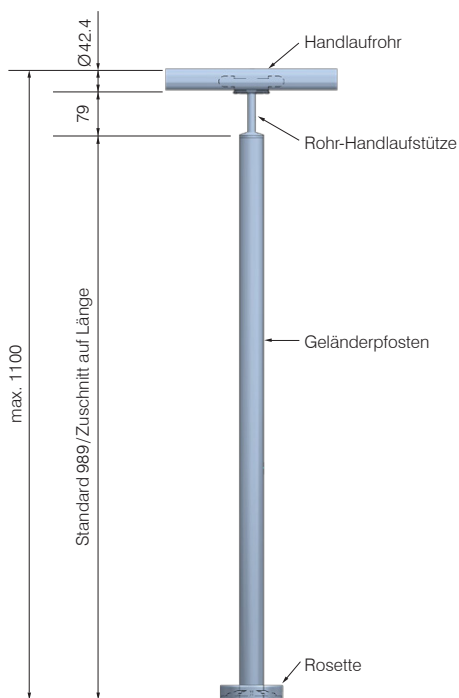
LED-bestückte Handläufe für Outdoor- und Indoor-Anwendungen für Balkongeländer, Treppengeländer und Terrassengeländer, welche auf klassischen Geländerpfosten mit speziellen Rohrstücken sehr einfach montiert werden. Die Rohrstützen und die Adapter ermöglichen eine innere Kabelführung mit der von GIFAS entwickelten Anschlussverkabelung. Sämtliche Metallkomponenten aus V4A-Qualität, Schutzgrad P66 / 69K.



## Handlauf-System Wand

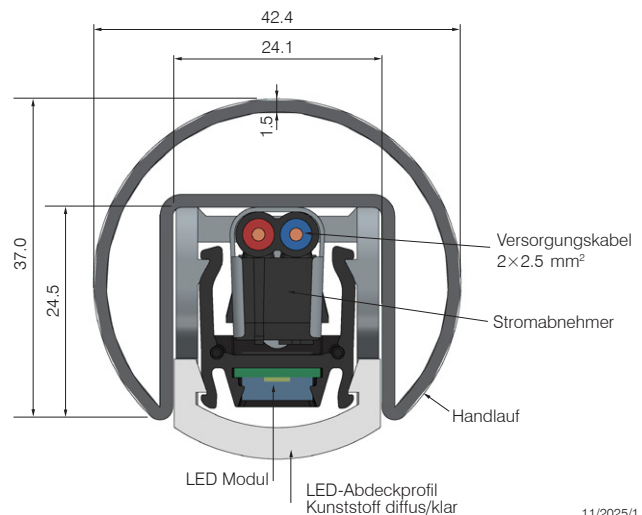
LED-bestückte Handläufe für Outdoor- und Indoor-Anwendungen als Sturzsicherung und Führungsunterstützung an Treppenaufgängen mit Funktions-, Akzent- oder Wegbeleuchtung. Eine Vielzahl von Einzelementen ermöglicht die bedarfsgerechte Bereitstellung für alle möglichen Arten von Wandhandläufen. Sämtliche Metallkomponenten aus V4A-Qualität, Schutzgrad IP66 / 69K.

## Aufbau Geländerpfosten



## Handlauf LaneLED INOX42

Das Handlauf-Profil von GIFAS, ist das Trägerelement für das Handrail Lighting System. Das Profil und die verschiedenen Befestigungs- und Verbindungsartikel sind so konstruiert und aufeinander abgestimmt, dass die Elektroversorgung mit dem Kabel gewährleistet ist.



11/2025/1.0



## Grundsoriment

Mit nachfolgendem Grundsoriment lässt sich eine Vielzahl von Bedürfnissen abdecken. Diese Liste ist nicht abschliessend; Gerne beraten wir Sie individuell bei Ihrem Projekt.

Handlaufstützen		
EDV-Nr.	Beschreibung	Ansicht
CH-860450	Wand-Handlaufstütze Systemkabel, V4A-1.4401, Ø 42,4/ W=75/ H=50 mm, gebürstet	
CH-860426	Wand-Handlaufstütze, V4A-1.4401, Ø 42,4/ W=75/H=50 mm, gebürstet	
CH-860434	Wand-Handlaufstütze Gelenk, V4A-1.4401, Ø 42,4/ W=75/ H=50 mm, gebürstet	
CH-860449	Rohr-Handlaufstütze Systemkabel, V4A-1.4401, Ø 42,4/ H=79 mm, gebürstet	
CH-860432	Rohr-Handlaufstütze, V4A-1.4401, Ø 42,4/ H=79 mm, gebürstet	
CH-860433	Rohr-Handlaufstütze Gelenk, V4A-1.4401, Ø 42,4/ H=79 mm, gebürstet	
CH-860430	Geländerpfosten, V4A-1.4401, Ø 42,4×2,0 mm, H=989 mm, gebürstet, inkl. Flansch	
CH-860431	Rosette für Pfosten, V4A-1.4401, Ø 110 mm, H=27 mm, gebürstet	

Abdeckung		
EDV-Nr.	Beschreibung	Ansicht
CH-860557	Abdeckprofil klar LED, Kunststoff, L = 1.600 mm	
CH-860558	Abdeckprofil matt, Kunststoff, L = 1.600 mm	

Adapter		
EDV-Nr.	Beschreibung	Ansicht
CH-860411	Adapter LED, V4A-1.4401, 23,5×50 mm, matt	
CH-860410	Halter-Adapter, V4A-1.4401, 23,5×114 mm, matt (Befestigung in Reihe)	
CH-860572	Halter-Adapter, V4A-1.4401, 23,5×114 mm, matt (Befestigung diagonal)	

Handlaufrohre		
EDV-Nr.	Beschreibung	Ansicht
139242	Handlauf-Rohr LED, V4A-1.4401, Ø 42,4×1,5 mm / L=1.000 mm, gebürstet	
139243	Handlauf-Rohr LED, V4A-1.4401, Ø 42,4×1,5 mm / L = 2.500 mm, gebürstet	
CH-177070	Handlauf-Rohr Rund, V4A-1.4401, Ø 42,4×1,5 mm / L = 2.500 mm, gebürstet	
CH-168087	Handlauf-Rohr Rund, V4A-1.4401, Ø 42,4×2 mm / L = 2.500 mm, gebürstet	

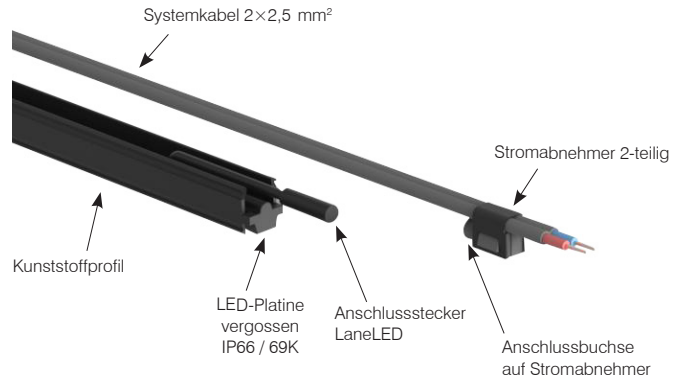
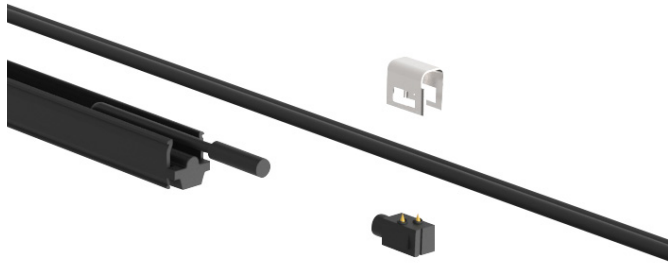
Rohrverbinder		
EDV-Nr.	Beschreibung	Ansicht
CH-860417	Gelenstück LED, V4A-1.4401, Ø 42,4×1,5 mm, 25-55° Abwärts, gebürstet	
CH-860418	Gelenstück LED, V4A-1.4401, Ø 42,4×1,5 mm / 25-55° Aufwärts, gebürstet	
CH-860427	Rohrverbinder LED, V4A-1.4401, Ø 42,4×1,5 mm / B=6 mm, gebürstet	
CH-860424	Rohr-Gelenstück, V2A-1.4301, Ø 42,4×1,5 mm / 0-70° / H=30 mm, gebürstet	

Endstücke		
EDV-Nr.	Beschreibung	Ansicht
CH-860419	Endkappe LED, V4A- 1.4401, Ø 42,4×1,5 mm / H=4 mm, gebürstet	
CH-860425	Endkappe, V4A-1.4401, Ø 42,4×2,0 mm / H=4 mm, gebürstet	
CH-860620	Endbogen, V4A-1.4401, Ø 42,4×2,0 mm / 90° / L=81 mm, gebürstet	

Wandflansch		
EDV-Nr.	Beschreibung	Ansicht
CH-860428	Wandflansch LED, V4A-1.4401, Ø 42,4 / D=90 / H=30 mm, gebürstet	



## Aufbau / Komponenten



### GIFAS-LaneLED-INOX

Die Lichtleiste LaneLED aus dem Hause GIFAS ist das Basiselement für den beleuchteten Handlauf. Abhängig von den Anforderungen des Betreibers wird der entsprechende Typ ausgewählt, wobei die gewünschte Lichtstärke die entscheidende Vorgabe ist. Die weiteren Parameter der LaneLED sind sorgfältig bestimmt.

Das Trägerprofil der Lichtleiste LaneLED besteht aus einem Sonderprofil aus beschichtetem Kunststoff.

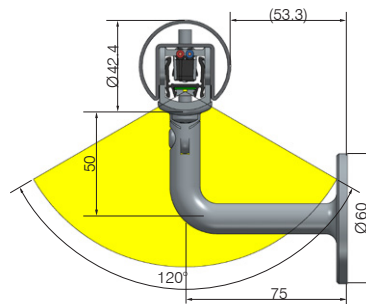
Von unten wird ein flexibles und teilbares LED-Band eingelegt und mit einer 2K-Vergussmasse fest in das Kunststoff-Profil eingearbeitet.

Das vergiessen führt zum hohen Schutzgrad von IP66 / 69K.

Im Oberteil des Profils (zwischen den Flanken) ist Platz für die Kabelführung inklusive des Stromabnehmers.

### Ausleuchtung

Lichtkegel bei der Anwendung:



### Technische Daten

Lichtfarbe	~ 3.000K / ~ 4.400K / ~ 5.800 K
Spannung LED Module	21 - 32 VDC
Abstrahlungswinkel	120°
Lebensdauer L90/B10	100.000h +25°C
Schutzgrad	IP66 / 69K
Stoßfestigkeit	IK10
Temperatur Einsatzbereich	- 25° C bis +45° C
Abmessungen	~19x18x1.482 mm

### Zubehör



EDV-Nr. CH-209768

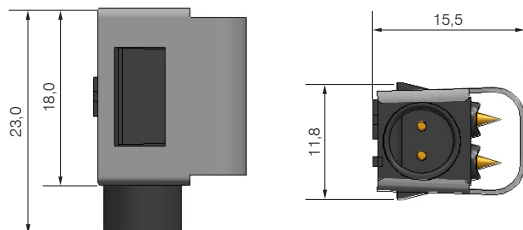


EDV-Nr. 860120

EDV-Nr.	Beschreibung
CH-209768	Systemkabel schwarz 2x2.5 mm2, Flachkabel CPR B2ca XLPO/XLPO, B2ca-s1-d0-a1
860120	Stromabnehmer SNAP 2P, 42 V-5 A, V2A 1.4310 (benötigt spez. Zange EDV-Nr. CH-860565)

### Stromabnehmer

Für die elektrische Versorgung wird jede einzelne LaneLED über den Stromabnehmer – frei aufsetzbar auf das Flachkabel 2x2.5 mm2 – angeschlossen. Als Schnittstelle dient die Kabelbuchse auf den Stromabnehmer bzw. das Anschlusskabel mit Stecker der LaneLED (IP66 / 69K-Verbindung).



### Montagehilfen (werden leihweise abgegeben)



Art.-Nr. CH-860565



Art.-Nr. CH-179280

EDV-Nr.	Beschreibung
CH-860565	Presszange mech. für Stromabnehmer
CH-179280	Akkukombination 24 V, 7.2 Ah



Fertige Treppenbeleuchtung Friedhof Glis

Für jeden Anwendungszweck das richtige Licht! Nachfolgend eine Übersicht über die erreichbaren Werte mit den Lichtleisten LaneLED.

**Sortiment (Standard; weitere Ausführungen auf Anfrage)**

**LaneLED Lichtleiste Typ 11, 3.000K,**  
IP66/69K, 21 - 28VDC, 400 Lux - 95 cm

EDV-Nr.	Länge mm	Anzahl LED	Leistung W	Strom mA	Licht lm
860550	190	6	2	80	120
860551	560	18	6	240	360
860552	928	30	10	400	600
860553	1.482	48	16	640	960

**LaneLED Lichtleiste Typ 11, 4.400K,**  
IP66/69K, 21 - 28VDC, 400 Lux - 95 cm

EDV-Nr.	Länge mm	Anzahl LED	Leistung W	Strom mA	Licht lm
CH-860445	190	6	2	80	120
CH-860446	560	18	6	240	360
CH-860447	928	30	10	400	600
CH-860448	1.482	48	16	640	960

**LaneLED Lichtleiste Typ 11, 5.800K,**  
IP66/69K, 21 - 28VDC, 400 Lux - 95 cm

EDV-Nr.	Länge mm	Anzahl LED	Leistung W	Strom mA	Licht lm
CH-860388	190	6	2	80	120
CH-860389	560	18	6	240	360
CH-860390	928	30	10	400	600
CH-860420	1.482	48	16	640	960

Maximallänge mit LaneLED Typ 11 bis 36 m pro Einspeisung mit 24VDC möglich.

**Dimmfunktion**

Die LaneLED INOX42 Lichtleisten sind dimmbar – mit einem herkömmlichen 1 - 10 VDC Drehdimmer ist die Helligkeit stufenlos einstellbar.



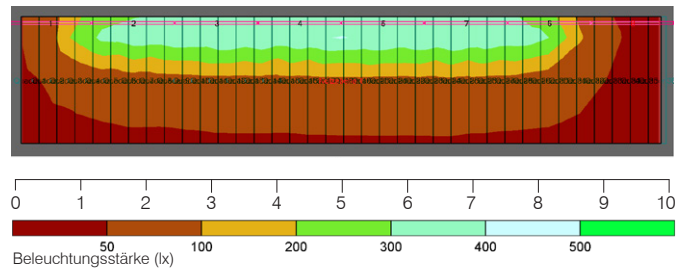
**Drehdimmer**

EDV-Nr.	Bezeichnung
136391	UP Drehregler 1 - 10VDC Edizio weiss

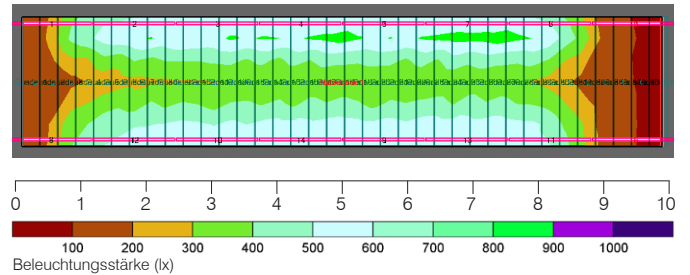
**Beleuchtungsstärken**

Handlaufhöhe 100 cm, Treppenlaufbreite 2 m, Abstrahlwinkel Handlauf 0°.

**Einseitig**



**Beidseitig**





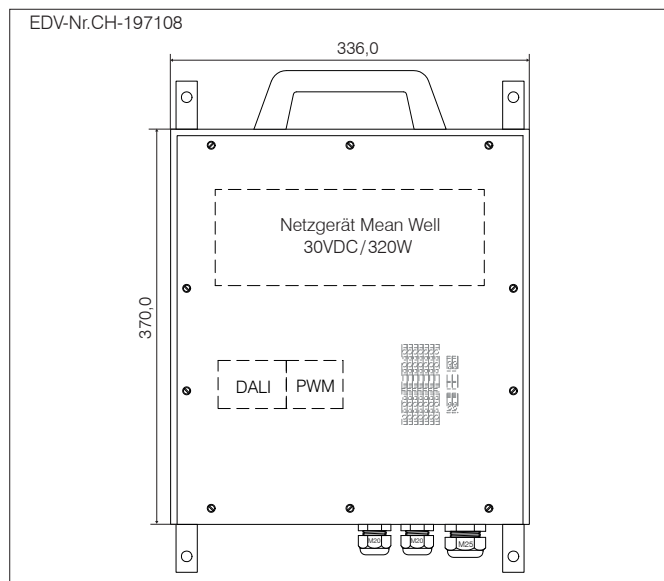
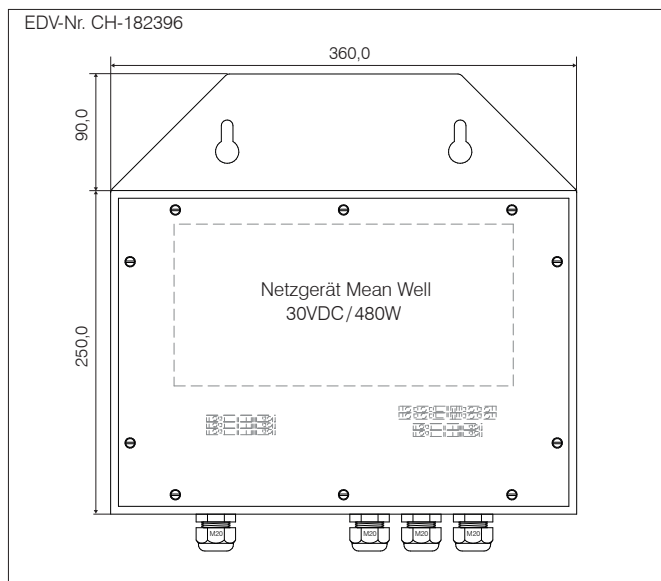
## Netzversorgung

Die elektrische Stromversorgung der LaneLED Lichtleisten erfolgt durch Netzteile, die einzeln in der Haupt- oder Unterverteilung oder direkt in das Gehäuse vor Ort montiert werden. (Hartgummi-Gehäuse, Polycarbonat-Gehäuse oder UP- / AP-Gehäuse).

Die Speisespannung ist 24 VDC und wird mittels Netzgerät 230 VAC erzeugt – in verschiedenen Leistungsgrößen erhältlich. Jeweils abhängig von der gesamten Beleuchtungslänge und der Leistung der gewünschten LED-Lichtleisten.

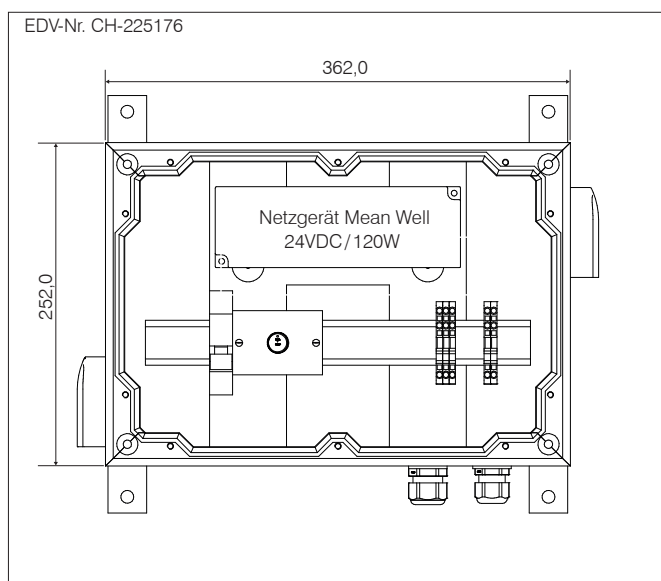
Für die Netzversorgung wird lediglich ein Netzgerät 230VAC/240VDC (21-32VDC) benötigt. Es kann natürlich auch irgendwo im Verteiler oder in einer Dose installiert werden, gemäss Kundenbedürfnissen.

## Netzanschlussgehäuse



EDV-Nr.	Beschreibung
CH-182396	Netzanschlussgehäuse Hartgummi Typ 3800 grau, 1×Betriebsgerät 480 W, dimmbar, Montageplatte V2A

EDV-Nr.	Beschreibung
CH-197108	Netzanschlussgehäuse Hartgummi Typ 7750 grau, 1×Betriebsgerät 320 W, mit DALI und PWM für Dimmung, Griff, Montagelaschen V2A



EDV-Nr.	Beschreibung
CH-225176	Netzanschlussgehäuse Hartgummi Typ 3800 grau, 1×Betriebsgerät 120 W, dimmbar über eingebautes Potenziometer, Montagelaschen V2A



## Netzversorgung

Das INOX42-System kann über ein Netzgerät (24-32VDC) oder über eine ähnliche DC Versorgung betrieben werden.  
Netz- bzw. Betriebsgeräte sind in verschiedenen Leistungen und Baugrößen erhältlich.

Das Netzgerät kann in Aufputz- oder Unterputzschränken in diversen Größen eingebaut werden.  
Über ein PWM Modul ist das INOX42-System dimmbar.



**EDV-Nr. Beschreibung**  
CH-196048 Netzgerät 230VAC / 24VDC - 5A / 120W IP67, DALI, 191×63×37,5 mm, dimmbar



**EDV-Nr. Beschreibung**  
CH-199429 Netzgerät LED 230VAC / 24VDC - 5A / 120W IP67, Kunststoffgehäuse 191×63×37,5 mm, dimmbar



**EDV-Nr. Beschreibung**  
CH-207188 Netzgerät 230VAC / 24VDC - 2.5 A / 60W IP67, DALI 2, 150×53×35mm, dimmbar



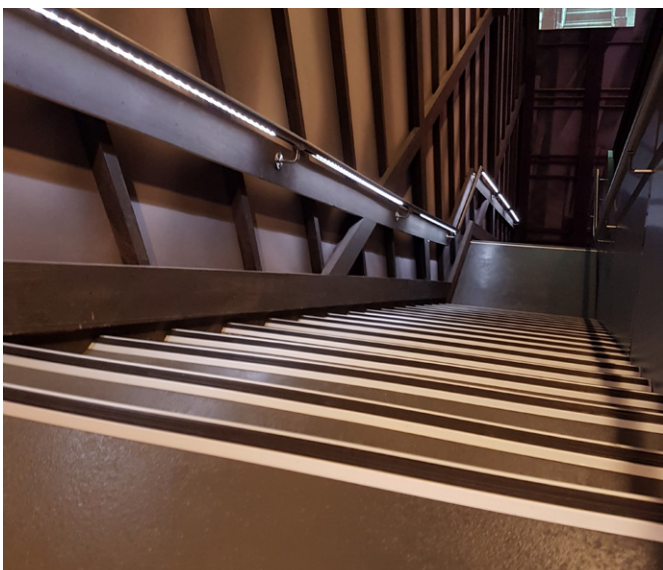
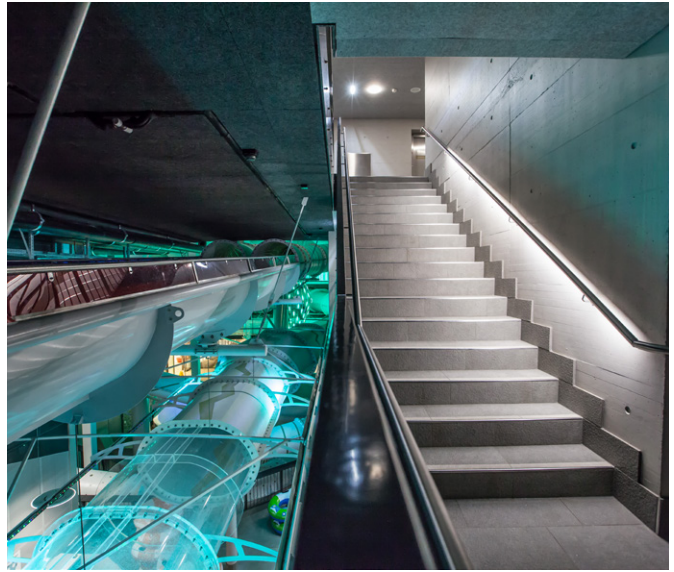
**EDV-Nr. Beschreibung**  
CH-190156 Netzgerät LED 230VAC / 24VDC - 2.5A / 60W IP67, Kunststoffgehäuse 150×53×35 mm, dimmbar

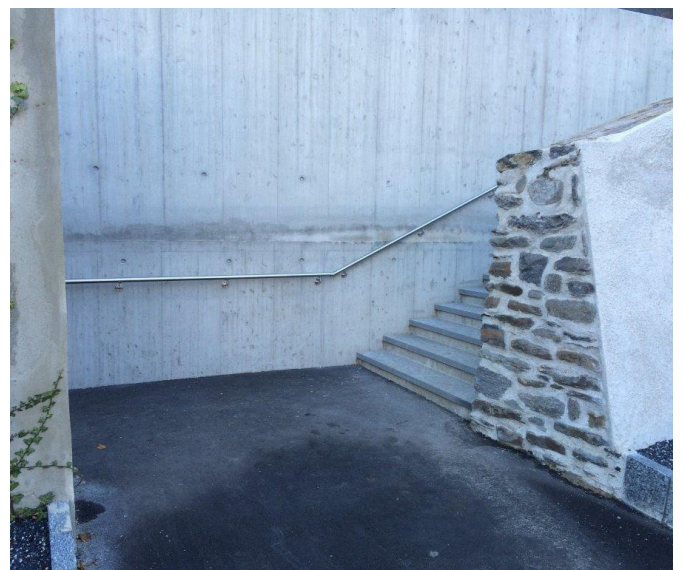
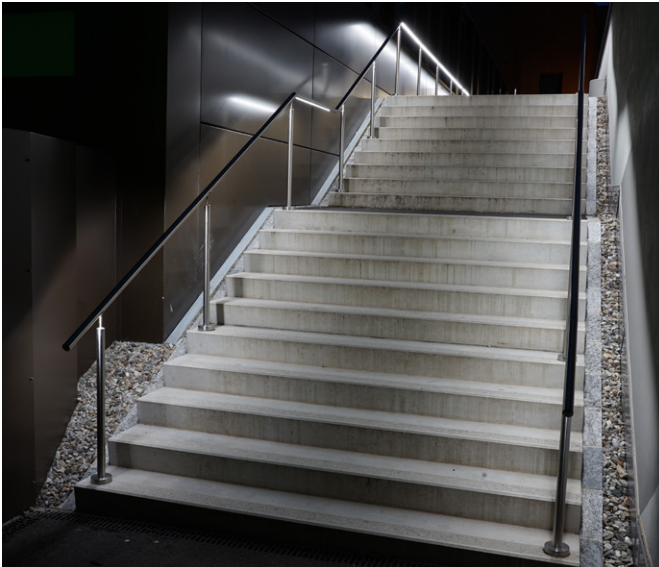
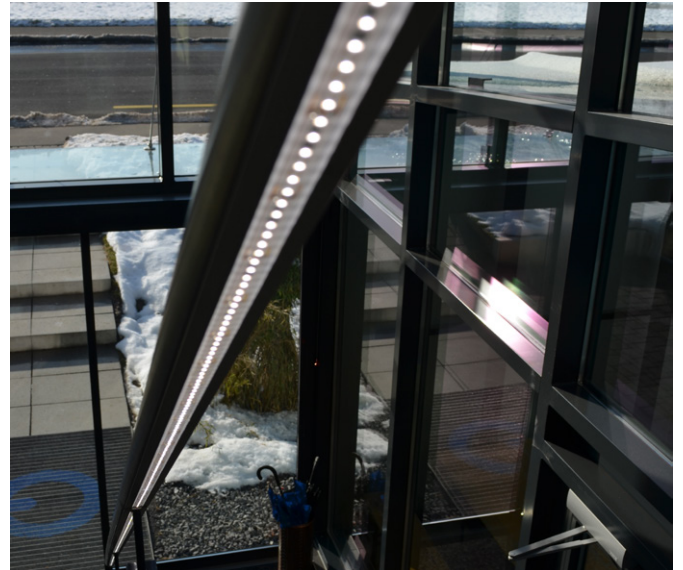
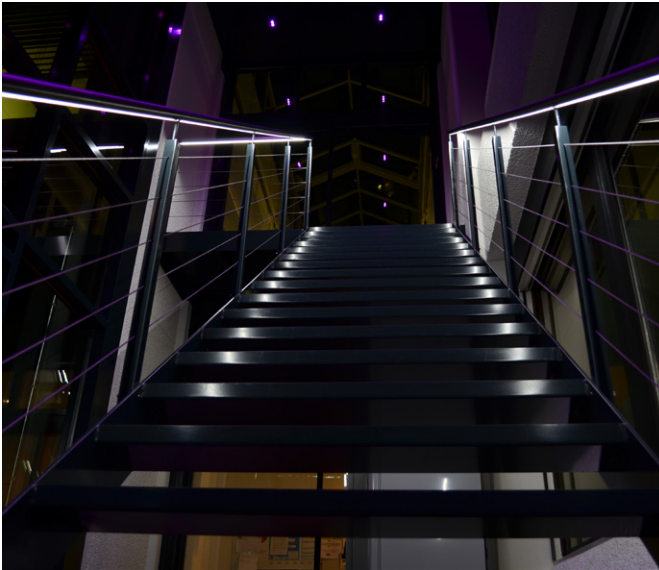


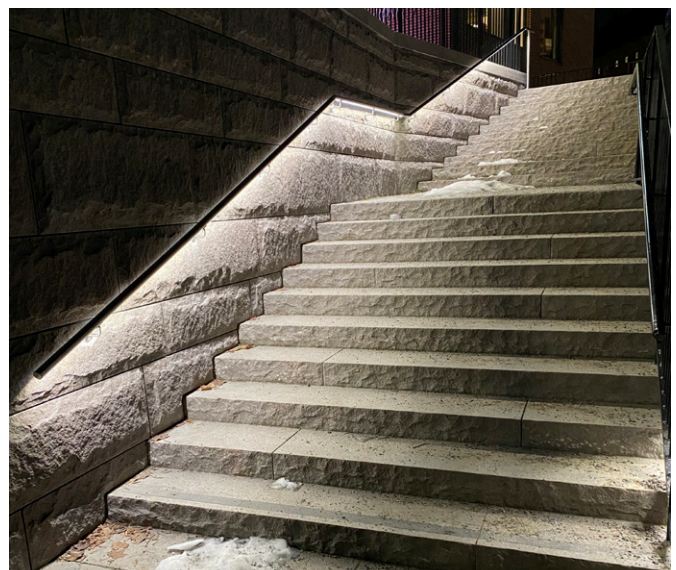
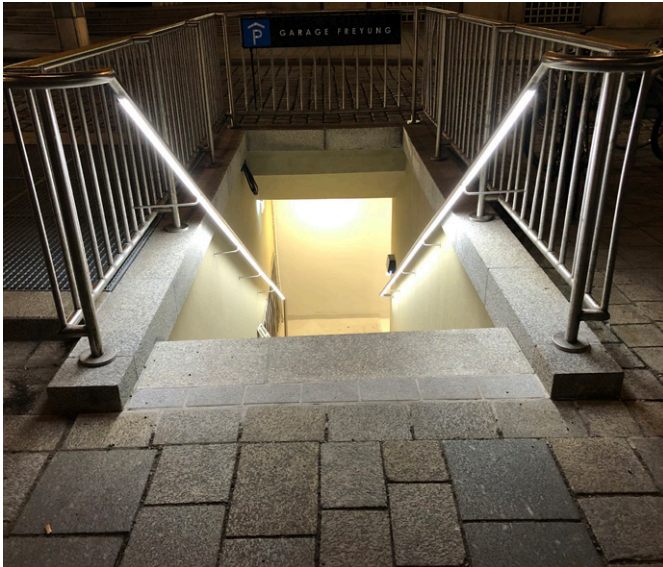
**EDV-Nr. Beschreibung**  
CH-198788 Netzgerät 230VAC / 24VDC - 250W, IP67, 252×90×44 mm, dimmbar

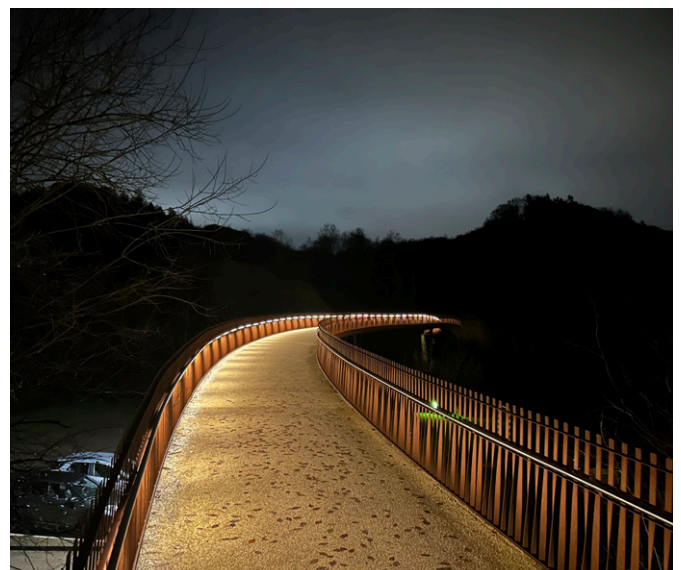
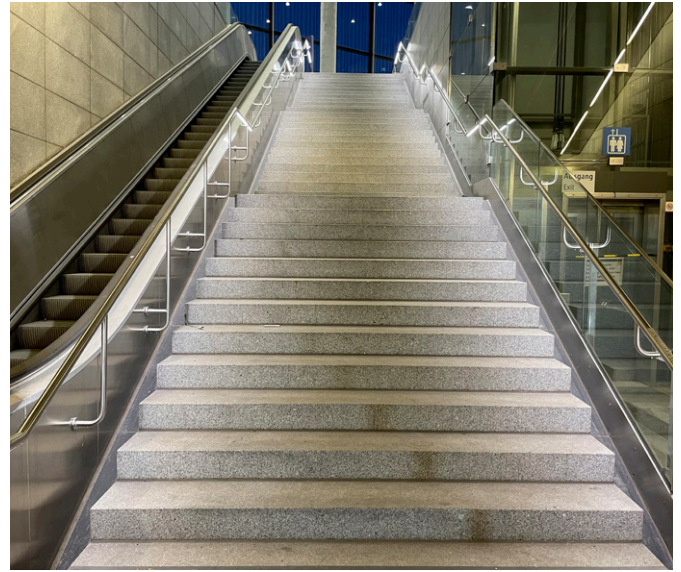


**EDV-Nr. Beschreibung**  
CH-179378 Netzgerät 230VAC / 30VDC-8A / 240W Metallgehäuse 244×68×39 mm, IP65











QR-Code scannen und mehr über  
GIFAS LaneLED INOX42 - LED  
Handlauf erfahren!

NEHMEN SIE MIT UNS KONTAKT AUF



**GIFAS**  
E L E C T R I C

GIFAS ELECTRIC Gesellschaft m.b.H  
Strass 2 • 5301 Eugendorf • AUSTRIA

☎ +43 6225/7191-0  
☎ +49 8654/404-2000  
✉ [verkauf@gifas.at](mailto:verkauf@gifas.at)  
🌐 [www.gifas.at](http://www.gifas.at)



04/2026/1.0  
Technische Änderungen vorbehalten