

SYSTEMATICKÁ KVALITA



LaneLED INOX42

System podsvietených madiel



GIFAS
ELECTRIC

Podsvietené madlá s LED osvetlením: Zvýšená bezpečnosť v sofistikovanom dizajne.

Ako zavedený výrobca bezpečnostného osvetlenia pre cestné a železničné tunely používajúci LED technológiu, naakumulovali sme značný rozsah vedomostí a know-how. Na základe týchto skúseností, robíme ďalší krok smerom k zabezpečeniu bezpečnosti všade kde idú ľudia – s našimi LED podsvietenými madlami.

Všeobecne

Madlo je bezpečnostný prvok v malej vzdialenosti, ktorého sa ľudia môžu držať, alebo sa ním môžu nechať viesť. Najviac madiel je v tvare stĺpov, koľajníc alebo tyčí. Bežné materiály sú kov, drevo, kombinácie dreva a plasty. Madlo môže byť hornou časťou zábradlí alebo ohrád. Môže byť taktiež pripevnené priamo na stenu.

Požiadavky

Pevné madlá sú nutné v zmysle zákonov. Visiace madlá vyrobené z lán sú považované len za dekoráciu a môžu ukazovať cestu v prípade pádu. Mali by byť kontinuálne a sú ideálne ako predĺžená časť prvého a posledného schodu schodiska.

Táto inovácia je na základe rôznych direktív, ako DIN 18065, informácií zo Švajčiarskeho centra pre prevenciu úrazov a odporúčaní SUVA

Malo by byť možné uchopiť ich bezpečne, mali by byť teplé na dotyk, okrúhle alebo oválne a ich priemer by mal byť medzi 30- 45 mm. Musia byť kontinuálne, (ešte aj pred oknami a výklenkami), inštalované vo výške 85-90cm a mali by presahovať aspoň 30cm prvý a posledný schod schodišťa. Hmatateľné, vo význame zjavné a ak je to možné aj kontrastné elementy by mali signalizovať ich začiatok a ich koniec .

Aplikácie

- Podchody a nadchody v železničných staniách
- Únikové cesty a bezpečnostné schodiská
- Dekoratívne aplikácie v kanceláriách a výstavných priestoroch
- Nemocnice a sanatória
- Školy a centrá dennej opatery
- Nákupné centrá a
- Hotely a reštaurácie
- Schodiská



Naše služby

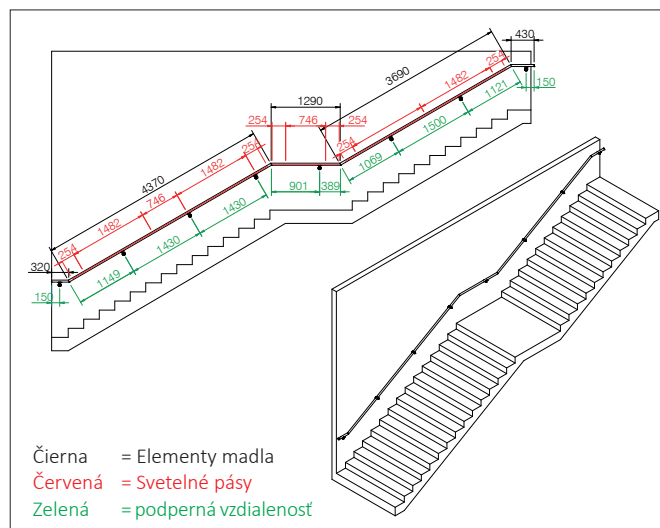
Všetky naše kalkulácie a výkresy sú pripravované v úzkej spolupráci s projektantmi. To zabezpečuje, že LaneLED-INOX madlá sú navrhované v zmysle požiadaviek zákazníkov.

GIFAS ponúka aj tieto služby:

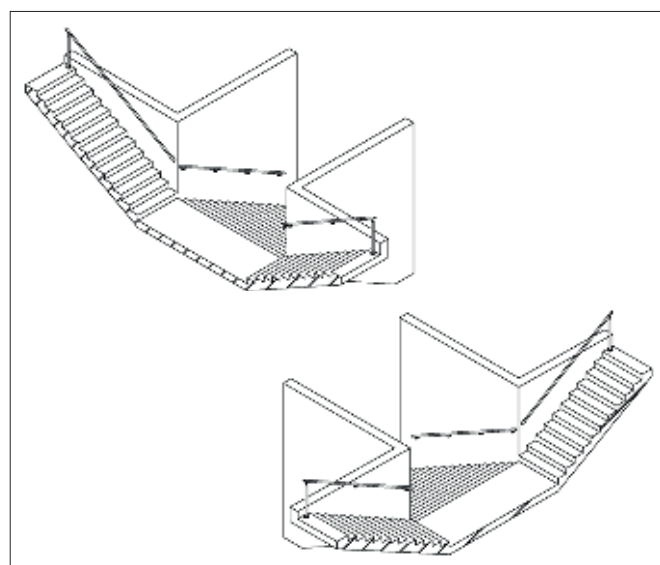
- Plánovanie a návrh konceptu podľa požiadaviek
- Výpočet osvetlenia
- Konzultácie a podporné služby cez našich partnerov
- Tvorba špecifických dokumentov
- Rôznorodá podpora formou partnerských firiem

V nasledovnom nájdete prehľad funkčných princípov a výhod plynúcich z použitia podsvietených madiel LaneLED-INOX, ako aj detailné informácie o jednotlivých komponentoch.

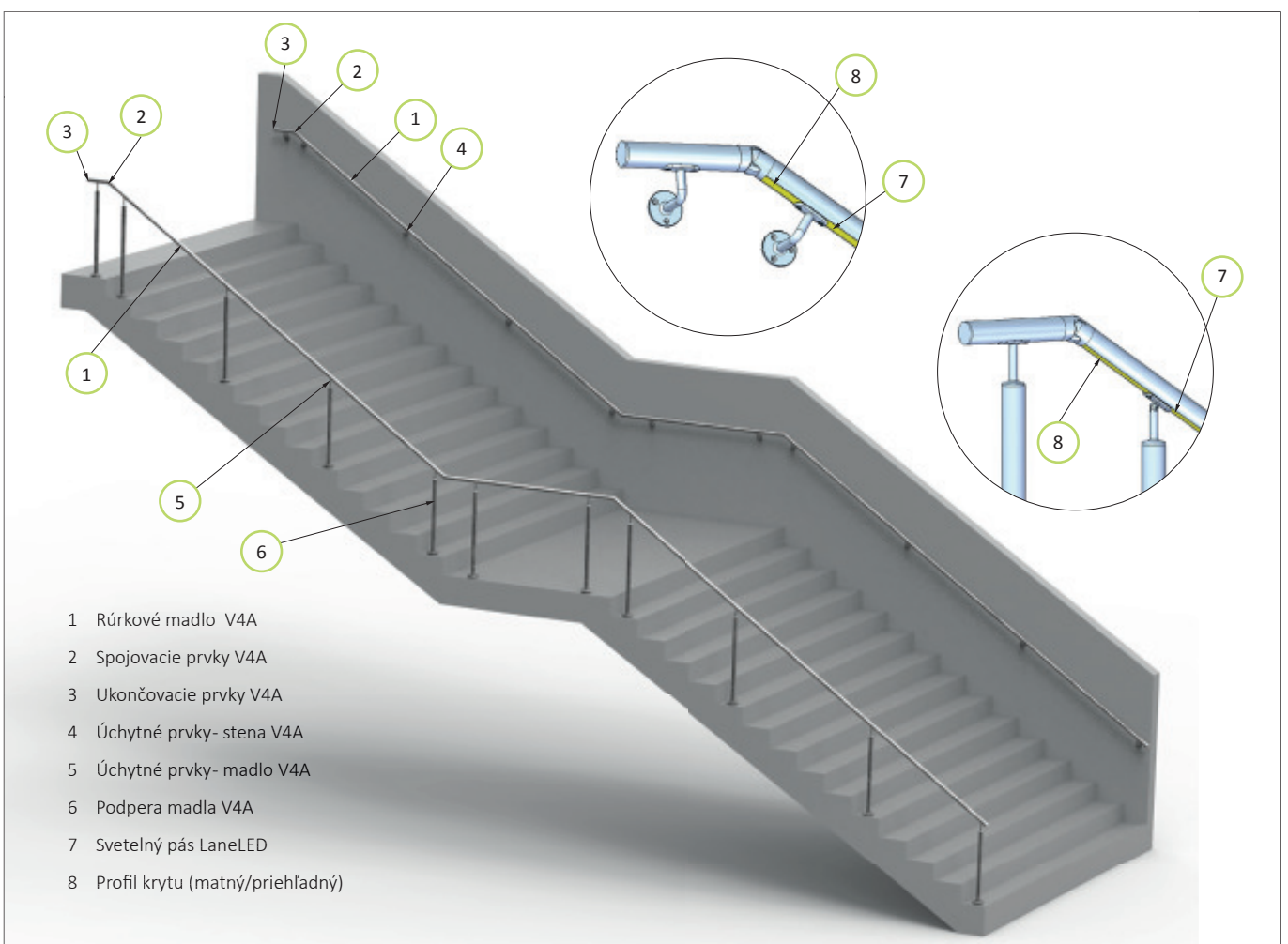
S radosťou odpovieme na všetky vaše otázky.



Detailný technický výkres projektu LaneLED-INOX.



3D výkres LaneLED-INOX podsvietených madiel

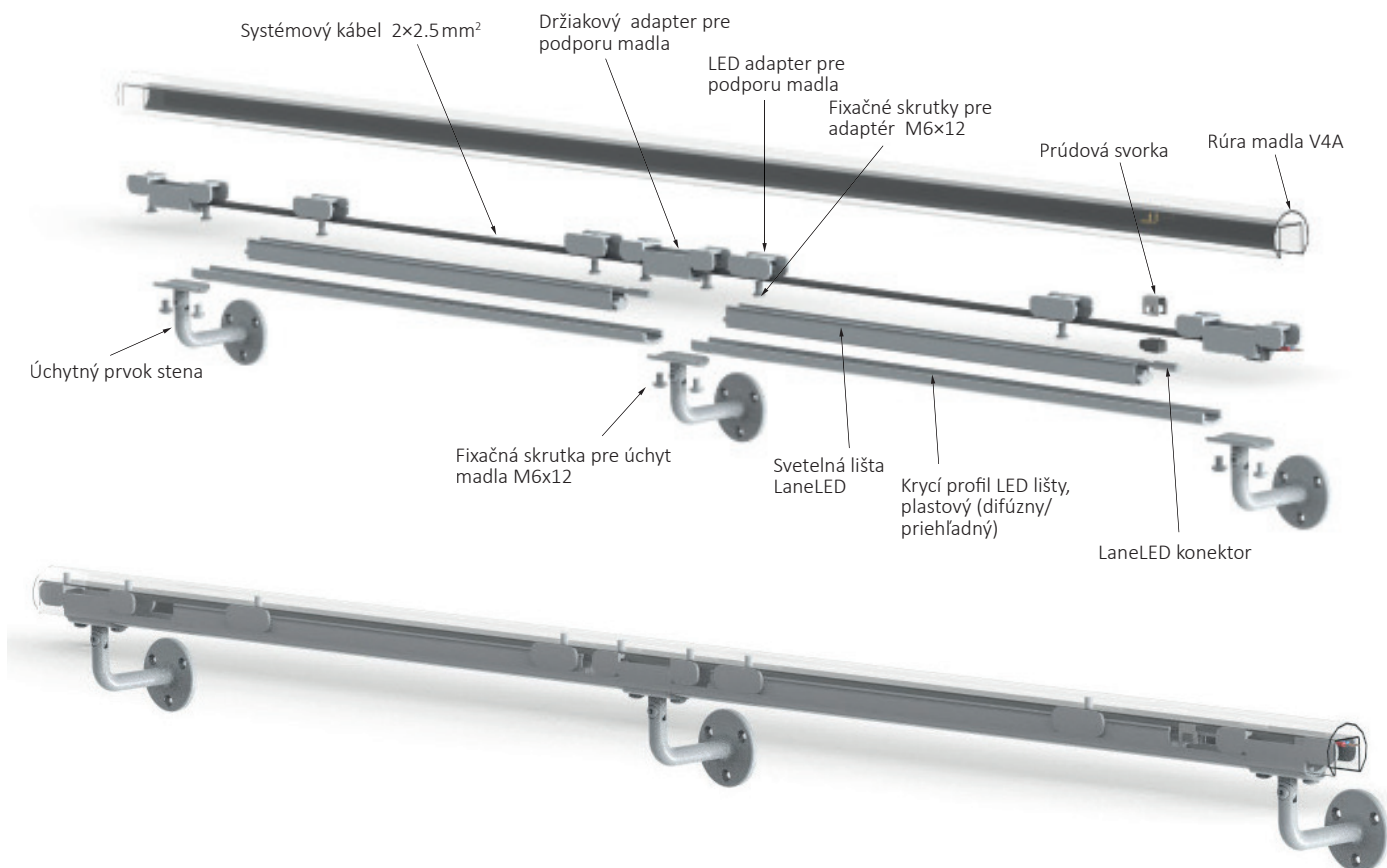


System madiel

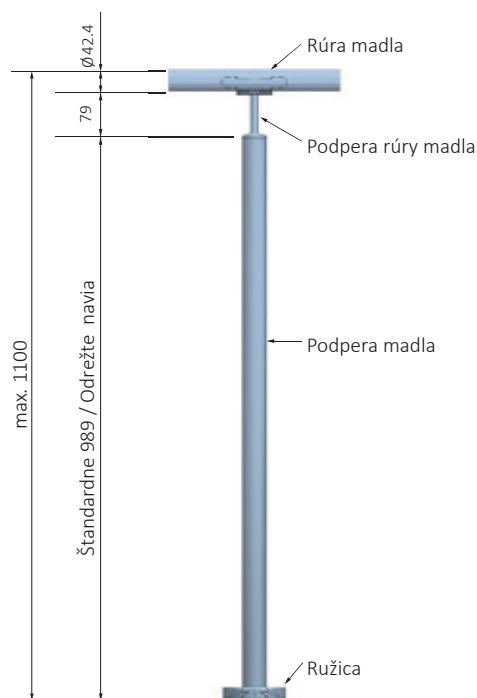
LED podsvietením vybavené madlá pre vonkajšie a vnútorné aplikácie (madlá balkónov, madlá schodísk a madlá terás), môžu byť veľmi ľahko upevnené na klasické podpory použitím špeciálnych rúrok. Rúrkové podpory a adaptéry umožňujú vedenie káblov s GIFASom vyvinutým spájaním káblov. Všetky kovové komponenty sú v kvalite V4A s krytím IP67.

System nástenných madiel

LED podsvietením vybavené madlá pre vonkajšie a vnútorné aplikácie, ako ochrany pred pádom a vodiaca podpora na schodiskách s funkciou akcentu na osvetlenie cesty. Množstvo jednotlivých elementov umožňuje dodávku všetkých nástenných madiel na základe potrieb.

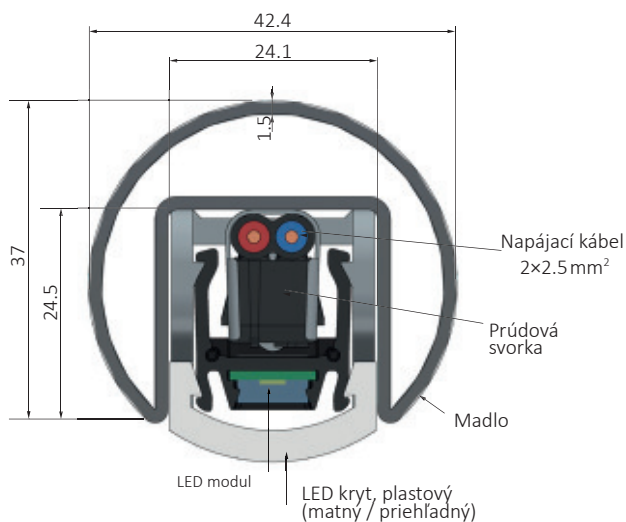


Nastavenie podpory madla



Madlo INOX42

Profil madla GIFAS je nosný prvok pre system INOX42. Profil a rôzne upevňovacie a spojovacie položky sú navrhnuté a skordinované takým spôsobom, že umožňujú napájanie káblom.



Prehľad rozsahu produktov

Základný rozsah produktov už pokrýva množstvo požiadavok. Rozsah výrobkov tu uvedený však nie je konečný. Kontaktujte nás, navrhne vám ideálne riešenie!




Rúra LED madla

Obj.č.	Popis	Pohľad
	Rúra LED madla V4A, Ø 42.4x1.5 mm, L = ~ 2'000 mm, leštená kefovaním	
	Rúra madla okrúhla V4A, Ø 42.4x1.5 mm, L = ~ 2'500 mm, leštená kefovaním	
	Rúra LED madla V4A, Ø 42.4x1.5 mm, L = ~ 2'500 mm, leštená kefovaním	
	Rúra madla okrúhla V4A Ø 42.4x2 mm, L = ~ 2'500 mm, leštená kefovaním	


Spojky trubiek

Obj.č.	Popis	Pohľad
	Spojka kĺbová pre LED V4A Ø 42.4x1.5 mm, 25- 55° down, leštená kefovaním	
	Spojka kĺbová pre LED V4A Ø 42.4x1.5 mm, 25- 55° up, leštená kefovaním	
	Spojka trubiek pre LED V4A Ø 42.4x1.5 mm, B = 6 mm, leštená kefovaním	
	Spojka s kĺbom pre rúrku V4A Ø 42.4x2.0 mm, 0- 70°, H = 27 mm, leštená kefovaním	









Ukončovacie diely

Obj.č.	Popis	Pohľad
	Uzáver koncový pre LED V4A Ø 42.4x1.5 mm, H = 4 mm, leštená kefovaním	
	Uzáver koncový pre rúrku V4A Ø 42.4x2.0 mm, H = 4 mm, leštená kefovaním	
	Rúrka ukončovacia zahnutá V4A Ø 42.4x2.0 mm, L = 81 mm, leštená kefovaním	



Príruba stenová

Obj.č.	Popis	Pohľad
	Príruba stenová V4A Ø 42.4 / D = 90 / H = 30 mm, leštená kefovaním	




Podpery madla

Obj.č.	Popis	Pohľad
	Podpera madla stenová s lôžkom V4A Ø 42.4 / W = 75 / H = 50 mm, leštená kefovaním, (pre systémové káble)	
	Podpera madla stenová V4A Ø 42.4 / W = 75 / H = 50 mm, leštená kefovaním	
	Podpera madla stenová – spojka V4A Ø 42.4 / W = 75 / H = 50 mm, leštená kefovaním	 *
	Podpera madla stenová s lôžkom V4A Ø 42.4 / H = 79 mm, leštená kefovaním (nie pre systémové káble)	
	Podpera madla trubková V4A Ø 42.4 / H = 79 mm, leštená kefovaním	
	Podpera madla trubková- spojka V4A Ø 42.4 / H = 79 mm, leštená kefovaním	 *
	Stĺpik madla V4A Ø 42.4x2.0 mm, H = 989 mm, leštený kefovaním	
	Ružica pre stĺpik V4A Ø 110 mm, H = 27 mm, leštená kefovaním	

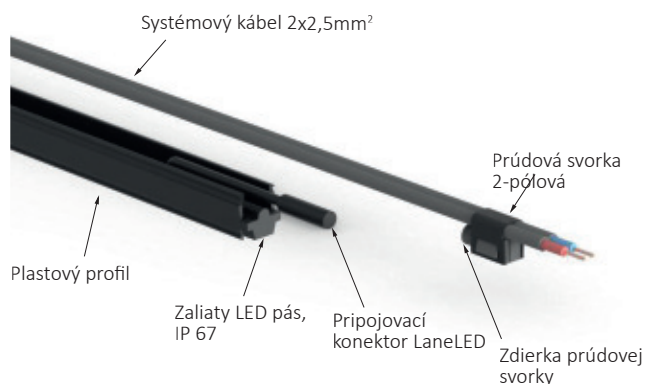
Kryt

Obj.č.	Popis	Pohľad
	Kryt LED priehľadný L = 2'500 mm	
	Kryt LED matný L = 2'500 mm	

Adaptér

Obj.č.	Popis	Pohľad
	LED adaptér V4A 23.5x50 mm, matný	
	Adaptér držiaka V4A, 23.5x114mm, matný (upevňovacie diery v sekciách)	
	Adaptér držiaka V4A, 23x114 mm, matný, pre 169434 /169431 (upevňovacie diery diagonálne)	

LED-Set



GIFAS-LaneLED-INOX

Svetelná lišta "LaneLED" z produkcie spoločnosti GIFAS je základným prvkom pre podsvietené madlá HRS-LaneLED GFK a LaneLED WALL. Vhodný typ je vybraný podľa zadaných požiadaviek, avšak požadovaná intenzita osvetlenia je najdôležitejšou požiadavkou.

Ďalšie parametre sú tiež starostlivo definované:

- Farba svetla: $\sim 4'000\text{ K}$ / $\sim 5'500\text{ K}$
- Osvetľovací uhol: 120°
- Krytie: IP67

Skladba LaneLED-INOX

Nosný profil lištového svietidla LaneLED-INOX pozostáva zo špeciálneho hliníkového profilu so zvýšenou mechanickou a chemickou odolnosťou.

Flexibilný a oddeliteľný LED pásik je vložený zo spodu do AL profilu a fixovaný zaliacovou hmotou. Zapuzdrenie umožňuje dosiahnuť vysoké krytie- IP67.

V hornej časti profilu je medzi bokmi profilu priestor pre vedenie káblov a prúdových svoriek.

Lištové svietidlá LaneLED-INOX

GIFAS LaneLED pokrytý špeciálnym AL profilom, cca. $19 \times 18 \times 1'482\text{ mm}$ s LED modulmi 19- 32V DC, $\sim 5'500\text{ K}$, osvetľovací uhol 120° , kompletne pripravené pre pripojenie, nezahŕňa spojovací materiál (systémový kábel a prúdová svorka).

Lisovacie kliešte (pomoc pri montáži)

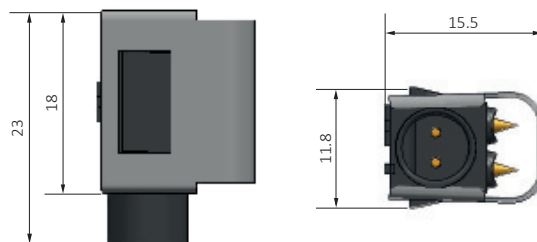
Pre montáž GIFAS ponúka špeciálne lisovacie kliešte (na predaj, al. prenájom).



Prúdová svorka

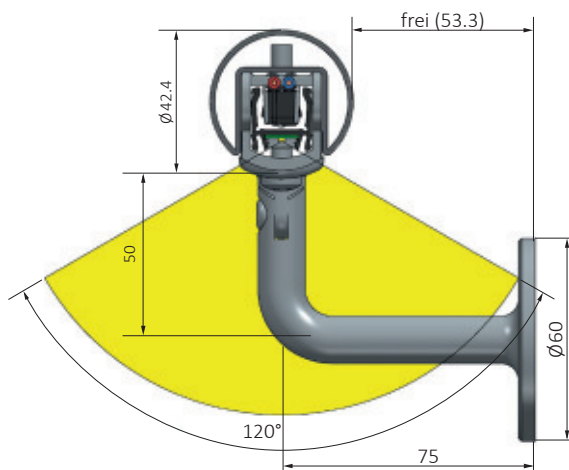
Každá samostatná LaneLED je pripojená k napájaniu cez prúdovú svorku a je voľne pripojiteľná na plochý kábel $2 \times 2.5\text{ mm}^2$.

Kryt prúdovej svorky slúži ako interface pre prúdovú svorku a pripojovací kábel s 2pólovým konektorom LaneLED (spoj IP67).



Osvetlenie

Výžarovací uhol v prípade použitia v madle INOX



Príslušenstvo

Obj.č.	Popis
	Systémový kábel, svetlo čierny- pocínovaná meď, plochý kábel EPR/EPR $2 \times 2,5\text{mm}^2$
	Prúdová svorka 2P zacvakávacia
	Lisovacie kliešte na montáž prúdových svoriek



Osvetlenie priestoru vstupného schodiska

Štandard s výstupom 60 W / 120 W

LaneLED INOX lištové svetidlo môže byť stmievateľné použitím 1-10V DC rotačným stmievačom, jas je ľahko nastaviteľný!

Pre stmievanie



Obj.č.	Popis
	UP finery control 1- 10 VDC biela

Technické údaje LaneLED – Porovnanie meraní osvetlenia

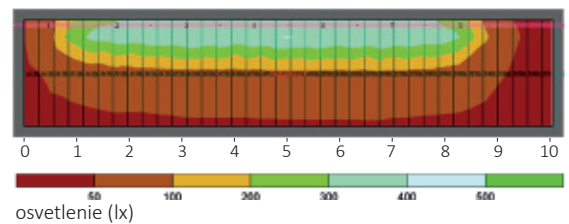
Perfektný osvetľovací prvok pre každú aplikáciu! Prehľad dosiahnuteľných hodnôt s LaneLED typ 4 až 7 nasleduje.

Basis

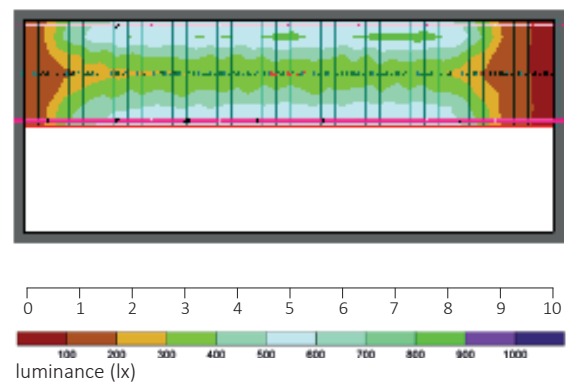
LaneLED v madle v výške 80 cm naprieč schodiskom širokým 2m zabezpečí nasledovné hodnoty s ohľadom na intenzitu osvetlenia..

Madlo výška 100 cm, šírka schodiska 2 m, osvetľovací uhol 0°:

1-stranný



2-stranný



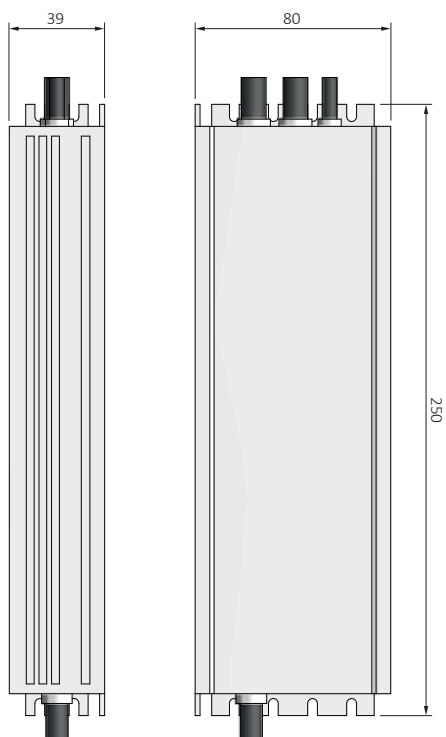
LaneLED svetelná lišta typ 11, IP67, 5'500 K, 19 - 32V DC

Obj.č.	Obj.č.	LED	Prúd	Dĺžka	Svetelný tok	Intenzita na 95
5'500 K	4'000 K	6	80mA	190mm	100lm	330lx
		18	240mA	560mm	300lm	330lx
		30	400mA	928mm	500lm	330lx
		48	640mA	1'482mm	800lm	330lx

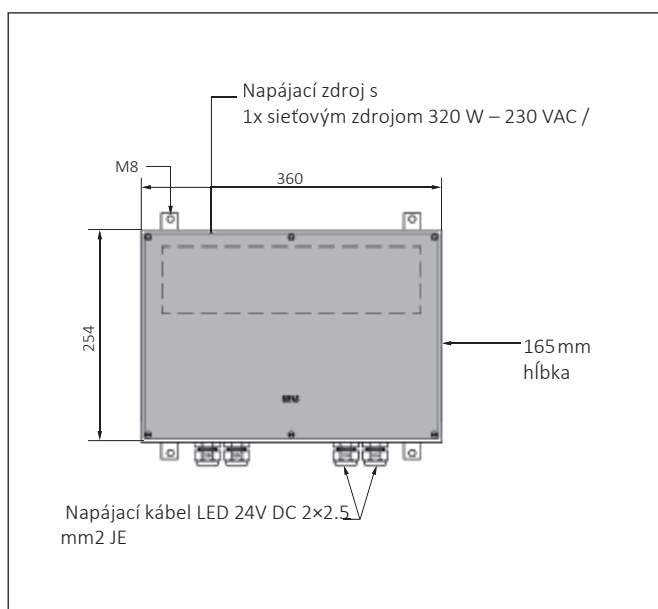
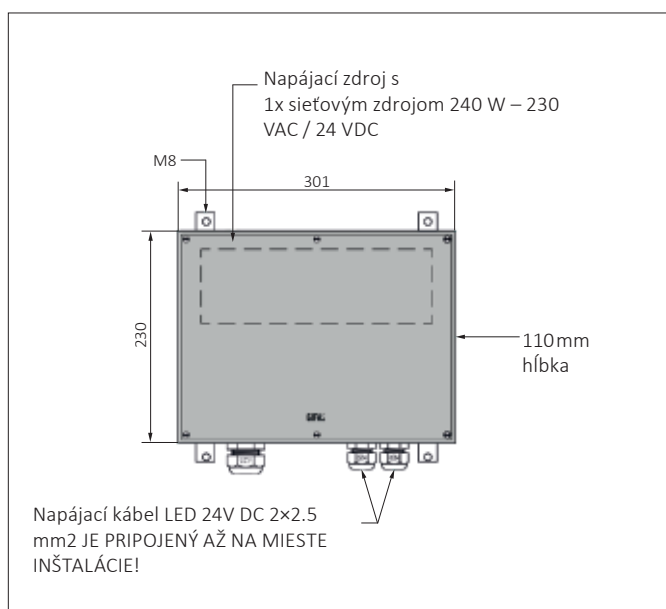
Maximálna možná dĺžka s LaneLED 6 je do 50 m pri 24V DC napájaní.

Iné farby svetla (3'000 / 4'000 K) sú k dispozícii na vyžiadanie.

Napájací zdroj LaneLED (príklad)



Obj.č.	Popis
	Sieťový zdroj 230 VAC / 24 VDC- 240 W, IP67, 12.3 A / 320 W, 252×90×44 mm, stmievateľný
	Sieťový zdroj 230 VAC / 24 VDC- 320 W, IP65, 10 A / 240 W,



Špecifikácia:

Kombinácia spínacích prvkov pre napájací zdroj LaneLED
 Farba sivá RAL7035, bezhalogénový polykarbonátový kryt,
 300×230×110 mm (š×v×h), IP66

Výbava:

Sieťový zdroj 230 VAC / 24 VDC (výstup a počet podľa potreby)
 2 káblové priechodky M20×1.5 (káble 2×Ø 5 mm)
 1 káblová priechodka M25×1.5 (kábel 2×Ø 13-18 mm)

Obj.č.	Popis
	Napájací zdroj LaneLED komplet s 1 sieťovým zdrojom 230 VAC / 24 VDC – 240 W IP66
	Napájací zdroj LaneLED komplet s 1 sieťovým zdrojom 230 VAC / 24 VDC – 320 W IP66

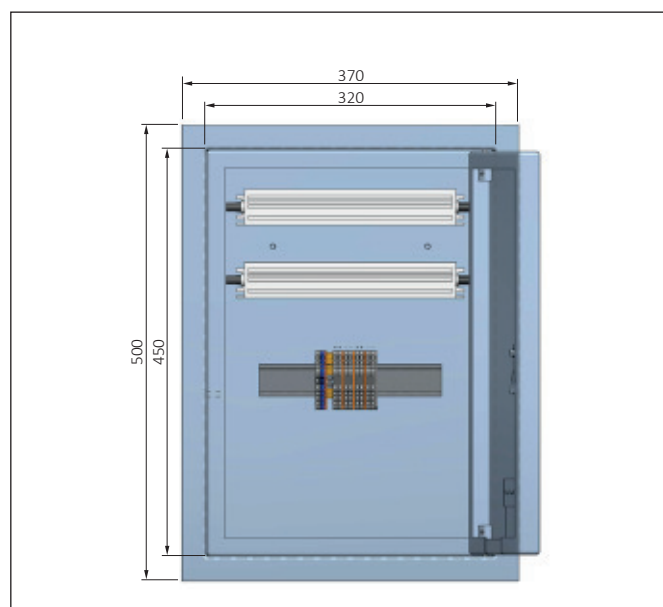
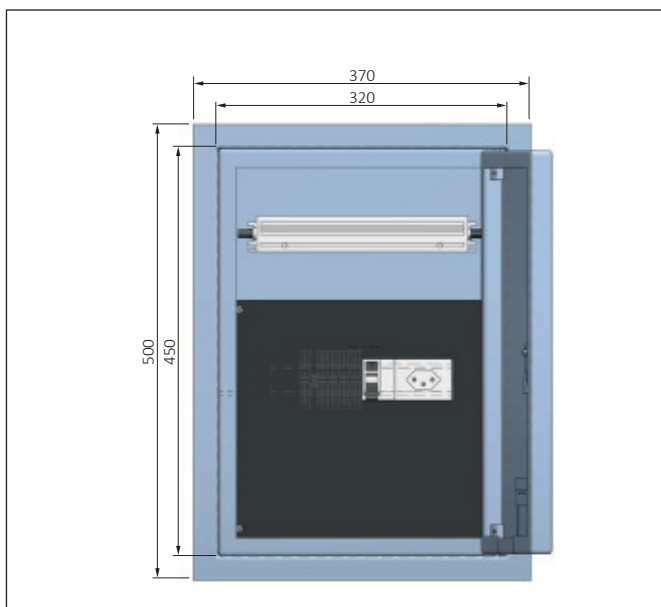
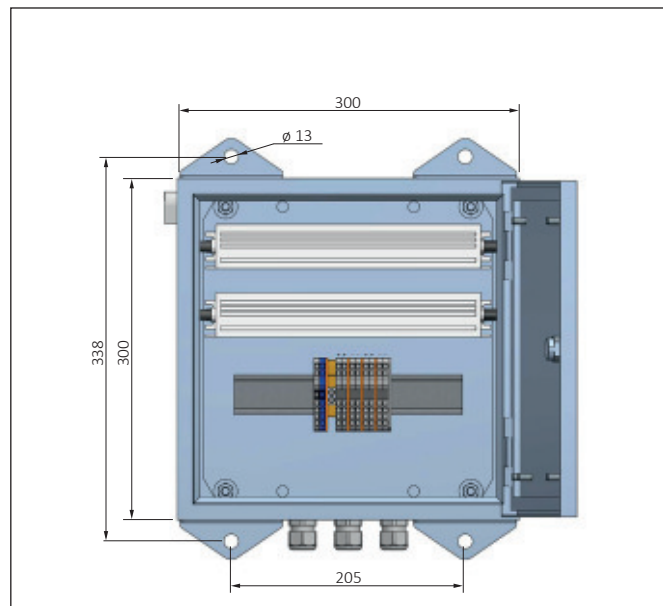
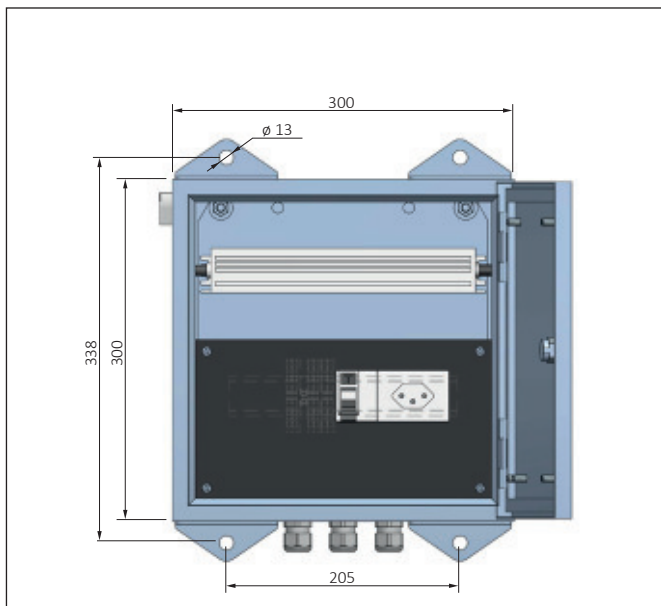
Komponenty systému napájania

Napájanie el. energiou Lane LED je zabezpečené napájacími zdrojmi, ktoré sú individuálne inštalované v hlavnom, alebo podružných rozvádzačoch, alebo sú priamo zabudované v krytoch na mieste inštalácie (kryt tvrdá guma alebo polykarbonát).

Napájacie napätie 24V DC je generované sieťovými zdrojmi 230 V AC – rôzne výstupy výkony sú k dispozícii! (V každom prípade v závislosti na celkovej dĺžke osvetlenia a na požadovanom svetelnom výkone LED).

Zapustený/na povrchu montovaný zdroj so servisnou zásuvkou

Na napájanie zvyčajne stačí sieťový zdroj 230 VAC / 240 VDC (21 - 32V DC). Zvyčajne sa inštaluje podľa požiadaviek zákazníka, môže byť inštalovaný hocikde v rozvádzači alebo zásuvke.

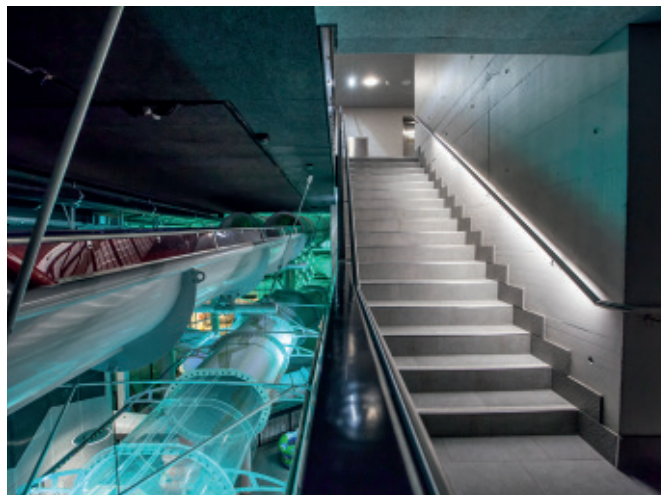


Obj.č.	Popis
	Na povrchu montovaný box V2A, 300×300×210 mm, hlavná jednotka 1×240 W so servisnou zásuvkou
	Zapustený box V2A, 320×450×170 mm, hlavná jednotka 1×240 W so servisnou zásuvkou, FI + T23

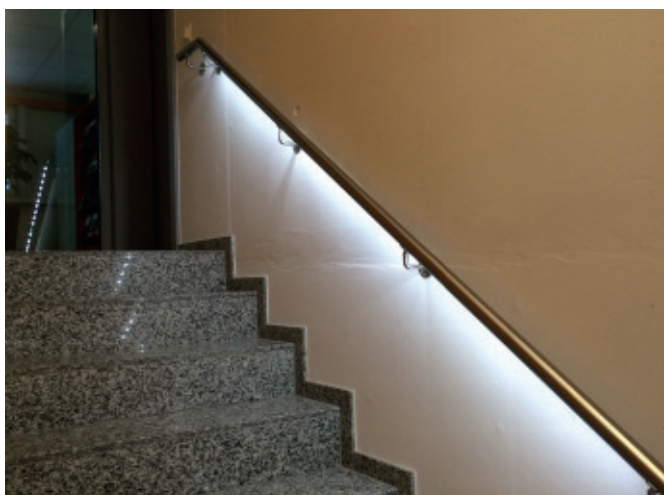
Obj.č.	Popis
	Na povrchu montovaný box V2A, 300×300×210 mm hlavná jednotka, 2×240 W
	Zapustený box V2A, 300×300×150 mm, hlavná jednotka, 2×240 W



Crans Montana



Sântispark St. Gallen



Alpiq St. Gallen



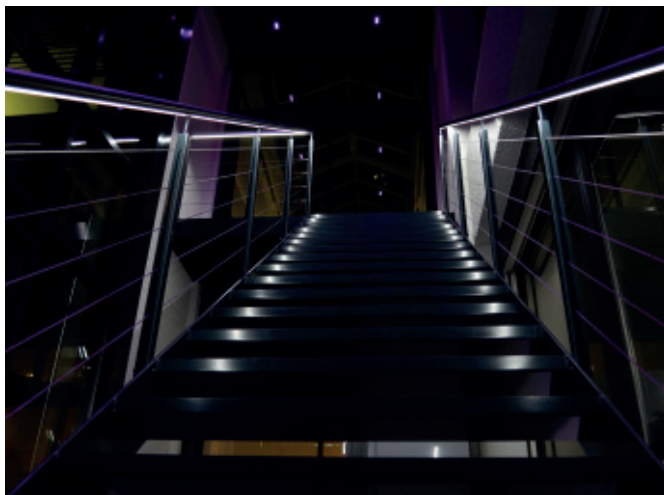
Železničná stanica Sembrancher



Múzeum Charlie Chaplin



Xundheitszentrum Stein



Vchod zamestnancov, GIFAS ELECTRIC GmbH, Rheineck



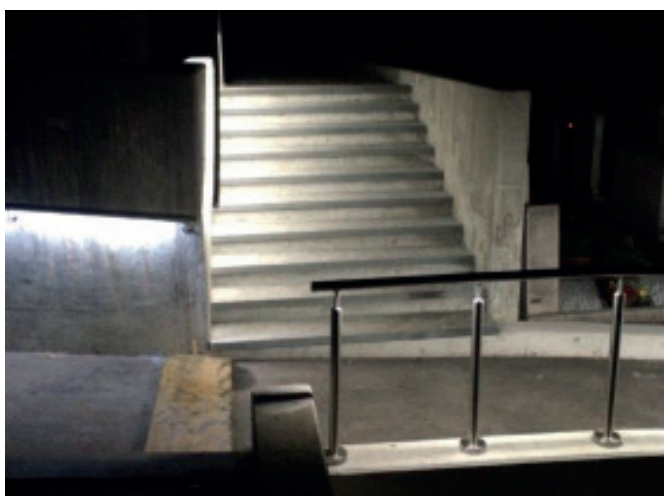
Vchod zamestnancov GIFAS ELECTRIC GmbH, Rheineck



Lindenplatz Baden



Lindenplatz Baden



Glis cintorín



Glis cintorín

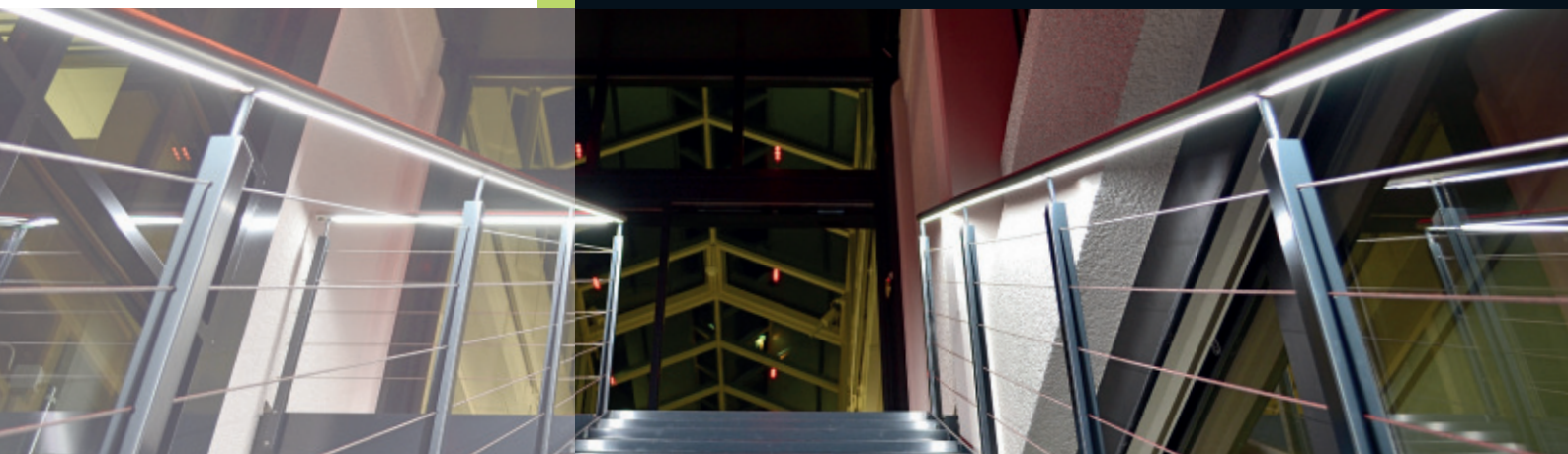
KONTAKTUJTE NÁS

KONEX elektro spol. s r.o.
Dopravná 1
040 13 Košice
SLOVENSKO

Ing. Ján DOBRANSKÝ
☎ +421 55 6704 205
📠 +421 55 6704 200
📞 +421 902 943 240

✉ jan.dobransky@konex.sk

Podlieha technickým zmenám V 02/2017



GIFAS
ELECTRIC

GIFAS-ELECTRIC GmbH
Pebering-Straß 2
5301 Eugendorf
AUSTRIA

🌐 www.gifas.at
✉ verkauf@gifas.at
☎ +43 6225 / 7191 - 0
📞 +43 6225 / 7191 - 561