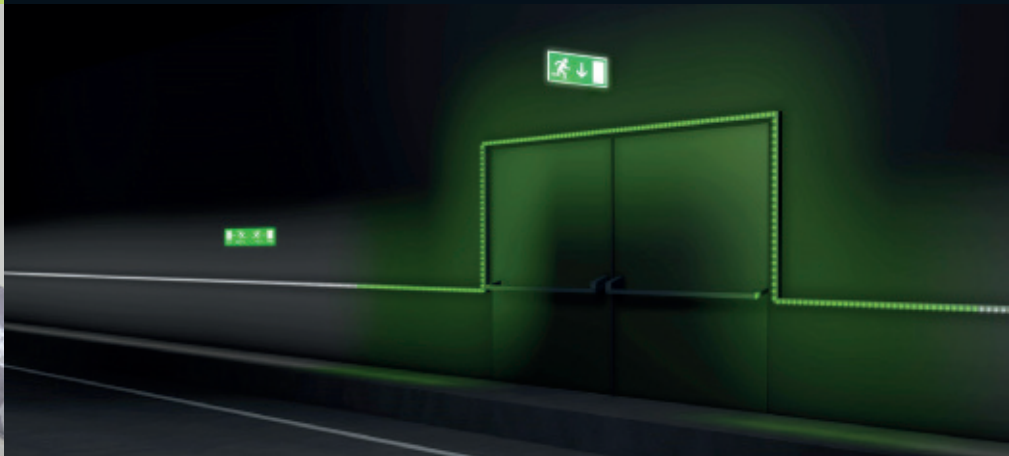
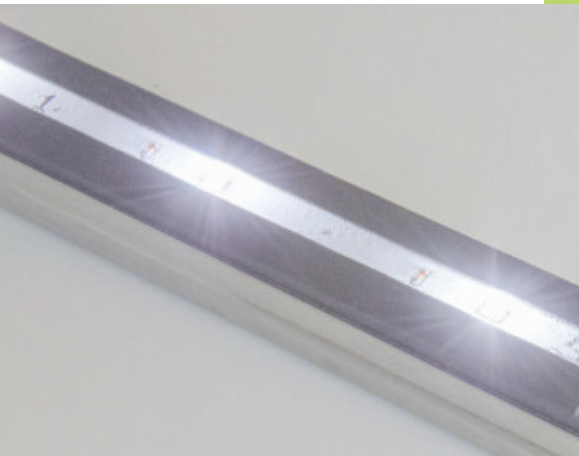


SYSTEMATICKÁ KVALITA

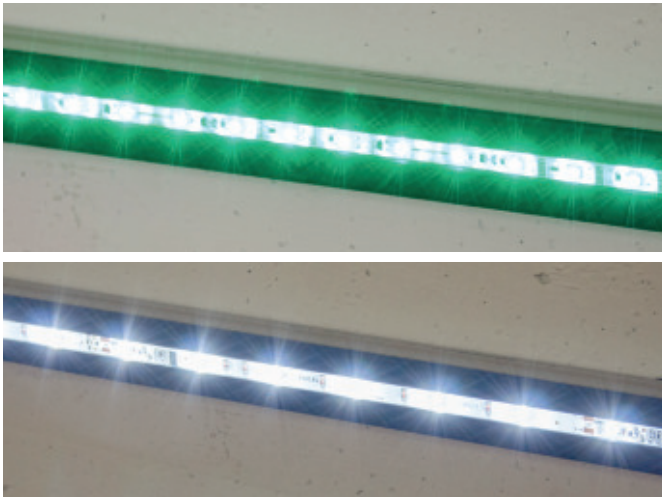


# LaneLED WALL

System osvetlenia



**GIFAS**  
ELECTRIC



## LaneLED WALL je univerzálne použiteľné LED osvetlenie pre rôzne aplikácie

Tento nový produkt spoločnosti GIFAS bol navrhnutý za využitia našich znalostí v oblasti LED navádzacích systémov, ako aj nášho HRS (Hand-RailSystem) pre železničné tunely.

LaneLED WALL je úplný systém, ktorý je veľmi jednoduché skompletizovať. Škála použitia tohto systému je veľmi široká! Hlavnou črtou LaneLED WALL je jeho kompaktnosť. Inštalácia a oživenie sú zvyčajne vykonávané v tesných priestoroch – hociže, kde je k dispozícii aspoň malý priestor. Najmenšie možné rozmery a nenápadná inštalácia to je výsledok!

LaneLED WALL sa montuje na stenu, alebo na strop. (Montážna výška závisí na konkrétnej situácii)

Inštalácia sa môže vykonať aj v rôznych výklenkoch – v tomto prípade malé rozmery sú tiež výhodou.

## Aplikácie

- Označovanie stien v cestných a železničných tuneloch.
- Železničné stanice, čakárne, alebo prístrešky
- Osvetľovanie únikových ciest
- Osvetlenie bezpečnostných východov (zelená)
- Stropná montáž v elektrárnach a tuneloch
- Únikové a pracovné tunely s malou svetlou výškou
- Mosty, madlá alebo osvetľovanie chodníkov
- S alebo bez funkčnej integrity

## Vaše výhody

- Jednoduchá a rýchla montáž
- Nízka spotreba el. energie a dlhá životnosť LaneLED svetiel
- Optimálna svetelná efektívnosť (rôzne farby svetla sú možné)
- Typovo testované komponenty
- Individuálne konzultácie spojené s projektom
- Významná podpora projektantov podkladmi k projektovaniu ako aj výpočtami

Thun, 15. August 2013 / Irrn, GRU

**PRÜFBERICHT**

BERICHT NR. 7050 Version 2  
 AUFTRAGGEBER GIFAS-ELECTRIC GmbH  
 SACHBEARBEITER Herr Andreas Dönn, Bereichsteher Technik

PROFIOBJEKT LaneLED, HRS Hand-Rail-System

BEGINN DER PRÜFUNGEN 17. Juni 2013  
 ABSCHLUSS DER PRÜFUNGEN 19. Juli 2013

Inhaltsverzeichnis	Auftrags-Nr.
1. Safranrührbel - Prüfung	7050 17753
2. Druckfestigkeits - Prüfung	7050 17754
3. Druckfestigkeits - Prüfung	7050 17755
4. IPXX - Prüfung / starkes Sprahwasser	7050 17756
5. IPXX - Prüfung / schwaches Unterwasser in Wasser	7050 17758
6. IPXX - Prüfung / Feinststaubprüfung	7050 17802
7. Vibrations - Prüfung	7050 17825

**MPA Dresden**

Technische Abteilung

Vision Prüfstellenleiter:  
 U. Jön

z. K. an: - Abgabe USM

Die Genehmigung der RUAG Schweiz AG kopiert werden, jedoch auf die angabenen Prüfungsdaten, Maße und auf Anfrage bekannt gegeben.

11.07.2013

**Messbericht Nr. 116-01873**

Gegenstand: LED-Leuchte für Handlauf  
 Typ: LaneLED Glix Typ 5, GUM IH4C-GH 1L, Led 340 mA  
 Gehäuse Version der Abmessungen (L x B x H): 140 mm x 30 mm x 20 mm

EWS: AECIS Adapter FW235004

Auftrag: Messung der Lichtstrahlerleistung, LWA und des Lichtstroms

Auftraggeber: GIFAS-ELECTRIC GmbH  
 Durchstrasse 2  
 CH-9404 Pflersbach

Platzverfügbarkeit: Die angegebenen Messergebnisse sind auf nationale Normen und sind auf internationale abweichende Parameterungen der St-Einheiten übertragbar

Datum der Messung: 05.11.2012

CH-3003 Bern-Mittelen, 8. November 2012

**SGS Germany GmbH**

**Prüfbericht Nr.: G05J0001**

Auftrags Nr.: G05J Seite: 6 München, Jul 19, 2013

Kunde: GIFAS-ELECTRIC GmbH  
 Prüfung: LaneLED mit Netzteil  
 Aufgabenstellung: Umwelttest mit Schadgas  
 Hersteller: GIFAS-ELECTRIC GmbH

Test Spezifikation(en): EN 60068-2-60, Prüfung Ke: Korrosionsprüfung mit abtöndern Mischgas  
 (abgedeckt durch die Akkreditierung)

Ergebnis: Prüfung 1 (in Betrieb) zeigte im Verlauf der Prüfung keine Funktionsstörungen.  
 Bei Prüfung 2 (Funktionsprüfung nach der Prüfung) wurde ebenfalls kein Fehler festgestellt.  
 Visuelle Beurteilung von Aluprofil, Vergussmasse und Verkabelung i.O.

Die Ergebnisse des Prüfberichtes beziehen sich ausschließlich auf das in diesem Prüfbericht beschriebene Prüfobjekt.

approved by: Garcia Baglietto Date: Jul 22, 2013 Signature: [Signature]

Garcia Baglietto  
 Lab Manager Environmental Simulation Jul 22, 2013

This document was signed electronically.

SGS Germany GmbH, Prüfnummer: 05, D-41379 Mönchengladbach  
 COMPONENTS TESTING ENVIRONMENTAL ENGINEERING ELECTROMAGNETIC COMPATIBILITY PRODUCT SAFETY  
 TELECOM CONFORMANCE TESTS  
 Phone: +49 20 767475-105, Fax: +49 20 767475-114, Internet: www.sgs.com

Možnosti použitia LaneLED WALL



- V cestných tuneloch: na označenie stien a na zlepšenie rozpoznania čiar
- Označovanie a vizualizácia únikových východov v železničných a cestných tuneloch, tiež s funkčnou integritou (E30 to E90) na vyžiadanie



- Nevtieravé a efektívne osvetlenie čakární
- Prístrešky
- Železničné stanice a priestory na čakanie

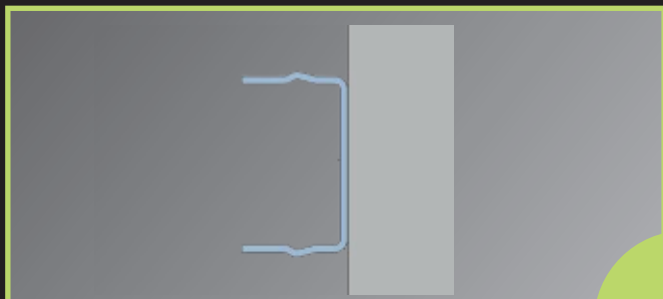


- Cyklochodníky, chodníky pre peších a osvetlenie ciest
- Osvetlenie madiel a zvodidiel



- Stropné osvetlenie pre budovy železničných staníc a zastávok
- Všeobecné a základné osvetlenie hál a budov každého druhu

Nerezový, na stenu montovaný konzolový profil



LaneLED WALL



+



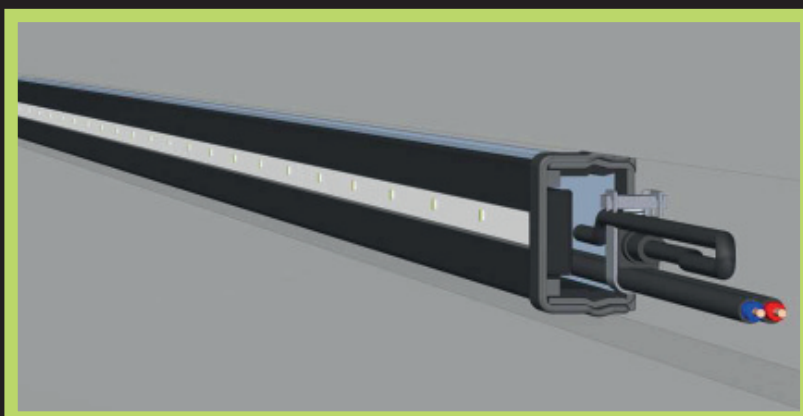
Systemový kábel 2x2.5 mm<sup>2</sup> s prúdovou svorkou

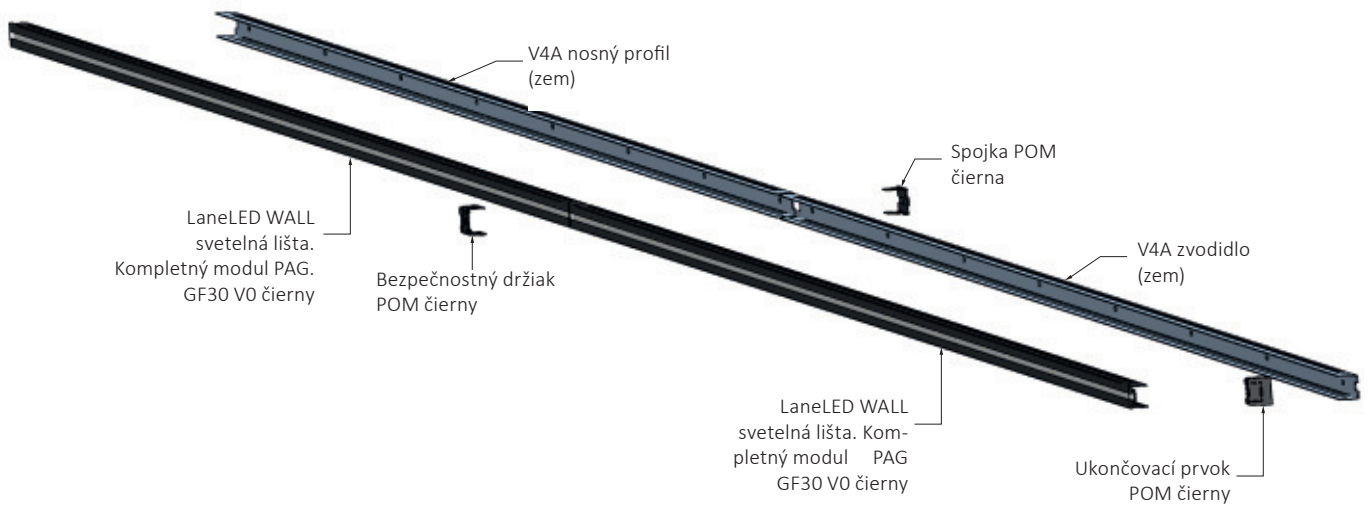


Napájací zdroj

=

## LaneLED WALL systém





#### GIFAS-LaneLED WALL

Svetelná lišta "LaneLED" z produkcie spoločnosti GIFAS je základným elementom pre podsvietené madlá HRS-LaneLED GFK a LaneLED WALL. Vhodný typ je vybraný podľa zadaných požiadaviek, avšak požadovaná intenzita osvetlenia je najdôležitejšou požiadavkou. Ďalšie parametre sú tiež starostlivo definované:

- Farba svetla: 5'500K
- Osvetľovací uhol: 120°
- Krytie: IP67

#### Štruktúra LaneLED WALL nosného profilu

Nosný profil osvetľovacej lišty "LaneLED" pozostáva zo špeciálneho, V4A nerezového profilu, 1.4404, so zvýšenou mechanickou a chemickou odolnosťou.

#### LaneLED WALL svetelný pás

Aktuálny LaneLED WALL svetelný pás pozostáva zo špeciálneho čierneho plastového profilu (PPE + PS), 30×25×2 960 mm (s LED modulmi typu 1- 6 21-28 VDC, biela 5'500 K, alebo je vybavený zelenými LED typ 6, 528 nm, 120° osvetľovací uhol), kompletne pripravený pre pripojenie- bez spojovacieho materiálu (systémové káble a prúdové svorky)

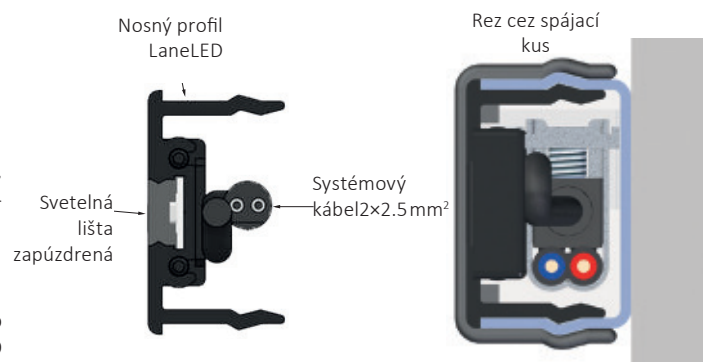
LED pásik s IP67- zaliaty v živici.

V hornej časti profilu je medzi bokmi profilu priestor pre vedenie káblov a prúdových svoriek

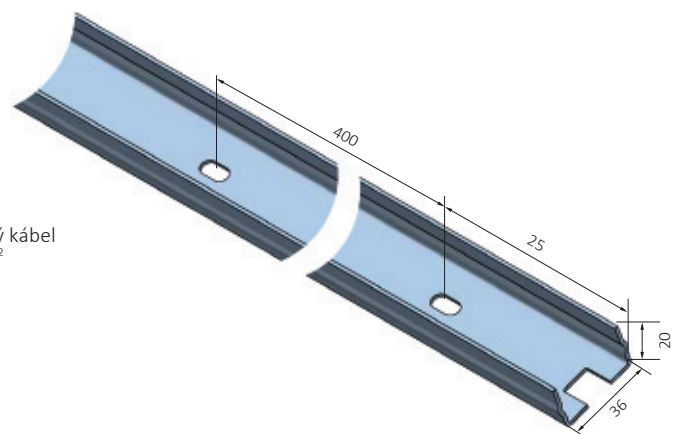
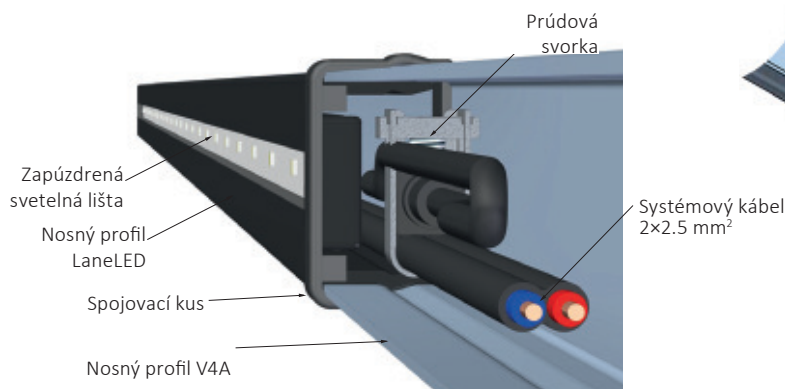
#### Prúdová svorka

Každá samostatná LaneLED je pripojená k napájaniu cez prúdovú svorku a je voľne pripojiteľná na plochý kábel 2×2.5 mm<sup>2</sup>.

Kryt prúdovej svorky slúži ako interface pre prúdovú svorku a pripojovací kábel s 2pólovým konektorom LaneLED (spoj IP67 ).



Pohľad na rez profilu s prúdovou svorkou.



## Technické údaje

Materiál:	ABS VO, halogenfree
Electric Pracovné napätie:	24 VDC (rozsah: 21- 28 VDC)
Osvetľovací uhol:	120°
Farba svetla:	5'500 K (studená biela) 528 nm (zelená)
LED životnosť:	> 50'000 h (L70)
Krytie:	IP67 (navrhnuté pre čistenie vysokotlakým prúdom vody)
Trieda ochrany:	III
Pripojenie:	zásuvné Max.
Dĺžka segmentu:	podľa projektu

## Profil montovaný na stenu + montážny materiál

Materiál:	Nerez EN 1.4404 / AISI 316 L
Rozmer:	36x20 mm

## Systém plochých káblov + prúdové svorky

Kábel:	Plochý kábel, EPR/EPR čierny, 2x2.5 mm <sup>2</sup> (tiež dostupný v červenej a modrej)
Prúdová svorka:	2-pólová, vrátane kovového strmeňa, pätky so závitom a skrutky (nerez)

## Rozvádzač pre napájanie LaneLED WALL zelená

Prevádzkové napätie:	230 VAC / 24 VDC
Kryt:	voliteľný (E30 / E90 možné)
Stmievanie:	áno
Blikanie:	áno
Bežiacie svetlo:	nie je možné

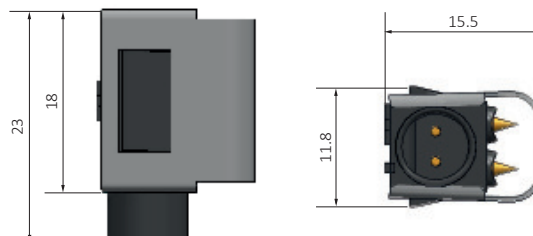
## Rozvádzač pre napájanie LaneLED WALL biela

Prevádzkové napätie :	230 VAC / 24 VDC
Kryt:	voliteľný (E30 / E90 možné)
Stmievanie:	áno
Blikanie:	nie je možné
Bežiacie svetlo:	nie je možné



## Prúdová svorka

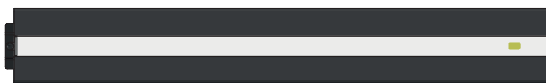
Každá samostatná LaneLED je pripojená k napájaniu cez prúdovú svorku a je voľne pripojiteľná na plochý kábel 2x2.5 mm<sup>2</sup>. Kryt prúdovej svorky slúži ako interface pre prúdovú svorku a pripojovací kábel s 2pólovým konektorom LaneLED (spoj IP67).



Obj.č.	Popis
	LaneLED WALL podporný profil V4A nerez 36x20 mm- 1.4404 leštený; dĺžka = 2'950 mm
	LaneLED WALL koncový kryt čierny UL94-V0 halogen free
	LaneLED WALL čierny konektor s otvorom pre kábel Ø 12 UL94-V0 halogen free
	LaneLED WALL bezpečnostná tyč 35 mm black UL94-V0 halogen free
	Prúdová svorka 2P zacvakávacia (nutné lisovacie kliešte no. 860457)
	Lisovacie kliešte na montáž prúdových svoriek
	Systémový kábel svetlo čierny- pocínovaná meď, plochý kábel EPR / EPR 2x2.5 mm <sup>2</sup>
	Systémový kábel svetlo červený- pocínovaná meď, plochý kábel EPR / EPR 2x2.5 mm <sup>2</sup>
	Systémový kábel svetlo modrý- pocínovaná meď, plochý kábel EPR / EPR 2x2.5 mm <sup>2</sup>

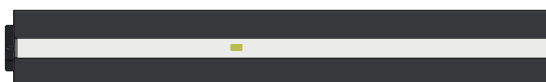


Lisovacie kliešte na montáž prúdových svoriek



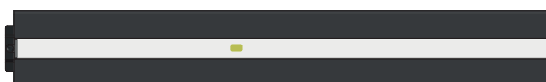
LaneLED light bar typ 1, IP67, 5'500 K, 21- 28V DC

Obj.č.	LED	W / mA	Dĺžka	F
	6	1W/40mA	2'956mm	50lm



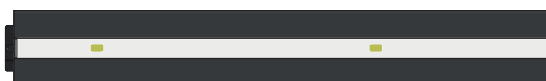
LaneLED light bar typ 2, IP67, 5'500K, 21-28VDC

Obj.č.	LED	W / mA	Dĺžka	F
	6	1W/40mA	1'479mm	50lm
	12	2W/80mA	2'956mm	100lm



LaneLED light bar typ 3, IP67, 5'500K, 21-28VDC

Obj.č.	LED	W / mA	Dĺžka	F
	6	2W/80mA	1'479mm	100lm
	12	4W/160mA	2'956mm	200lm



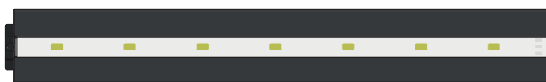
LaneLED light bar typ 4, IP67, 5'500K, 21-28VDC

Obj.č.	LED	W / mA	Dĺžka	F
	6	2W/80mA	706mm	100lm
	12	4W/160mA	1'479mm	200lm
	24	8W/320mA	2'956mm	400lm



LaneLED light bar typ 5, IP67, 5'500K, 21-28VDC

Obj.č.	LED	W / mA	Dĺžka	F
	6	2W/80mA	495mm	100lm
	12	4W/160mA	986mm	200lm
	18	6W/240mA	1'479mm	300lm
	36	12W/480mA	2'956mm	600lm



LaneLED light bar typ 6, IP67, 5'500K, 21-28VDC

Obj.č.	LED	W / mA	Dĺžka	F
	6	2W/80mA	250mm	100lm
	12	4W/160mA	495mm	200lm
	24	8W/320mA	986mm	400lm
	36	12W/480mA	1'479mm	600lm
	72	24W/960mA	2'956mm	1'200lm



LaneLED light bar typ 6 zelená, IP67, 528nm, 21-28VDC

Obj.č.	LED	W / mA	Dĺžka	F
	24	8W/320mA	986mm	400lm
	72	24W/960mA	2'956mm	1'200lm

## Komponenty systému napájania

Napájanie el. energiou Lane LED je zabezpečené napájacími zdrojmi, ktoré sú individuálne inštalované v hlavnom, alebo podružných rozvádzačoch, alebo sú priamo zabudované v krytoch na mieste inštalácie svietidiel (kryt tvrdá guma alebo polykarbonát).

Napájacie napätie 24V DC je generované sieťovými zdrojmi 230 V AC – rôzne výstupy výkonu sú k dispozícii! (V každom prípade v závislosti na celkovej dĺžke osvetlenia a na požadovanom svetelnom výkone LED).

## Napájací zdroj LaneLED (príklad)

### Špecifikácia:

Kombinácia spínacích prvkov pre napájací zdroj LaneLED Farba sivá RAL7035, bezhalogénový polykarbonátový kryt, 300x230x110 mm (šxvxh), IP66

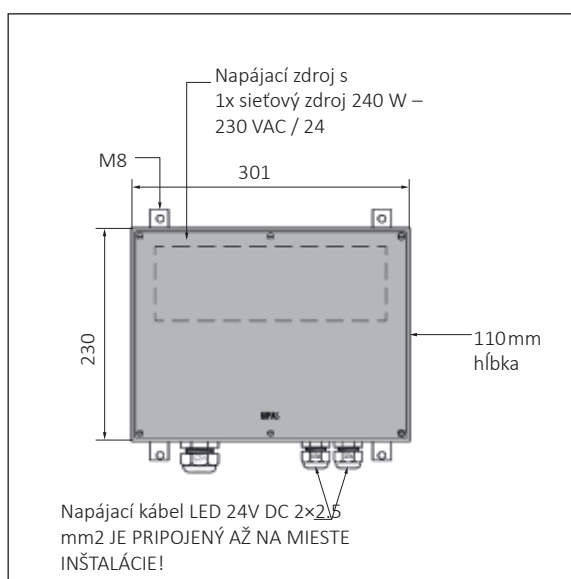
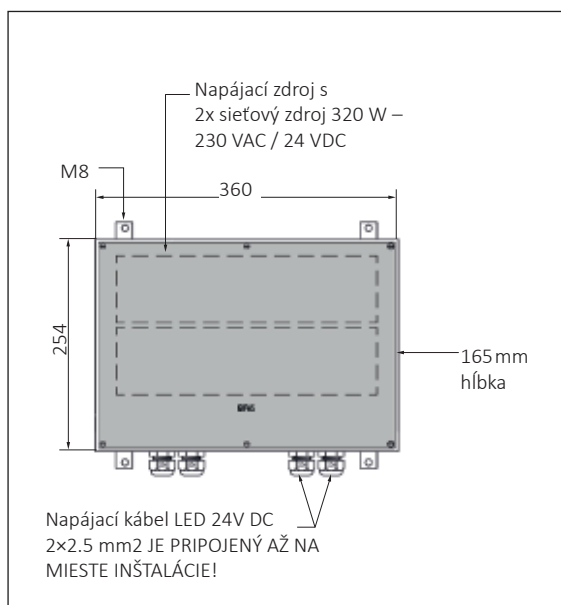
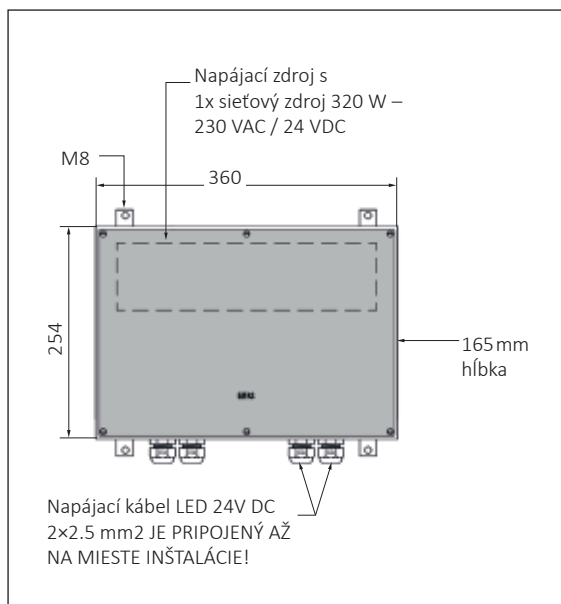
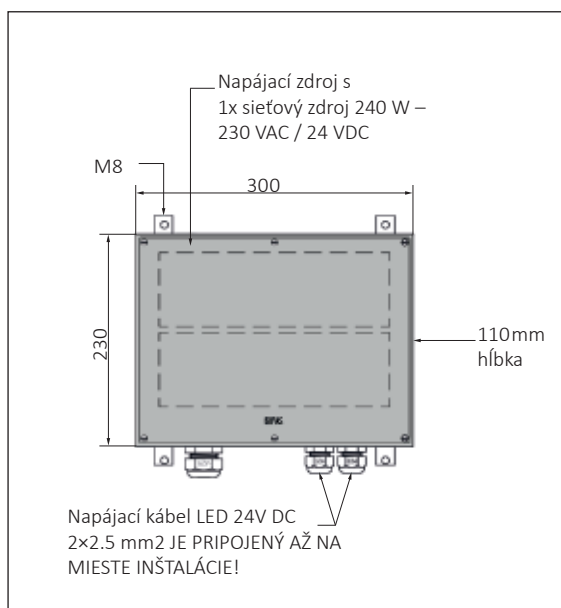
### Výbava:

Sieťový zdroj 230 VAC / 24 VDC (výstup a počet podľa potreby)

2 káblové priechodky M20x1.5 (káble 2xØ 5 mm)

1 káblová priechodka M25x1.5 (kábel 2xØ 13-18 mm)

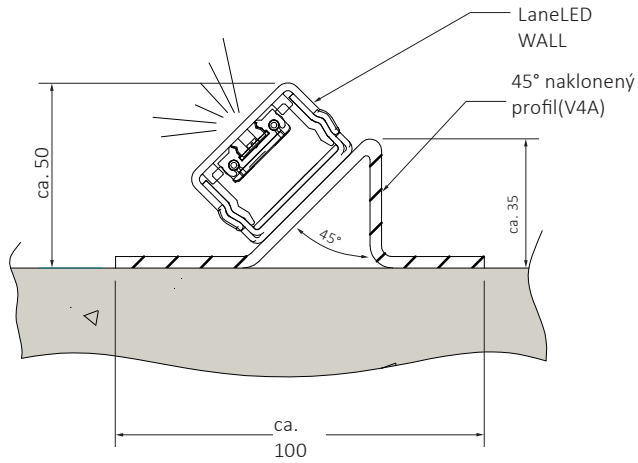
LaneLED svetelné pásy môžu byť stmievateľné a ich jas je možné plynule regulovať otočným regulátorom.



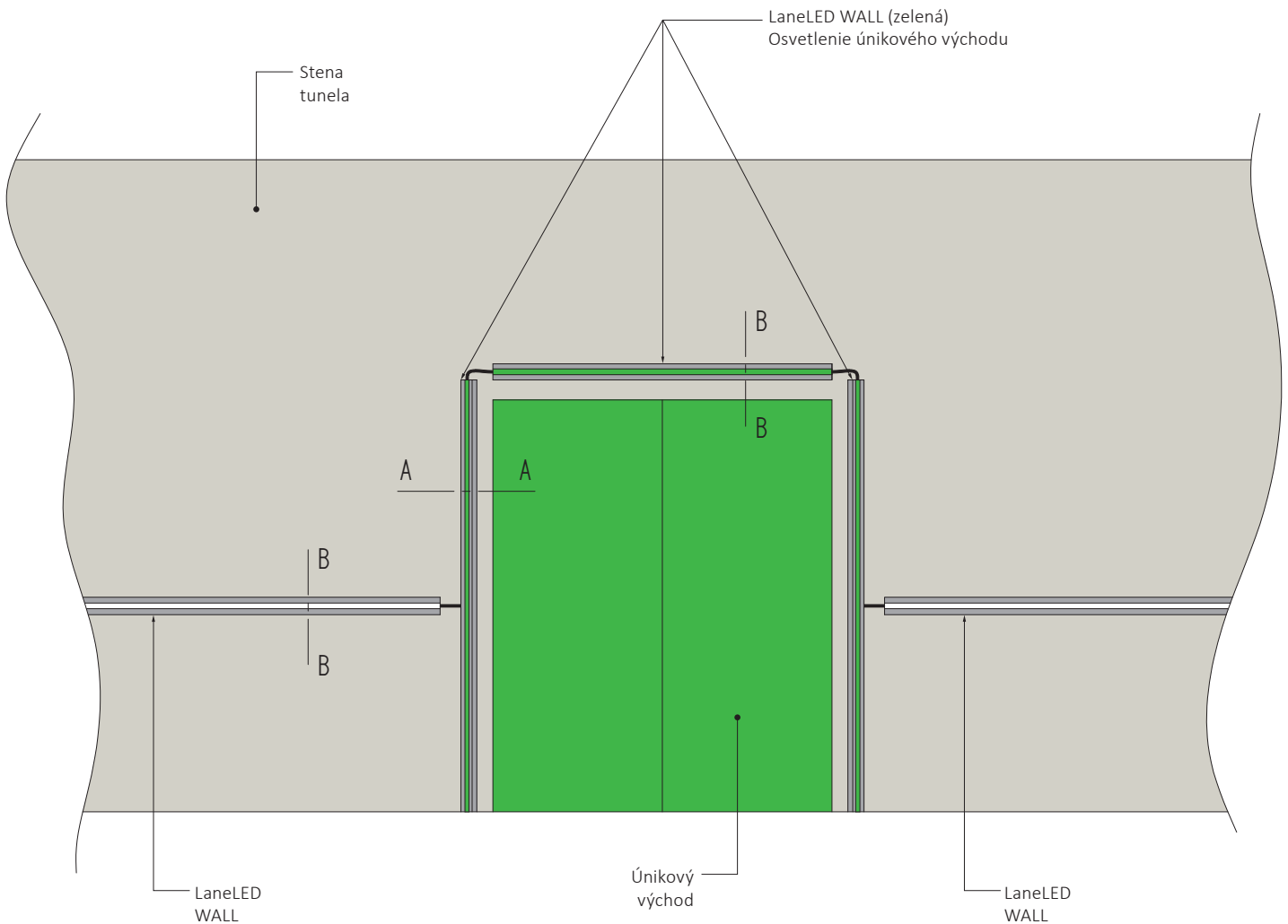
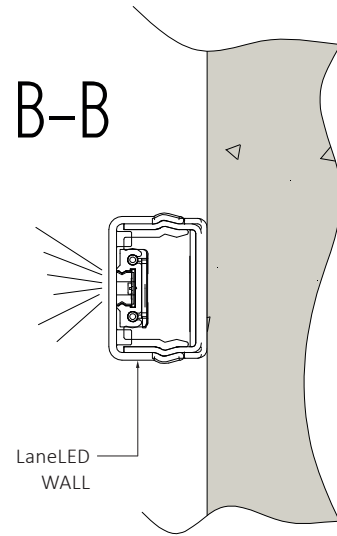
Obj.č.	Popis
	Sieťový zdroj 230 VAC / 24 VDC – 240 W, IP67
	Sieťový zdroj 230 VAC / 24 VDC – 320 W, IP65,
	Zapustený rotačný stmievač 1-10VDC biely
	Napájací zdroj LaneLED komplet s 1 sieťovým zdrojom 230V AC / 24 VDC – 240 W IP66
	Napájací zdroj LaneLED komplet s 2 sieťovými zdrojmi 230 VAC / 24 VDC – 240 W IP66
	Napájací zdroj LaneLED komplet s 1 sieťovým zdrojom 230 VAC / 24 VDC – 320 W IP66
	Napájací zdroj LaneLED komplet s 2 sieťovými zdrojmi 230 VAC / 24 VDC – 320 W IP66



Varianty: rámy dvier (únikový východ)

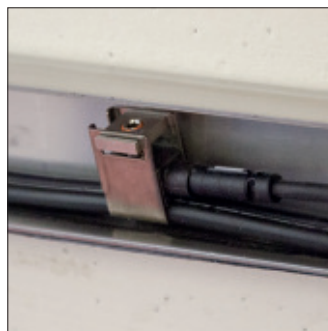


Varianty: stena/strop





Inštalujte hlavný napájací zdroj na vhodné miesto, potom ho pripojte a zapnite (funkčná kontrola LED svetelných pásov).



Zapojte pripojovací kábel svetelného pásu do prúdovej svorky.



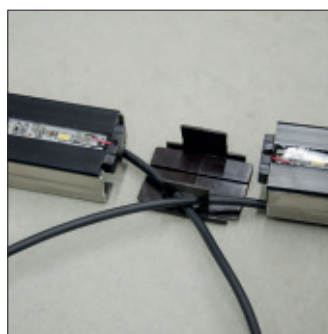
Namontujte nerezový montážny profil na stenu /strop.



Záverečná inštalácia LaneLED svetelných pásov do montážnych profilov zakliknutím/zacvaknutím na miesto.



Uloženie napájacích káblov do profilu



Inštalácia spojovacieho strmeňa.



Montáž a pripojenie prúdovej svorky



Zakliknutie spojovacieho strmeňa na miesto.



SBB Zurich cross-city route



LaneLED 4 (Zurich cross-city route)



Skúšobná inštalácia Hagerbach mine



Zurich - cesta počas výstavby



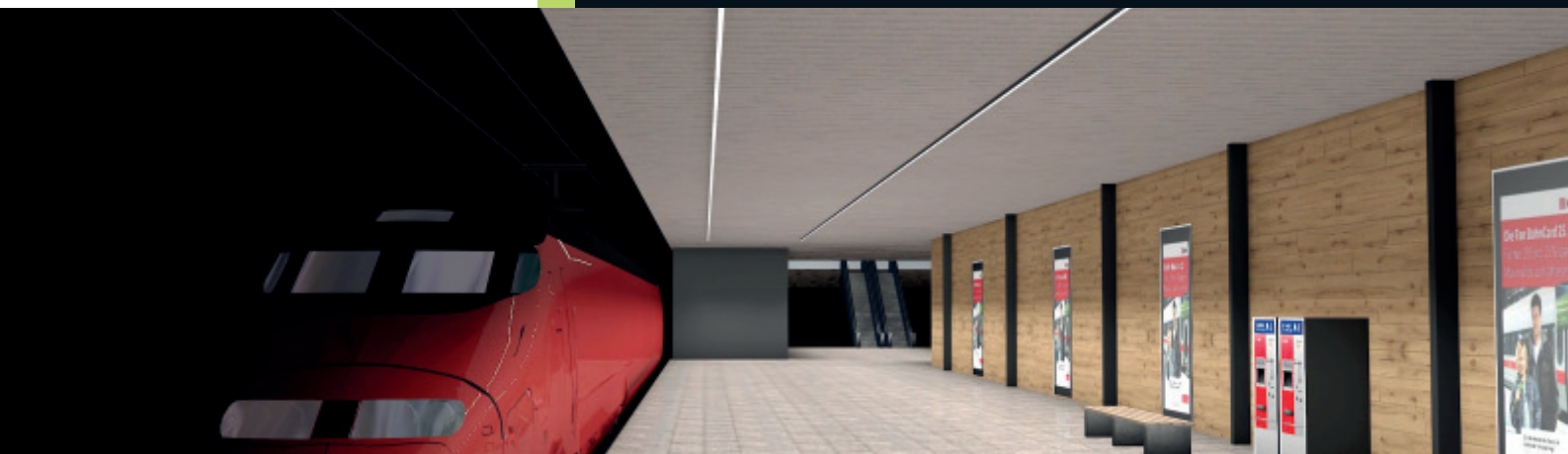
KONTAKTUJTE NÁS

KONEX elektro spol. s r.o.  
Dopravná 1  
040 13 Košice  
SLOVENSKO

Ing. Ján DOBRANSKÝ  
☎ +421 55 6704 205  
📠 +421 55 6704 200  
📞 +421 902 943 240

✉ jan.dobransky@konex.sk

Podlieha technickým zmenám V 02/2017



**GIFAS**  
ELECTRIC

GIFAS-ELECTRIC GmbH  
Pebering-Straß 2  
5301 Eugendorf  
AUSTRIA

🌐 [www.gifas.at](http://www.gifas.at)  
✉ [verkauf@gifas.at](mailto:verkauf@gifas.at)  
☎ +43 6225 / 7191 - 0  
📞 +43 6225 / 7191 - 561