

QUALITÄT MIT SYSTEM



MarkLED / MarkLED EXIT
MAKIERUNGS- UND
DEKORLEUCHE

Licht, das Orientierung schafft.





GIFAS ELECTRIC

Innovative und nachhaltige Lösungen im Bereich Stromverteilung und Lichtsysteme. Seit 1957 ist GIFAS Ihr verlässlicher Partner, wenn es um elektrische Produkte geht, die auch unter härtesten Bedingungen zuverlässig ihre Funktion erfüllen.

QUALITÄT MIT SYSTEM

Höchste Qualität und professionelle Verarbeitung stehen bei uns im Mittelpunkt. Die hauseigenen Produktionsstätte verlassen nur Waren die auf Sicherheit und Funktion geprüft wurden. Unsere Zertifizierung nach EN ISO 9001:2015 garantiert, dass alle Leistungen höchsten Standards entsprechen und alle Anforderungen erfüllt werden.

ETWAS DAS BLEIBT

Bei allem was wir tun, steht Langlebigkeit und Ressourcen-Schonung im Mittelpunkt. Wir erzeugen und vertreiben Produkte die unseren Kunden lange zur Verfügung stehen und ihnen Zeit für andere Tätigkeiten verschaffen.

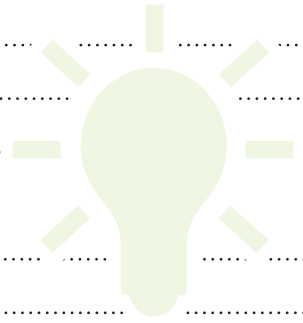
Mit schlanken Prozessen und kontinuierlicher Verbesserungen schaffen wir passgenaue, wirtschaftliche Lösungen für unsere Kunden und werden dabei zu Partnern die auf Augenhöhe agieren. Durch persönliche Beratung, umfassende Serviceleistungen und die Konzeption kundenspezifischer Systeme bieten wir einen Mehrwert, der überzeugt.

Unser Fokus liegt auf den Hauptsegmenten Baustelle, Sicherheit, Verkehr, Industrie und Kommunen. Unsere Standardprodukte vertreiben wir über den Elektrogroßhandel. Dank eines großen Lagers, kurzer Lieferzeiten und vielfältiger Liefermöglichkeiten sind wir stets in Ihrer Nähe – überall und jederzeit.



LICHT

Einleitung	4
MarkLED	
Produkt/System	6
Technische Daten	7
Anwendungen	8
Sortiment	9
MarkLED EXIT	
Produkt/System	10
Technische Daten	11
Anwendungen	12
Sortiment	13
Zubehör	
Systemkomponenten – Steuereinheiten	14-15
Systemkomponenten – Montage	10-11





Leitsysteme LED – für eine sichere Verkehrsführung



MarkLED 4



MarkLED EXIT

Unser Sortiment an optischen Leitsystemen wird in Tunnels, im Kreisverkehr oder bei Straßen ganz allgemein eingesetzt.

Zu jedem System liegen detaillierte Informationen, Unterlagen, Zertifikate und Prüfbescheinigungen vor, die wir Ihnen bei Interesse gerne zusenden.

Warum Leitsysteme LED?

Eine optische Leiteinrichtung dient der verbesserten Erkennung des Fahrbahnverlaufs oder Hindernissen, insbesondere bei schwierigen Sichtverhältnissen (Nacht, Nebel u.a.) sowie bei neuralgischen Verkehrspunkten wie Tunnels, Kurven, Kreisverkehr oder Verkehrsinseln. Speziell beim Tag-/Nachtverlauf tragen die Signaleinheiten in hohem Maße zu mehr Sicherheit im Straßenverkehr bei.

Unsere Systeme erfüllen die gängigen Vorschriften (z.B. BAST Deutschland, ASTRA Schweiz u.a.), und sind durchgängig EMV-geprüft, d.h. die Systeme funktionieren kabelgebunden, und nicht induktiv, womit elektromagnetische Störfelder auf ein Minimum reduziert sind.

Unsere Einbauleuchten sind kompatibel zu allen kabelgebundenen Systemen von GIFAS, sie ergänzen sich ideal und verwenden die gleichen Systemkomponenten, wie bspw. Steuerung, Speisekabel etc. Alle Systeme von GIFAS können mittels Kabelgebundenen Steuerung und optimaler Fernbedienung komfortabel stufenlos gedimmt werden.

Vorteile System GIFAS

- EMV-zertifiziert, keine induktiven Störfelder
- schnelle und einfache Montage
- neueste LED-Technologie, sehr geringer Stromverbrauch
- vandalensicher, verstärkter Kunststoff/V4A Feinguss
- dimmbar über Steuerung
- beliebig kombinierbar mit anderen GIFAS-Leitsystemen LED
- modularer Aufbau, wartungsarm
- vielfach eingesetzte Systeme in verschiedenen Anwendungen
- dadurch hohes Produkt- und Anwendungs- Know-how

Unsere Leistungen

- langjährige Erfahrung, erfahrene Projektleiter
- individuelle Beratung, selbstverständlich auch vor Ort
- großes Standardsortiment, aber auch individuelle Lösungen realisierbar
- fachkundige Beratung bei Installation und Inbetriebnahme
- Erstellung von CAD-Unterlagen, Spannungsfall-Berechnungen und Tunnel-Dispositionen
- eigene Service-Equipe mit Profi-Ausrüstung und jahrelangem Know-how







Produkt/System



MarkLED ist ein kabelgeführtes System. Dadurch wird ein sehr hoher Wirkungsgrad (> 80%) erreicht, und das System bleibt damit unter den Grenzwerten für die elektromagnetische Verträglichkeit EMV. Mit der neuesten LED-Technologie ist die Stromaufnahme so gering, dass in der Regel die gewünschten Stranglängen ohne Zwischeneinspeisung realisiert werden können. Das System erfüllt die Vorschriften und Erwartungen der öffentlichen Anstalten und Ämter für das Straßenwesen auch international.

Das Oberteil – das Leuchtmodul MarkLED

Das neue Oberteil, in schöner und eleganter Form, mit einem Gehäuse aus glasklarem Spezialkunststoff. Die äußere Oberfläche ist nanobeschichtet und antistatisch für hohe Schmutzabweisung. Die Elektronik ist von unten her eingebaut und mit neutraler, weißer Vergussmasse fest vergossen. Die Funktionen wie z.B. Dimmen, Blitzen oder Blinken der Leuchtmodule sind über die zum System gehörenden Steuereinheiten einfach steuerbar und auch aus der Tunnelzentrale oder aus einer automatischen Lichtsteuerung beeinflussbar.

Das Unterteil – der Stromabnehmer

Der Stromabnehmer ist das eigentliche «Herzstück» des Systems. Er überträgt die elektrische Energie vom Systemkabel auf das Leuchtenmodul und bietet diesem einen festen Montagegrund.

Das Kabel muß dabei nicht durchtrennt werden und ist somit weiterhin unterbrechungsfrei. Im Auslieferungszustand ist das Leuchtenmodul bereits auf dem Stromabnehmer vormontiert (schnelle und sichere Montage vor Ort).

1. Aufnahme Systemkabel in vorbereiteter Nut
2. Energieübertragung vom Systemkabel auf das Leuchtenmodul
3. Montagegrundlage für Leuchtenmodul

Das Systemkabel

Für die optischen Leiteinrichtungen benötigt man ein Systemkabel als Speiseleitung der einzelnen Module.

Steuerungen

Für die Steuerung der GIFAS Leitsysteme wird die 4-Kanalsteuerung verwendet.

Sie kann dabei in bestehende Steuerschränke integriert oder auch «stand alone» verwendet werden.

Zubehör

Dank des vielfältigen Zubehörs können unterschiedliche Einsatzbereiche und komplexe Kundenanforderungen umgesetzt werden.

Funktionalität

Die Leitsysteme besitzen einen großzügigen Weitspannungsbereich zwischen 16-48VDC. Dadurch sind wir in der Lage, sehr lange Leitungsdistanzen zu realisieren. Zusätzlich sind alle Systeme nach Schutzart IP68/IP69 geprüft.

Dank des modularen Aufbaus können im Servicefall die einzelnen Komponenten rasch ersetzt werden.

Produktunterlagen

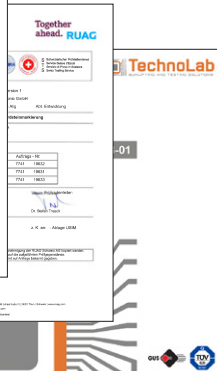
Installationsanleitung



Referenzliste

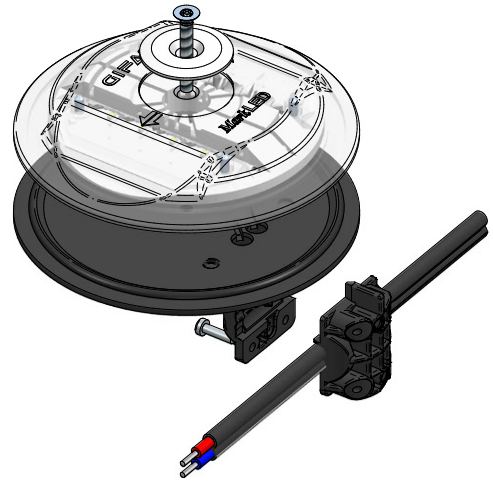


Prüfberichte





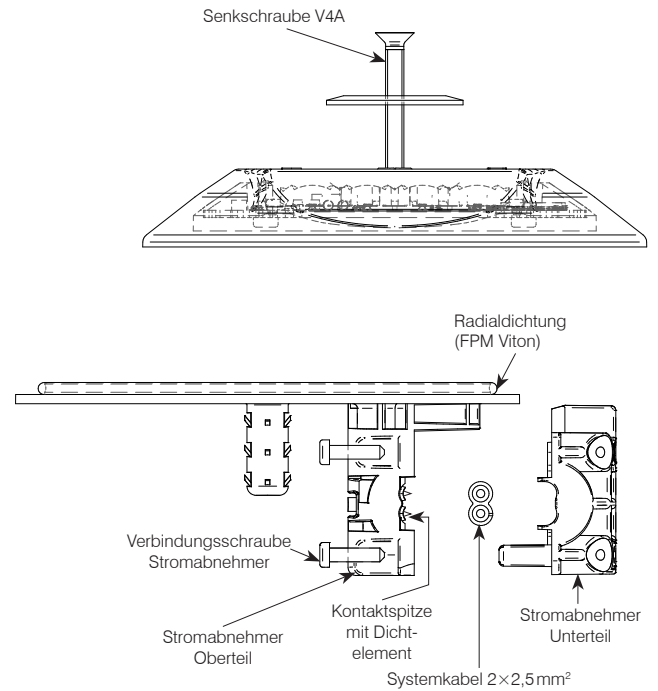
Technik



Technische Daten

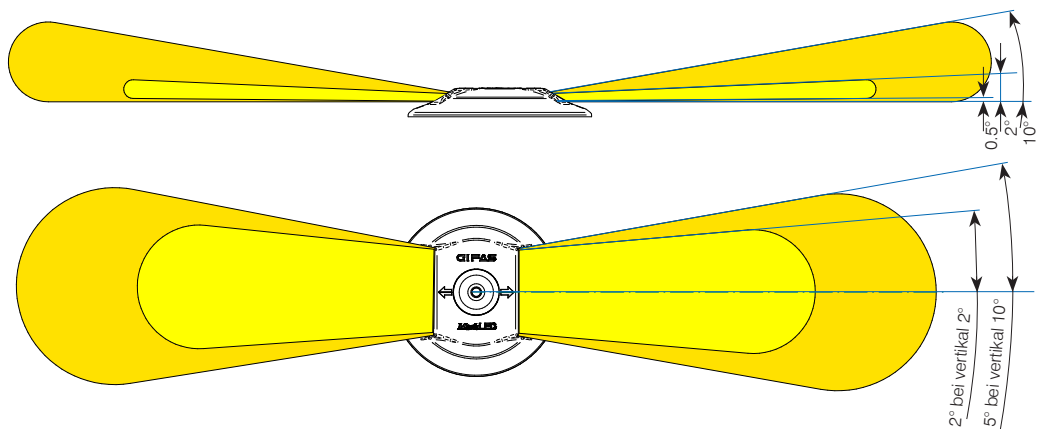
Aufbau	Zweiseitig mit je 4 LED
Leuchtfarbe	
- weiß	5.600K
- grün	525nm
- rot	625nm
- gelb	595nm
- blau	475nm
Lichtstärke	65cd (weiß)
Lebensdauer L90/B10	100.000h
Schutzart	IP68/IP69
Schutzklasse	III
Stoßfestigkeit	IK10
Betriebsspannung	24VDC (Bereich 16 - 48VDC)
Stromaufnahme	30mA (zweiseitige LED weiß) 80mA (zweiseitige LED farbig)
Durchmesser	110 mm
Höhe:	
- ohne Stromabnehmer	18 mm
- mit Stromabnehmer	20 mm
Oberteil	Polycarbonat, farblos, nanobeschichtet und schmutzabweisend
Unterteil	Polyketon schwarz, glasfaserverstärkt
Systemkabel	2-poliges Systemkabel 2x2,5 mm ²
Temperaturbeständigkeit	-40°C bis +55°C
Überfahrbarkeit	bis 5t (Langsamverkehr, bei luftgefüllten Reifen)

Einzelkomponenten MarkLED



Prüfbescheinigungen, Referenzlisten und Zertifikate auf Anfrage.

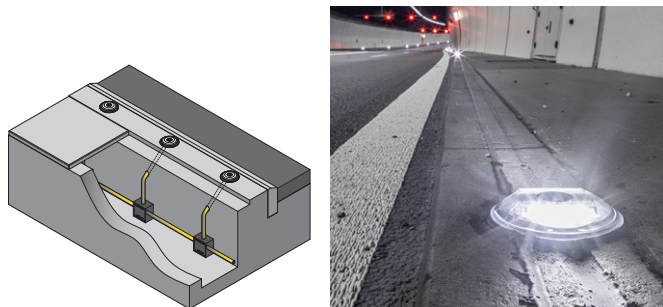
Schema Lichtaustritt





Beispiel 1 – Kabelgebunden

Standardmäßig werden die MarkLED mit Stromabnehmer in einem Frässlitz im Bankett erschlossen. Ist dies nicht möglich, kann auch eine konventionelle Strangverkabelung mit Abzweigdosen/Muffen realisiert werden. Dabei wird eine Strangverkabelung mit FE180 Kabel installiert und an einer Dose/Muffe angeschlossen.



Beispiel 4 – AP-Montage (Gehäuse V4A)

Eine weitere Möglichkeit, die MarkLED anzubringen, ist mittels einer Aufputz-Lösung. Hierbei wird die MarkLED auf ein AP-Gehäuse aufgeschraubt. Ein Stromabnehmer wird bei dieser Montagevariante nicht benötigt. Die Leuchte wird direkt mit Klemmen an der Stammleitung angeschlossen.



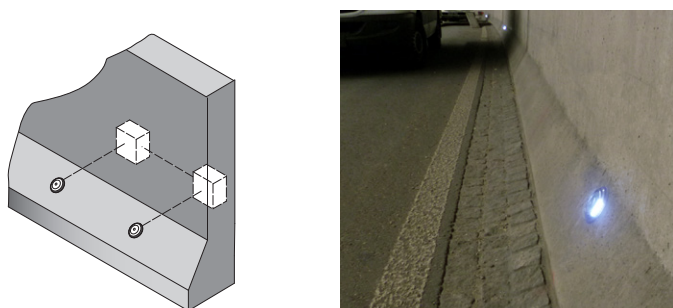
EDV-Nr. CH-152744



EDV-Nr. CH-144534

Beispiel 2 – New Jersey Profil

Muß eine MarkLED auf z.B. ein New Jersey-Profil gesetzt werden, wird eine Querbohrung durch das Profil auf der Rückseite vorgenommen. Hinten kann eine Abzweigdose gesetzt oder diese in ein vorhandenes Tragsystem eingelegt werden.



Beispiel 5 – AP-Montage (Adapter Kunststoff)

Einfache und sichere Montage der MarkLED Module mittels Kunststoff Adapter AP auf Bankett/Wand.



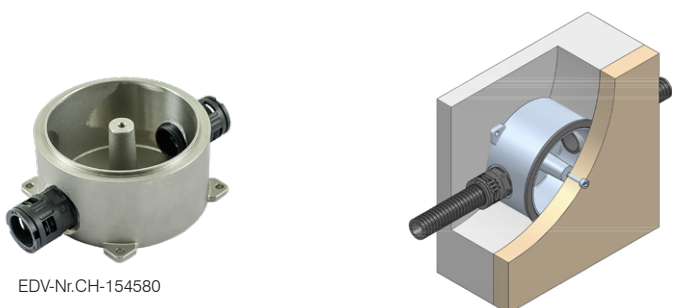
AP-Adapter MarkLED 4
aus PA6 GF30



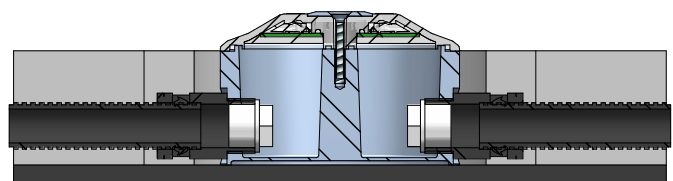
AP-Adapter mit Schutzblech
(EDV-Nr. CH-208653)

Beispiel 3 – UP-Montage

Mit dem Adapter für die MarkLED gibt es eine solide, robuste und einfache Art, die MarkLED Unterputz zu installieren. Beidseitig sind Schlauchverschraubungen (M25) für den Anschluss eines Schutzschlauches vorbereitet.



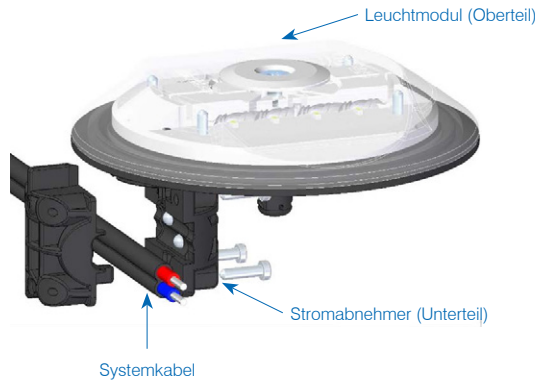
EDV-Nr. CH-154580





Sortiment

Komplettes Produkt-Modul



Systemkabel

Das Systemkabel ist ein halogenfreies EPR/EPR Kabel mit verzinn-ten Cu-Litzen, einer hohen Temperaturbeständigkeit, einer Vernetzung zwischen der Litze, Isolation und dem Kabelmantel für eine erhöhte Längswasserdichtheit.

Technische Daten

Materialeigenschaften	halogenfrei
Brandverhalten	keine korrosiven und toxischen Gase, geringe Rauchentwicklung, flammwidrig, keine Brandfortleitung, geringe Brandlast
Aderfarben	rot, blau
Nenn-Querschnitt	2,5 mm ²
Außenabmessung	9,6 mm × 5,25 mm
Gewicht (kg/km)	ca. 80 kg/km
Cu-Zahl (kg/m)	48 kg / km (48 g / m)
Kurzzeitige Temperaturbeständigkeit	< 10 s: 200 °C
Brandklasse	B2ca-s1-d1-a1

EDV-Nr.	Bezeichnung
107355	Systemkabel Licht schwarz – CU-verzinkt Flachkabel EPR/EPR, 2×2,5 mm ²
127674	Systemkabel Licht rot – CU-verzinkt, Flachkabel EPR/EPR, 2×2,5 mm ²

Bohrlehre MarkLED 4

Bohrlehre für Befestigungsbohrung Ø9 mm und Einbaubohrung Stromabnehmerzapfen Ø40 mm.



EDV-Nr.	Bezeichnung
860599	Bohrlehre MarkLED 4

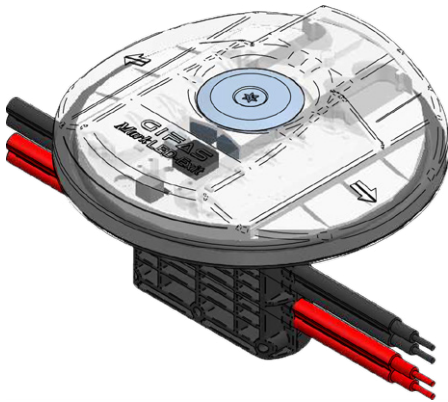
Sortiment MarkLED 4

EDV-Nr.	Bezeichnung
CH-860246	MarkLED 4 Leuchtmodul mit 2 NTQ-Stecker 30 mA / beidseitig 4×weiß, 5.600 K
860247	MarkLED 4 Leuchtmodul mit Stromabnehmer 30 mA / beidseitig 4× weiß, 5.600K
CH-860567	MarkLED 4 Leuchtmodul mit Litzen 2×0.5 mm ² , 20 cm, 30 mA / beidseitig 4×weiß, 5.600 K, für AP-Anwendungen
CH-860598	MarkLED 4 Leuchtmodul mit Kabel 2×0.5 mm ² , 2 m, mit Abdeckscheibe V4A, 30 mA / beidseitig 4×weiß, 5.600 K
CH-860901	MarkLED 4 Leuchtmodul mit Litzen 2×0.5 mm ² , 20 cm, 30 mA / beidseitig 4× weiß, 5.600K, BAST schaltbar über Dimmstufen
CH-860900	MarkLED 4 Leuchtmodul mit Stromabnehmer 30 mA / beidseitig 4x weiß 5.600K, BAST schaltbar über Dimmstufen
CH-860899	MarkLED 4 Leuchtmodul, zuschaltbar NTQ/30 mA beidseitig 4×weiß 5.600K
CH-860560	MarkLED 4 Leuchtmodul mit Stromabnehmer 80 mA / beidseitig 4×grün, 525 nm
860561	MarkLED 4 Leuchtmodul mit Stromabnehmer 60 mA / weiß, 5.600K / 4× rot, 625 nm
CH-860562	MarkLED 4 Leuchtmodul mit Stromabnehmer 80 mA / beidseitig 4×gelb, 595 nm
CH-860563	MarkLED 4 Leuchtmodul mit Stromabnehmer 80 mA / beidseitig 4× blau, 475 nm
CH-860245	MarkLED 4 Stromabnehmer
CH-144534	MarkLED AP-Gehäuse V4A, 115×115×46 mm 3 KV M25×1,5 für Kabel Ø9-16 mm
CH-152744	MarkLED AP-Gehäuse V4A, 110×110×29 mm 2 KV M16×1,5 für Kabel Ø5-10 mm
CH-154580	MarkLED UP-Gehäuse V4A, 110×110×55 mm 2×M25 Schlauchverschraubungen
CH-860724	AP-Adapter MarkLED aus PA6 GF30 weiß inkl. Zubehör (VE=5 Stück) ohne Kabelverschraubung
CH-860725	AP-Adapter MarkLED aus PA6 GF30 weiß inkl. Zubehör (VE=5 Stück) mit 1x KV M16×1.5
CH-860726	AP-Adapter MarkLED aus PA6 GF30 weiß inkl. Zubehör (VE=5 Stück) mit 2x KV M16×1.5

Weitere Ausführungen auf Anfrage



Produkt/System



Die MarkLED EXIT vereint zwei Beleuchtungssysteme der Tunnel-Betriebs-Sicherheitsausrüstung. Sie bildet die Kombination aus Markierungs- und Fluchtwegleuchte. Die Markierungsleuchten (optische Leiteinrichtung) werden in der Regel mit Abständen von 12,5m bzw. 25m installiert. Die Fluchtwegleuchten sind in einem Abstand von 50m montiert. Die MarkLED EXIT ist deshalb mit zwei separaten Leuchtbereichen mit den beiden unterschiedlichen Charakteristiken ausgestattet. Sie wird in der Regel im Abstand von 25m installiert. Dabei wird dasselbe Erschließungssystem verwendet, welches das System in Kombination sehr wirtschaftlich macht. Im Normalbetrieb ist nur der Teil der Markierungsleuchte (optische Leiteinrichtung) in Betrieb. Im Ereignisfall wird der EXIT-Teil dazu geschaltet, damit der Fluchtweg genügend ausgeleuchtet wird. MarkLED EXIT verfügt über den Weitspannungsbereich von 18-48VDC. Dadurch sind Längen bis 500m möglich.

Leuchtmodul

Die beiden Beleuchtungssysteme der MarkLED EXIT sind auf der gleichen Baugröße wie die normale MarkLED 4 untergebracht. Mit der MarkLED 4 teilt sich die MarkLED EXIT auch die Technik für die Markierungsleuchte (optische Leiteinrichtung). Der EXIT-Teil verfügt über 4 Hochleistungs-LED, beidseitig abstrahlend. Sie sind mit einer Spezial-Optik für das sichere Ausleuchten der Fluchtwege ausgerüstet. Wahlweise kann die MarkLED EXIT auf dem Bankett oder an der Wand installiert werden.

Stromabnehmer

Er überträgt die elektrische Energie von den beiden Systemkabel auf das Leuchtenmodul und bietet diesem einen festen Montagegrund. Die Kabel müssen dabei nicht durchtrennt werden und sind somit weiterhin unterbruchsfrei. Im Auslieferungszustand ist das Leuchtenmodul auf dem Stromabnehmer bereits vormontiert.

1. Aufnahme Systemkabel in vorbereiteter Nut
2. Energieübertragung von Systemkabel auf das Leuchtenmodul
3. Montagegrundlage für Leuchtenmodul
4. Integrierte austauschbare Schmelzeinsätze (Feinsicherung 20×5mm) für Sicherheitsabtrennung im Brandfall

Systemkabel

Das Leuchtsystem wird durch ein doppelt geführtes Systemkabel mit einem Querschnitt von 2×2,5mm² erschlossen. Dieses Kabel wird bei Bodenmontage in einem Schlitz im Bankett eingebettet.

Steuerungen

Für die Steuerung der GIFAS Leitsysteme wird die 4-Kanalsteuerung verwendet. Sie kann dabei in bestehende Steuerschränke integriert oder auch «stand alone» verwendet werden. Der EXIT-Teil kann direkt über ein eigenes Netzteil versorgt werden, da dieser im Ereignisfall mit voller Helligkeit betrieben wird und eine Steuerung nicht zwingend erforderlich ist.

Zubehör

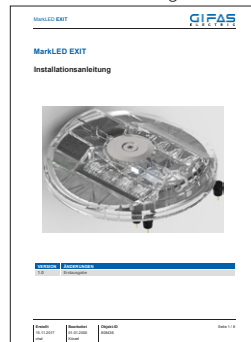
Dank des vielfältigen Zubehörs können unterschiedliche Einsatzbereiche und komplexe Kundenanforderungen umgesetzt werden.

Funktionalität

Die MarkLED EXIT ist ein System, welches im Tunnel sowohl als Leiteinrichtung wie auch als Fluchtwegbeleuchtung eingesetzt werden kann. Entsprechende Installationen sind in Zusammenarbeit mit dem ASTRA erstellt und getestet worden. Der Einsatz ist für jedes Projekt in Abhängigkeit der baulichen Gegebenheiten zu prüfen.

Produktunterlagen

Installationsanleitung



EMV-Test



Prüfbericht



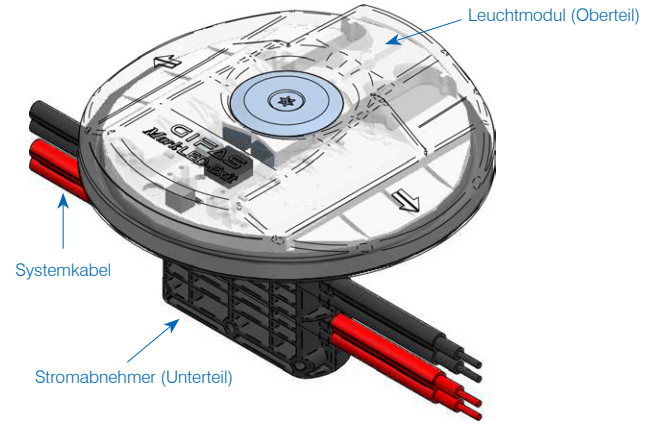
zertifiziert
E30/E60



licht
728/01



Technik



Technische Daten

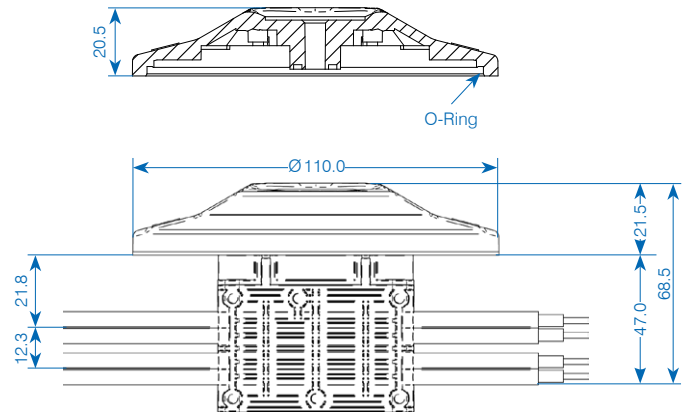
Zweiseitig mit je 4 weißen LED (5.600K) als optische Leiteinrichtung in Fahrt- und Gegenfahrtrichtung. Gegen die Wand gerichtete Fluchtwegbeleuchtung mit 4 weißen LED (5.900K).

Leuchtfarbe:	
– Leiteinrichtung	5.600K
– Fluchtwegbeleuchtung	5.900K
Lichtstärke:	
– Leiteinrichtung	65 cd
– Fluchtwegbeleuchtung	1.390 cd
Lebensdauer L90/B10:	
– Leiteinrichtung	100.000 h
– Fluchtwegbeleuchtung	min. 10.000 h
Schutzart	IP68/IP69
Schutzklasse	III
Stoßfestigkeit	IK10
Betriebsspannung	48VDC
	(18-48VDC, verpolungssicher)

Stromaufnahme:	
– Leiteinrichtung	30mA (zweiseitig LED weiß) 80mA (zweiseitig LED farbig)
– Fluchtwegbeleuchtung	180mA @ 48VDC
Durchmesser	110 mm
Oberteil	Polycarbonat, farblos, nanobeschichtet
Unterteil	Polyketon, schwarz, glasfaserverstärkt
Systemkabel	2x2-poliges Systemkabel 2x2,5mm ²
Höhe über Fahrbahnniveau	21,5 mm
Temperaturbeständigkeit	-40° C bis +55° C
Überfahrbarkeit	< 5 t (Langsamverkehr, bei luftgefüllten Reifen)

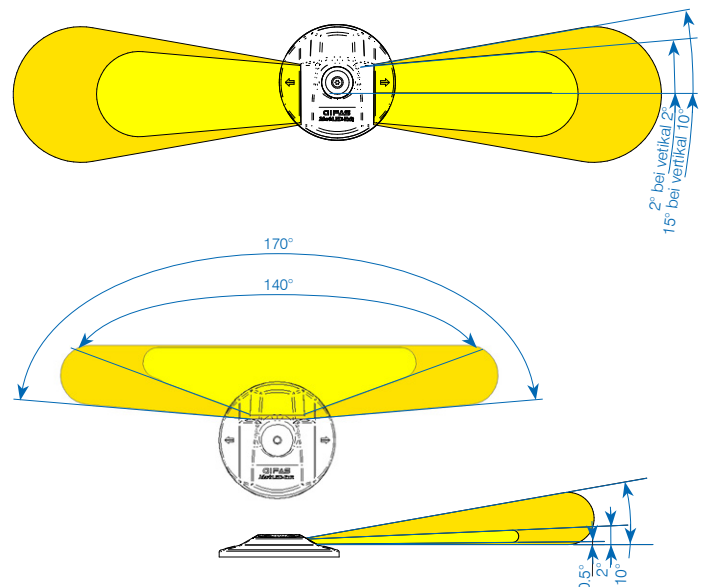
Prüfbescheinigungen, Referenzlisten und Zertifikate auf Anfrage.

Einzelkomponenten



Schema Lichtaustritt

Leiteinrichtung
(Lichtaustritt in Fahrtrichtung)





MarkLED EXIT als Fluchtwegbeleuchtung

In den Richtlinien 13015 vom ASTRA ist die Funktion der Fluchtwegleuchten folgendermaßen definiert:

Im Ereignisfall muß sichergestellt werden, dass der Fluchtweg im Verkehrsraum ausreichend visuell wahrgenommen wird.

Auf eine separate Fluchtwegbeleuchtung kann verzichtet werden, wenn diese Funktion von der optischen Leiteinrichtung übernommen werden kann.

Mit dieser visionären Neuentwicklung der MarkLED EXIT, welche die optische Leiteinrichtung und die Fluchtwegbeleuchtung in einem vereint, wird eine neue Dimension der Wirtschaftlichkeit erreicht.

In dieser Ausführung wird zur bewährten Leiteinrichtung eine zweite Lichtquelle mit fokussierter Abstrahlung integriert. Diese wird nur im Ereignisfall dazugeschaltet und erreicht unmittelbar ihre volle Helligkeit.

Die Module MarkLED EXIT sind mit einer Kaltleiterüberwachung ausgerüstet! (Funktionsüberwachung des EXIT Bereiches bei ausgeschalteter Fluchtwegbeleuchtung möglich)



Beispiel: MarkLED EXIT auf UP-/AP-Gehäuse im Normalbetrieb-Modus
Standard = optische Leiteinrichtung



Beispiel: MarkLED EXIT auf UP-/AP-Gehäuse im Ereignisfall-Modus
Emergency = Fluchtwegbeleuchtung zugeschaltet

Beispiel 1 – Montage auf dem Boden

Bei der Montage der MarkLED Exit auf dem Bankett(Fluchtwegboden) wird die Leuchte mit dem Exit-Leuchtenteil Richtung Wand installiert. Ein Teil vom Licht wird unmittelbar auf den Fluchtweg projiziert.

Zusätzlich wird ein großer Teil vom Licht über die Wand auch auf das Bankett reflektiert. So kann gewährleistet werden, dass der Fluchtweg ausreichend beleuchtet ist.



Beispiel 4 – AP-Montage (Gehäuse V4A)

Eine weitere Möglichkeit, die MarkLED anzubringen, ist mittels einer Aufputz-Lösung. Hierbei wird die MarkLED auf ein AP-Gehäuse aufgeschraubt. Ein Stromabnehmer wird bei dieser Montagevariante nicht benötigt. Die Leuchte wird direkt mit Klemmen an der Stammlleitung angeschlossen.



EDV-Nr. CH-152744



EDV-Nr. CH-144534

Beispiel 5 – AP-Montage (Adapter Kunststoff)

Einfache und sichere Montage der MarkLED Module mittels Kunststoff Adapter AP auf Bankett/Wand.



AP-Adapter MarkLED EXIT
aus PA6 GF30



AP-Adapter mit Schutzblech
(EDV-Nr. CH-208653)

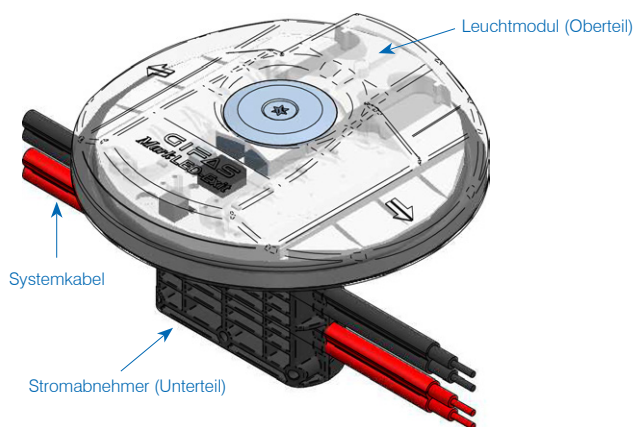
Beispiel 2: Montage an der Tunnelwand

Bei der Montage der MarkLED Exit an der Wand, wird die Leuchte mit dem Exit-Leuchtenteil Richtung Boden installiert. Ein großer Teil vom Licht wird unmittelbar auf den Fluchtweg projiziert. Zusätzlich wird ein Teil vom Licht über die Wand auch auf das Bankett reflektiert. So kann gewährleistet werden, dass der Fluchtweg ausreichend beleuchtet ist.





Komplettes Produkt-Modul



Systemkabel

Das Systemkabel ist ein halogenfreies EPR/EPR Kabel mit verzinn-ten Cu-Litzen, einer hohen Temperaturbeständigkeit, einer Vernetzung zwischen der Litze, Isolation und dem Kabelmantel für eine erhöhte Längswasserdichtheit.

Technische Daten

Materialeigenschaften	halogenfrei
Brandverhalten	keine korrosiven und toxischen Gase, geringe Rauchentwicklung, flammwidrig, keine Brandfortleitung, geringe Brandlast
Aderfarben MarkLED	rot, blau
Nenn-Querschnitt	2,5 mm ²
Außenabmessung	9,6 mm × 5,25 mm
Gewicht (kg/km)	ca. 80 kg/km
Cu-Zahl (kg/m)	48 kg/km (48 g/m)
Brandlast (kWh/m)	ca. 1.280 kJ/m
kurzzeitige Temperaturbeständigkeit	< 10 s: 200°C
Brandklasse	B2ca-s1-d1-a1

EDV-Nr.	Bezeichnung
107355	Systemkabel Licht schwarz – CU-verzinkt, Flachkabel EPR/EPR, 2×2,5 mm ²
127674	Systemkabel Licht rot – CU-verzinkt, Flachkabel EPR/EPR 2×2,5 mm ²
CH-231694	Gifasafety-Kabel CPR Cca s1-d1-a1 2×2,5 mm ² Litzen vz (Adern: rot, schwarz) ø 8,7 mm +/-0,3 für System MarkLED / inkl. Nagetierschutz
CH-236892	Gifasafety-Kabel CPR B2ca s1-d1-a1 4×2,5 mm ² starr (rot, schwarz, blau, weiß) ø 12,5 mm +/-0,5mm für System MarkLED / inkl. Nagetierschutz

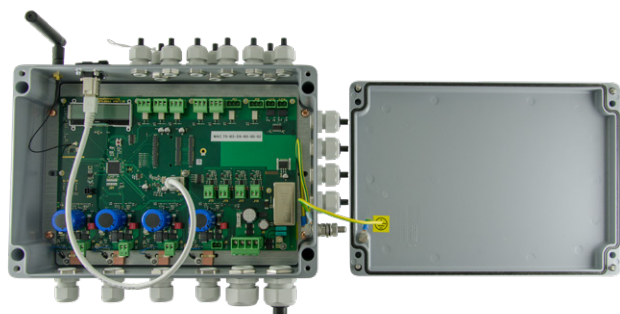
Sortiment MarkLED EXIT

EDV-Nr.	Bezeichnung
CH-860327	MarkLED EXIT Leuchtmodul mit Stromabnehmer Leiteinrichtung: 30 mA/beidseitig 4× weiß, 5.600K Notbeleuchtung: 180 mA @ 48VDC/4× weiß, 5.900K
CH-860467	MarkLED EXIT Leuchtmodul mit Stromabnehmer Leiteinrichtung: 80 mA/beidseitig 4× gelb, 595nm Notbeleuchtung: 180 mA @ 48VDC/4× weiß, 5.900K
CH-860597	MarkLED EXIT Leuchtmodul mit Stromabnehmer Leiteinrichtung: 60 mA/4×weiß, 5.600K/4×rot, 625nm Notbeleuchtung: 180 mA @ 48VDC/4× weiß, 5.900K
CH-860564	MarkLED EXIT Leuchtmodul mit Litzen 4×0,25 mm ² , 20 cm Leiteinrichtung: 30 mA/beidseitig 4× weiß, 5.600K Notbeleuchtung: 180 mA @ 48VDC/4× weiß, 5.900K
CH-860604	MarkLED EXIT Leuchtmodul mit Kabel 4×0,25 mm ² , 2 m, mit Abdeckscheibe V4A Leiteinrichtung: 30 mA/beidseitig 4× weiß, 5.600K Notbeleuchtung: 180 mA @ 48VDC/4× weiß, 5.900K
CH-860326	MarkLED EXIT Leuchtmodul mit 4 NTQ-Stecker Leiteinrichtung: 30 mA/beidseitig 4× weiß, 5.600K Notbeleuchtung: 180 mA @ 48VDC/4× weiß, 5.900K
CH-860325	MarkLED EXIT Stromabnehmer
CH-860890	AP-Adapter MarkLED EXIT aus PA6 GF30 weiß inkl. Zubehör (VE=5 Stück) ohne Kabelverschraubung
CH-860891	AP-Adapter MarkLED EXIT aus PA6 GF30 weiß inkl. Zubehör (VE=5 Stück) mit 1×KV M16×1,5
CH-860892	AP-Adapter MarkLED EXIT aus PA6 GF30 weiß inkl. Zubehör (VE=5 Stück) mit 2×KV M16×1,5

Weitere Ausführungen auf Anfrage



Steuereinheit 4-Kanal



Programmiereinheit zu Steuereinheit 4-Kanal



Die Steuereinheit für alle GIFAS-Systeme ist ausgelegt für 4 Abgangslinien. Jeder Kanal kann maximal mit 10A belastet werden.

- **Einspeisung:** Der Steuereinheit wird ein Netzgerät 230VAC/ 24-48VDC mit einem Nennausgangsstrom von max. 40A vorgeschaltet.
- **Störmeldungen:** Jedem Kanal ist ein Relais mit Wechselkontakt (potentialfrei) zur Signalisation von Störmeldungen zugeordnet.
- **Externer Blinkkontakt:** Standardmäßig sind zwei externe Blinksignale (24-60VDC) anschließbar und auf die Abgangslinien übertragbar. (Synchronisierung mit Blinksignal)
- **Betriebsmodus:** Die Steuereinheit verfügt über 8 bzw. 31 verschiedene Betriebsmodi.
- **Ausfallrate:** Mit der Ausfallratenerkennung können die Leuchten auf ihre Funktionsfähigkeit geprüft werden. Die Steuerung misst die gesamte Stromaufnahme des jeweiligen Kanals. Sinkt die Stromaufnahme auf einen vorab eingestellten Wert, kann über einen Wechselkontakt (potentialfrei) die Störmeldung erkannt werden.
- **Funktionen:** In jedem Modus kann jedem Kanal eine der folgenden Funktionen zugewiesen und ausgegeben werden:
 - Dauerleuchten: 100%
 - Dimmen: 1-99% einstellbar
 - Blinken: 0.1-9.9Hz einstellbar
 - Blitzen: 5-99ms einstellbar
 - Lauflicht: Laufrichtung, Dimmen 1-100%, Leuchten Einschaltdauer 100ms-10sek, Leuchtenverzögerung 100ms-10sek, Einschaltverzögerung 0-999sek, Einschaltdauer 0-999sek
 - Aus
- **Programmierung:** Die Steuerung kann wahlweise über das Webinterface oder über die optional erhältliche Funkprogrammiereinheit parametrisiert und ausgelesen werden.
 - Webinterface: Wird die Steuerung via RJ45 Kat. 6a ins Netzwerk eingebunden, können alle Parameter über einen Webbrowser eingestellt und ausgelesen werden.
 - Funkprogrammiereinheit: Die Parameter können ebenfalls über die Funkprogrammiereinheit eingestellt werden.

Programmiereinheit mit Menüführung zur Einstellung, Programmierung und Zustandserkennung der Steuerung. Die Kommunikation mit der Steuereinheit erfolgt über Funk.

Über die Menüstruktur können alle notwendigen Funktionen eingestellt und zugeteilt werden. Zur Bedienung sind keine besonderen Kenntnisse notwendig. Die Verbindung zwischen der Steuereinheit und der Programmiereinheit ist bidirektional d.h. die aktuellen Einstellungen können gegenseitig übertragen werden.

Als Navigation dienen die Tasten «↑», «↓», «☒» und «✓». Die Reichweite beträgt ca. 3m.

Das Menü steht in 4 Sprachen zur Verfügung: Deutsch, Englisch, Französisch und Italienisch.

Technische Daten

Betriebsspannung	4.5VDC, 3 Stk. Batterie Typ AAA
Funkfrequenz	2.4-2.525GHz
Batterielebensdauer	> 1 Jahr im Stand-by-Modus
Material	ABS
Schutzart	IP40
Schutzklasse	III
Abmessungen (B×H×T)	73x140x32mm

EDV-Nr.	Bezeichnung
860460	Programmiereinheit Kpl. zu Steuereinheit 4-Kanal

Technische Daten

Eingangsspannung	18-48VDC
Versorgungsstrom	40A, 4 Kanäle à 10A
Nennleistung max.	1.920VA
Netzgerät	extern
Schutzart	IP65
Abmessungen	330x230x110mm

EDV-Nr.	Bezeichnung
860594	Steuereinheit 4-Kanal IP65, 18-48VDC, 4×10A anschlussfertig in Alugussgehäuse 330×230×110 mm, exkl. Netzgerät



Netzgerät zu Steuereinheit 4-Kanal



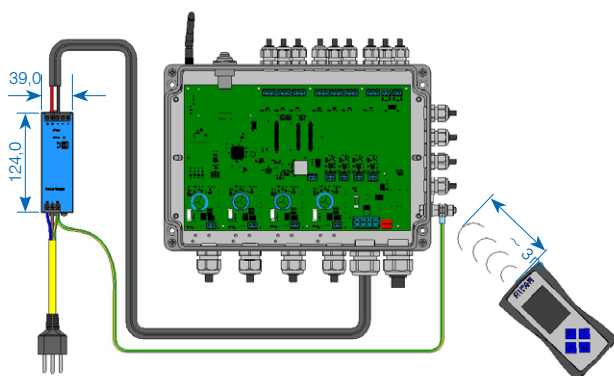
Der Steuereinheit 4-Kanal wird ein Netzgerät vorgeschaltet. Das Netzgerät verfügt über einen integrierten Schutz gegen Überlast und Kurzschluss, mit automatischer oder manueller Rückstellung.

Das Netzgerät ist CEE-konform und besitzt auch die UL- resp. CSA-Zulassungen.

Technische Daten

Eingangsspannung	230VAC (Bereich 100–240VAC)
Ausgangsspannung	24VDC / 48VDC
Ausgangsstrom	10A/20A
Anschlüsse primär	Schraubklemmen 4 mm ²
Anschlüsse sekundär	Schraubklemmen 4 mm ²
Statusanzeige	LED grün (DC-OK Kontakt)
Montage	Schnellbefestigung für Hutschiene 35 mm
Schutzart	IP20 (mit Zusatzabdeckung IP42)
Schutzklasse	1
Abmessungen (B×H×T)	unterschiedlich, s. Bezeichnung unten

Detailliertes Datenblatt des Netzgerätes auf Anfrage



EDV-Nr.	Bezeichnung
122881	Netzgerät 90-264VAC / 24-28VDC -10A 65×125,2×113,5mm
92297	Netzgerät 230VAC/24VDC-10A/240W 39×124×117 mm
CH-136629	Netzgerät 230VAC/24VDC-20A/480W 65×124×127 mm
CH-202595	Netzgerät 230VAC/48VDC-10A/480W 48×124×127 mm
CH-180867	Netzgerät 230VAC/48VDC-20A/960W 125×124×127 mm

Weitere Ausführungen auf Anfrage

Kaltleiterüberwachung



Die Kaltleiterüberwachung dient zur Erkennung defekter Installationen bzw. nicht angeschlossener Leuchten. Die Überwachung wird automatisch aktiviert, sobald die Leuchten ausgeschaltet werden.

- **Einspeisung:** Der Kaltleiterüberwachung wird ein Netzgerät 230VAC / 18-48VDC mit einem Nennausgangsstrom von max. 10A vorgeschaltet. Die Höhe der Netzgeräteausgangsspannung richtet sich dabei nach den eingesetzten Leuchten.
- **Störmeldung:** Die Kaltleiterüberwachung verfügt über zwei Relais mit Wechselkontakt (potentialfrei) zur Signalisation von Störmeldungen für Spannungsunterbruch (z.B. Defekt des Netzgeräts) und Überschreitung der Ausfallrate (z.B. Defekt der Leuchteinrichtung).
- **Funktionen:** Bei jeder Kaltleiterüberwachung kann die Schwelle für die max. Ausfallratenerkennung individuell in Prozent eingestellt werden. Der Einstellbereich erstreckt sich von 10-70% und kann in 10% Schritten eingestellt werden.
- **Programmierung:** Die Programmierung erfolgt direkt über die Programmier Tasten auf der Steuerplatine oder über die 4-Kanalsteuerung.

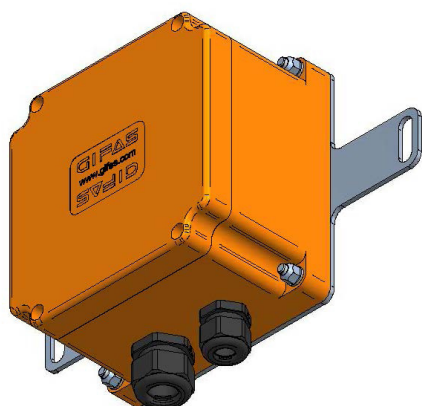
Technische Daten

Nennleistung max.	480VA
Eingangsspannung	18-48VDC
Versorgungsstrom	10A
Netzgerät	extern
Schutzart	IP66
Abmessungen	160x100x80mm

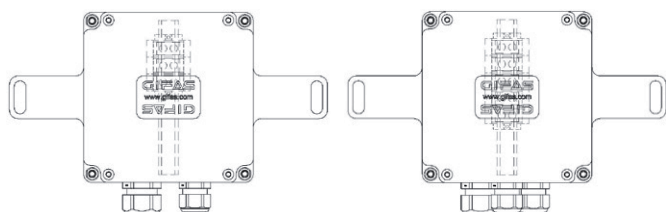
EDV-Nr.	Bezeichnung
CH-860603	Kaltleiterüberwachung, 18-48VDC, 10A anschlussfertig in Alugussgehäuse 160×100×80 mm, exkl. Netzgerät



Abzweigdosen



Zur Erschließung der Markierungsleuchten muß das Sicherheitskabel ab Zentrale mit dem GIFAS-Systemkabel verbunden werden. Für diese Verbindungsstellen wird eine spezielle Abzweigdose benötigt. Diese kann im Bankettschacht oder an einer anderen geeigneten Stelle installiert werden. Meistens ist für diese Anwendung eine E30/E60 Dose gefordert. Der Typ der Abzweigdose hängt von der verwendeten Zuleitung, sowie der Anzahl Abgänge ab.



EDV-Nr. CH- 207643

EDV-Nr. CH- 208762

EDV-Nr.	Bezeichnung
CH-207643	Abzweigdose Polyester FE180/E30 Typ 1616, orange 160×160×100 mm, 3×6 mm ² , IP66/68 – OLE Zuleitung Kabel Ø 13-18mm – 1 Abgang Systemkabel
CH-208762	Abzweigdose Polyester FE180/E30 Typ 1616, orange 160×160×100 mm, 5×6 mm ² , IP66/68 -OLE + FWB Zuleitung Kabel Ø 13-18mm -2 Abgänge Systemkabel

Installationsmaterial – Kabelschutzrohr

Abhängig von der Installationsart kann das Systemkabel auch in einem Schutzrohr (gerillt, halogenfrei) geführt werden.



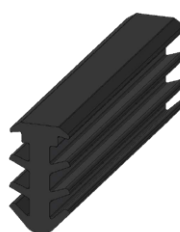
EDV-Nr. 90187



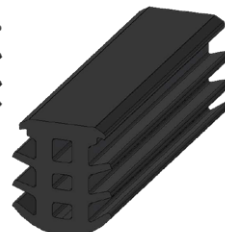
EDV-Nr. CH-128266

EDV-Nr.	Bezeichnung
90187	Installationsrohr PP, Ø25/19 mm, flexibel, VE=100 m
CH-128266	Schutzschlauch PA6, Ø21,2/16,5 mm, flexibel, VE=50 m UV-beständig, Einsatztemperatur -40° C bis 120° C, Kurzzeitig über 150° C

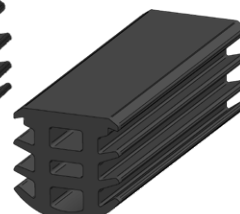
Systemprofil



EDV-Nr. 107517



EDV-Nr. CH-140862



EDV-Nr. CH-155809

Die Fräsnut der optischen Leiteinrichtung muß gegen Umwelteinflüsse verschlossen werden. Eine einfache und kostengünstige Lösung ist der Einsatz des halogenfreien GIFAS Systemprofils aus EPDM. Dies wird in den Schlitz eingeführt, ist selbstklemmend und in drei verschiedenen Breiten lieferbar. Voraussetzung für die Verwendung ist ein stabiler und gleichmäßiger Schlitz mit Schlitzbreiten von 6 - 16 mm.

Technische Daten

Materialeigenschaften

halogenfrei, keine korrosiven und toxischen Gase
70° ± 5 %
1,23 kg/l
237 % DIN 53504
11.2MPa DIN 53504

Härte Shore A

Spez. Gewicht

Bruchdehnung

Zugfestigkeit

EDV-Nr.107517:

Außenabmessung

Nutbreite

Nenn-Querschnitt

Gewicht

9,3mm×17,1 mm

6-8 mm

89 mm²

109 kg/km

EDV-Nr.CH-140862:

Außenabmessung

Nutbreite

Nenn-Querschnitt

Gewicht

14,5mm×17,1 mm

10-12 mm

146 mm²

177 kg/km

EDV-Nr.CH-155809:

Außenabmessung

Nutbreite

Nenn-Querschnitt

Gewicht

17,35mm×17,5 mm

14-16 mm

171 mm²

254 kg/km

EDV-Nr.	Bezeichnung
107517	Fugenprofil EPDM 70° Shore, für Nut 6-8 mm 9,3×17,1 mm, schwarz
CH-140862	Fugenprofil EPDM 70° Shore, für Nut 10-12 mm 14,5×17,1 mm, schwarz
CH-155809	Fugenprofil EPDM 70° Shore, für Nut 12-16 mm 17,35×17,5 mm, schwarz

Gerne beraten wir Sie projektspezifisch!

04/2026/1.0



Fugenvergussmasse



Für den Einsatz wird die empfohlene Fugenvergussmasse unter ständigem Umrühren auf 160° - 180° C erhitzt. Die Einbringung erfolgt mittels Schnabelkanne oder Vergusslanze, wobei überschüssige Vergussmasse mechanisch entfernt werden muß.

Technische Daten

Farbe	schwarz
Lieferform	1 Karton mit 24×Würfel à 700g
Vergusstemperatur	160° - 180° C
Raumgewicht	1,2g/cm ³

EDV-Nr.	Bezeichnung
CH-208907	Heißvergussmasse TOK-Melt N2 (1 Stk.=1 Karton mit 24×Würfel à 700g)

Schutzblech



Häufig gibt es im Winter das Problem, dass die Schneepflüge beim Einfahren in, und Ausfahren aus den Tunnels, die Markierungsleuchten touchieren. Die Folgen sind abgescherte Einheiten und der Austausch derselben. Um dem abzuwehren, wurden Schutzbleche konstruiert. Diese schützen jeweils die ersten MarkLED beim Tunneleingang und Tunnelausgang.

EDV-Nr.	Bezeichnung
CH-024446	Schutzblech V4A zu MarkLED, 190×150×24 mm
CH-208653	Schutzblech V4A zu AP-Adapter MarkLED, 245×150×43 mm
CH-024676	Senkschraube V4A mit I-6Kt. ohne Schaft M8×70 mm
CH-024677	Nylondübel Fischer M8-S×50 mm
122615	Nylondübel Fischer Ø6×35 mm, ohne Rand
122614	Spanplattenschraube Senkkopf V4A, Ø5×80/50 mm
CH-211986	Spanplattenschraube A4-5,0×80 mm Torx T25 (VE=200)
122615	Nylondübel Fischer Ø6×35 mm, ohne Rand

Kleb- und Dichtstoff zu Modul MarkLED



Der Stromabnehmer MarkLED wird auf dem Untergrund mit Hilfe der Dicht- und Klebmasse verklebt. Der Klebstoff ist ein Einkomponentenklebstoff, der sich durch die Reaktion mit der Luftfeuchtigkeit zu einer elastischen Masse vulkanisiert; zudem ist er Silikon- und Lösungsmittelfrei.

Technische Daten

Basis	MS-Polymer
Vernetzungssystem	Polymerisation durch Luftfeuchtigkeit
Temperaturbeständigkeit	-40° C bis +90° C
Verarbeitungstemperatur	ca. +5° C bis +30° C
Farbe	kieselgrau
Verarbeitung	mit Handpistole
Lieferform	Kartusche à 290 ml

EDV-Nr.	Bezeichnung
76470	Kleb- und Dichtstoff Hybrid, kieselgrau, 290ml, Permafrix 153



