

VAŠE ŽELANIE JE NAŠOU MIEROU



BAHNINDUSTRIE.at
Verband der Bahnindustrie

Produkty pre železnice



GIFAS
ELECTRIC

Celogumové/ kaučukové boxy

Strana 4 - 5

Celogumové/
kaučukové boxy



Strana 4

Zemná
podpera



Strana 4

Celogumový box
s istením



Strana 5

Rozvádzače

Strana 6- 7

Rozvádzač
osvetlenia



Strana 6

Boxy z pevnej
gumy



Strana 7

Signalizačné rozdávzače Ochranný systém Balíza

Strana 8- 10

Signalizačné
rozdávzače



Strana 8

Zemné
podpery



Strana 8

Svorkovnicový
box návěstidla



Strana 9

Signalizačné
návěstidlo
METRO



Strana 10

Napájanie energiou

Strana 12- 13

Energetický stĺpik
RONDO 300



Strana 12

Nástupištvý
rozdávzač



Strana 12

Energetické
stanice



Strana 13

Rozvádzač
pripojenia
stožiaru



Strana 13

Produkty do tunelov

Strana 14- 46

Zásuvkové
rozdávzače



Strana 14

Celogumové
rozdávzače



Strana 15

Celogumové
rozdávzače



Strana 15

OLSIG rozvádzač



Strana 16

Signalizácia
otvorených
dverí



Strana 16

Systém zábradlí
LaneLED



Strana 18 - 46

Osobné ochranné prostriedky

Strana 48- 49

GIFAS TorchLED Štandardizované
osvetlenie pre
vlakových
sprievodcov



Strana 48

Strana 49

Príklady aplikácií

Spojenie
návestidla a
koľaje



Strana 11

Výbava tunelov
rozdávateľ



Strana 17

Výbava tunelov
- LED vodiace
systémy



Strana 27,36-37,47

Príklady
aplikácií



Strana 50- 51

Celogumové boxy pre vyhrievacie body typu 6400 - hexagonálny



Vyhotovenie celogumového boxu pre vyhrievanie výhybiel

- Nárazuvzdorné, nerozbitné odolné telo z pevnej gummy
- Vibrácie pohlcujúci materiál s integrovanou výbavou
- Bez kondenzácie vody v prípade rýchlej zmeny teploty
- Odolné voči úletom pri zváraní a brúsení
- Nekorozívne
- Vysoko odolné voči UV žiareniu, ozónu a atmosférickým vplyvom
- Neobsahuje silikón
- Bezhalogénové
- Krytie: IP65
- Trieda ochrany: II
- Odolnosť voči nárazu: IK10
- Skúška žeravým drôtom, IEC 60695-2-1 with 960°C (certifikát)
- Test ihlovým plameňom, DIN EN 60695-11-5; 2005-11
- TSI trieda odolnosti voči ohňu „B“ EN 13501-1
- Dielektická pevnosť podľa normy IEC 60243

Žlté kryty s pántami z vysoko kvalitného plastu vybavené tesnením a protišmykovým rebrovaním.

Externé uzamykacie bloky sú vyrobené z vysokokvaintného čierneho plastu. Uzamykacie zástrčky sú vyrobené z plastu.

Uzamykacie zástrčky sú jednoducho uvoľniteľné jednoduchým pootočením vhodným kľúčom o ¼ otáčky. Uzamykacie zástrčky sú opatrené tesnením medzi krytom a externým uzamykacím boxom. Tesnenie je odolné vplyvom počasia.

Rozmer

diagonála 264 mm, výška 160 mm

Výbava

2x káblové priechodky M32 (rozsah upínania 14-25 mm) so záslepkami
6x káblové priechodky M20 (rozsah upínania 7-14 mm) so záslepkami

Značenie na kryte

- 1x znak blesku čierny v čiernom trojuholníku na žltom podklade
- 1x WHZ
- 3x Auf – Zu (otvorené- uzavreté) na každej uzamykacej zástrčke

Typ 6400 6-hran (hexagon)	
Obj.č.	Číslo výrobku
840622	76.6400.WHZ.6M20.2M32.STEG.2013.01

V spodnej časti krytu je umiestnené puzdro so závitom pre stredové upevnenie na všetkých bežných zemných podperách.

Zemná podpera



Dizajn zemnej nohy

- Žiarovo pozinkovaná alebo plast PA6
- Dĺžka 450 mm
- Pripojovacia skriňa vykurovacieho bodu a signálny rozvádzač KV-G90 / 95/98

Zemná noha	
Obj.č.	Číslo výrobku
107405	ERDFUSS.450MM
840706	ERDFUSS.KUNSTSTOFF.PA6.GF30.SCHWARZ.BEF170.450MM



Celogumový box s istením



Celogumový box radu 7900

Testované podľa ÖVE

Rozmery

360 x 500 x 173 mm (Š x V x H)

Dizajn

Materiál boxu je vyrobený z vulkanizovanej, samozhášavej gummy

- bez halogénov
- UV- odolné, odoláva aj olejom a rôznym kyselinám a zásadám
- necitlivé na pot a úlety pri zváraní a brúsení
- s rukoväťou v tvare T a zámkom na kľúč s profilom polvalca, zámok doplní zákazník
- uzamykateľný makrolónový kryt so závesmi napravo

Osadenie

3x vývodka s teplom zmrašťovanou časťou 28.5- 12.7 mm

3x Káblová priechodka M32 (rozsah 14-25 mm)

1x NH veľ.. 01 (bez patrón)

Celogumový box s istením

Obj.č.	Číslo výrobku
117714	79T.1NH01.2DR.RIEGEL.3M32.3CES3.ALU
117286	7800T.3800.1NH02.2DREHR.3M32.3CES3.ALU.02



Rozvádzač osvetlenia



Rozvádzač obvodov osvetlenia s hlavným vypínačom

Celogumové boxy radu 3020 vrátane montážnej dosky V2A.

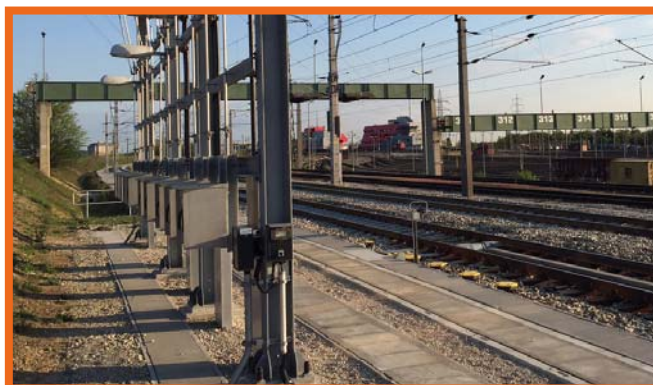
So 4 zváranými maticami M16 na upevnenie aj v oceľovom stožari.

Osadenie

- 3x Káblová priechodka M20 (rozsah 7-14mm) vrátane záslepek
- 1x Káblová priechodka M16 (rozsah 3,5-10mm) vrátane záslepek
- 2x Univerzálna svorkovnica 2,5mm²
- 2x Univerzálna svorkovnica 2,5mm² modrá
- 2x Univerzálne zemné svorky 2,5mm²
- 1x Univerzálne zemné svorky 16mm²
- 1x Kombinovaný istič + prúdový chránič 2pol. 16/0,1A *C*
- 1x Vypínač 0-1 s retrakciou (s vygravírovaným slovom „Svetlo“)
- 1x Stykač
- 1x Časové relé 3h

Rozvádzač osvetlenia

Obj.č.	Číslo výrobku
840623	3020.SCHALTGERÜST.2017.01



**Celogumový box
 *COMMAND***

Celogumový rozvádzač *COMMAND*

Séria 7800

Testované podľa ÖVE

Hlavné rozmery

500 x 360 x 133 mm (Š x V x H)

Vyhotovenie

Materiál boxu je vyrobený z vulkanizovanej, nárazuvzdornej gummy

- celogumový materiál absorbuje vibrácie
- bez kondenzácie vody pri zmenách teplôt
- necitlivé na úlety pri zvaraní a brúsení
- nekorodujúce
- odolné UV, ozónu a účinkom poveternostných vplyvov
- bez halogénov a silikónu
- samo zhášavé (test ihlovým plameňom podľa DIN EN 60695-11-5)

Osadenie

1x káblová priechodka M40 (rozsah 18- 32mm)

10x káblové priechodky M20 (rozsah 7 - 14mm) vrátane záslepek

 12x univerzálne upínacie pružinové svorky STTB 2,5mm²

 6x univerzálne upínacie pružinové svorky ST 2,5mm² QUATTRO modré

2 alumíniové držiaky na zadnej strane boxu, nastaviteľné pre profily 170- 200 mm, s namontovanou C- koľajnicou pre pripojenie káblov.

Gravírovanie na veku: COMMAND 230V a vygravírovaný štítok s elektrickým bleskom

**Celogumový box
 *ALERT***

Celogumový rozvádzač *ALERT*

Séria 7800

Testované podľa ÖVE

Hlavné rozmery

500 x 360 x 133 mm (Š x V x H)

Vyhotovenie

Materiál boxu je vyrobený z vulkanizovanej, nárazuvzdornej gummy

- celogumový materiál absorbuje vibrácie
- bez kondenzácie vody pri zmenách teplôt
- necitlivé na úlety pri zvaraní a brúsení
- nekorodujúce
- odolné UV, ozónu a účinkom poveternostných vplyvov
- bez halogénov a silikónu
- samo zhášavé (test ihlovým plameňom podľa DIN EN 60695-11-5)

Osadenie

1x káblová priechodka M40 (rozsah 18- 32mm)

10 x káblové priechodky M20 (rozsah 7- 14mm) vrátane záslepek

 12 x univerzálne upínacie pružinové svorky STTB 2,5mm²

 6 x univerzálne upínacie pružinové svorky ST 2,5mm² QUATTRO modré

2 alumíniové držiaky na zadnej strane boxu, nastaviteľné pre profily 170- 200 mm, s namontovanou C- koľajnicou pre pripojenie káblov.

Gravírovanie na veku: VÝSTRAHA 24V

Rozvádzač *COMMAND*

Obj.č.	Číslo výrobku
840624	7800.12STTB2,5.6ST2,5.11KV.10BST.BEF.2017.01


Rozvádzač *ALERT*

Obj.č.	Číslo výrobku
840625	7800.12STTB2,5.6ST2,5.11KV.10BST.ME.2017.01



Celgumové signalizačné rozvádzače radu 2518, Typ 2612, Typ 2712



Dizajn celgumových signalizačných rozvádzačov

Telo vyrobené z vulkanizovaného, nárazuvzdorného butylového kaučuku s integrovanými montážnymi blokmi z pevnej gumeny.

- V prípade rýchlych zmien teploty bez vzniku kondenzátu
- Odolné úletom pri zváraní a brúsení
- Nekorodujúce
- Vysoká odolnosť voči UV žiareniu, ozónu a poveternostným vplyvom
- Neobsahuje silikón
- Bez halogénov
- Krytie: IP65
- Trieda ochrany: II
- Odolnosť voči nárazom: IK10
- Test žeravým drôtom, IEC 60695-2-1 pri 960°C (certifikát)
- Test ihlovým plameňom, DIN EN 60695-11-5; 2005-11
- TSI požiarne klasifikácia „B“ EN 13501-1
- Dielektrická pevnosť v zmysle IEC 60243
- Žltý kryt s pántami vybavený integrovaným tesnením a rebrovaním
- Externé uzamykacie bloky vyrobené z vysoko kvalitného plastu
- Uzamykacie čierne zástrčky sú vyrobené z vysoko kvalitného plastu

Uzatváracie skrutky sa dajú ľahko uvoľniť iba pomocou vhodného náradia a 1/4 otáčky. Uzatváracie skrutky sú odolné proti poveternostným vplyvom.

Značenie krytu

2x Auf – Zu symboly (otvorené – zatvorené) na každej uzamykacej skrutke

Rozmery radu 2518

250 x 180 x 120 mm

Rozmery radu 2612

260 x 120 x 85 mm

Rozmery radu 2712

260 x 120 x 116 mm

Osadenie radu 2518

- 1x Káblková priechodka M32 vrátane tesnenia a záslepky
- 4x Káblkové priechodky M25 vrátane tesnenia a záslepky (v troch)
- 2x Zliatinová tyč pripravená na montáž STV2 / 10

Osadenie radu 2612/ radu 2712

- 3x Káblkové priechodky M25 s tesnením a záslepkami, (v dvoch)
- 1x Zliatinová tyč pripravená na montáž každého STV2/10

Celgumové boxy so svorkovnicami radu 1812 pre 2 počítadlá osí



Dizajn celgumových signalizačných rozvádzačov

Telo vyrobené z vulkanizovaného, nárazuvzdorného butylového kaučuku s integrovanými montážnymi blokmi z pevnej gumeny.

- V prípade rýchlych zmien teploty bez vzniku kondenzátu
- Odolné úletom pri zváraní a brúsení
- Nekorodujúce
- Vysoká odolnosť voči UV žiareniu, ozónu a poveternostným vplyvom
- Neobsahuje silikón
- Bez halogénov
- Dielektrická pevnosť 7kV / mm podľa EN60243
- Klasifikácia správania sa pri požiaroch „B“ podľa ÖNORM EN 13501-1 podľa TSI
- Tlak a nasávanie boli testované na použitie v železničných tuneloch s vysokou rýchlosťou do 350km / h podľa TSI
- Kryt z vysoko kvalitného žltého plastu s vloženým tesnením
- 2 x vonkajšie uzamykacie čierne bloky vyrobené z vysoko kvalitného plastu
- 2 x uzamykacie čierne bloky vyrobené z vysoko kvalitného plastu

Uzatváracie skrutky sa dajú ľahko uvoľniť iba pomocou vhodného náradia a 1/4 otáčky. Uzatváracie skrutky sú odolné proti poveternostným vplyvom.

Značenie krytu

2x Auf – Zu symboly (otvorené – zatvorené) na každej uzamykacej skrutke

Rozmery radu 1812

180 x 125 x 90 mm

Osadenie radu 1812

- 3x Káblkové priechodky M20 (rozsah upínania 7-14 mm) vrátane tesniaceho krúžku 5 mm a tesniaceho krúžku, prítlačného krúžku a záslepky
- 8x Oddeľovacie svorky STS 2,5-MT sivé, značené 1-8, na DIN lište
- 2x diera pre montáž na zemnú nohu

Celgumový box rad 1812

Obj.č.	Číslo výrobku
840658	1812.8STS2,5-MT.3M20.METR.5MM.RLY.01

Signalizačné rozvádzače rad 2518, rad 2612, rad 2712

Obj.č.	Číslo výrobku
840585	2518.KV90.98.2.ALUSCHIENEN
840588	2612.KV-G95
840587	2712.KV-G98

Zemná podpera

Popis zemnej podpery

- Žiarovo zinkovaná, alebo plastová z PA6
- Dĺžka 450 mm
- Pripojovacia skriňa vykurovacieho bodu a signálny rozvádzač KV-G90 / 95/98

Zemná podpera	
Obj.č.	Číslo výrobku
107405	ERDFUSS.450MM
840706	ERDFUSS.KUNSTSTOFF.PA6.GF30.SCHWARZ. BEF170.450MM

Svorkovnicový box pre návěstidlá

Signalizačný rozvádzač radu 1616

Testované podľa ÖVE

Rozmery

160 x 160 x 90 mm (Š x V x H)

Vyhotovenie

Telo vyrobené z vulkanizovaného, nárazuvzdorného butylového kaučuku

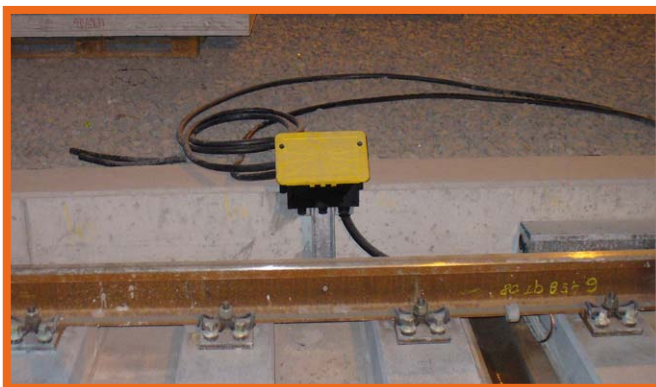
- Vibrácie absorbujúci celogumový materiál
- V prípade rýchlych zmien teploty bez vzniku kondenzátu
- Odolné úletom pri zváraní a brúsení
- Nekorodujúca
- Vysoká odolnosť voči UV žiareniu, ozónu a poveternostným vplyvom
- Neobsahuje silikón
- Bez halogénov
- Dielektrická pevnosť 7kV / mm podľa EN60243
- Klasifikácia správania sa pri požiari „B“ podľa ÖNORM EN 13501-1 podľa TSI
- Test žeravým drôtom, IEC 60695-2-1 pri 960°C (certifikát)
- Test ihlovým plameňom, DIN EN 60695-11-5; 2005-11
- TSI požiarne klasifikácia „B“ EN 13501-1
- Dielektrická pevnosť v zmysle IEC 60243

Osadenie

- 1x Káblková priechodka M32 (rozsah upínania 14-25 mm)
- 8x Káblková priechodka M16, z toho 4 so záslepkami
- 1x Poistný kábel pre veko
- 2x Gumové bloky pre upevnenie DIN lišty (upevňovacie skrutky sú priložené)
- 2x Bočné štrbiny na otvorenie veka pomocou skrutkovača
- 4x Závitové vložky M6x12 na zadnej strane krytu na pripavenie k boxu
- 1x Montážna sada:
 - 4x Skrutky s válcovou hlavou M6x16 VA,
 - 4x Podložky M6 VA, 4 zaklikávacie krúžky M6 VA

Signalizačný rozvádzač 1616

Obj.č.	Číslo výrobku
840626	1616.MZB1,5.8M16.4BST.1M32.IP65.2017.01



Signalizačné návěstidlo METRO



Signalizačné návěstidlo SINGLE

Signalizačné návěstidlo NOT – Ľavé s LED svetlom

Kryt s čelným panelom (plast PA6) vrátane 1x otočným zámkom
 Rozmery: cca 260 x 190 x 148 mm

Osadenie

- 1x Káblová priechodka M25 s hadicovou priech. PG21 IP65 `dole`
- 10x Univerzálny blok svorkovnic 4mm²
- 1x Reflektor semaforu
- 1x Držiak reflektora
- 1x Montážna doska žiarovky
- 1x Disk lampy číry
- 1x Tesniaci krúžok
- 1x Montáž transformátora

Signalizačné návěstidlo NOT – Pravý s LED svetlom

Kryt s čelným panelom (plast PA6) vrátane 1x otočným zámkom
 Rozmery: cca 260 x 190 x 148 mm

Osadenie

- 1x Káblová priechodka M25 s hadicovou priech. PG21 IP65 `dole`
- 10x Univerzálny blok svorkovnic 4mm²
- 1x Reflektor semaforu
- 1x Držiak reflektora
- 1x Montážna doska žiarovky
- 1x Disk lampy číry
- 1x Tesniaci krúžok
- 1 x Montáž transformátora

Signalizačné návěstidlo SINGLE	
Obj.č.	Číslo výrobku
89487	SIGNALVERTEILER.01.NOT.LED.LINKS
86028	SIGNALVERTEILER.01.NOT.LED.RECHTS



Signalizačné návěstidlo DOUBLE

Signalizačné návěstidlo FES – Ľavé s LED svetlami

Kryt s čelným panelom (plast PA6) vrátane 2x otočným zámkom
 Rozmery: cca 470 x 190 x 148 mm

Osadenie

- 1x Káblová priechodka M25 s hadicovou priech. PG21 IP65 `dole`
- 7x Univerzálny blok svorkovnic blok 4mm²
- 2x Reflektor semaforu
- 2x Držiak reflektora
- 2x Montážna doska žiarovky
- 2x Disk lampy číry
- 2x Tesniaci krúžok
- 1x Montáž transformátora

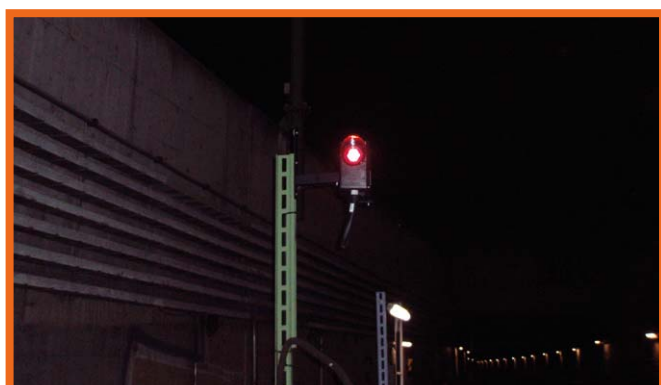
Signalizačné návěstidlo FES – Pravý s LED svetlami

Kryt s čelným panelom (plast PA6) vrátane 2x otočným zámkom
 Rozmery: cca 470 x 190 x 148 mm

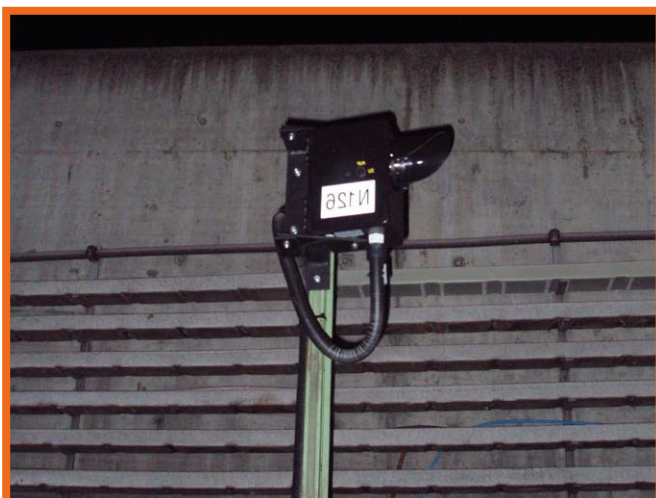
Osadenie

- 1x Káblová priechodka M25 s hadicovou priech. PG21 IP65 `dole`
- 7x Univerzálny blok svorkovnic blok 4mm²
- 2x Reflektor semaforu
- 2x Držiak reflektora
- 2x Montážna doska žiarovky
- 2x Disk lampy číry
- 2x Tesniaci krúžok
- 1x Montáž transformátora

Signalizačné návěstidlo DOUBLE	
Obj.č.	Číslo výrobku
89488	SIGNALVERTEILER.01.FES.LED.LINKS
86143	SIGNALVERTEILER.01.FES.LED.RECHTS



Príklady použitia/zákaznícke riešenia



Energetické stĺpiky RONDO 300



Technické údaje

Vonkajšie rozmery	D= 304 mm H=1200 mm
Hmotnosť	cca. 45 kg
Povrch	prášková farba, k dispozícii vo všetkých odtieňoch RAL
Zamykanie	dvierka stĺpika sa uzamykajú pomocou zámku s valcovou vložkou (vrátane 2 kľúčov)

Spôsob fungovania

Stĺpik pripevnený pomocou prírubovej dosky alebo základového dielca k pevnému dolnému vývodu (betónovému podstavcu na strane montáže) sa pripojí do elektrickej siete.

Po ukončení tejto práce je stĺpik funkčný a pripravený na použitie.

Voliteľný dolný základový diel

Dolný základový diel stĺpika z nehrdzavejúcej ocele s ochranou proti pretočeniu sa používa len v prípade, ak na strane montáže nie je k dispozícii betónový podstavec na montáž stĺpika.

Výkopové práce a odborná montáž dolného základového dielu stĺpika budú vykonané v súlade s normami na strane montáže.

Prípojky vody a kanalizácie

V prípade požiadavky zákazníka zabezpečíme aj prípojky vody a kanalizácie.

RONDO 300

Obj.č.	Číslo výrobu
123517	RONDO.300.1500.V2A.PB.3.3020.339177.2016.03



Referenčný projekt: Rakúske železnice (ÖBB), Štajersko / Rakúsko. Stĺpik GIFAS RONDO 300 s káblovým navijakom.

Energetický stĺpik pre nástupište



Energetický stĺpik, nerez V2A

Rozmery nerezového tela
1500 x 250 x 200 mm (V x Š x H)

Technické údaje

Povrch: prášková farba (potrebne špecifikovať pri objednávke)
Uzamykateľné: dvierka sú vybavené puzdrom na zámok pre polkruhový alebo trojuholníkový kľúč. Zámok dodáva zákazník.

Verzia so zásuvkovým boxom

Telo boxu vyrobené z vulkanizovaného, samo zhášavého butylového kaučuku, odolného voči olejom, rôznym kyselinám a zásadám. Necitlivý voči úletom pri zváraní a brúsení. Istiace prvky sú umiestnené pod dvoma priehľadnými krytmi z Makrolonu, ktoré sú odolné proti nárazu ako aj proti striekajúcej vode.

Rozmery celogumového boxu

750 x 160 x 90 mm (Š x V x H)

Vstup

- 1x Káblová priechodka M32 (rozsah 14-25 mm)
- 1x Káblová priechodka M16 (rozsah 3,5-10 mm)
- 1x Káblová priechodka M12 pre uzemnenie 6 mm²
- 3x Univerzálne svorkovnicové bloky 16 mm²
- 1x Univerzálny svorkovnicový blok 16 mm² modré
- 1x Univerzálny svorkovnicový blok uzemnenia 16mm²

Osadenie

- 1x Celogumová CEE-spojka 5x16A 400V
- 1x Nárazu vzdorná zásuvka 16A 230V s krytkou a zosilneným tesnením
- 1x Stropný uhol 3/4 "s guľovým ventilom a 1,5 m samoregulačným vykurovacím káblom. Pripojenie vody je fyzicky oddelené od napájacieho bodu elektro.
- 1x AL prípojnica pre pripojenie 3 Al vodičov 100mm² M16

Istenie

- 1x prúdový chránič 4pol. 40/0,1A Type XF *selektiv*
- 1x prúdový chránič 4pol. 40/0,03A Type XF *G*
- 1x istič 3pol. 16A
- 1x istič 1pol. 16A
- 1x istič 1pol. 4A

Energetický stĺpik pre nástupište

Obj.č.	Číslo výrobu
108458	V.1500.250.200.3.2516.19177.XF.UT.M32.ALU

Energetické stanice


Celogumová zásuvková kombinácia radu 7800 so striedkou proti dažďu na ocelej podpere (H = 1000 mm spodok rozvádzača) skúšané podľa ÖVE

Vyhotovenie

Telo vyrobené z vulkanizovaného, samo zhášavého butylového kaučuku, bezhalogénového, UV-odolného a odolného olejom, rôznym kyselinám a zásadám. Necitlivé úletom pri zváraní a brúsení.

Vstup (cez stojan)

- 3x Univerzálny svorkovnicový blok 16mm²
- 1x Univerzálny svorkovnicový blok 16mm² modrý
- 1x Univerzálny svorkovnicový blok zemnenia 16mm²
- 1x Univerzálny svorkovnicový blok zemnenia 50mm²

Osadenie

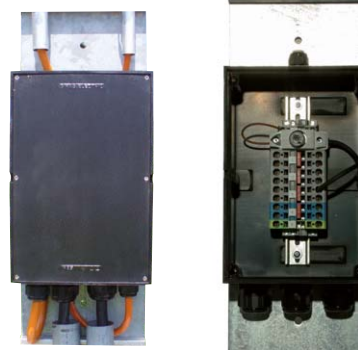
- 2x Celogumová zásuvka CEE 5x32A 400V
- 2x Celogumová zásuvka CEE 5x16A 400V
- 2x Nárazuvzdorná zásuvka 16A 230V vrátane výklopnej krytky a zosilneného tesnenia

Istenie

- 1x chránič 4pol. 63/0,1A Type XF *selektiv*
 - 1x chránič 4pol. 63/0,03A Type XF
 - 2x istič 3pol. 32A
 - 2x istič 3pol. 16A
 - 2x istič 1pol. 16A
- Rozvádzač pripravený na zapojenie, kontakty ponikované.

Zásuvkový rozvádzač Tunnel

Obj.č.	Číslo výrobku
81451	7833119277.63.HF.UK.STÄNDER.VA.F&G


Rozvádzač osvetlenia


Rozvádzač verejného osvetlenia – 2 káble, 2 vývody na osvetlenie

Rožmery

300 x 200 x 110 mm

Vyhotovenie

Telo vyrobené z vulkanizovaného, nárazuvzdorného butylového kaučuku. Celogumový materiál absorbuje vibrácie. Bez vzniku kondenzátu pri rýchlych zmenách teploty. Necitlivé úletom pri zváraní a brúsení.

Odolné korózii. Odolné UV, ozónu a vplyvom počasia. Bez halogénov a silikónu.

Samo zhášavé (test ihlovým plameňom, DIN EN 60695-11-5; 2005-11)

Skúška žeravým drôtom, IEC 60695-2-1 pri 960°C (certifikát)

TSI trieda odolnosti voči ohňu „B“ EN 13501-1

Dielektrická pevnosť podľa normy IEC 60243

Osadenie

2 x Káblková priechodka M32 (rozsah upínania 14-25 mm) **dole**

2 x Káblková priechodka M20 (rozsah upínania 7-14 mm)**dole**

6 x Univerzálne pružinové svorky 16 mm²

2 x Univerzálne pružinové svorky 16 mm² modrá

2 x Poistkové svorky USEN 14N s prvkami Neozed- 6A

2 x Univerzálne pružinové svorky 4 mm²

vrátane krížového spojenia a koncovej dosky.

2 x stočené drôty na pripojenie k príslušným svorkám L.

Namontované na hliníkovú montážnu dosku 600 x 200 x 4 mm, vrátane 2 DIN líšt a 2 montážnych otvorov. S 2 plastovými dištančnými páskami H-15 mm B-20 mm medzi celogumovou skrinkou a montážnou doskou.

Rozvádzač osvetlenia

Obj.č.	Číslo výrobku
115545	3020.MASTVERTEILER.58.WM.SW.ALU.UNTEN
115546	3020.MASTVERTEILER.60.WM.SW.ALU.UNTEN



Zásuvkový rozvádzač



Zásuvkový rozvádzač Tunnel > 500 m
Celogumový zásuvkový rozvádzač s montážnym rámom 1650 mm

Rozmery
500 x 360 x 133 mm

Vyhotovenie

Telo vyrobené z vulkanizovaného, nárazuvzdorného butylového kaučuku.

Celogumový materiál absorbuje vibrácie.

Bez vzniku kondenzátu pri rýchlych zmenách teploty.

Necitlivé úletom pri zváraní a brúsení.

Odolné korózii. Odolné UV, ozónu a vplyvom počasia.

Bez halogénov a silikónu.

Samozhášavé (test ihlovým plameňom, DIN EN 60695-11-5; 2005-11)

Skúška žeravým drôtom, IEC 60695-2-1 pri 960°C (certifikát)

TSI trieda odolnosti voči ohňu „B“ EN 13501-1

Dielektrická pevnosť podľa normy IEC 60243

Osadenie

1x Káblová priechodka M32 – krytie IP65

4x Káblová priechodka M20 – krytie IP65

1x Káblová priechodka M16- krytie IP65

4x Svorkovnica 16mm² (L, N)

1x Univerzálna svorkovnica uzemnenia 16mm²

1x Celogumová zásuvka CEE 5x16A 400V

2x Nárazu vzdorná zásuvka 16A 230V s krytkou a tesnením

3x Univerzálna pružinová svorka 2,5mm² Quattro (L, N, PE)

1x Časové relé 3h

1x Tlačidlový spínač

3x Univerzálna pružinová svorka 2,5mm² (L, N, PE)

2x Koncový uhol

1x Istič 3pol. + N 16A

2x Istič 1pol. + N 16A

2x Istič 1pol. + N 6A

1x Prúdový chránič 4pol. 63/0,3A selektívny

1x Prúdový chránič 4pol. 40/0,03A, Type „G“

Rozvádzač kompletne pripravený na pripojenie.

Zásuvkový rozvádzač

Obj.č.	Číslo výrobu
71538	7831927.0,03.XF.G.UT16.ALU.V.2003.05



Zásuvkový rozvádzač Tunnel > 500 m
Celogumový zásuvkový rozvádzač s montážnym rámom 1650 mm

Rozmery
500 x 360 x 133 mm

Vyhotovenie

Telo vyrobené z vulkanizovaného, nárazuvzdorného butylového kaučuku. Celogumový materiál absorbuje vibrácie.

Bez vzniku kondenzátu pri rýchlych zmenách teploty.

Necitlivé úletom pri zváraní a brúsení.

Odolné korózii. Odolné UV, ozónu a vplyvom počasia.

Bez halogénov a silikónu.

Samozhášavé (test ihlovým plameňom, DIN EN 60695-11-5; 2005-11)

Skúška žeravým drôtom, IEC 60695-2-1 pri 960°C (certifikát)

TSI trieda odolnosti voči ohňu „B“ EN 13501-1

Dielektrická pevnosť podľa normy IEC 60243

Osadenie

1x Káblová priechodka M32 – krytie IP65

5x Káblová priechodka M20 – krytie IP65

1x Káblová priechodka M16- krytie IP65

4x Svorkovnica 16mm² (L, N)

1x Univerzálna svorkovnica uzemnenia 16mm²

1x Celogumová zásuvka CEE 5x32A 400V

1x Celogumová zásuvka CEE 5x16A 400V

2x Nárazu vzdorná zásuvka 16A 230V s krytkou a tesnením

3x Univerzálna pružinová svorka 2,5mm² Quattro (L, N, PE)

1x Časové relé 3h

1x Tlačidlový spínač

3x Univerzálna pružinová svorka 2,5mm² (L, N, PE)

3x Koncový uhol

1x Istič 3pol. + N 32A

1x Istič 3pol. + N 16A

1x Istič 1pol. + N 20A

2x Istič 1pol. + N 16A

2x Istič 1pol. + N 6A

1x Prúdový chránič 4pol. 63/0,3A selektívny

1x Prúdový chránič 4pol. 40/0,03A, Type „G“

Rozvádzač kompletne pripravený na pripojenie.

Zásuvkový rozvádzač

Obj.č.	Číslo výrobu
74211	781927.0,03.XF.G.UT16.ALU.V.2004.01

Celogumové boxy so svorkovnicami


Pevná guma - Svorka rozvádzača
 Testované podľa ÖVE

Rozmery

500 x 360 x 133 mm

Vyhotovenie

Telo vyrobené z vulkanizovaného butylového kaučuku odolného proti rozbitiu a nárazu. Celogumový materiál absorbuje vibrácie.

Pri silných výkyvoch teploty nedochádza ku kondenzácii

Necitlivé voči úletom pri zváraní a brúsení

Odolné korózii

Vysoká odolnosť UV, ozónu a poveternostným podmienkam. Bez silikónu.

Bez halogénov

Samozhášavé (test ihlovým plameňom, DIN EN 60695-11-5; 2005-11)

Test žeravým drôtom, IEC 60695-2-1 pri 960°C (certifikát)

Klasifikácia požiarnej odolnosti "B" podľa EN 13501-1

Dielektrická pevnosť v súlade s normou IEC 60243

Osadenie

2x Kábová priechodka M50 – Krytie IP65

1x Kábová priechodka M32 – Krytie IP65

8x Univerzálny svorkovnicový blok 50 mm²

1x Odpínač 3pol. 35A chránený pod nárazuvzdorným krytom z Makrolonu zapusteným do krytu a dodatočne utesneným silikónom

4x Svorkovnica 16mm²

2x Koncový uhol

Box sa dodáva v stave pripravenom na pripojenie.

Celogumový box so svorkovnicou	
Obj.č.	Číslo výrobku
71528	7800.8UKH50.4UK16.3M.2003.02
71532	7800.8UKH95.4UK16.KLAD.4M.2003.02

Osvetlenie a tlačidlá boxu so svorkami
Rozmery

300 x 200 x 110 mm

Osadenie

3x Kábová priechodka M32 – krytie IP65

1x Kábová priechodka M25- krytie IP65

3x Kábová priechodka M20 – krytie IP65

1x Kábová priechodka M16 – krytie IP65

4x Univerzálna svorkovnica 10mm²(L, N)

1x Univerzálna svorkovnica uzemnenia 16mm²

4x Univerzálna pružinová svorka 2,5mm² (L, N)

1x Univerzálna svorkovnica uzemnenia 2,5mm²

6x Univerzálna pružinová svorka 1,5mm² Quattro

2x Univerzálna svorkovnica uzemnenia 2,5mm²

1x Odpínač 3pol. 6A chránený pod nárazuvzdorným krytom z Makrolonu a navyše utesnený silikónom

Celogumový rozvádzač osvetlenia	
Obj.č.	Číslo výrobku
71534	3020.4UK10.5ST2,5.KLAD.2003

Celogumové boxy s montážnym rámom a svetelnou signalizáciou

Montážny rám spínacieho boxu

Celogumový kryt s montážnym rámom 600 mm

Testované podľa ÖVE

Rozmery

250 x 160 x 90 mm

Vyhotovenie

Telo vyrobené z vulkanizovaného butylového kaučuku odolného proti rozbitiu a nárazu. Celogumový materiál absorbuje vibrácie

Pri silných výkyvoch teploty nedochádza ku kondenzácii

Necitlivé voči úletom pri zváraní a brúsení

Odolné korózii

Vysoká odolnosť UV, ozónu a poveternostným podmienkam

Bez silikónu

Bez halogénov

Samozhášavé (test ihlovým plameňom, DIN EN 60695-11-5; 2005-11)

Test žeravým drôtom, IEC 60695-2-1 pri 960°C (certifikát)

Klasifikácia požiarnej odolnosti "B" podľa EN 13501-1

Dielektrická pevnosť v súlade s normou IEC 60243

Osadenie

2x Podsvietené tlačidlo (1 ks vľavo a jeden vpravo) LED 1 x Kábová priechodka M20- krytie IP65

6x Univerzálna pružinová svorka 2,5mm²

Box sa dodáva v stave pripravenom na pripojenie.

Celogumový box s montážnym rámom

Obj.č.	Číslo výrobku
79487	2516.2TA.6ST2,5.1M20.ALU.2006.RV.02
79488	2516.2TA.6ST2,5.1M20.ALU.2006.RV.01

Rozvádzač osvetlenia Montážny rám dlhý

Celogumový box s montážnym rámom 1650 mm

Rozmery

360 x 250 x 133 mm

Osadenie

1x Kábová priechodka M25- Krytie IP65

3x Kábová priechodka M25- Krytie IP65

3 x Univerzálna pružinová svorka 2A

1x Univerzálna pružinová svorka 2,5 mm² Quattro (N)

1x Univerzálna svorkovnica uzemnenia 2,5 mm² Quattro

6x Univerzálna pružinová svorka 2,5 mm²

2x Koncové uhly

1x Súprava pre inštaláciu 3ks elektronických transformátorov – nie sú súčasťou dodávky

Rozvádzač osvetlenia	
Obj.č.	Číslo výrobku
71540	3800.3TRAFO.ALU.LICHT.TP.2003.02
79793	3800.2TRAFO.ALU.LICHT.TP.2006.01

OLSIG Rozvádzač



Celogumový box radu 3800 *SIVÝ* bez krytu
Testované podľa ÖVE

Rozmery
250 x 360 x 133 mm (B x H x T)

Vyhotovenie

Box vyrobený z vulkanizovaného, samozhášavého butylového kaučuku, bez halogénov, odolný voči UV žiareniu a odolný voči olejom, rôznym kyselinám a zásadám. Necitlivý voči úletom pri zváraní a brúsení.

4x Príslušenstvo pre montáž na stenu, oddelenie od vnútorného priestoru zabezpečuje zachovanie IP.

Test žeravým drôtom, IEC 60695-2-1 pri 960°C (certifikát)

Test ihlovým plameňom, DIN EN 60695-11-5; 2005-11

TSI požiarne klasifikácia „B“ EN 13501-1

Dielektrická pevnosť v súlade s normou IEC 60243

Osadenie

1x Káblková priechodka M12 – zariadenie na kompenzáciu tlaku

2x Podperná noha 11 mm

2x Odľahčovacie lanká

2x Slot pre skrutkovač

Celogumový box radu 3800

Obj. číslo	Číslo výrobku
120452	3800.GR.DIN.2016.01

Box signalizácie uzavretia dverí



Celogumový box radu 1212 na zobrazenie stavu tunelových dverí
Testované podľa ÖVE

Rozmery
125 x 125 x 76 mm (B x H x T)

Vyhotovenie

Box vyrobený z vulkanizovaného, samozhášavého butylového kaučuku Absorbujúceho vibrácie. S integrovanými blokmi celogumového materiálu pre upevnenie DIN lišty

Bez kondenzátu v prípade rýchlych zmien teploty

Necitlivý voči úletom pri zváraní a brúsení. Nekorodujúce

Vysoko odolné voči UV, ozónu a poveternostným vplyvom

Bez silikónu

Bez halogénov

Test žeravým drôtom, IEC 60695-2-1 pri 960°C ,(certifikát)

Test ihlovým plameňom, DIN EN 60695-11-5; 2005-11

TSI požiarne klasifikácia „B“ EN 13501-1

Dielektrická pevnosť v súlade s normou IEC 60243

Dielektrická pevnosť 7 kV / mm

Osadenie

1 x Káblková priechodka M25 (rozsah 9-18mm) vrátane záslepek

1 x Káblková priechodka M25 (rozsah 7-14mm) vrátane záslepek

5 x Univerzálna svorkovnica 2,5mm² QUATTRO

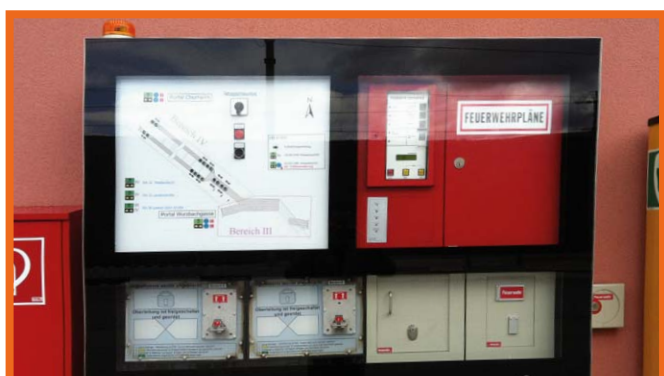
1 x LED kontrolka 24V DC zelená

1 x LED kontrolka 24V DC zelená červená

Vrátane gravúry

Celogumový box radu 1212

Obj. číslo	Číslo výrobku
120616	1212.2LM.RT.GN.5ST2,5.GRAVUR.2KV.2BST.01



Príklady použitia/zákaznícke riešenia



«Osvetľovací systém podsvietených madiel»

Pre evakuáciu z tunelov a galérií

Rôzne nehody a požiare v železničných tuneloch ukázali, že sa musia zlepšiť záchranné opatrenia pre cestujúcich a zamestnancov.

Ochrana životov a zdravia – evakuácia ľudí – hasenie požiarov a záchranné práce.



Tento systém, ktorý bol vyvinutý a testovaný spoločnosťou GIFAS, je v súlade s podľa špecifikácií TSI (Technické špecifikácie interoperability - smernica 2008/57 / ES zo 17.6.2008).

“Systém podsvietených madiel” umožňuje po prvý krát projektantom a prevádzkovateľom tunelov použiť kompletný produkt, ktorý bol testovaný ako systém, spĺňajúci technické požiadavky TSI-SRT. Početné komplexné testy a schválenia v krajinách EU môžeme dokladovať vydanými certifikátmi.

Nasledujúce riešenie bolo vyvinuté na základe usmernení (napr. predpisov ÖBB, SBB a DB) „Záchranné opatrenia v tuneloch“ alebo požiadavky TSI-SRT:

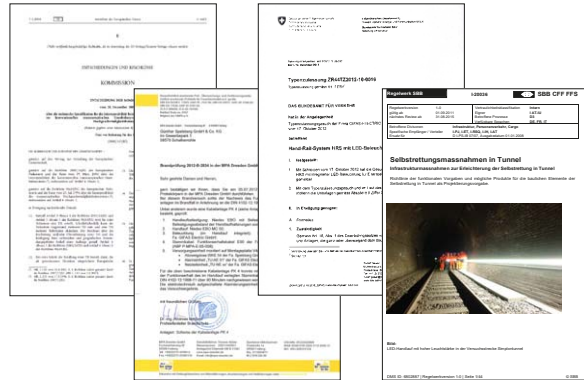
Madlá podsvietené LED svietidlami s monitorovaním jednotlivých svietidiel!

Aplikácia a oblasti použitia:

- Železničné tunely
- Osvetlenie galérií
- Elektrárne a chodby v jaskyniach
- Bezpečnostné tunely, prístupové a evakuačné tunely.
- Bane

Výhody:

- Rýchla a jednoduchá montáž
- Typovo testované komponenty



Popis systémov podsvietených madiel GFK a HRS INOX 48 od GIFAS:

a) Mechanické možnosti systému podsvietených madiel GIFAS

- základný materiál zo sklolaminátu, alebo z nerezu (dĺžky sú variabilné)
- Tvarovaný profil pre použitie LED svetelných pásov (voliteľné s nosičom káblov)
- Konzoly vyrobené presným odlievaním z nerezu (vzdialenosť medzi konzolami je daná národnými požiadavkami)
- Testované veľkými prúdmi podľa špecifikácií ÖBB a DB
- Uzemnenie, alebo uvedenie na rovnaký potenciál je možné priamo na každej konzole v tuneli
- Použitie vo všetkých vnútorných plášťoch tunela (lepenie komerčne dostupnými kotvami INOX)
- Mechanizmus variabilného otvárania zabezpečuje otvárací mechanizmus
- Výčnelky technických zariadení (napr. požiarne hydranty, telefóny) sú možné kedykoľvek
- Dodatočné osvetlenie smerom nahor (osvetlenie bezpečnostných značiek) poskytované ako štandard (iba so systémom HRS INOX)
- Ergonomický pocit po celej dĺžke zábradlia (integrovanej koncový a začiatkový oblúk)

b) Možnosti technológie osvetlenia

- Nepretržité osvetlenie únikovej cesty ako orientačné osvetlenie (TSI-SRT min. 1 x trvalé)
- Nepretržitý svetelný pás je možný aj ako údržbové osvetlenie (napr. 70lx)
- Jednotlivé LED svietidlá umiestnené v pravidelných vzdialenostiach, (napr. 2.500 mm alebo 2.000 mm)
- Jednotlivé LED svetlá umiestnené hore (značenie únikovej cesty)

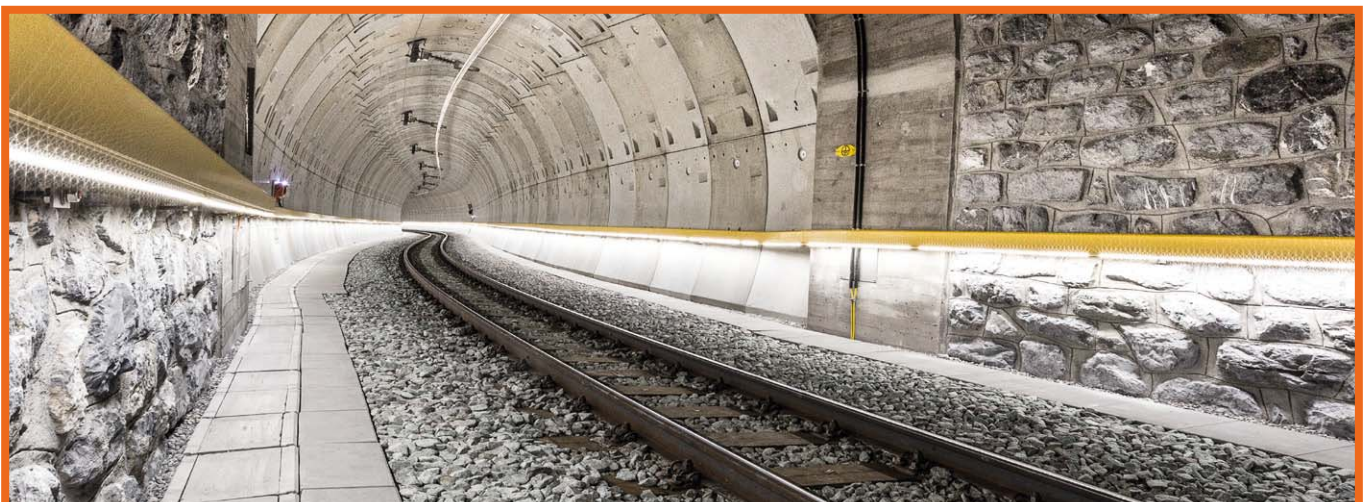
c) Popis systému a komunikácie

- Zastúpenie 500 m úsekov (priebeh technickým tunelom k priechodu technickým tunelom)
- Redundantné zabezpečenie napájania (2 úrovne) alebo možnosť osvetlenia orientácie únikovej cesty
- Komunikatívne individuálne monitorovanie svietidiel podľa štandardu bezpečnostného osvetlenia EÜ
- Možnosť vizualizácie na mieste alebo cez WEB
- Vizualizácia na vysokej úrovni alebo pripojenie k softvérovým nástrojom obsluhy tunelov (riadiaca miestnosť tunela)
- Zariadená údržba
- Vzdialený prístup pre personál údržby (bez inštalácie vlastného softvéru)
- Vzdialený prístup a znázornenie vzoru dotazu (voľne voliteľné prevádzkovateľom tunela) pre možné poruchy systému
- Čítanie čiarových kódov nových LED pásov do softvéru operátora tunela (jednoduché použitie)

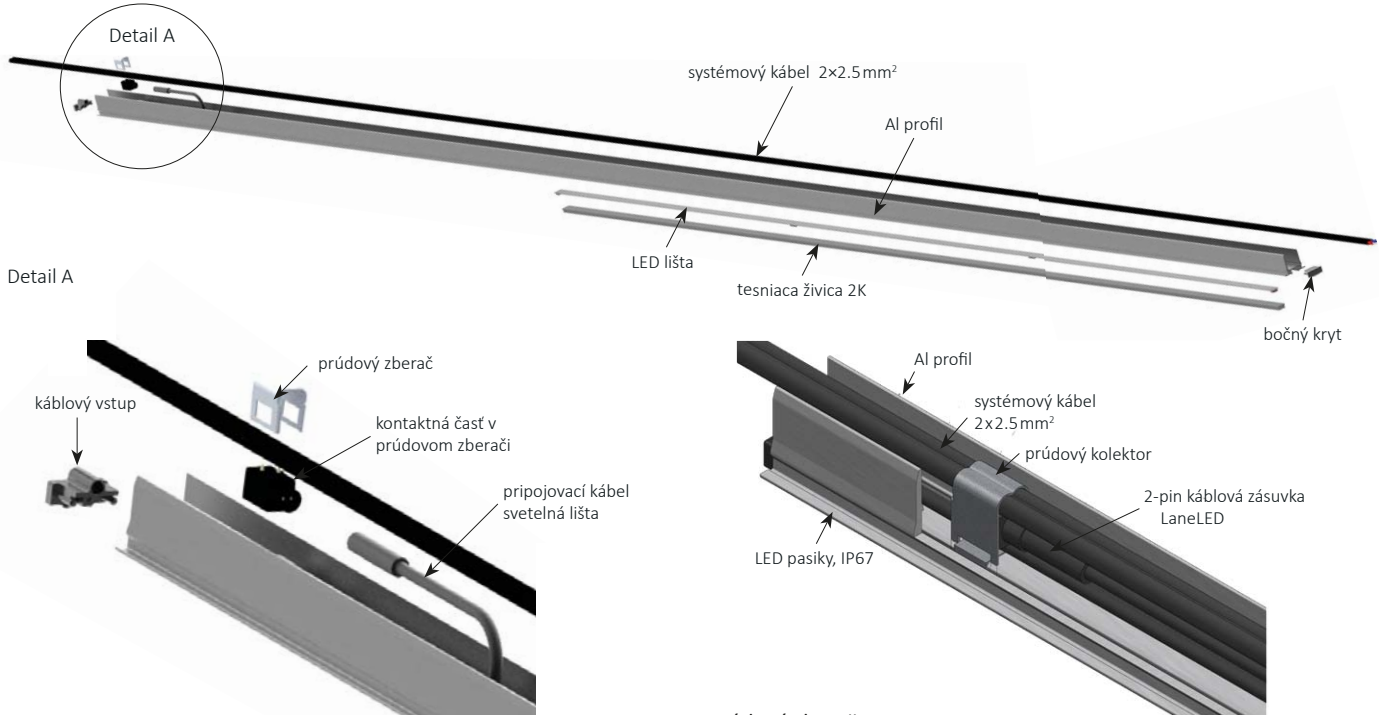
d) Testy – certifikáty podľa štandardov EU

- Testované na elektromagnetickú kompatibilitu
- Testované vysokým prúdom (závisí od operátora)
- Testované aj na tlak a podtlak
- Testované aj po elektrickej stránke

System podsvietených madiel



Svetelná lišta LaneLED GFK



LaneLED

Svetelná lišta «LaneLED» od spoločnosti GIFAS je základným elementom systému podsvietených madiel LaneLED GFK. Vhodný typ sa volí podľa požiadaviek operátora, pričom požadovaná intenzita osvetlenia je najdôležitejšou špecifikáciou. Ale aj ostatné parametre LaneLED sú starostlivo definované.

- Farba svetla 4.400K
- Vyžarovací uhol 120°
- Krytie IP69K
- Ochrana pred mech. rázom IK10
- Prevádzková životnosť L80/B10 50.000 h

Skladba Lane LED

Nosný profil svetelnej lišty «LaneLED» pozostáva zo špeciálneho hliníkového profilu so špeciálnymi vlastnosťami z pohľadu mechanického a chemického namáhania.

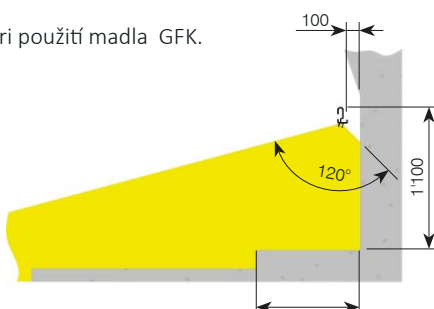
Zospodu sa vloží pružný a oddeliteľný pás LED, ktorý sa pomocou 2-zložkovej zalievacej zmesi zabuduje do hliníkového profilu. Zapuzdrenie vedie k vysokej triede ochrany IP69K. V hornej časti profilu (medzi bokmi) je miesto pre systémový kábel a zberač prúdu.

Svetelná lišta LaneLED

LaneLED lišta so špeciálnym eloxovaným hliníkovým profilom a rozmermi cca 30 × 26 × 2 220 mm s LED modulmi 21-32 VDC, 4 400 K, vyžarovacím uhlom 120° je pripravená na pripojenie. Montážny materiál nie je súčasťou dodávky (systémový kábel a prúdový zberač).

Osvetlenie

Emisia svetla pri použití madla GFK.

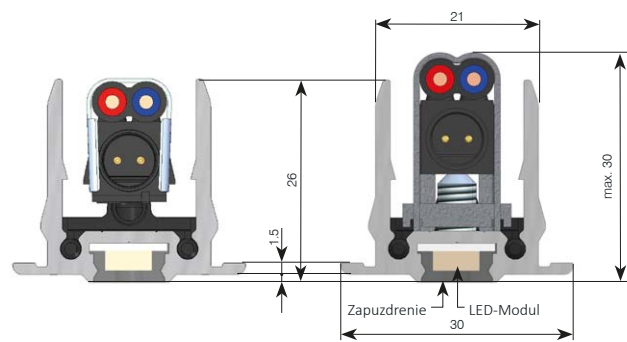


Prúdový zberač

Každá jednotlivá lišta LaneLED je pripojená k napájacímu zdroju cez prúdový zberač a je voľne pripojiteľná k plochému káblu 2 × 2,5 mm². Ako rozhranie slúži káblová zásuvka na pantografe, alebo prepájací kábel s konektorom 2P LaneLED (pripojenie IP69K).

Typ SNAP

Typ SCREW



Pohľad: Profil rezu so zberačom prúdu

Príslušenstvo systému	
Obj. číslo	Popis
CH-115788	Systémový kábel svetlo čierny – pocínovaná meď Plochý kábel EPR/EPR, 2x2,5mm ²
CH-148912	Systémový kábel svetlo červený – pocínovaná meď Plochý kábel EPR/EPR, 2x2,5mm ²
CH-148913	Systémový kábel svetlo modrý – pocínovaná meď Plochý kábel EPR/EPR, 2x2,5mm ²
CH-136230	Prúdový zberač SCREW 2P, 42V-5A, V4A 1.4401, s kovovou svorkou, závitová základová doska a nastavovacia skrutka
860120	Prúdový zberač SNAP 2P, 42V- 5A, V2A 1.4310 (vyžaduje špeciálne kliešte Obj.č.. CH-860457)

Svetelné údaje / Sortiment LaneLED GFK
Technické údaje LaneLED – Porovnávacie merania svetla

Vynikajúce svetlo pre každú aplikáciu! Prehľad hodnôt ktoré môžu byť dosiahnuté svetelnými tyčami LaneLED Typ 1 až 5 v nasledovnom.

Faktor údržby: 1 (hodnota ako nové)

Montážna výška svetla: 95 cm

Šírka núdzovej únikovej cesty: 1 m

Štandardný sortiment					
Obj. číslo	Dĺžka mm	Počet LED	Príkon W	Prúd mA	Svetelný tok lm

Typ 1: LaneLED GFK, 4.400K, 21 - 32 VDC, 12 Lux - 95 cm

CH-860370	372	12	0.12	5	8
CH-860371	1110	36	0.36	15	24
CH-860484	1479	48	0.48	20	32
CH-860485	1848	60	0.60	25	40
CH-860372	2220	72	0.75	30	48

Typ 3: LaneLED GFK, 4.400K, 21 - 32 VDC, 50 Lux - 95 cm

CH-860373	372	12	0.5	20	32
CH-860374	1110	36	1.5	60	96
CH-860486	1479	48	2.0	80	128
CH-860487	1848	60	2.5	100	160
CH-860375	2220	72	3.0	120	192

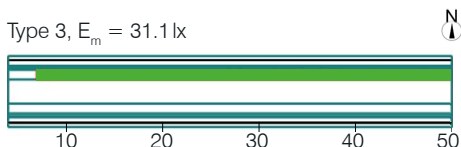
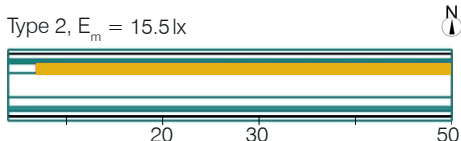
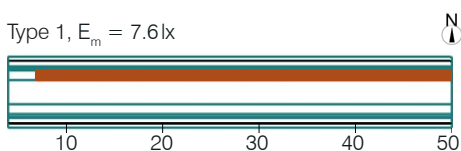
Typ 4: LaneLED GFK, 4.400K, 21 - 32 VDC, 100 Lux - 95 cm

CH-860488	372	12	1.0	40	64
CH-860489	1110	36	3.0	120	192
CH-860490	1479	48	4.0	160	256
CH-860491	1848	60	5.0	200	320
CH-860492	2220	72	6.0	240	384

Typ 5: LaneLED GFK, 4.400K, 21 - 32 VDC, 150 Lux - 95 cm

CH-860376	372	12	1.5	60	96
CH-860377	1110	36	4.5	180	288
CH-860493	1479	48	6.0	240	384
CH-860494	1848	60	7.5	300	480
CH-860378	2220	72	9.0	360	576

Ďalšie verzie na vyžiadanie


Redundancia

Svetelná lišta LaneLED má dva nezávislé osvetľovacie okruhy, ktoré sa napájajú osobitne. To zaisťuje, že ak zlyhá jeden svetelný obvod (výpadok napájania, prerušenie vodiča, porucha elektroniky atď.), svetelná lišta LaneLED si zachová 50% svojej funkčnosti.

Redundantný sortiment					
Obj. číslo	Dĺžka mm	Počet LED	Príkon W	Prúd mA	Svetelný tok lm

Typ 2: LaneLED GFK redundant, 4.400K, 21 - 32 VDC, 24 Lux - 95 cm

CH-860379	374	12	2x0.12	2x 5	2x 8
CH-860380	1112	36	2x0.36	2x15	2x24
CH-860500	1481	48	2x0.50	2x20	2x32
CH-860501	1850	60	2x0.60	2x25	2x40
CH-860381	2222	72	2x0.75	2x30	2x48

Typ 3: LaneLED GFK redundant, 4.400K, 21 - 32 VDC, 50 Lux - 95 cm

CH-860382	374	12	2x0.25	2x10	2x16
CH-860383	1112	36	2x0.75	2x30	2x48
CH-860502	1481	48	2x1.00	2x40	2x64
CH-860503	1850	60	2x1.25	2x50	2x80
CH-860384	2222	72	2x1.50	2x60	2x96

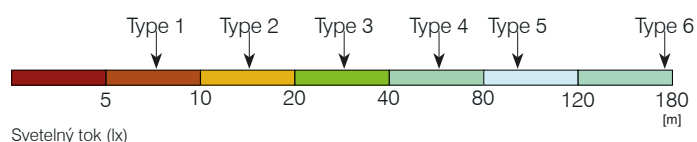
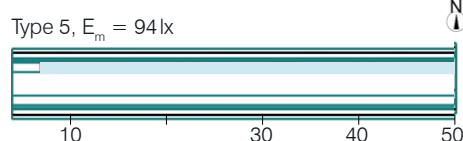
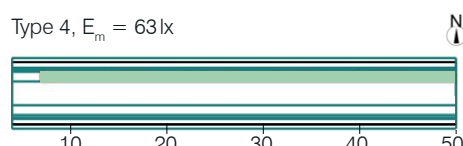
Typ 4: LaneLED GFK redundant, 4.400K, 21 - 32 VDC, 100 Lux - 95 cm

CH-860385	374	12	2x0.50	2x 20	2x 32
CH-860504	1112	36	2x1.50	2x 60	2x 96
CH-860461	1481	48	2x2.00	2x 80	2x128
CH-860505	1850	60	2x2.50	2x100	2x160
CH-860506	2222	72	2x3.00	2x120	2x192

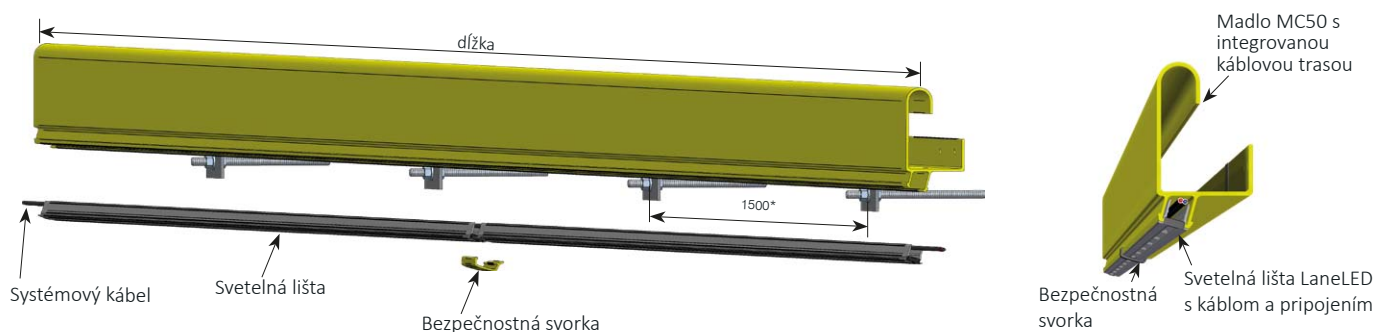
Typ 5: LaneLED GFK redundant, 4.400K, 21 - 32 VDC, 150 Lux - 95 cm

CH-860472	374	12	2x0.75	2x 30	2x 48
CH-860386	1112	36	2x2.20	2x 90	2x144
CH-860507	1481	48	2x3.00	2x120	2x192
CH-860508	1850	60	2x3.80	2x150	2x240
CH-860387	2222	72	2x4.50	2x180	2x288

Ďalšie verzie na vyžiadanie



Madlá LaneLED GFK



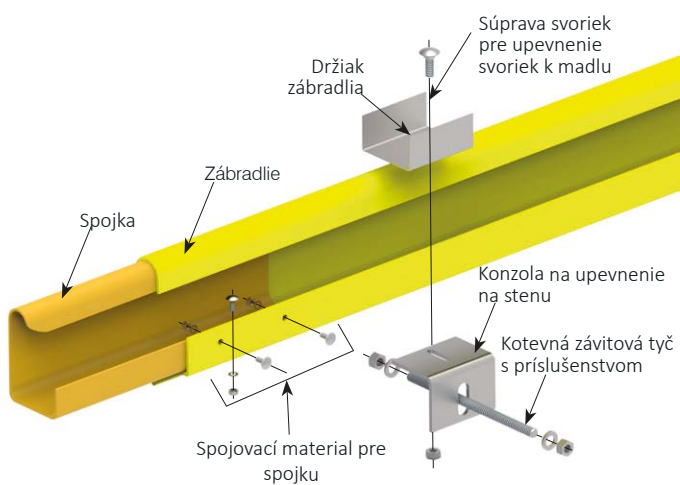
Madlo LaneLED GFK

Madlo „MC 50“ vyrobené z plastu vystuženého sklenenými vláknami je nosným prvkom systému podsvietených madiel LaneLED GFK. Profil MC50 bol vybraný tak, aby mohol slúžiť ako madlo, ako nosný prvok pre LED lišty a ako integrovaný káblový žľab. Madlo je už mnoho rokov osvedčeným produktom v železničných tuneloch

- Madlo vyrobené z materiálu v signalizačnej žltej farbe
- Vynikajúce príslušenstvo pre rýchlu a jednoduchú montáž
- Mnoho špeciálnych komponentov pre rôzne riešenia

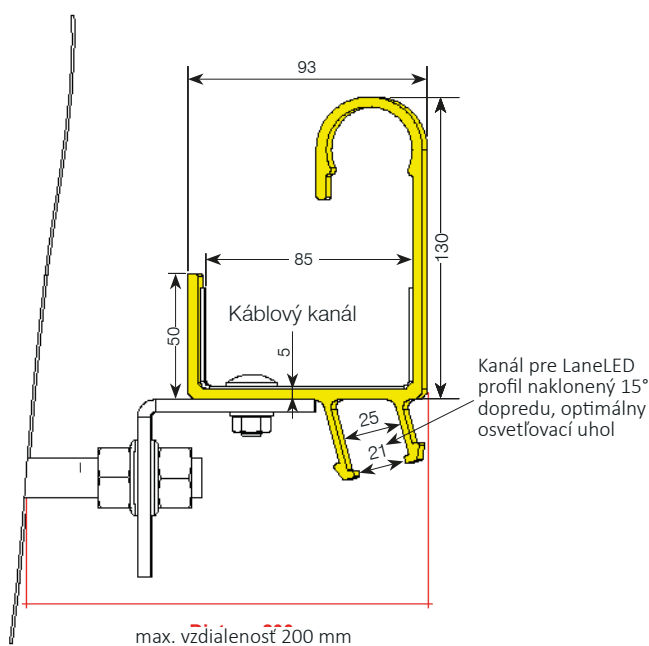
Skladba madla

Profil madla je hlavným prvkom kompozície. Svetelná lišta LaneLED (ktorá je pripojená k systémovému káblu) je zospodu zacvaknutá do „drážky“. Medzi 2 svetelnými lištami LaneLED sa na upevnenie používa bezpečnostná svorka.



Madlo pre núdzové evakuácie

- Madlo 130 × 93 mm vyrobené z plastu vystuženého sklenenými vláknami (GRP)
- Bezhalogénové, štandardná dĺžka = 6 000 mm, farba RAL 1023
- Multifunkčné zariadenie s integrovaným káblovým žľabom a drážkou pre rýchlu montáž (zacvaknutie) svietidiel LaneLED
- Nárazuvzdorné, ťažko horľavé, samozhášavé, bezhalogénové
- Montáž so skrutkou so závitom, medzera 1,5 m (alebo podľa špecifikácie výrobcu)



Montáž madla

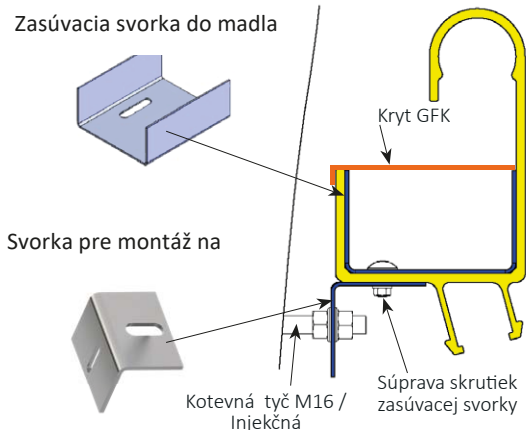
Okrem odolných komponentov sme osobitnú pozornosť venovali zabezpečeniu rýchlej a ľahkej montáže. Jednoducho nechajte LED svetelné lišty zacvaknúť do zábradlia, ktoré slúži súčasne ako káblový kanál.

Skladba celého systému HRS je navrhnutá s ohľadom na možnú výmenu svetelnej lišty alebo iných komponentov.

To zaisťuje, že náklady na údržbu môžu byť udržiavané na veľmi nízkej úrovni. Všetky montážne diely a komponenty sú vyrobené z tvarovo stabilného materiálu - nehrdzavejúcej ocele V4A. Možnosť nastavenia (horizontálne aj vertikálne) je zabezpečená originálnymi dielmi.

Montáž sa uskutočňuje na stene tunela pomocou závitových skrutiek M12- M16.

S funkčnou integritou E30-E90 podľa DIN 4102 časť 12 je medzera medzi podperami 1,5 a vzdialenosť od steny max. 200 mm. (vonkajší okraj madla).

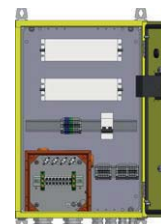


Madlá LaneLED GFK	
Obj.č.	Popis
CH-140336	HRS-Madlo GFK Typ MC50LED, 130×93×6.000 mm GFK žltá RAL1023
CH-178634	HRS-Madlo GFK Typ MC50LED, 130×93×2.500 mm GFK žltá RAL1023
CH-117164	HRS-Bezpečnostná svorka, dĺžka 90 mm GFK žltá RAL1023
CH-138874	HRS-Bezpečnostná svorka, dĺžka 90 mm, s dierou Ø 18 mm GFK žltá RAL1023
CH-140338	HRS-Konektor GFK, dĺžka 400 mm GFK žltá RAL1023, bez súpravy skrutiek
CH-149653	HRS-Súprava skrutiek, konektor, M6- 6 ks (VE100)
CH-140328	HRS-Zasúvacia svorka pre madlo V4A, 100×84 / 45×1.5 mm
CH-140331	HRS-Súprava skrutiek zasúvacej svorky M8-1ks (VE100)
CH-140330	HRS-Svorka pre montáž na stenu V4A, 100×70×5 mm
CH-174464	HRS-Kryt GFK, L=3.000 mm, sivý, pre madlo MC50LED
CH-174465	HRS-Pružina veka V4A, pre MC50LED
CH-178975	Kotevná tyč V4A, M16×150 mm, vrátane príslušenstva
CH-178977	Kotevná tyč V4A, M16×200 mm, vrátane príslušenstva
CH-177407	Kotevná tyč V4A, M16×300 mm, vrátane príslušenstva
CH-177409	Tekutá kotva 500 ml pre kotevné tyče (pre 30 ks M16)

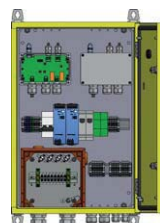
Príklady rozvádzačov hlavného zdroja



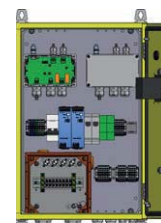
Obj.č. CH-188212



Obj.č. CH-188456



Obj.č. CH-192834*



Obj.č. CH-193933*

Štandardné jednotky napájacích zdrojov

Obj.č.	Popis
CH-188212	LaneLED, rozvádzač napájania, 1.4301 (V2A) RAL 1023 (žltá farba), 400×645×260.8 mm 2, napájací zdroj 230VAC/24VDC-20W, IP66
CH-188456	LaneLED, rozvádzač napájania, 1.4301 (V2A) RAL 1023 (žltá farba), 400×645×260.8 mm 2, napájací zdroj 230VAC/24VDC-240W, IP66
CH-192834*	LaneLED, rozvádzač napájania, 1.4301 (V2A) RAL 1023 (žltá farba), 400×645×261 mm 2, napájací zdroj 230VAC/24VDC-20W, IP66
CH-193933*	LaneLED, rozvádzač napájania, 1.4301 (V2A) RAL 1023 (žltá farba), 400×645×261 mm 2, napájací zdroj 230VAC/24VDC-240W, IP66

Ďalšie verie na vyžiadanie

* plus kontrola funkčnosti pri vypnutí (kontrola studeného vodiča), kontrola počas prevádzky (relé monitorujúce prúd) a spätná väzba cez OK kontakt

«Systém podsvietených madiel»

Pre evakuáciu z tunelov a galérií

Rôzne nehody a požiare v železničných tuneloch ukázali, že sa musia zlepšiť záchranné opatrenia pre cestujúcich a zamestnancov.

Ochrana životov a zdravia – evakuácia ľudí – hasenie požiarov a záchranné práce



Tento systém, ktorý bol vyvinutý a testovaný spoločnosťou GIFAS, je v súlade s podľa špecifikácií TSI (Technické špecifikácie interoperability - smernica 2008/57 / ES zo 17.6.2008).

“Systém podsvietených madiel” umožňuje po prvý krát projektantom a prevádzkovateľom tunelov použiť kompletný produkt, ktorý bol testovaný ako systém, spĺňajúci technické požiadavky TSI-SRT. Početné komplexné testy a schválenia v krajinách EU môžeme dokladovať vydanými certifikátmi.

Nasledujúce riešenie bolo vyvinuté na základe usmernení (napr. predpisov ÖBB, SBB a DB) „Záchranné opatrenia v tuneloch“ a požiadaviek TSI-SRT“:

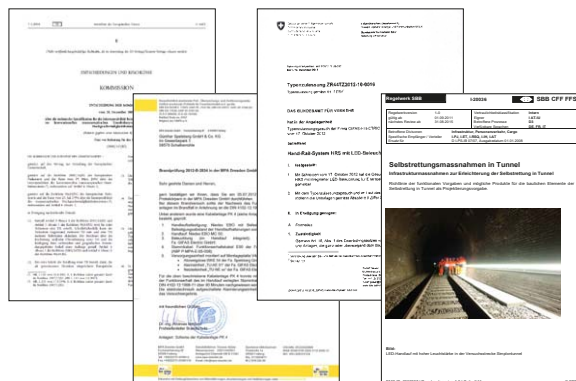
Madlá podsvietené LED svietidlami s monitorovaním jednotlivých svietidiel!

Aplikácia a oblasti použitia:

- Železničné tunely
- Osvetlenie galérií
- Elektrárne a chodby v jaskyniach
- Bezpečnostné tunely, prístupové a evakuačné tunely.
- Bane

Výhody:

- Rýchla a jednoduchá montáž
- Typovo testované komponenty



Popis systémov podsvietených madiel GFK and HRS INOX 48 od GIFAS:

a) Mechanické možnosti systému podsvietených madiel GIFAS

- základný materiál zo sklolaminátu, alebo z nerez (dĺžky sú variabilné)
- Tvarovaný profil pre použitie LED svetelných pásov (voliteľné s nosičom káblov)
- Konzoly vyrobené presným odlievaním z nerez (vzdialenosť medzi konzolami je daná národnými požiadavkami)
- Testované veľkými prúdmi podľa špecifikácií ÖBB a DB
- Uzemnenie, alebo uvedenie na rovnaký potenciál je možné priamo na každej konzole v tuneli
- Použitie vo všetkých vnútorných plášťoch tunela (lepenie komerčne dostupnými kotvami INOX)
- Mechanizmus variabilného otvárania zabezpečuje otvárací mechanizmus
- Výčnelky technických zariadení (napr. požiarne hydranty, telefóny) sú možné kedykoľvek
- Dodatočné osvetlenie smerom nahor (osvetlenie bezpečnostných značiek) poskytované ako štandard (iba so systémom HRS INOX)
- Ergonomický pocit po celej dĺžke zábradlia (integrovanej koncový a začiatkový oblúk)

b) Možnosti technológie osvetlenia

- Nepretržité osvetlenie únikovej cesty ako orientačné osvetlenie (TSI-SRT min. 1 x trvalé)
- Nepretržitý svetelný pás je možný aj ako údržbové osvetlenie (napr. 70lx)
- Jednotlivé LED svietidlá umiestnené v pravidelných vzdialenostiach, (napr. 2.500 mm alebo 2.000 mm)
- Jednotlivé LED svetlá umiestnené hore (značenie únikovej cesty)

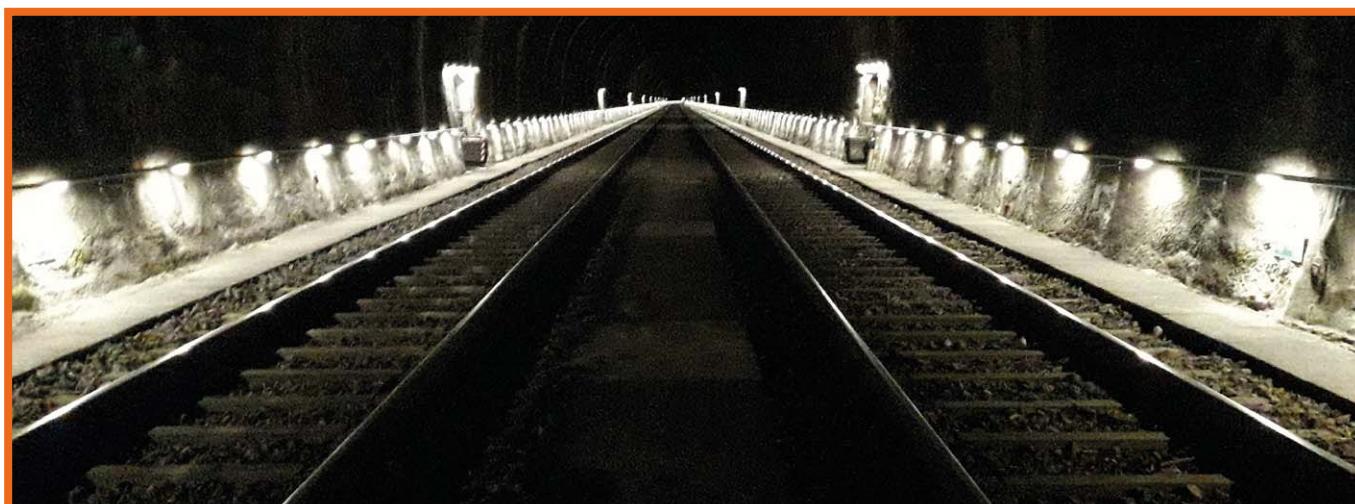
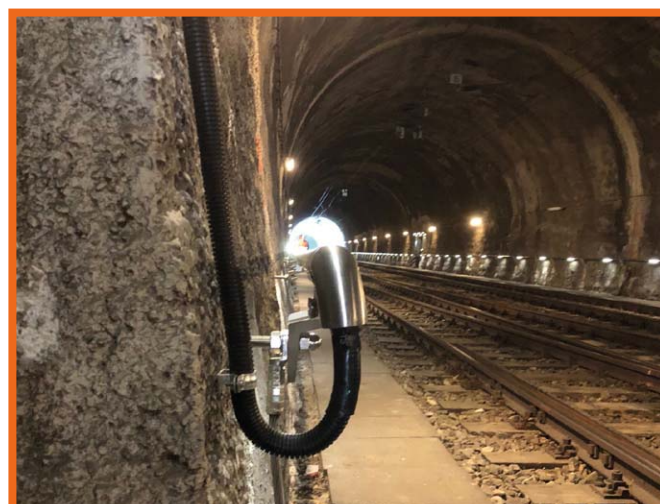
c) Popis systému a komunikácie

- Zastúpenie 500 m úsekov (priechod technickým tunelom k priechodu technickým tunelom)
- Redundantné zabezpečenie napájania (2 úrovne) alebo možnosť osvetlenia orientácie únikovej cesty
- Komunikatívne individuálne monitorovanie svietidiel podľa štandardu bezpečnostného osvetlenia EÜ
- Možnosť vizualizácie na mieste alebo cez WEB
- Vizualizácia na vysokej úrovni alebo pripojenie k softvérovým nástrojom obsluhy tunelov (riadiaca miestnosť tunela)
- Zariadená údržba
- Vzdialený prístup pre personál údržby (bez inštalácie vlastného softvéru)
- Vzdialený prístup a znázornenie vzoru dotazu (voľne voliteľné prevádzkovateľom tunela) pre možné poruchy systému
- Čítanie čiarových kódov nových LED pásov do softvéru operátora tunela (jednoduché použitie)

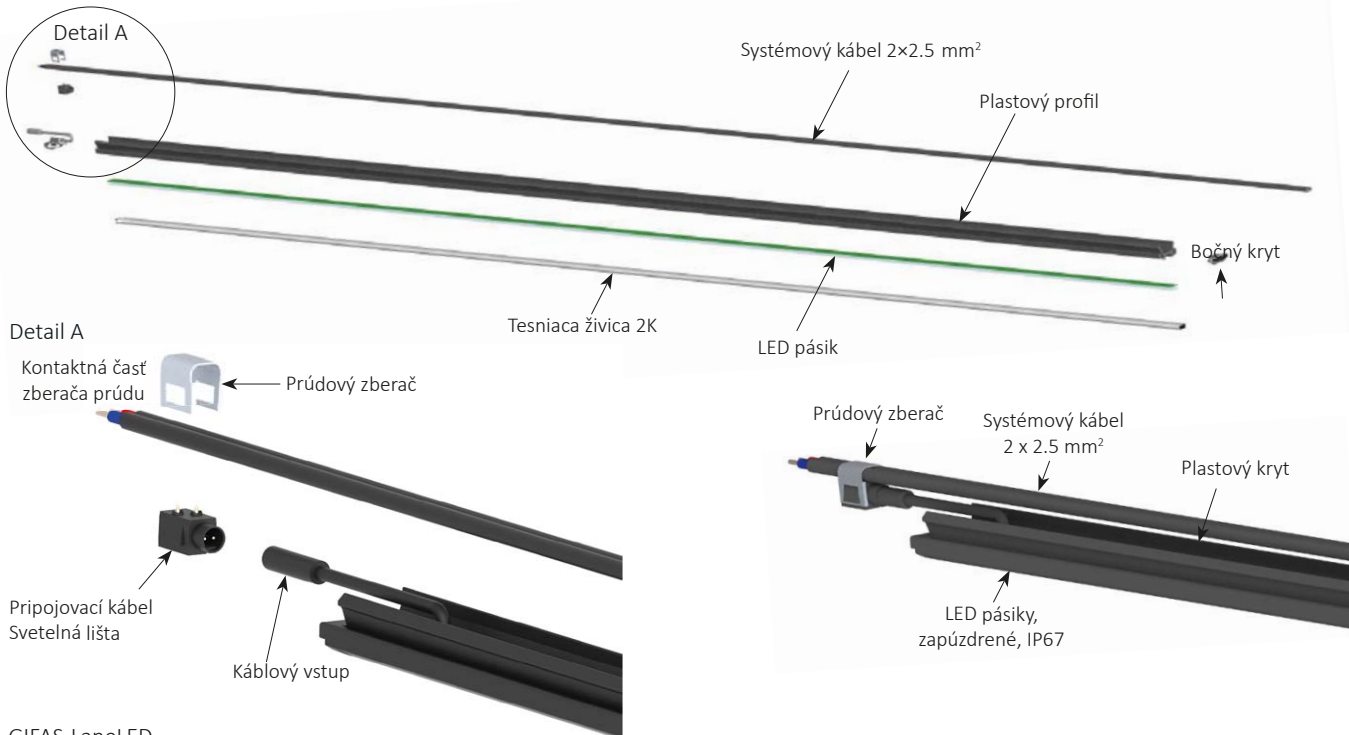
d) Testy – certifikáty podľa štandardov EU

- Testované na elektromagnetickú kompatibilitu
- Testované vysokým prúdom (závisí od operátora)
- Testované aj na tlak a podtlak
- Testované aj po elektrickej stránke

System podsvietených madiel



Svetelná lišta LaneLED



GIFAS-LaneLED

Svetelná lišta «LaneLED» od spoločnosti GIFAS je základným prvkom podsvieteného zábradlia LaneLED INOX48. Podľa definovaných požiadaviek sa zvolí vhodný typ, pričom rozhodujúca je požadovaná intenzita osvetlenia. Aj ostatné parametre LaneLED sú starostlivo kontrolované.

- Farba svetla 4.400 K
- vyžarovací uhol 120°
- Trieda ochrany IP67
- životnosť LED L80/B10 50.000 h

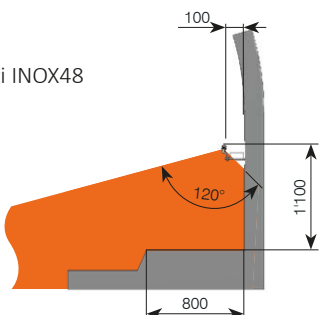
Skladba LaneLED

Nosný profil svetelnej lišty „LaneLED“ sa skladá zo špeciálneho profilu vyrobeného z plastu so zvýšenou odolnosťou na mechanické a chemické namáhanie. Zospodu je vložený pružný a deliteľný LED pás a 2K zalievacou hmotou je pevne zabudovaný do plastového profilu. Zalievanie vedie k vysokému stupňu ochrany IP67. V hornej časti profilu (medzi bokmi) je priestor pre vedenie káblov vrátane zberača.

Svetelná lišta LaneLED

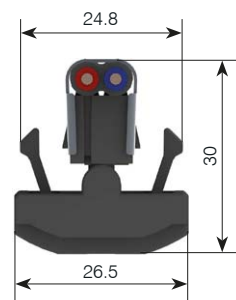
Lišta GIFAS LaneLED potiahnutá špeciálnym profilovým plastom, cca 30 × 25 × 2.960 mm s LED modulmi 21 - 32VDC, 4.400K, vyžarovací uhol 120°, úplne pripravený na pripojenie, bez montážneho materiálu (systémový kábel a zberač prúdu). Sortiment nájdete na strane 5.GIFAS

Osvetlenie
Emisia svetla pri INOX48



Zberač prúdu Typ SNAP (zaklikávací)

Pokiaľ ide o elektrické napájanie, každý jednotlivý LaneLED je napájaný cez zberač prúdu - je možné ho voľne umiestniť na plochý kábel 2 × 2,5 mm². Káblová zásuvka slúži ako zberač prúdu a prepojavací kábel s konektorom 2P na LaneLED (IP 67).



Pohľad: rezv profile so zberačom prúdu

Príslušenstvo LaneLED	
Obj. číslo.	Popis
CH-209768	LED, systémový kábel čierny, 2 × 2,5 mm ² , Plochý kábel CPR B2ca XLPO / XLPO
CH-209769	LED, systémový kábel modrý, 2 × 2,5 mm ² , Plochý kábel CPR B2ca XLPO / XLPO
CH-209770	LED, systémový kábel červený, 2 × 2,5 mm ² , Plochý kábel CPR B2ca XLPO / XLPO
CH-136230	LED, prúdový zberač SCREW 2P, 42V-5A, V4A 1.4401, s kovovou svorkou, závitová základová doska a nastavovacia skrutka
860120	Prúdový zberač SNAP 2P, 42V- 5A, V2A 1.4310(vyžaduje špeciálne kliešte obj.č. CH-860457)

Svetelne údaje / Sortiment LaneLED INOX48
Technické údaje LaneLED – Porovnávacie merania svetla

Perfektné svetlo pre každú aplikáciu! Prehľad hodnôt ktoré môžu byť dosiahnuté lištami LaneLED Typ 1 až 5 nasleduje.

Faktor údržby: 1 (hodnoty ako nové)

Montážna výška svetla: 95 cm

Šírka núdzového únikového chodníka: 1 m

Štandardný sortiment					
Obj. číslo	Dĺžka mm	Počet LED	Príkon W	Prúd mA	Svetelný tok lm
Type 1: LaneLED INOX48, 4.400 K, 21 - 32 VDC					
CH-860353	380	12	0,12	5	8
CH-860354	1118	36	0,36	15	24
CH-860355	2224	72	0,75	30	48
Type 3: LaneLED INOX48, 4.400 K, 21 - 32 VDC					
CH-860356	380	12	0,5	20	32
CH-860357	1118	36	1,5	60	96
CH-860352	2224	72	3,0	120	192
Type 4: LaneLED INOX48, 4.400 K, 21 - 32 VDC					
CH-860514	380	12	1,0	40	64
CH-860515	1118	36	3,0	120	192
CH-860516	2224	72	6,0	240	384
Type 5: LaneLED INOX48, 4.400 K, 21 - 32 VDC					
CH-860358	380	12	1,5	60	96
CH-860359	1118	36	4,5	180	288
CH-860360	2224	72	9,0	360	576

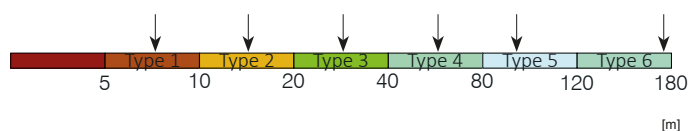
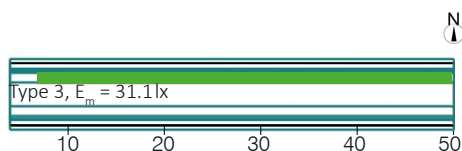
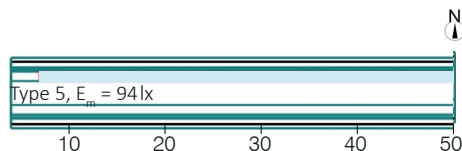
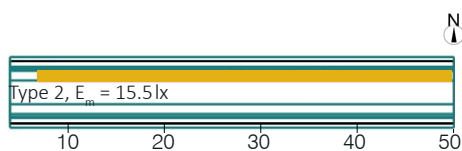
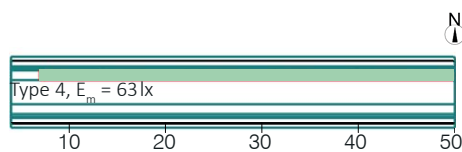
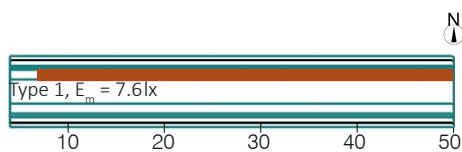
Ďalšie verzie na vyziadanie

Redundancia

Svetelná lišta LaneLED má dva nezávislé osvetľovacie okruhy, ktoré sa napájajú osobitne. To zaisťuje, že ak zlyhá jeden svetelný okruh (výpadok napájania, prerušenie vodiča, porucha elektroniky atď.), svetelná lišta LaneLED si zachová 50% svojej funkčnosti.

Redundantný sortiment					
Obj. číslo	Dĺžka mm	Počet LED	Príkon W	Prúd mA	Svetelný tok lm
Typ 2: LaneLED INOX48 redundantný, 4.400 K, 21 - 32 VDC					
CH-860361	384	12	2x0,12	2x 5	2x 8
CH-860362	1118	36	2x0,36	2x 15	2x 24
CH-860363	2227	72	2x0,75	2x 30	2x 48
Typ 3: LaneLED INOX48 redundantný, 4.400 K, 21 - 32 VDC					
CH-860364	384	12	2x0,25	2x 10	2x 16
CH-860365	1122	36	2x0,75	2x 30	2x 48
CH-860366	2224	72	2x1,50	2x 60	2x 96
Typ 4: LaneLED INOX48 redundantný, 4.400 K, 21 - 32 VDC					
CH-860520	384	12	2x0,50	2x 20	2x 32
CH-860521	1122	36	2x1,50	2x 60	2x 96
CH-860522	2227	72	2x3,00	2x120	2x 192
Type 5: LaneLED INOX48 redundantný, 4.400 K, 21 - 32 VDC					
CH-860367	384	12	2x0,75	2x 30	2x 48
CH-860368	1122	36	2x2,20	2x 90	2x 144
CH-860369	2227	72	2x4,50	2x 180	2x 288

Ďalšie verzie na vyziadanie



Madlo INOX48

Oblúčková koncovka s káblovou priechodkou vľavo

rúra madla V4A

Svetelná lišta

systémový kábel
2x2.5 mm²

Oblúčková koncovka s káblovou priechodkou vpravo

Madlo – INOX48

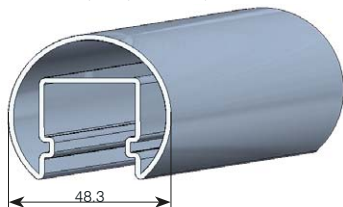
Systém podsvietených madiel HRS-INOX48 vyrobený z nehrdzavejúcej ocele V4A je alternatívou k HRS-GFK, ak sa v špecifikácii vyžaduje nerez.

Profil madla je zvolený tak, aby okrem funkcie madla umožňoval inštaláciu svetelnej lišty (pomocou funkcie Click) a kabeláže nevyhnutnej pre napájanie. Madlo je už mnoho rokov osvedčeným produktom s koncepčnými úpravami pre použitie ako bezpečnostný prostriedok pri evakuáciách v železničných tuneloch

- Rúra madla V4A, oceľ 1.4571, (AISI 316Ti), za studena valcovaná
- Špeciálne príslušenstvo pre rýchlu a jednoduchú montáž
- Mnoho špecifických položiek pre špeciálne riešenia

Profil madla

Profil pre madla HRS je hlavným prvkom systému. Po dokončení montáže madla sa svetelná lišta LaneLED (dodáva sa už s potrebnými inštaláčnymi prvkami) zacvakne zdoľa do «svetelnej zásuvky».



Ukončovacie a kompenzačný prvok

Dizajnovo podobný profilu LaneLED je k dispozícii slepý kryt, ktorý kryje medzery v pozdĺžnom smere. Používa sa pri montáži.



Obj.č.: CH-860343



Obj.č.: CH-860342

V ponuke sú 3 ukončovacie prvky - záslepky (s alebo bez káblovej priechodky).



Obj.č.: CH-860339



Obj.č.: CH-860340

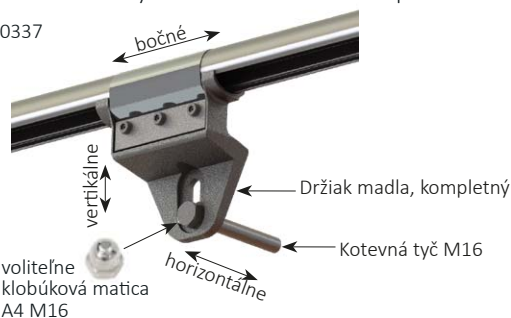


Obj.č.: CH-194479

Podpery madla

Špeciálne navrhnutý držiak zábradlia vyrobený z nerezového odliatku V4A je umiestnený priamo na kotevnej tyči. Je skonštruovaný tak, aby montážne tolerancie mohli byť absorbované vo všetkých troch osiach. Zaručuje tiež úhľadnú a rýchlu montáž bez ďalších upevňovacích prvkov.

Obj.č CH-860337



Izolačný kus

Izolačný kus sa používa na zabránenie rozdielov potenciálov a elektrické oddelenie individuálne napájaných sekcií od seba.

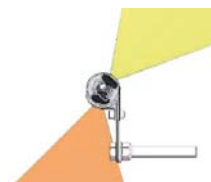


Obj.č.: 860345

Voliteľné svetelné značenie

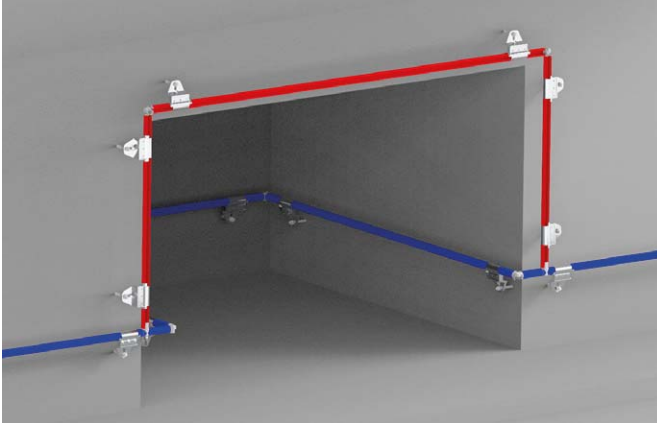
Určité elementy madla môžu byť otočené o 180° smerom hore za účelom osvetlenia výstražných značiek (inštalovaných nad madlom). Toto nijako neovplyvňuje celkový vzhľad osvetlenia.

Obj.č.: CH-860344



Voliteľné vedenie káblov

Madlo môže byť použité s alebo bez vedenia káblov. (káblový žľab). Káblový žľab je možné pripevniť ku kotevným tyčiam M16 pomocou trubkových svoriek.


Rohové prvky

Rohové prvky sú používané pre akúkoľvek zmenu smeru trasy (horizontálnu aj vertikálnu). Napájací kábel môže byť vložený bez prerušenia. Rohové prvky umožňujú zmenu smeru +/- 90°.

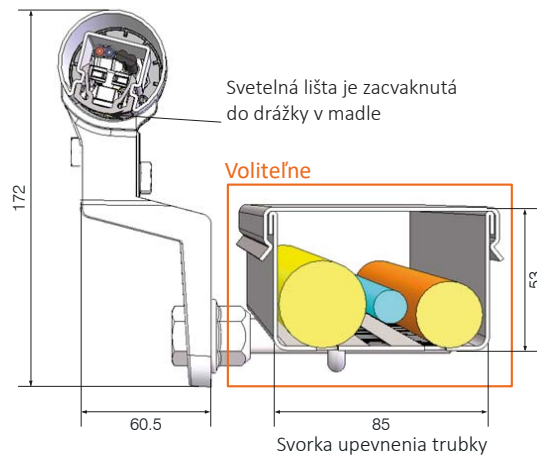
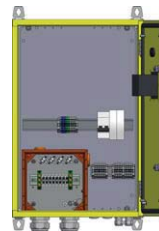


Obj.č.: CH-860341

Príslušenstvo	
Obj.č.:	Popis
860336	LaneLED INOX48, rúra pre LED V4A, nerezová oceľ 1.4571, Ø 48,3x1,5 mm, dĺžka 2.500 mm, za studena válcované
860337	LaneLED INOX48, svorky madla V4A, nerezová oceľ 1.4401 vrátane upínacích dosiek a bezpečnostných skrutiek
CH-860341	LaneLED INOX48, rohový prvok GRP, V0 UL94
840656	LaneLED INOX48, oblúčková koncovka s káblovou priechodkou, pravá
840657	LaneLED INOX48, oblúčková koncovka s káblovou priechodkou, ľavá
860339	LaneLED INOX48, koncový prvok GRP, V0 UL94
CH-860340	LaneLED INOX48, koncový prvok GRP s káblovou priechodkou M20, V0 UL94
CH-194479	LaneLED INOX48, koncový prvok V4A
CH-860345	LaneLED INOX48, izolačný prvok GRP 15kV, plastová rúrka 1½", dĺžka 350 mm
860343	LaneLED INOX48, záslepka V0 UL94
860342	LaneLED INOX48, bezpečnostný prvok GRP, V0 UL94
CH-860344	LaneLED INOX48, kompenzačný prvok GRP, V0 UL94
CH-170859	LaneLED INOX48, káblový žľab V4A, nerezová oceľ 1.4571 80x59 / 2x1,0 mm, dĺžka 2.500 mm, za studena válcovaný
CH-170860	LaneLED INOX48, kryt káblového žľabu V4A, nerezová oceľ 1.4571 80x20x1,0 mm, dĺžka 2.500 mm, za studena válcovaný
CH-170890	LaneLED INOX48, spojka káblového žľabu V4A, nerezová oceľ 1.4404, 36x2.135x1,0 mm, (2 ks. na spojenie)
CH-181242	LaneLED INOX48, spojka káblového žľabu, súprava skrutiek
CH-181243	LaneLED INOX48, súprava na montáž káblového žľabu / svorky M6- 2 ks. (PU 10)
CH-194480	LaneLED INOX48, klobúčková matica A4, M16 vysoká

Voliteľné bypasy

Bypasy vo všetkých smeroch môžu byť tiež realizované pomocou rohových spojok


Príklady rozvádzačov napájania


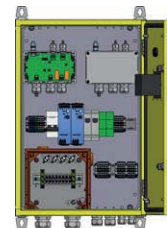
Obj.č.: CH-188212



Obj.č.: CH-188456



Obj.č.: CH-192834*



Obj.č.: CH-193933*

Štandardné jednotky napájacích zdrojov

Obj.č.:	Popis
CH-188212	LaneLED, rozvádzač napájania, 1.4301 (V2A) RAL 1023 (žltá farba), 400x645x260.8 mm ² , napájací zdroj 230VAC/24VDC-20W, IP66
CH-188456	LaneLED, rozvádzač napájania, 1.4301 (V2A) RAL 1023 (žltá farba), 400x645x260.8 mm ² , napájací zdroj 230VAC/24VDC-240W, IP66
CH-192834*	LaneLED, rozvádzač napájania, 1.4301 (V2A) RAL 1023 (žltá farba), 400x645x261 mm ² , napájací zdroj 230VAC/24VDC-240W, IP66
CH-193933*	LaneLED, rozvádzač napájania, 1.4301 (V2A) RAL 1023 (žltá farba), 400x645x261 mm ² , napájací zdroj 230VAC/24VDC-240 W, IP66

Iné verzie na vyžiadanie

* plus kontrola poruchy pri vypnutí (kontrola studeného vodiča), kontrola poruchy počas prevádzky (relé sledujúce prúd) a spätná väzba napájania cez t DC-OK kontakt.

Ďalšie služby / podpora pri montáži

Naše služby

- plánovanie a príprava konceptu ako aj špecifikácií
- svetelné výpočty
- podpora pri montáži na stavbe
- konzultácie pri montáži na stavbe
- príprava plánov a špecifických dokumentov
- podpora pomocou partnerských organizácií,

Montáž

- požiadajte si o detailný montážny návod!

i Kompletný systém je možné vidieť v experimentálnom tuneli v Hagerbach.



Pomôcky pri montáži (budú prenajaté)	
Obj. číslo	Opis
CH-138174	Zaškolenie na montáž napájacích jednotiek
CH-138524	LaneLED káblový vozík pre káblový bubon max. \varnothing 500x500
CH-176955	Detektor kovov (na detekciu objektov v stene)
CH-137634	LaneLED GFK inštalačný prídržný nástroj z Al, 270x50x40 mm
CH-860457	Mechanické lisov. kliešte pre zberače prúdu / systémový kábel
CH-179280	Sada batérií 24 V, 7.2 Ah

Ďalšie položky na vyžiadanie



Obj.č. CH-860457



Obj.č. CH-176955



Obj.č. CH-137634



Obj.č. CH-179280



Obj.č. CH-138174

Obj.č. CH-138524



Príklady použitia/zákaznícke riešenia



Inštalácia v experimentálnom tuneli Hagerbach



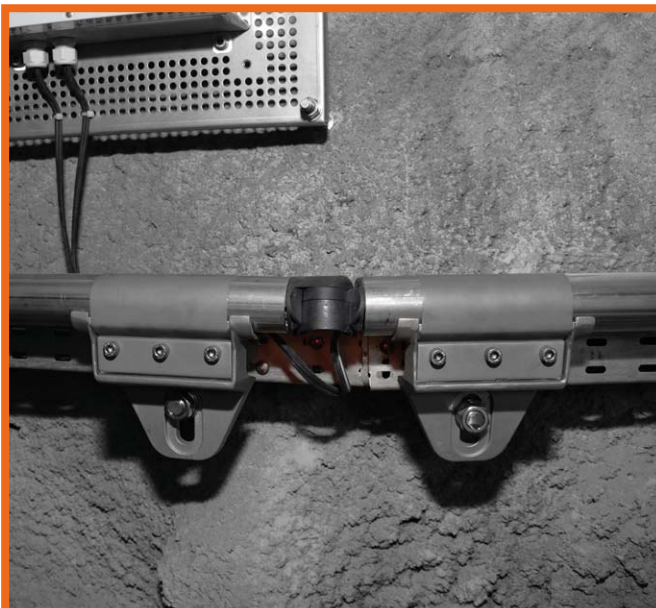
Inštalácia v experimentálnom tuneli Hagerbach



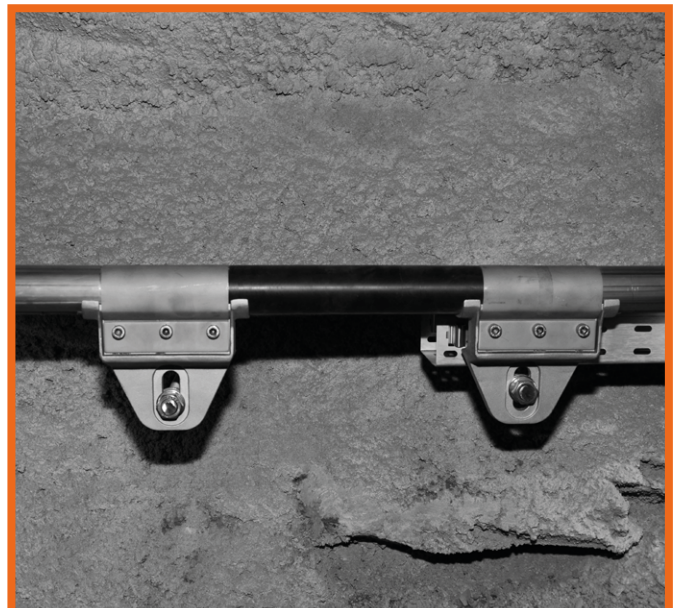
Inštalácia v experimentálnom tuneli Hagerbach



Inštalácia v experimentálnom tuneli Hagerbach



Detaily s rohovou spojkou (priama výmena)



Detaily s izolačným dielom

Ďalšie služby / podpora pri montáži

Madlá podsvietené LED: Zvýšená bezpečnosť v sofistikovanom dizajne. Ako etablovaný výrobca núdzového osvetlenia pre cestné a železničné tunely využívajúci technológiu LED sme nazbierali množstvo vedomostí a know-how. Na základe týchto skúseností robíme ďalší krok k zaisteniu bezpečnosti všade, kam ľudia prídu, s našimi systémami podsvietených madiel.

Všeobecne

Madlo je prvok, ktorý je v ľahkom dosahu a ktorého sa ľudia môžu držať, alebo sa nimi nechať viesť. Väčšina madiel má formu stĺpikov, zábradlí alebo tyčí. Bežnými použitými materiálmi sú kov, drevo, drevené kompozity alebo plast. Madlo môže byť horná časť zábradlia alebo parapetu. Môže byť tiež pripevnené priamo na stenu.

Požiadavky

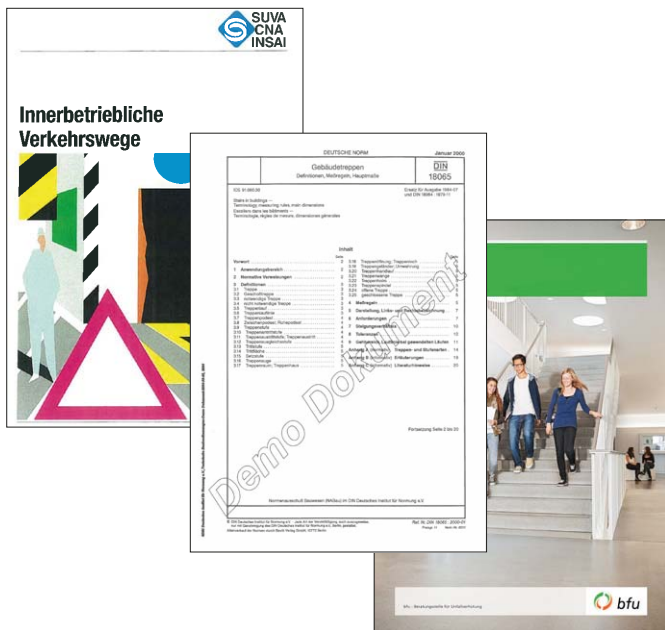
Zákon predpisuje „pevné“ madlo. Madlá vyrobené z lán sú určené iba ako ozdoba, pretože v prípade pádu môžu ustúpiť. Mali by byť súvislé a ideálne by mali prechádzať okolo prvého a posledného schodu.

Tieto inovácie sú založené na rôznych normách a smerniciach, ako sú DIN 18065, informácie zo Švajčiarskeho kompetenčného centra pre prevenciu nehôd (bfu) a odporúčania SUVA.

Malo by byť možné ich bezpečne uchopiť, mali by byť na dotyk teplé, okrúhle alebo oválne a mali by mať priemer medzi 30- 45 mm. Musia bežať nepretržite (aj pred oknami a nikami), musia byť inštalované vo výške 85 až 90 cm a mali by presahovať najmenej 30 cm za prvý a posledný schod schodiska. Hmatovo by mali byť výrazné a podľa možnosti by začiatok a koniec mali signalizovať kontrastné prvky.

Aplikácie

- podchody a nadjazdy v železničných staniaciach
- únikové cesty a núdzové schody
- ozdobné aplikácie v kancelárskych alebo výstavných krídlach
- nemocnice a opatrovatelské domy
- školy a centrá dennej starostlivosti
- nákupné a konferenčné priestory
- hotely a reštaurácie
- schodiská



Naše služby

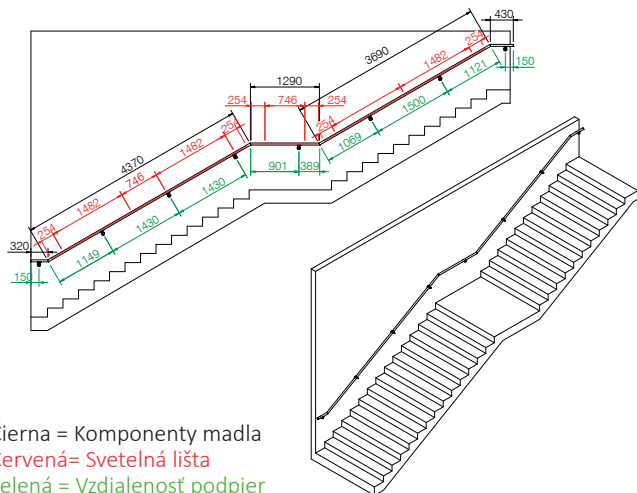
Projektová dokumentácia a všetky kalkulácie sú pripravované v úzkej kooperácii s našimi partnermi. To garantuje, že madlo LaneLED INOX42 bude spĺňať všetky požiadavky partnerov.

GIFAS ponúka taktiež tieto služby:

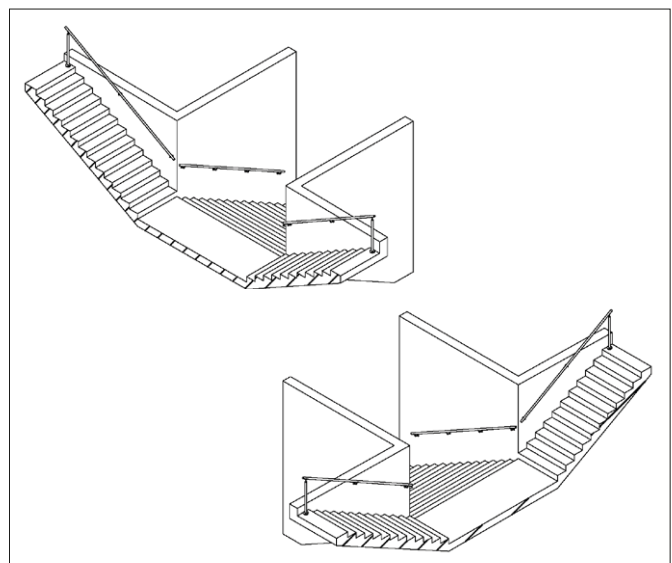
- plánovanie a príprava konceptu podľa požiadaviek
- spracovanie svetelných výpočtov
- konzultácie s našimi technikmi v teréne
- tvorba objektovo špecifických plánov a dokumentov
- vzájomné prepojenie medzi partnerskými spoločnosťami, sprostredkovanie kontaktov

Na nasledujúcich stranách nájdete prehľad funkcií, princípov a výhody systému LaneLED INOX42, ako aj detailné informácie o jednotlivých komponentoch.

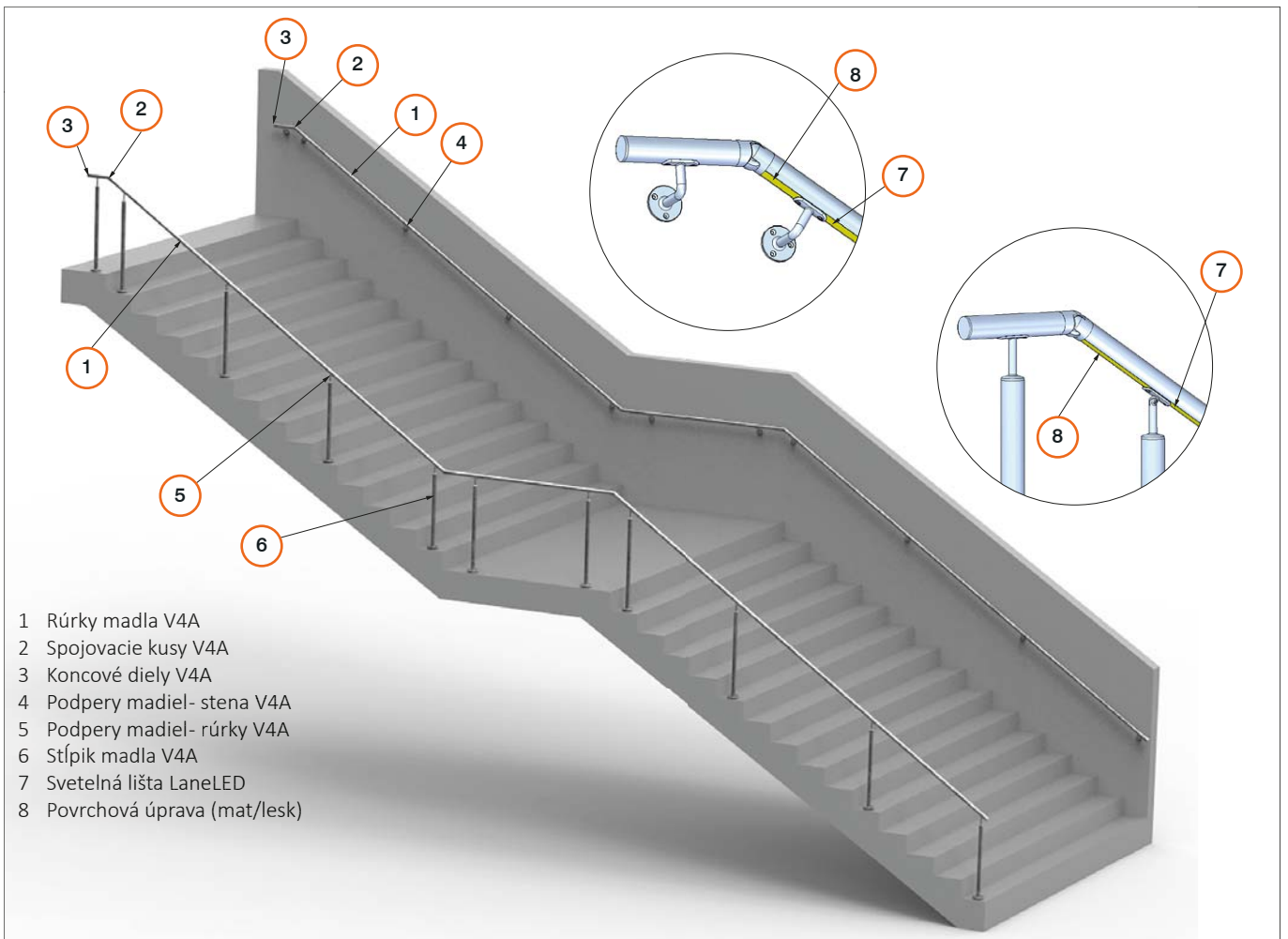
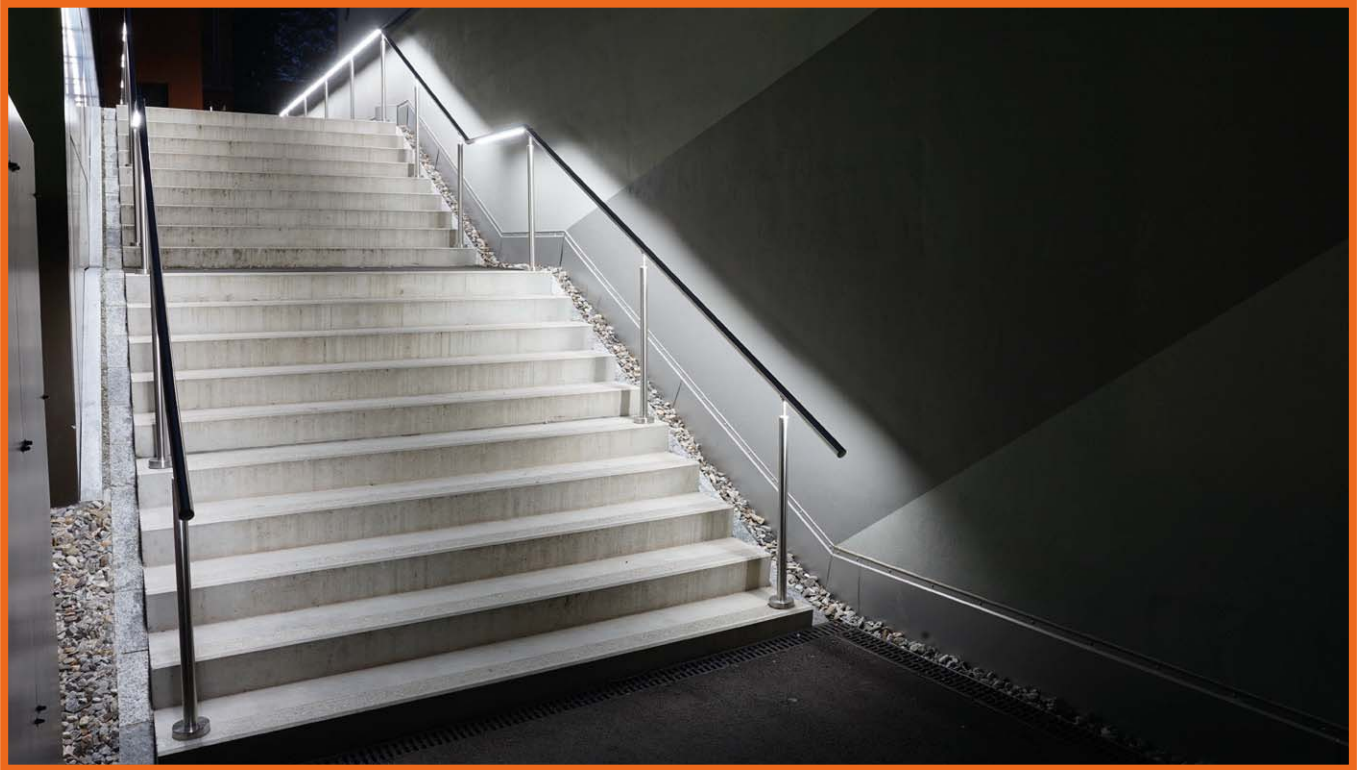
Budeme potešení, ak budeme môcť zodpovedať na vaše otázky.



Detailné technické výkresy LaneLED-INOX – projekt madla.



3D výkresy podsvietených madiel LaneLED-INOX



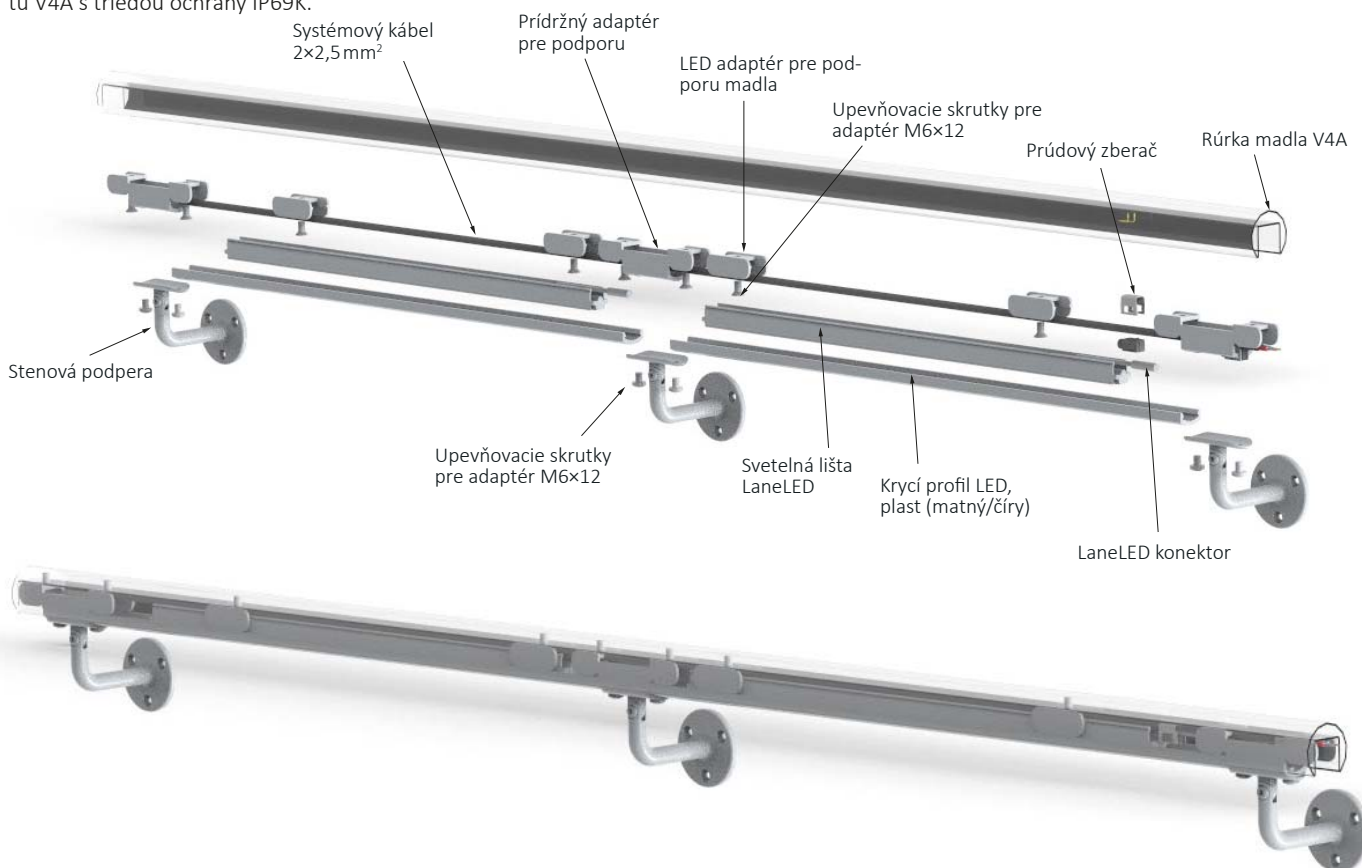
- 1 Rúrky madla V4A
- 2 Spojovacie kusy V4A
- 3 Koncové diely V4A
- 4 Podpery madiel- stena V4A
- 5 Podpery madiel- rúrky V4A
- 6 Stĺpik madla V4A
- 7 Svetelná lišta LaneLED
- 8 Povrchová úprava (mat/lesk)

Systém madiel

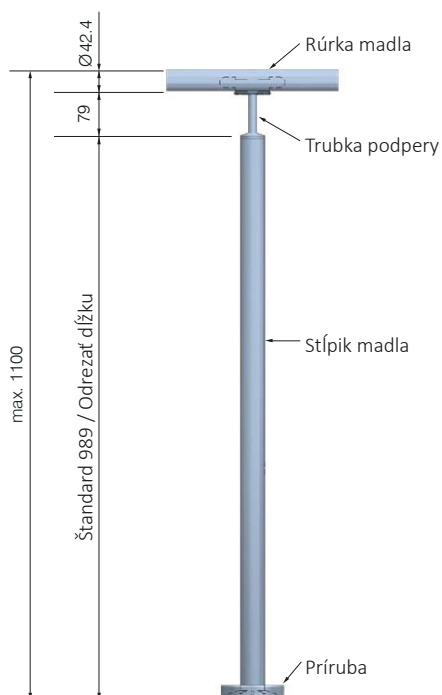
Madlá doplnené LED osvetlením pre vonkajšie a vnútorné použitie (balkónové zábradlia, schodiskové zábradlia a terasové zábradlia), ktoré sa dajú veľmi ľahko namontovať na klasické stĺpiky zábradlia pomocou špeciálnych častí rúrok. Trubkové držiaky a adaptéry umožňujú vnútorné vedenie káblov pomocou prepojovacej kabeláže vyvinutej spoločnosťou GIFAS. Všetky kovové komponenty majú kvalitu V4A s triedou ochrany IP69K.

Systém madiel na stenu

Madlá doplnené LED osvetlením pre vonkajšie a vnútorné použitie ako ochrana proti pádu a vodiaca konzola na schodoch s funkčným osvetlením alebo zvýraznením chodníka. Veľké množstvo jednotlivých prvkov umožňuje dodávku všetkých druhov zábradií na mieru podľa potreby.

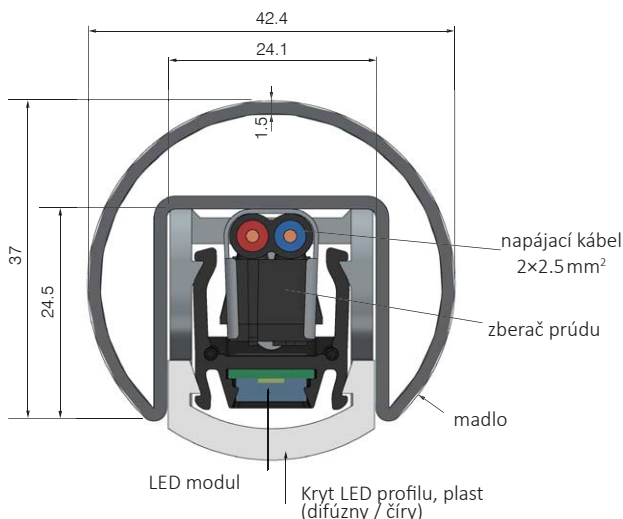


Skladba podpery madla



Madlo LaneLED INOX42

Profil GIFAS madla je nosný element pre LaneLED INOX42. Profil a upevňovací a spojovací materiál je navrhnutý tak, aby umožňoval napájanie systému elektrickými káblami.




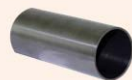






Kompletný sortiment




Základný sortiment výrobkov už pokrýva množstvo požiadaviek.


Tu uvedený sortiment výrobkov nie je úplný.

Stačí sa nás opýtať, poskytneme ideálne riešenie!



Rúry madla		
Obj.č.	Opis	Náhľad
CH-177071	Rúra madla, V4A-1.4401, Ø 42,4×1,5 mm / L = 1.000 mm, kartáčovaná	
CH-177070	Rúra madla okrúhla, V4A-1.4401, Ø 42,4×1,5 mm / L = 2.500 mm, kartáčovaná	
CH-168078	Rúra madla, V4A-1.4401, Ø 42,4×1,5 mm / L = 2.500 mm, kartáčovaná	
CH-168087	Rúra madla okrúhla, V4A-1.4401, Ø 42,4×2 mm / L = 2.500 mm, kartáčovaná	




Spojky trubiek		
Obj.č.	Opis	Náhľad
CH-860417	Spojovací kus s pántom, V4A-1.4401, Ø 42,4×1,5 mm, 25-55° smerom hore, kartáčovaný	
CH-860418	Spojovací kus s pántom, V4A-1.4401, Ø 42,4×1,5 mm / 25-55° smerom dole, kartáčovaný	
CH-860427	Spojka trubiek, V4A-1.4401, Ø 42,4×1,5 mm, B=6 mm, kartáčovaná	
CH-860424	Spojovací kus s pántom, V2A-1.4301, Ø 42,4×1,5 mm / 0-70° / H=30 mm, kartáčovaný	

Ukončovacie prvky		
Obj.č.	Opis	Náhľad
CH-860419	Ukončovacie prvky, V4A-1.4401, Ø 42,4×1,5 mm / H=4 mm, kartáčovaný	
CH-860425	Ukončovací prvok, V4A-1.4401, Ø 42,4×2,0 mm / H=4 mm, kartáčovaný	
CH-860620	Curved end, V4A-1.4401, Ø 42,4×2,0 mm / 90° / L=81 mm, kartáčovaný	

Príruba na stenu		
Obj.č.	Opis	Náhľad
CH-860428	LaneLED INOX42, LED stenová príruba, V4A-1.4401, Ø 42,4 / D=90 / H=30 mm, brúsená	

Držiaky madla		
Obj.č.	Opis	Náhľad
CH-860450	Podpera madla stenová, V4A-1.4401, Ø 42,4 / W=75 / H=50 mm, kartáčovaná	
CH-860426	Podpera madla stenová, V4A-1.4401, Ø 42,4 / W=75 / H=50 mm, kartáčovaná	
CH-860434	Podpera madla stenová spojovacia, V4A-1.4401, Ø 42,4 / W=75 / H=50 mm, kartáčovaná	
CH-860449	Podpera madla stenová, V4A-1.4401, Ø 42,4 / H=79 mm, kartáčovaná	
CH-860432	Podpera madla stenová, V4A-1.4401, Ø 42,4 / H=79 mm, kartáčovaná	
CH-860433	Podpera madla stenová spojovacia, V4A-1.4401, Ø 42,4 / H=79 mm, kartáčovaná	
CH-860430	Stĺpik madla, V4A-1.4401, Ø 42,4×2,0 mm / H=989 mm, vrátane príruby, kartáčovaný	
CH-860431	Rozeta pre stĺpik, V4A-1.4401, Ø 110 mm, H=27 mm, kartáčovaný	

Kryt		
Obj.č.	Opis	Náhľad
CH-173795	Kryt LED profile číry, plastový, L = 1.600 mm	
CH-173796	Kryt profilu matný, plast, L = 1.600 mm	

Adaptér		
Obj.č.	Opis	Náhľad
CH-860411	Adaptér LED, V4A-1.4401, 23,5×50 mm, matný	
CH-860410	Adapter prídržný, V4A-1.4401, 23,5×114 mm, matný (upevňovacie diery v rade)	
CH-860572	LaneLED INOX42, adaptér držiaka, V4A-1.4401, 23,5×114 mm, matný (Pripevnenie diagonálne)	

LED-svetelná lišta LaneLED



GIFAS-LaneLED-INOX

Svetelná lišta LaneLED od spoločnosti GIFAS ELECTRIC je základným prvkom pre podsvietené madlo HR. Podľa požiadaviek prevádzkovateľa sa zvolí vhodný typ lišty, pričom požadovaná intenzita osvetlenia je rozhodujúcou požiadavkou. Ostatné parametre LaneLED INOX sú taktiež starostlivo určené.

Ostatné parametre LaneLED sú starostlivo definované.

- Farba svetla ~ 3.000 K / ~ 4.400 K / ~ 5.800 K
- Vyžarovací uhol 120°
- Krytie IP69K
- Ochrana pred mech. rázom IK10
- Životnosť L80/B10 50.000 h
- Rozsah prevádzkových teplôt - 25° C to +45° C

Skladba LaneLED-INOX

Nosný profil svetelnej lišty LaneLED sa skladá zo špeciálneho hliníkového profilu so zvýšenou odolnosťou na mechanické a chemické namáhanie. Zospodu sa vloží pružný a oddeliteľný pás LED a do ALU profilu sa zaleje dvojzložkovou zalievacou hmotou. Zapuzdrenie vedie k vysokej triede ochrany IP69K. V hornej časti profilu je miesto pre vedenie káblov a zberač prúdu (medzi bokmi).

LaneLED svetelná lišta

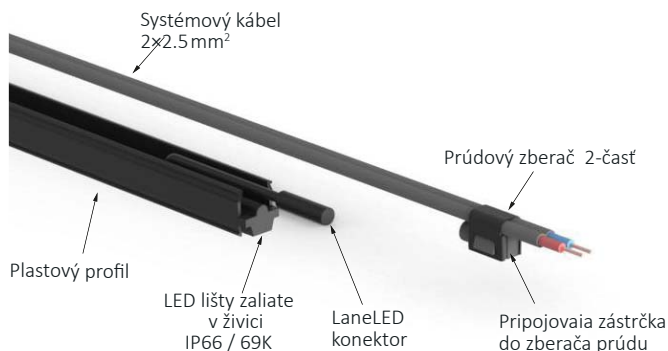
GIFAS LaneLED potiahnutý špeciálnym profilom ALU, cca. 19 x 18 x 1482 mm s LED modulmi 21- 32 VDC, ~ 3.000K / ~ 4.400K / ~ 5.800K, vyžarovací uhol 120°, úplne pripravený na pripojenie, bez montážneho materiálu (systémový kábel a zberač prúdu nie sú súčasťou).



Obj.č. CH-860457

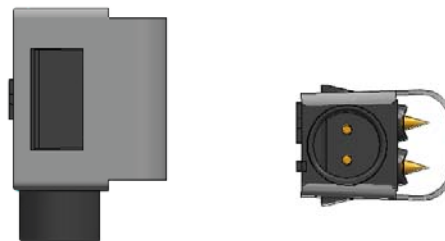


Obj.č. CH-179280



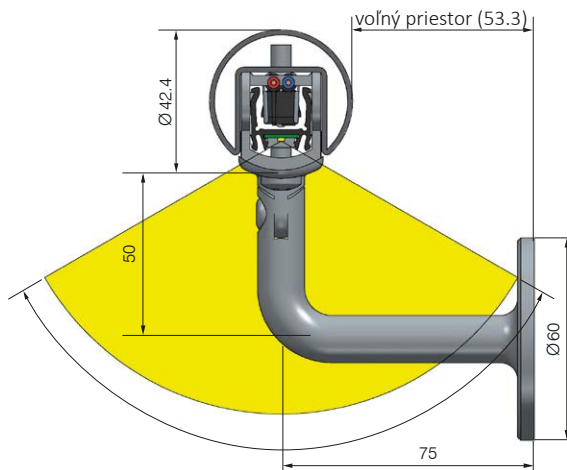
Zberač prúdu

Každý jednotlivý LaneLED je pripojený k napájaciemu zdroju cez kolektor prúdu a je voľne pripojiteľný k plochému káblu 2 x 2,5 mm². Káblová priechodka slúži ako rozhranie k zberaču prúdu a pripojovací kábel so zástrčkou LaneLED (pripojenie IP66/69K).



Osvetlenie

Kužel svetla pri použití v INOX42 madle.



Montážne náradie na prenájom

Obj.č.	Opis
CH-860565	Lisovací nástroj (mechanický) pre systémový kábel
CH-179280	Battery pack 24 V, 7.2 Ah

Príslušenstvo LaneLED

Obj.č.	Opis
CH-209768	LED, systémový kábel čierny, 2x2,5 mm ² plochý, EPR / EPR
860120	Prúdový zberač SNAP 2P, 42V- 5A, V2A 1.4310 (vyžaduje špeciálne kliešte, položka číslo 860565)



Vstupný priestor na osvetlenie schodiska

Štandard s výstupom 60 W / 120 W

Svietidlá LaneLED INOX je možné stmievať - pomocou bežného rotačného stmievača osvetlenia 1-10 VDC, ich jas je ľubovoľne nastaviteľný!

Pre stmievanie


Rotačný stmievač

Obj.č.	Opis
CH-104780	UP otočný ovládač 1- 10 VDC biela

Technické údaje LaneLED – Porovnávacie merania osvetlenia

Perfektné svetlo pre každú aplikáciu! Prehľad hodnôt, ktoré je možné dosiahnuť pomocou svetelných pásov LaneLED.

Základ

LaneLED v zábradlí vo výške 100 cm na schodisku širokom 2 m poskytuje nasledujúce hodnoty týkajúce sa osvetlenia..

Výška zábradlia 100 cm, šírka schodiska 2 m, vyžarovací uhol 0 °.

LaneLED svetelná lišta typ 11, 3.000 K,
 IP66 / 69K, 21 - 32VDC, 400 Lux - 95 cm

Obj.č.	Dĺžka mm	Počet LED	Príkonný W	Prúd mA	Svetelný tok lm
860550	190	6	2	80	120
860551	560	18	6	240	360
860552	928	30	10	400	600
860553	1.482	48	16	640	960

LaneLED svetelná lišta typ 11, 4.400 K,
 IP66 / 69K, 21 - 32VDC, 400 Lux - 95 cm

Obj.č.	Dĺžka mm	Počet LED	Príkonný W	Prúd mA	Svetelný tok lm
CH-860445	190	6	2	80	120
CH-860446	560	18	6	240	360
CH-860447	928	30	10	400	600
CH-860448	1.482	48	16	640	960

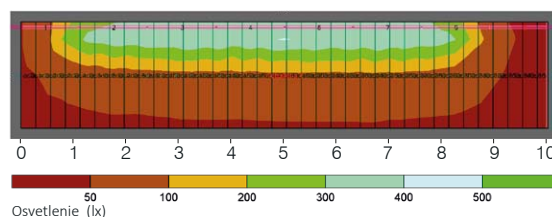
LaneLED svetelná lišta typ 11, 5.800 K,
 IP67, 21 - 32VDC, 400 Lux - 95 cm

Obj.č.	Dĺžka mm	Počet LED	Príkonný W	Prúd mA	Svetelný tok lm
CH-860388	190	6	2	80	120
CH-860389	560	18	6	240	360
CH-860390	928	30	10	400	600
CH-860420	1.482	48	16	640	960

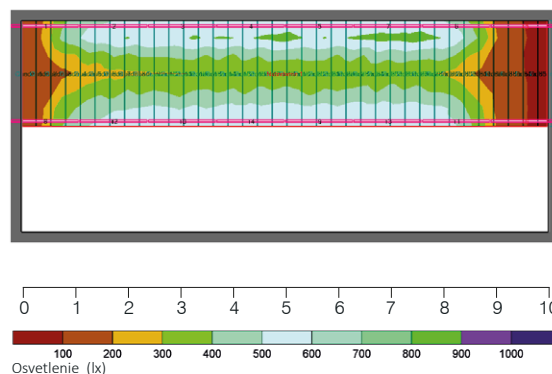
Maximálna dĺžka s napájaním LaneLED typu 11 až 36 m na 24 VDC je možná.

Ďalšie farby svetla (3'000 / 4'000 K) sú dostupné na vyžiadanie.

1-stranné



2-stranné

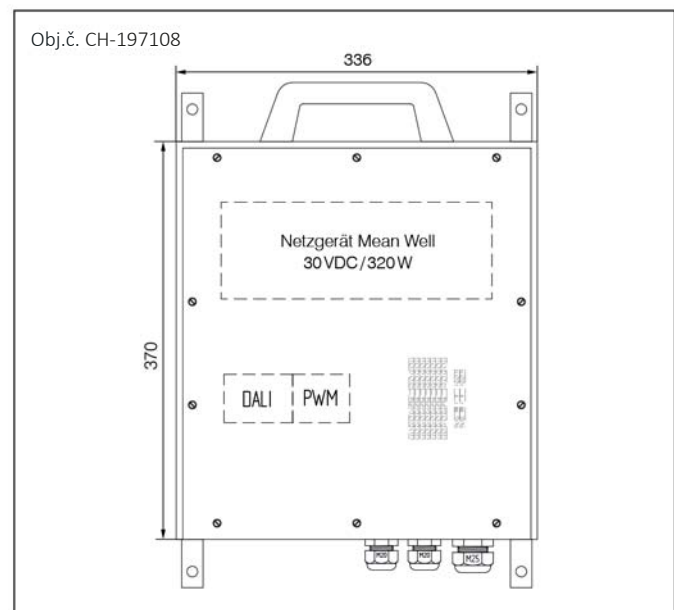
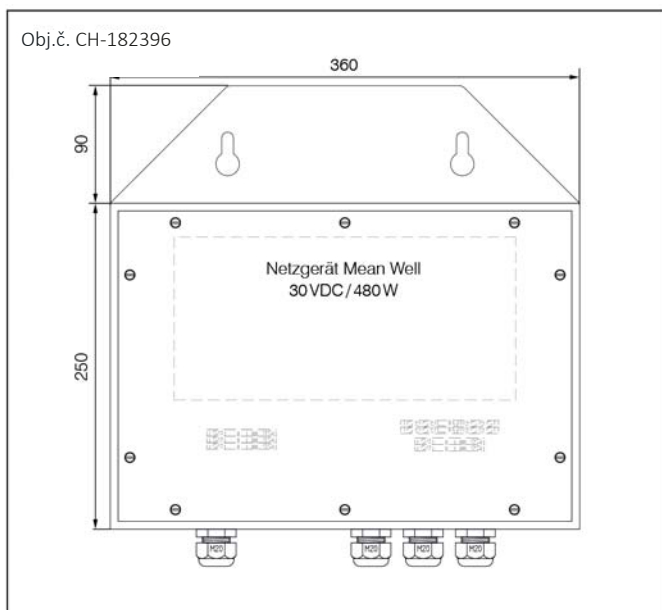


Komponenty systému napájania

Napájanie svetelnej lišty el. energiou je zabezpečené prostredníctvom napájacích zdrojov, ktoré sú jednotlivo inštalované do hlavného, prípadne podružného rozvodu el. energie, alebo sú zabudované vo vlastných boxoch na mieste (boxy z tvrdej gumy alebo z polykarbonátu) so servisnou zásuvkou. Napájacie napätie 24 V DC je generované zdrojmi 230 V AC – výkony sa volia podľa potreby v závislosti na celkovej dĺžke osvetlenia a požadovanej intenzite osvetlenia.

Pre napájanie je potrebný iba napájací zdroj 230 VAC / 240 VDC (21 - 32 VDC). Je zrejmé, že podľa požiadaviek zákazníka môže byť tiež inštalovaný kdekoľvek v rozvádzači alebo v nejakom boxe.

Sieťové napájanie UP / AP so servisnou zásuvkou



Obj.č.	Opis
CH-182396	Celogumový rozvádzač, typ 3020 s 1x stmievačový spínač 1-10V a 1x riadiacou jednotkou Osram Optotronic

Obj.č.	Opis
CH-197108	Celogumový rozvádzač, typ 3020 s 1x stmievačový spínač 1-10V a 1x riadiacou jednotkou Osram Optotronic

Komponenty systému napájania

Systém INOX42 je možné prevádzkovať pomocou napájacieho zdroja (24-32VDC) alebo podobného jednosmerného zdroja. Zdroje energie a prevádzkové jednotky sú k dispozícii v rôznych výkonových verziách a veľkostiach.

Napájací zdroj môže byť inštalovaný na povrchu alebo ako zapustený v rôznych veľkostiach

Systém INOX42 môže byť stmievaný pomocou pulznej modulácie.

Obj.č. CH-198788



Obj.č. CH-180415



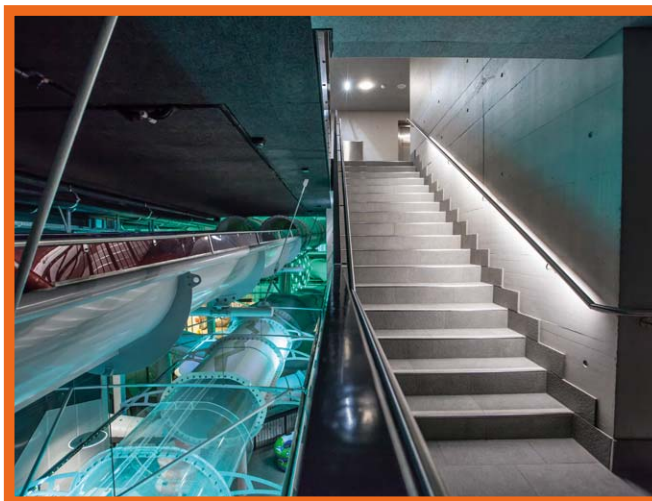
Obj.č.	Opis
CH-198788	Napájací zdroj 230V AC/24VDC – 250W, IP67, 252x90x44 mm, stmievateľný

Obj.č.	Opis
CH-180415	Napájací zdroj Mean Well 230VAC / 30VDC- 16 A / 480W 262x125x44 mm, IP67

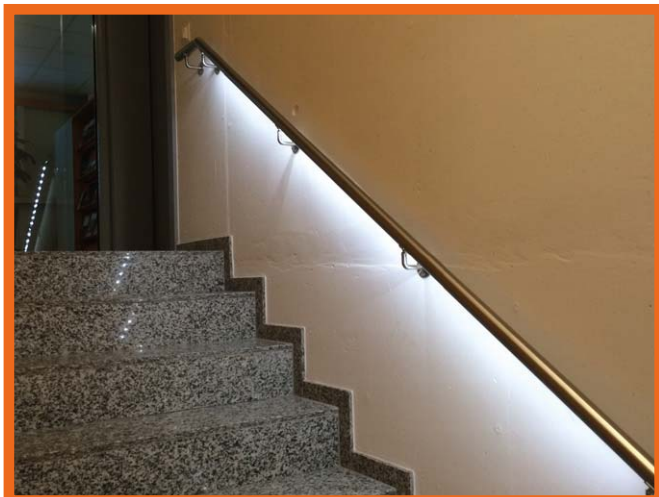
Príklady aplikácií / zákaznícke riešenia



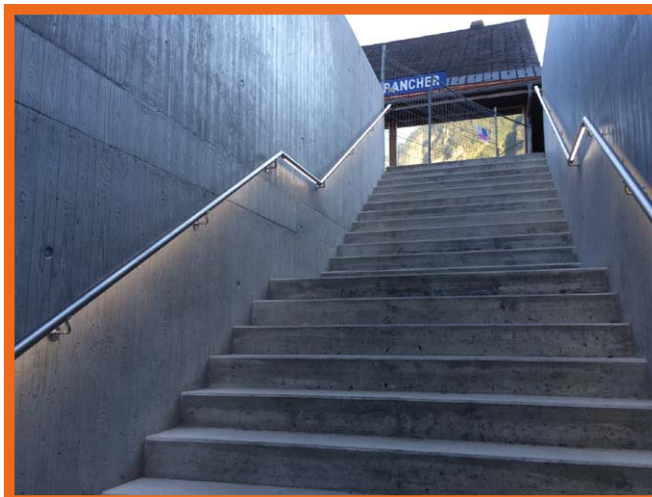
Crans Montana



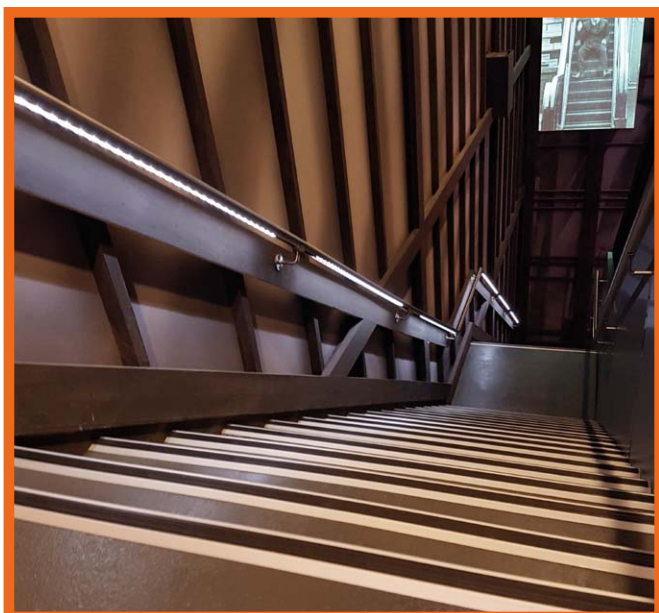
Säntispark St. Gallen



Alpiq St. Gallen



Železničná stanica Sembrancher



Múzeum Charlie Chaplin



Zdravotné stredisko Stein

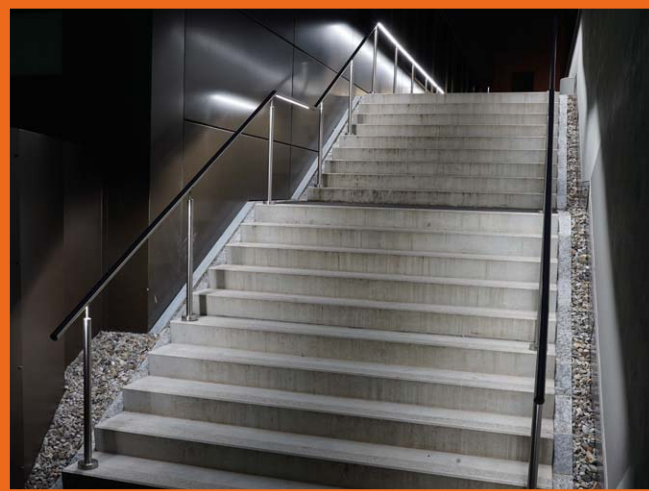
Príklady aplikácií / zákaznícke riešenia



Osobný vchod GIFAS ELECTRIC GmbH, Rheineck



Osobný vchod GIFAS ELECTRIC GmbH, Rheineck



Lindenplatz Baden



Lindenplatz Baden



Cintorín Glis



Cintorín Glis

GIFAS TorchLED (prevádzka na batériu alebo akumulátor) Posunovači



SVIETIDLO PRE POSUNOVAČOV

Svietidlo TorchLED napájané aku AA 1,2V

Technické údaje Svetidla

Kryt:

- Nárazuvzdorné puzdro PA6 s tvarovanými oblasťami uchopenia z elastoméru = protišmykové!
- Hmotnosť: približne 230 g
- Rozmery: 67,8 x 115,5 x 34 mm (Š x V x H)
- Voľne stojace
- Držiak z plastu - umožňuje rýchle a bezpečné upnutie v oblasti hrudníka
- Farba krytu signálna žltá
- Integrované upevňovacie body pre upevňovacie remienky

Napájanie:

4 ks AA 1.2V dobíjateľné aku min. 2700mAh

Doba prevádzky:

cca 30h

Rozsah prevádzkových teplôt:

-20°C to +45°C

Ovládanie:

- A ON / OF biele svetlo široko žiariace,
- B ON / OF biele svetlo bodové
- C ON / OF červené svetlo

Jednoduchá obsluha prostredníctvom farebného označenia umožňuje bezpečnú prácu aj v oblasti železničného posunovania, svietidlo sa ľahko obsluhuje aj v zimných rukaviciach. Ľahké otvorenie krytu pre výmenu batérií alebo akumulátorov, bezpečné uzamknutie pomocou západky. Nezameniteľné použitie batérií alebo akumulátorov (ochrana proti prepólovaniu).



- a) biele široko žiariace svetlo
- b) úzky lúč biele svetlo
- c) červené svetlo
- d) červené svetlo
- e) stav nabíjania
zelená bliká = nabíjanie aku
zelená svieti = aku nabité

SVIETIDLO PRE VÝPRAVCOV

Svietidlo TorchLED ŽSR včítane 4ks akumulátorov AA 1,2V

Technické údaje Svetidla

Kryt:

- Nárazuvzdorné puzdro PA6 s tvarovanými oblasťami uchopenia z elastoméru = protišmykové!
- Hmotnosť: približne 230 g
- Rozmery: 67,8 x 115,5 x 34 mm (Š x V x H)
- Voľne stojace
- Držiak z plastu - umožňuje rýchle a bezpečné upnutie v oblasti hrudníka
- Farba krytu signálna žltá
- Integrované upevňovacie body pre upevňovacie remienky

Napájanie:

4 ks AA 1.2V dobíjateľné aku min. 2700mAh

Doba prevádzky

cca 20h

Rozsah prevádzkových teplôt:

-20°C to +45°C

Ovládanie:

- A ON / OF LED biele svetlo
- B ON / OF LED zelené svetlo
- C ON / OF LED červené svetlo

Jednoduchá obsluha prostredníctvom farebného označenia umožňuje bezpečnú prácu aj v oblasti železničného posunovania, svietidlo sa ľahko obsluhuje aj v zimných rukaviciach. Ľahké otvorenie krytu pre výmenu batérií alebo akumulátorov, bezpečné uzamknutie pomocou západky. Nezameniteľné použitie batérií alebo akumulátorov (ochrana proti prepólovaniu).

Nabíjačka 230V s káblom a adaptérom pre GIFAS TorchLED



- a) biele široko žiariace svetlo
- b) zelené široko žiariace svetlo
- c) červené svetlo
- d) červené svetlo
- e) stav nabíjania
zelená bliká = nabíjanie aku
zelená svieti = aku nabité

Svietidlo pre posunovačov

Obj. číslo	Číslo výroby
112027	TORCHLED.HANDLAMPE.4XAKKU.O.LST.SET.V2
860276	TORCHLED.LADESTATION.SCHW.230VAC/15VDC
860471	TORCHLED-LADESTATION.12-48VDC.1,5M.ZUL.O.ST.

Svietidlo pre výpravcov

Obj. číslo	Číslo výroby
120834	TORCHLED-HANDLAMPE.AKKU.ZSR
860276	TORCHLED.LADESTATION.SCHW.230VAC/15VDC
860471	TORCHLED-LADESTATION.12-48VDC.1,5M.ZUL.O.ST.

Štandardné svietidlo V1 / 2012
A obslužné svietidlo V1 / 2012

Popis výrobku

Štandardizované svietidlo pre železničných sprievodcov a výpravcov sú moderné pracovné a kontrolné ručné LED svietidlá, ktoré sa dajú použiť na rôzne činnosti. Môžu byť použité napríklad aj ako:

- Inšpekčné svietidlá pri činnostiach v údržbe po zotmení
- Signálne svietidlá pre žel. sprievodcov, výpravcov a železničnú políciu
- Signálne svietidlá pre posunovačov

Svietidlá sú veľmi energeticky efektívne vzhľadom na použitú najnovšiu LED technológiu.

Napájanie zabezpečujú batérie AAA (nie nabíjateľné), na vyžiadanie s dobíjateľnými AAA akumulátormi.

Technické údaje

Kryt	Nárazuvzdorný letecký hliník
Hmotnosť (vrátane batérií)	cca. 164g
Rožmery	dĺžka: cca. 125 mm priemer: cca. 30 mm
Krytie	IP 66
LED svietidlá	Štandardné svietidlá: 1x HL LED Svietidlá pre sprievodcov: 1xCree MC-E Color
Napájanie	3 Stk. AAA 1.5V batérie
Rozsah pracovných teplôt	-20°C až +45°C

Ďalšie vlastnosti štandardného svietidla V1 / 2012

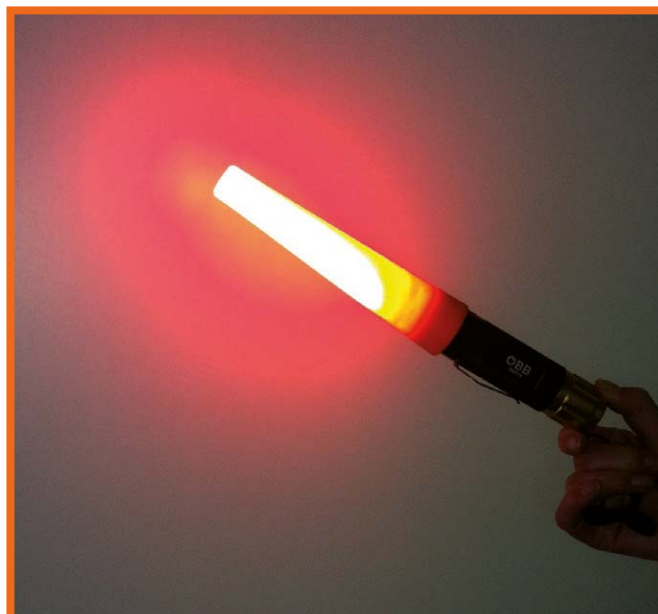
- Funkcia blikania
- Nastaviteľný zoom, s rotačným prepínačom z kruhového stretávacieho svetla na zaostrené diaľkové svetlo

Ďalšie vlastnosti svietidla pre sprievodcov V1 / 2012:

- Nastaviteľná farba svetla pomocou otočného prepínača, na výber farby svetla medzi bielou, červenou, zelenou a modrou



G7 RGB	
Obj. číslo	Číslo výrobku
108140	G7.RGB



KONTAKTUJTE NÁS



KONEX elektro, spol. s r.o. Ing. Ján DOBRANSKÝ
Dopravná 1 +421 55 6704 205
040 13 Košice +421 902 943 240
SLOVENSKO ✉ jan.dobransky@konex.sk

Pracovisko Bratislava:
Ing. Jozef Rapušák
+421 904 989 422
✉ jozef.rapusak@konex.sk



GIFAS
ELECTRIC

GIFAS ELECTRIC GmbH 🌐 www.gifas.at
Strass 2 ✉ mobility@gifas.at
5301 Eugendorf 📞 +43 6225 / 7191 - 0
AUSTRIA 🖨️ +43 6225 / 7191 - 561